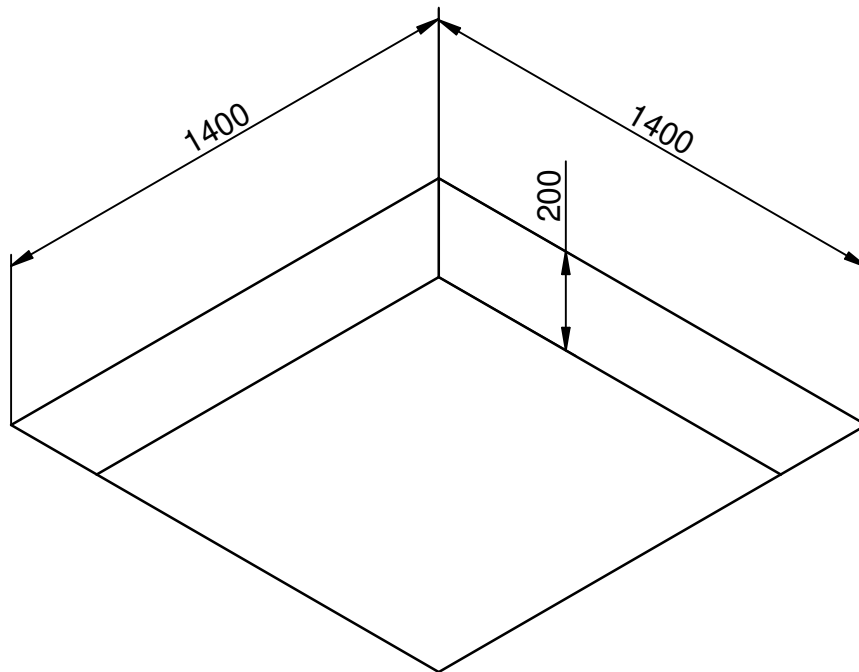
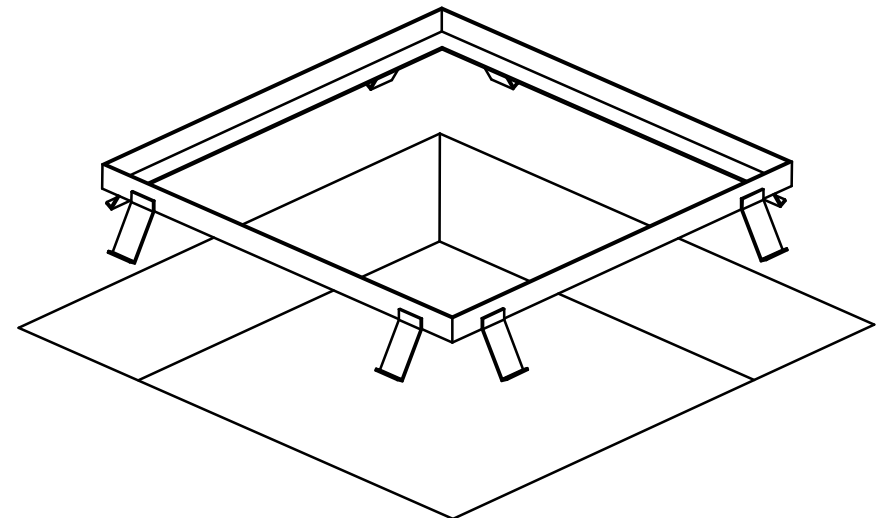


- Instrucciones de montaje
- Instructions de montage
- Assembly instructions

- 1** Preparar un agujero en el lugar de ubicación de 1400x1400x200 mm.
Préparer un trou dans l'emplacement 1400x1400x200 mm.
Prepare a hole in the location place off 1400x1400x200 mm.



- 2** Colocar el marco en el agujero. Debe quedar enrasado al nivel del suelo.
Placez le cadre dans le trou. Doit être affleurant au niveau du sol.
Place the frame in the hole. It must be flush at ground level.

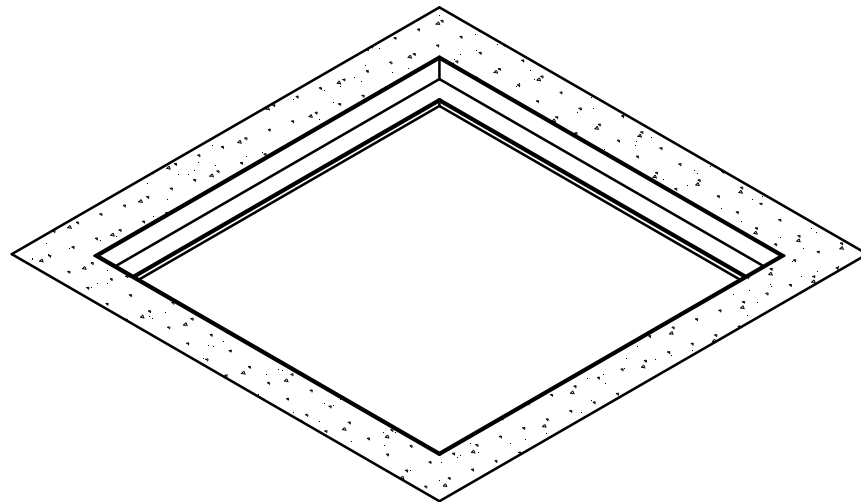


- Instrucciones de montaje

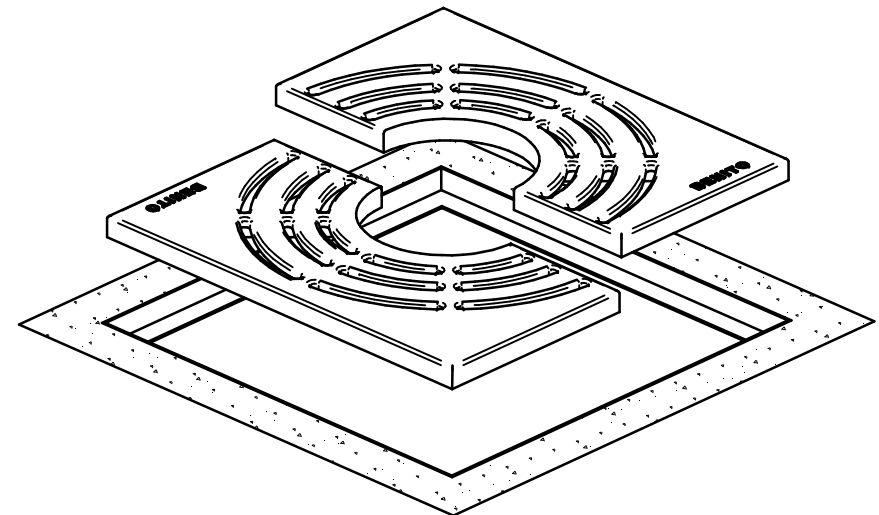
- Instructions de montage

- Assembly instructions

- 3** Fijar el marco rellenando los huecos exteriores, mediante hormigon o similar.
Fixez le cadre en remplissant les trous extérieurs avec du béton ou similaire.
Fix the frame by filling the outer holes, using concrete or similar.



- 4** Colocar las partes del alcorque en el marco.
Placez les parties de grilles d'arbres dans le cadre.
Place the parts of the tree protectors in the frame.

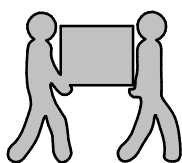




Información importante
Informations importantes
Important information



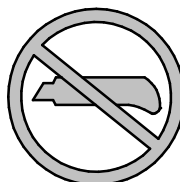
Verificar el buen estado del material, sin golpes ni rozaduras en el embalaje.
Vérifier le bon état du matériel. sans coups ni rayures sur l'emballage.
Verify the good condition of the material, without knocks or scratches on the packaging.



Se debe descargar el material con sumo cuidado. Se recomienda la descarga entre dos personas.
Le matériel doit être déchargé avec un soin extrême. Il est recommandé d'e télécharger entre deux personnes.
The material must be unloaded with extreme care. It is recommended to download between two people.



No golpear ni arrastrar el material.
Ne frappez pas et ne faites pas glisser le matériau.
Do not hit or drag the material.



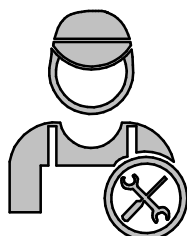
Desembalar el material con cuidado. Es obligatorio retirar el embalaje con la mayor brevedad posible.
Déballer soigneusement le matériel en retirant l'emballage le plus tôt possible.
Unpack the material carefully. It is mandatory to remove the packaging as soon as possible.



Realizar la instalación con cuidado y por personal cualificado, utilizar las herramientas adecuadas.
Effectuez l'installation avec soin, et par du personnel qualifié, utiliser les outils appropriés.
Carry out the installation with care and by qualified personnel, use the appropriate tools.



Retirar y limpiar la suciedad y restos de la instalación.
Effectuez l'installation avec soin, et par du personnel qualifié, utiliser les outils appropriés.
Carry out the installation with care and by qualified personnel, use the appropriate tools.



Es necesario realizar un mantenimiento preventivo periódicamente. (ver hojas de mantenimiento.)
Il est nécessaire d'effectuer une maintenance préventive périodique (voir fiches de maintenance).
It is necessary to perform preventive maintenance periodically (see maintenance sheets).