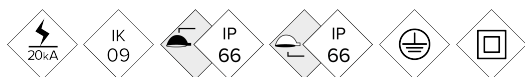




APAL

Proyector

# APOLO L



Proyector de perfil plano especialmente diseñado para la iluminación de estadios deportivos. Familia con tres medidas distintas y un amplio rango de potencias, entre 500W y 1500W. Está disponible con múltiples distribuciones lumínicas para adaptarse a cada proyecto. Su anclaje mediante lira permite orientaciones en cualquier ángulo de inclinación. Preparada para cualquier sistema de control de regulación. Dispone opcionalmente de una mirilla telescópica con laser para poder orientar los proyectores con precisión.

## VENTAJAS:

- Alta eficiencia. Hasta 130 lm/W reales
- 3 Medidas distintas. De 500W hasta 1500W
- Doble cavidad, Driver y Grupo Óptico
- 18 Distribuciones lumínicas distintas
- Estándar Zhaga (Book 15)
- Ready 4IoT. Preparada para la conectividad
- Gran robustez a vibraciones 5G
- Cuerpo de Aleación de Aluminio y Magnesio para reducir peso y mejorar la transferencia térmica

## APLICACIONES:

- Estadios y Pabellones Deportivos
- Aeropuertos
- Túneles

[Ficha de proyecto](#) | [Catálogo](#) | [Instrucciones montaje](#) | [Imagen HD](#)

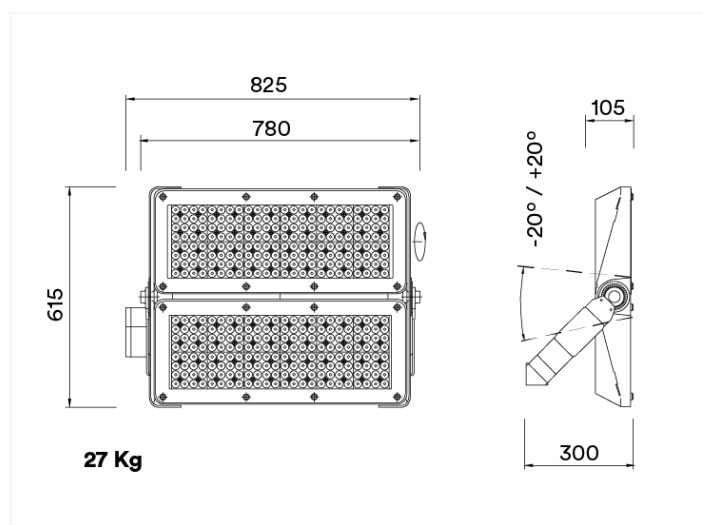
**BENITO  
NOVATILU**

info@benito.com  
tel. +34 93 852 1000 / +34 961 401 000

## CARACTERÍSTICAS:

Material cuerpo:	Fundición de aleación de aluminio y magnesio inyectado a presión del tipo EN AC-43000, EN AC-43100, EN AC-43400, EN AC-44100, EN AC-47100 según la norma UNE EN 1706.
Difusor (cerramiento cavidad óptica):	Vidrio Templado de 5 mm. Filtra los UV.
Tornillería:	Acero Inoxidable 18/8 - AISI 304
Cuerpo:	Doble Cavidad: Driver / Módulo LEDs
Juntas de estanqueidad:	Espuma de Silicona
Índice de protección IP de la luminaria:	IP66
Índice de protección IP del Grupo Óptico:	IP66
Índice de protección IK:	IK09
Disipación térmica de los LEDs:	Disipación térmica a través del cuerpo de la luminaria, mejorada gracias a la aleación de aluminio y magnesio. Disipación pasiva por convección y asegurando el contacto térmico de los módulos de LEDs a través de material de transferencia térmica de alta conductividad.
Válvula anti condensación:	Válvula de compensación de presiones que asegura la evacuación de la humedad, evitando la condensación, manteniendo el grado de estanqueidad IP de la luminaria.
Pintura:	Recubrimiento de pintura en polvo de poliéster, pulverizado electrostáticamente i sublimado al horno. Resistente a la corrosión.
Color:	Color RAL 9022 y otros colores bajo pedido
Fijación:	Lira de acero reforzada con perfil en L.
Orientable:	Proyector orientable de -180° a 180° de inclinación.
Mantenimiento:	Módulos reemplazables: LEDs, Drivers, SPD. Modulo de drivers desconectable fácilmente mediante conectores estancos IP67.
Altura de montaje recomendada:	18 - 40 m.
Driver:	Driver regulable y programable de corriente constante. Incorporado dentro de la luminaria, precableado sobre placa de acero galvanizada.
Regulación driver:	Driver Regulable 0-10V, programable en 5 niveles y con opción DALI 2. Con las características de Wireless, AOC, MTP, DTL.
Opciones de reducción de flujo:	<ul style="list-style-type: none"> <li>- Multinivel Temporizado o Media Noche Virtual</li> <li>- Ready4IoT</li> <li>- Reducción de flujo en Cabecera</li> <li>- Doble Nivel con Línea de Mando</li> </ul>
Protector de sobretensiones (SPD):	Protector de Sobretensiones Transitorias (SPD) de 10kV y 20kA Tipo 2. Conexión serie con termofusible de desconexión para una protección más efectiva al final de la vida del SPD.

## PLANO:



## INSTALACIÓN:

### ONFIELD SYSTEM

Control lighting of our luminaires through a simple mobile App



## CUADRO TÉCNICO:

REF.	Nº LEDs	Potencia W	I Driver mA	Flujo Lumínico Real (T) =85°C)		Flujo Lumínico Inicial (T) =25°C)		
				Flujo lm	Eficiencia lm/W	Flujo lm	Eficiencia lm/W	
APOLO L	APAL	384	600	469	83400	139	95076	158
		384	800	625	110400	138	125856	157
		384	1000	781	135000	135	153900	154

LEDs: 5050

Eficiencia Nominal del LED: 172 lm/W.

Corriente máxima LED: 1000 mA.

Corriente LED = Corriente Driver/2.

Vida Media L90B10: >100,000 horas.

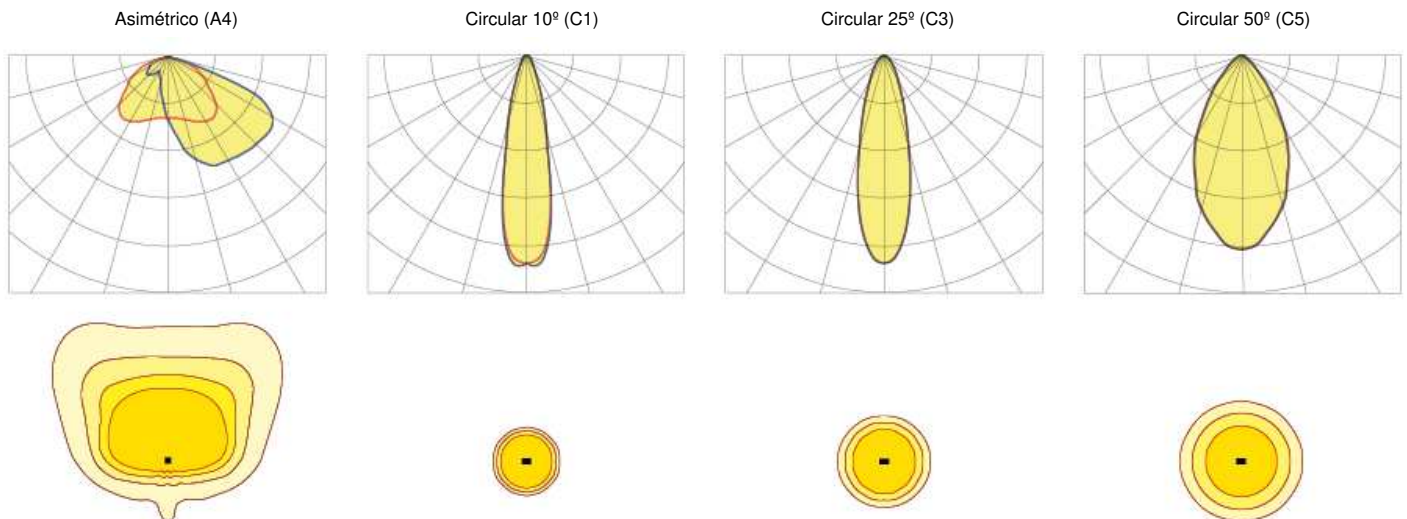
Flujos Lumínicos y Eficiencias a 4000°K y CRI>70.

Tolerancia del flujo lumínico < +/-3%.

Valores sujetos a cambios sin previo aviso en función del Binning de los LEDs.



## FOTOMETRÍAS:



\*Consultar otras distribuciones lumínicas

## MÓDULO LED'S:

Módulo de LEDs:	BENITO-NOVATILU Formato Zhaga de 8, 12 y 16 LEDs. Consultar Temperaturas de Color, CRI y Distribuciones Lumínicas.	
Módulo sustituible:	SI	
LED:	5050	
Nº de LED's:	384	
Formato PCBs:	24 Zhaga (Book 15) 2x8	
Eficiencia nominal del LED:	172	
Temperatura de Color:	PC Ámbar, 2K2, 2K7, 3K, 4K, 5K, 5K7	
Rendimiento Cromático CRI:	>70 (opcional >80)	
Vida Media de los LED - L90B10:	L90B10 >100.000 horas	

## ESPECIFICACIONES ÓPTICAS:

Sistema Óptico:	Lentes de PMMA 2x2 o Microreflectores, según distribución lumínica	
Distribución Lumínica:	18 Distribuciones Lumínicas disponibles	
Flujo Hemisferio Superior (FHS) ULOR:	0%	
Flujo Hemisferio Inferior DLOR:	100%	
Índice de Deslumbramiento:	Entre D5 y D6 (depende de la distribución lumínica)	
Categoría Intensidad Luminosa:	Entre G*4 y G*6 (depende de la distribución lumínica)	
Flujo Luminoso CIE n°3:	>95%	
Seguridad Fotobiológica:	RG0 (exento de riesgo)	
Flujo lumínico Inicial Tj=25°C (hasta):	lm	153900
Eficiencia Luminaria Inicial Tj=25°C (hasta):	lm/W	158
Flujo lumínico Real Tj=85°C (UNE EN 13032-4) (hasta):	lm	135000
Eficiencia Luminaria Real Tj=85°C (UNE EN 13032-4) (hasta):	lm/W	139

## ESPECIFICACIONES ELÉCTRICAS:

Potencia máxima nominal (LED's):	W	900
Potencia máxima consumida (Luminaria):	W	1000
Rango de Potencias:	W	800W - 1000W
Corriente máxima del LED:	mA	<400 (<50% I <sub>max</sub> )
Clase de Protección Eléctrica IEC:	Clase I y II	
Protector de Sobretensiones (SPD):	Protector de Sobretensiones Transitorias (SPD) de 10kV y 20kA Tipo 2. Conexión serie con termofusible de desconexión para una protección más efectiva al final de la vida del SPD.	
Nivel de protección de tensión modo común y diferencial (SPD) Udc:	kV	10 y otros colores bajo pedido
Corriente máxima de descarga (8/20) (SPD):	kA	20
Desconexión Térmica de la Fase (SPD):	si	
Tensión de Entrada:	Vac	220-240
Tensión de Entrada (rango máximo):	Vac	198-264
Frecuencia de Entrada:	Hz	47-63
Corriente de arranque:	A	<65
Duración del pico de arranque:	ms	<0,3
Eficiencia del Driver:	>90%	
Factor de potencia 100% consumo:	>0,98	
Factor de potencia 50% consumo:	>0,95	
Distorsión Harmónica Total (THD):	<10	
Consumo de Energía en reposo:	W	<0,4
Clasificación Energética:	A++ IPEA>1,15	

## CONDICIONES DE TRABAJO:

Vida Media de los LED - L90B10:	horas	100.000
Vida Media del Driver a Tp<70°C:	horas	100.000
Vida Media de la Luminaria L80B10 (TM-21):	horas	72.167
Temperatura ambiente de trabajo:	°C	de -35°C a +50°C
Superficie al viento:	m2	0,445
Test anti vibraciones (15Hz en 3 ejes):		
Test fuerza del viento:	m/s	5G
Período de Garantía:	Años	5 años (opcional hasta 10)

## DIMENSIONES EMBALAJE:

Peso neto	kg	26,5 (driver 9)
Peso Bruto	kg	29 (driver 10)
Dimensiones Luminaria (LxAxH)	mm	825x615x105 (driver 460x330x155)
Dimensiones Embalaje (LxAxH)	mm	
Unidades por Embalaje	1	
Cantidad por contenedor de 20"		
Cantidad por contenedor de 40"		

## CERTIFICACIONES:

Certificaciones Seguridad:

EN 60598-1 / EN 60598-2-5 / EN 62493 / IEC 62473

Certificaciones EMC:

EN 55015 / EN 61547 / EN 61000-3-2 / EN 61000-3-3 / EN 61347-2-13 / EN 61347-1 / EN 62384

Otras Certificaciones:

IEC 62262 / EN 13032-4 / EN 62717 / EN 6272-1 / EN 6272-2-1 / EN 61643-11