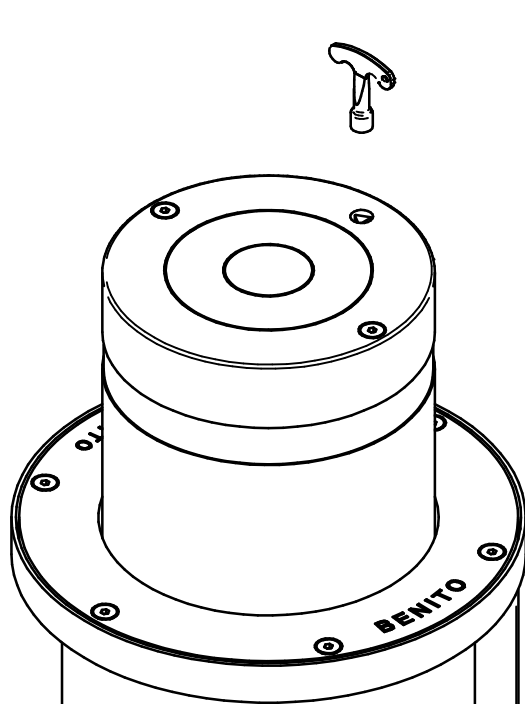
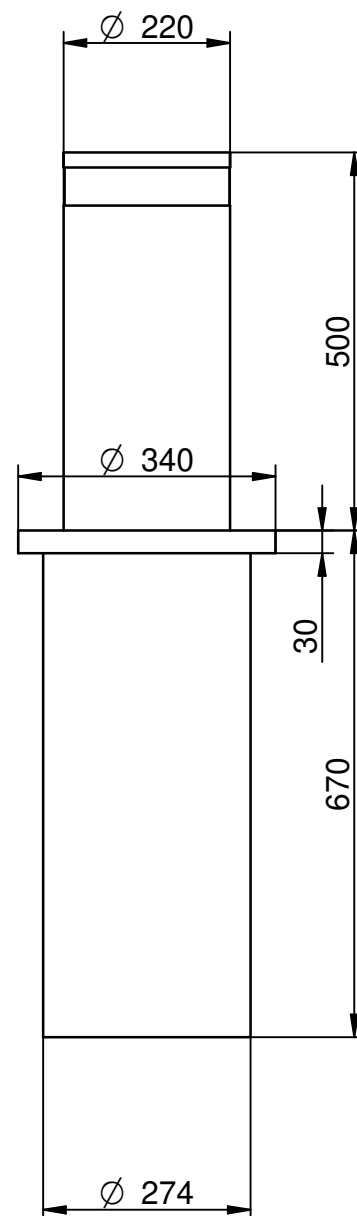
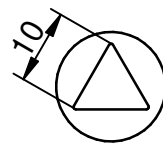
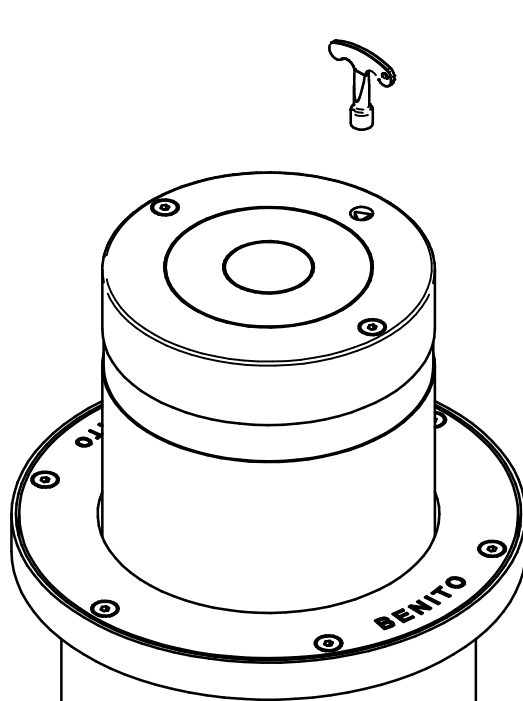
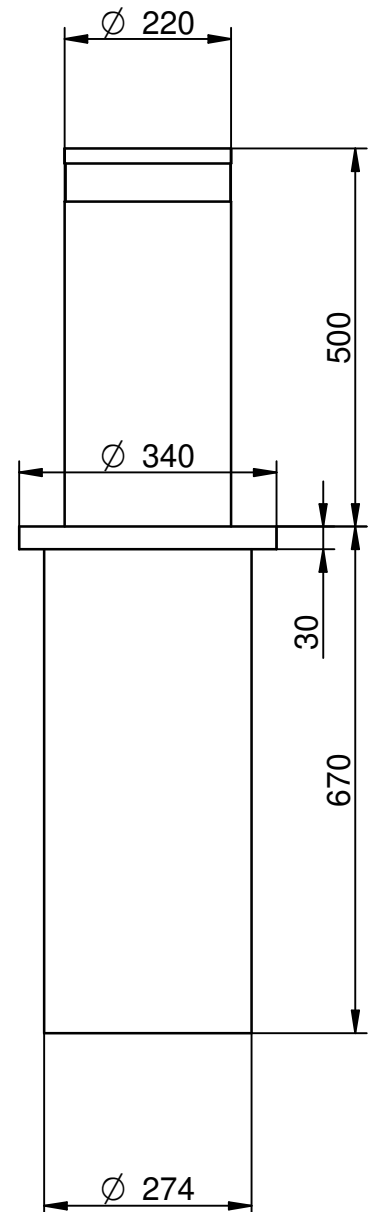


Altura desde nivel de calle	500 mm
Diámetro pilona	220 mm
Dimensiones cajon	340x340x670 mm
Espesor	4 mm
Material y acabados	Inox A304 satinado
Sistema de subida	Cilindro de gas
Fuerza de ascensión	400 Newton
Sistema de bajada	Manual
Banda reflectante	Si
Llave	Si , (triangular 10 mm)
Bloqueo superior/ inferior automatico	Si
Resistencia al impac	15.000 J
Ciclos	Mas de 500.000



- Elevación fácil y rápida
- Con llave triangular DIN3223
- Elevación automática
- Bloqueo automatico en posición bajada
- Bloqueo automatico en posición subida

Altura desde nivel de calle	500 mm
Diámetro pilona	220 mm
Dimensiones cajon	340x340x680 mm
Espesor	8 mm
Material y acabados	Inox A304 satinado
Sistema de subida	Cilindro de gas
Fuerza de ascensión	400 Newton
Sistema de bajada	Manual
Banda reflectante	Si
Llave	Si , (triangular 10 mm)
Bloqueo superior/ inferior automatico	Si
Resistencia al impac	70.000 J
Ciclos	Mas de 500.000



- Elevación fácil y rápida
- Con llave triangular DIN3223
- Elevación automática
- Bloqueo automatico en posición bajada
- Bloqueo automatico en posición subida