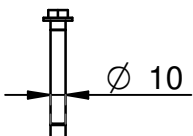
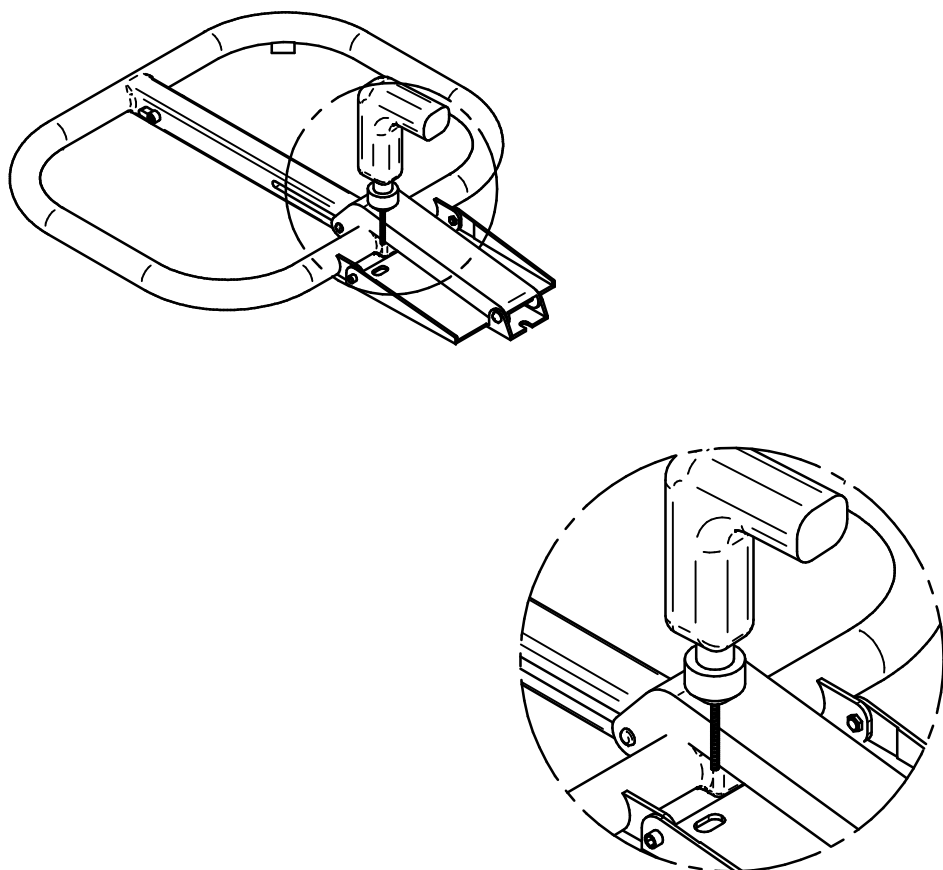


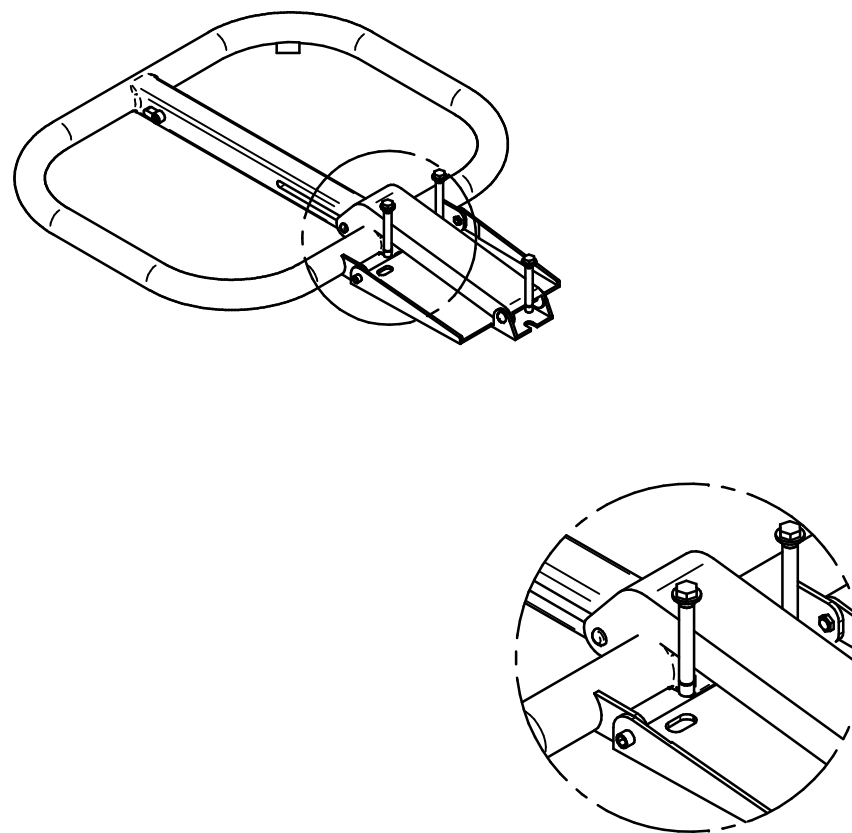
- Instrucciones de anclaje
- Instructions pour le scellement
- Anchoring instructions

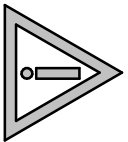
3 X  No incluido  
Non inclus  
Not included

1

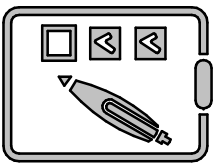
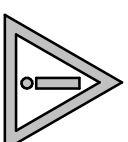


2

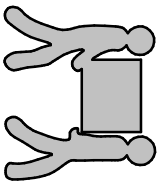




## Información importante Informations importantes Important information



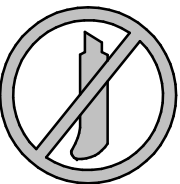
Verificar el buen estado del material, sin golpes ni rozaduras en el embalaje.  
*Vérifier le bon état du matériel, sans coups ni rayures sur l'emballage.*  
Verify the good condition of the material, without knocks or scratches on the packaging.



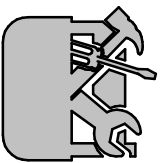
Se debe descargar el material con sumo cuidado. Se recomienda la descarga entre dos personas.  
*Le matériel doit être déchargé avec un soin extrême. Il est recommandé de télécharger entre deux personnes.*  
The material must be unloaded with extreme care. It is recommended to download between two people.



No golpear ni arrastrar el material.  
*Ne frappez pas et ne faites pas glisser le matériel.*  
Do not hit or drag the material.



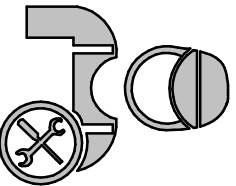
Desembalar el material con cuidado. Es obligatorio retirar el embalaje con la mayor brevedad posible.  
*Déballer soigneusement le matériel en retirant l'emballage le plus tôt possible.*  
Unpack the material carefully; it is mandatory to remove the packaging as soon as possible.



Realizar la instalación con cuidado y por personal cualificado, utilizar las herramientas adecuadas.  
*Effectuez l'installation avec soin, et par du personnel qualifié, utiliser les outils appropriés.*  
Carry out the installation with care and by qualified personnel, use the appropriate tools.



Retirar y limpiar la suciedad y restos de la instalación.  
*Effectuez l'installation avec soin, et par du personnel qualifié, utiliser les outils appropriés.*  
Carry out the installation with care and by qualified personnel, use the appropriate tools.



Es necesario realizar un mantenimiento preventivo periódicamente. (ver hojas de mantenimiento.)  
*Il est nécessaire d'effectuer une maintenance préventive périodique (voir fiches de maintenance).*  
It is necessary to perform preventive maintenance periodically (see maintenance sheets).