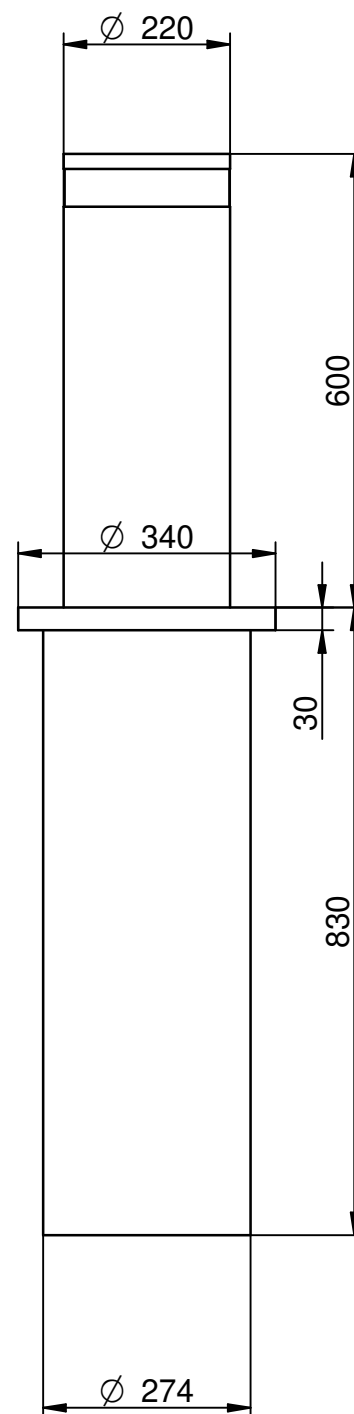
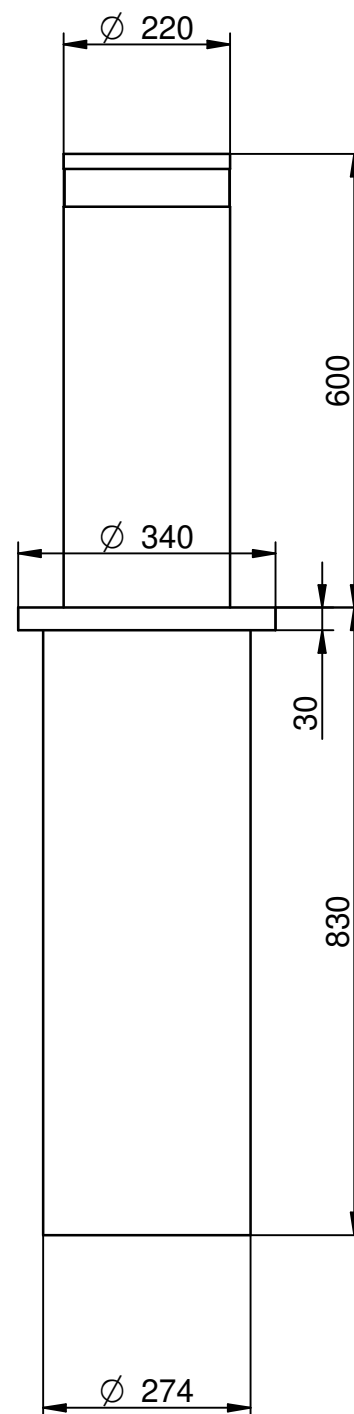


Altura desde nivel de suelo	600 mm
Diámetro pilona	220 mm
Dimensiones cajón	300x300x830 mm
Tensión	230V 50 Hz
Consumo	700 w
Potencia Motor	300 W (3000 r.p.m)
Velocidad	90 mm/s 130mm/s
Rango de temperatura	-20°C +80°C
Grado de protección IP	IP67
Fuerza de subida	1400 NW
Espesor	4 mm
Material y acabado	Inox A304 satinado
Tiempo de subida	4 seg.
Tiempo de bajada	4 seg.
Cuadro de maniobra	Armario metalico estanco I
Resistencia al impacto	45.000 J
Seguridad personas y objetos	Opcional
Corona luminosa	Si (RGB 24v)
Función semáforo	Si
Banda reflectante	Opcional



Altura desde nivel de suelo	600 mm
Diámetro pilona	220 mm
Dimensiones cajón	340x340x830 mm
Tensión	230V 50 Hz
Consumo	700 w
Potencia Motor	300 W (3000 r.p.m)
Velocidad	90 mm/s 130mm/s
Rango de temperatura	-20°C +80°C
Grado de protección IP	IP67
Fuerza de subida	1400 NW
Espesor	8 mm
Material y acabado	Inox A304 satinado
Tiempo de subida	4 seg.
Tiempo de bajada	4 seg.
Cuadro de maniobra	Armario metalico estanco
Resistencia al impacto	100.000 J
Seguridad personas y objetos	Opcional
Corona luminosa	Si (RGB 24v)
Función semáforo	Si
Banda reflectante	Opcional



Altura desde nivel de suelo	600 mm
Diámetro pilona	220 mm
Dimensiones cajón	340x340x1060 mm
Tensión	230V 50 Hz
Consumo	700 w
Potencia Motor	300 W (3000 r.p.m)
Velocidad	90 mm/s 130mm/s
Rango de temperatura	-20°C +80°C
Grado de protección IP	IP67
Fuerza de subida	1400 NW
Espesor	13 mm
Material y acabado	Inox A304 satinado
Tiempo de subida	4 seg.
Tiempo de bajada	4 seg.
Cuadro de maniobra	Armario metalico estanco
Resistencia al impacto	250.000 J
Seguridad personas y objetos	Opcional
Corona luminosa	Si (RGB 24v)
Función semáforo	Si
Banda reflectante	Opcional

