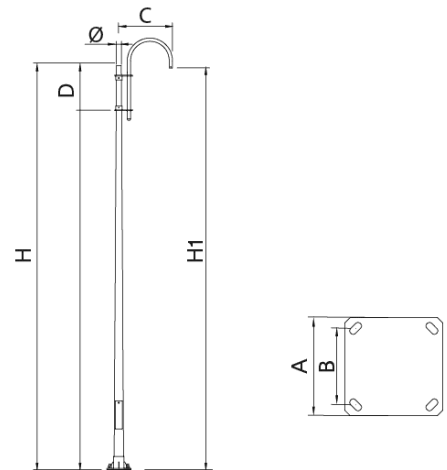




Columna fabricada en acero S-235-JR galvanizado con imprimación antioxidante y acabado negro microtexturado.
Espesor (base, fuste): 3mm.
Fijación especial 3 x M10 a 120°.



Ref.	H	H1	C	D	Ø	A	B	
ICCP50N	5000	4970	645	560	60	300	200	M18x500
ICCP60N	6000	5970	645	560	60	400	300	M18x500
ICCP70N	7000	6970	645	560	60	400	300	M18x500

[Catálogo](#) | [Imagen HD](#)

Luminarias recomendadas:



[ILCP](#)



[ILNO](#)