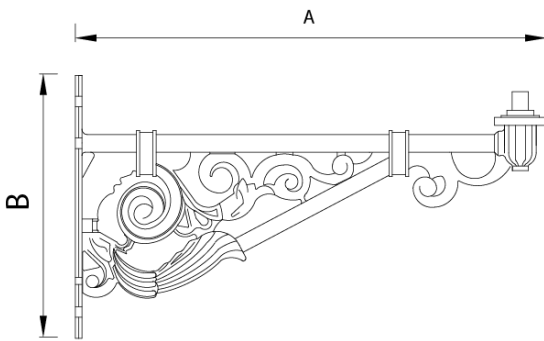


Brazo Pared - Columna Villa

IRVI71



Brazo para fijación a columna (IRVI71) fabricado en aluminio, acabado negro RAL 9005. Brazo para fijación a pared (IRVI71P) fabricado en fundición, acabado negro RAL 9005. Fijación Top mediante rácor de 3/4".

Ref.	H	A
IRVI71	400	710
IRVI71P	400	710

