

BENITO -Play



Kido

JG02

Instrucciones de montaje
Instructions de montage
Assembly instructions

Area de seguridad:
Safe area:
Aire de sécurité:

18,60 m²

Altura max. caída:
Maximum drop high:
Hauter maximale de chute:

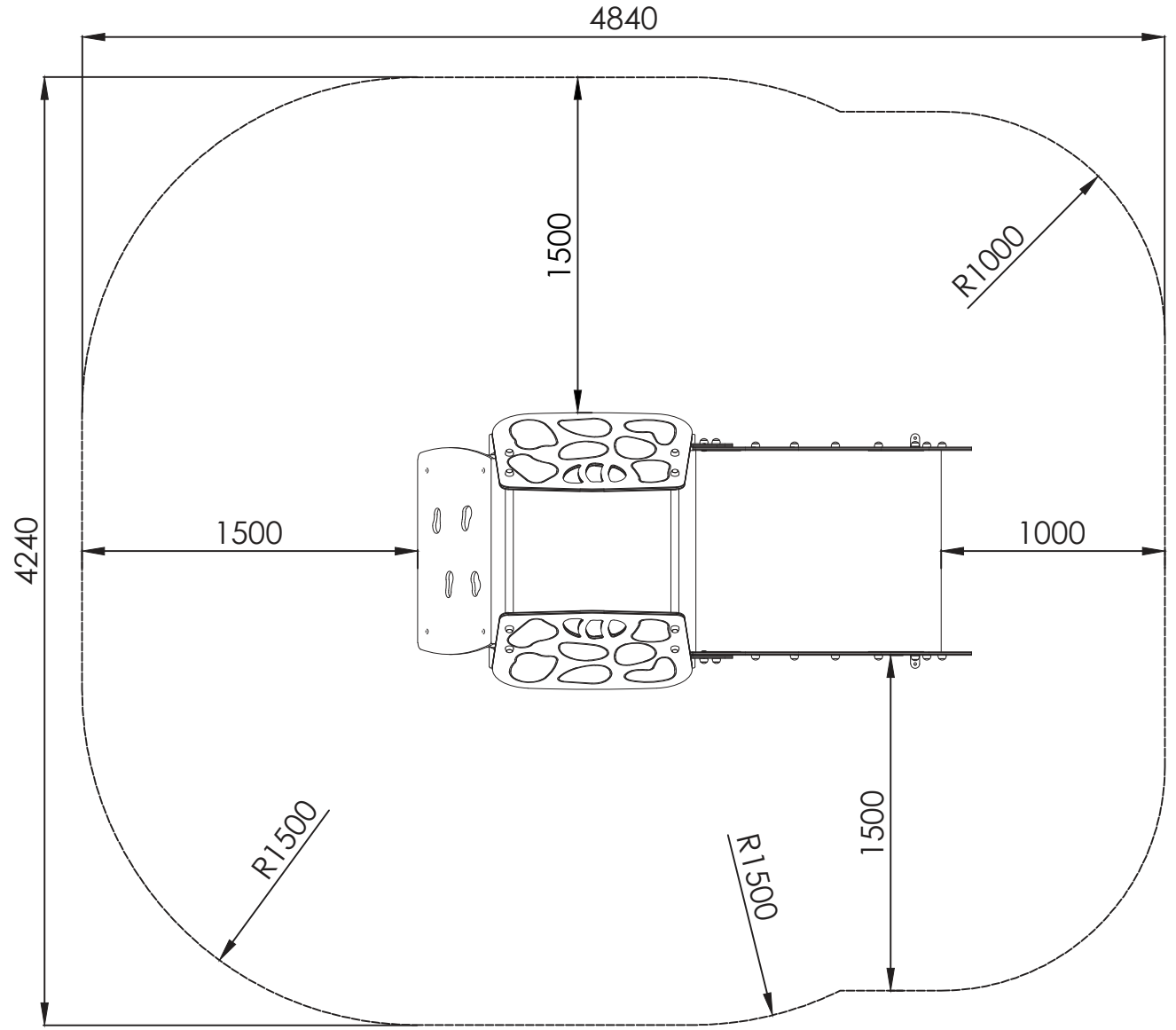
0,60 m

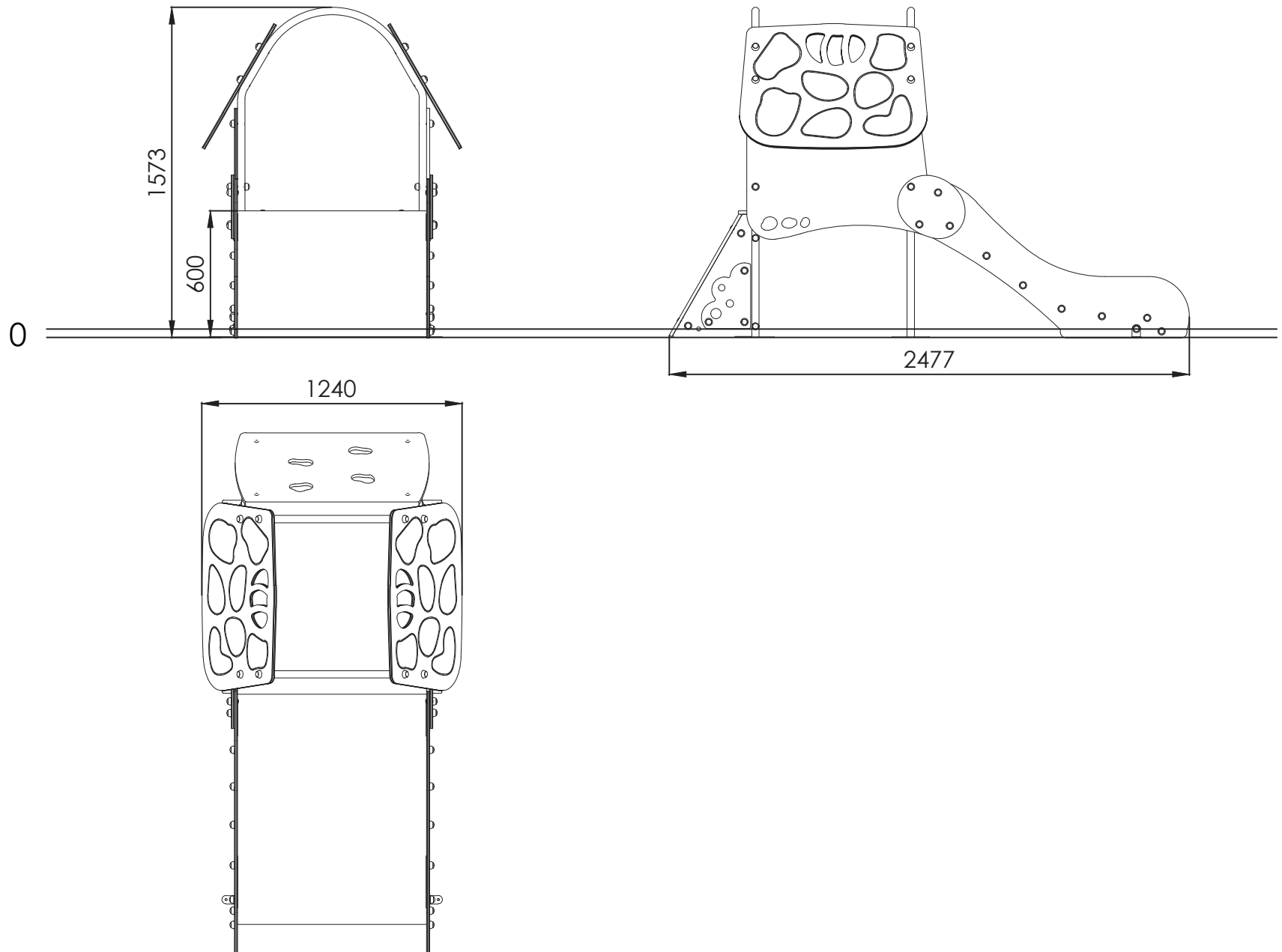
Nº usuarios:
Number of users:
Nombre d'utilisateurs:

05

Edad:
Age:
Age:

+1

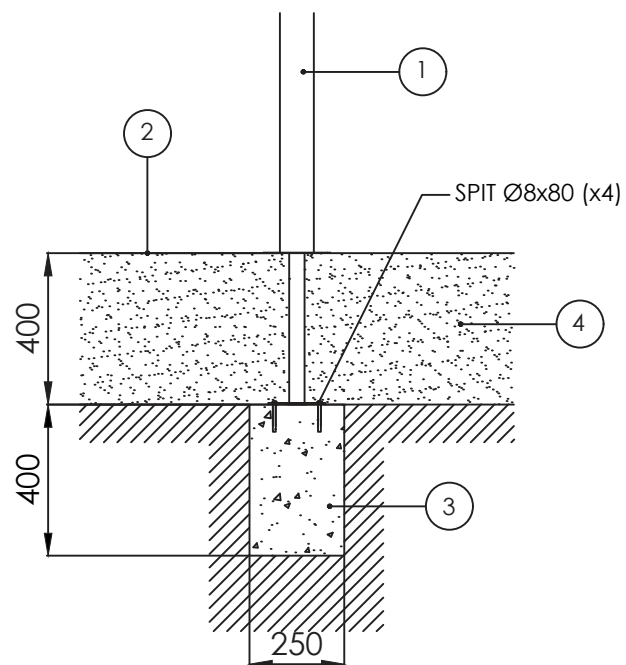




SB

FIJACIÓN A TIERRA | FIXATION AU SOL | FIX ON THE FLOOR

1. Poste | Poteau | Post
2. Superficie juego | Surface de jeu | Playing surface
3. Cemento | Scellement | Concrete H-200
4. Capa grava | Sous couche drainante | Grave layer



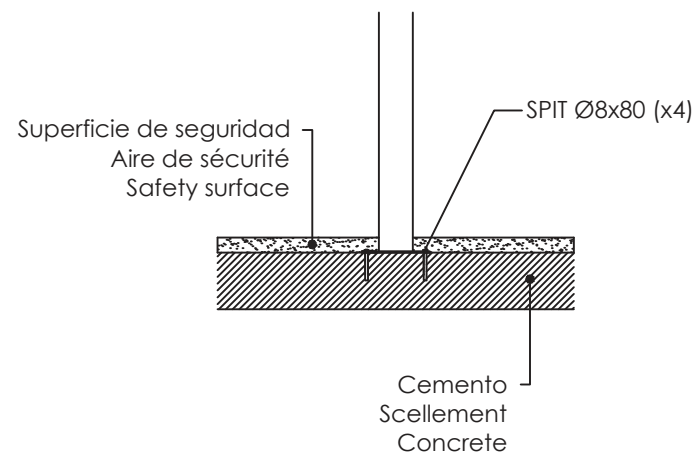
IMPORTANTE: para el montaje y cimentación del juego son necesarias herramientas empleadas habitualmente en la construcción.

IMPORTANT: pour le montage et le scellement du jeu prévoir l'outillage de maçonnerie courant.

IMPORTANT: for installation and foundation of the game are necessary tools usually employed in the construction.

SD

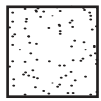
FIJACIÓN A SOLERA | FIXATION AU SOL | FIX ON CONCRETE



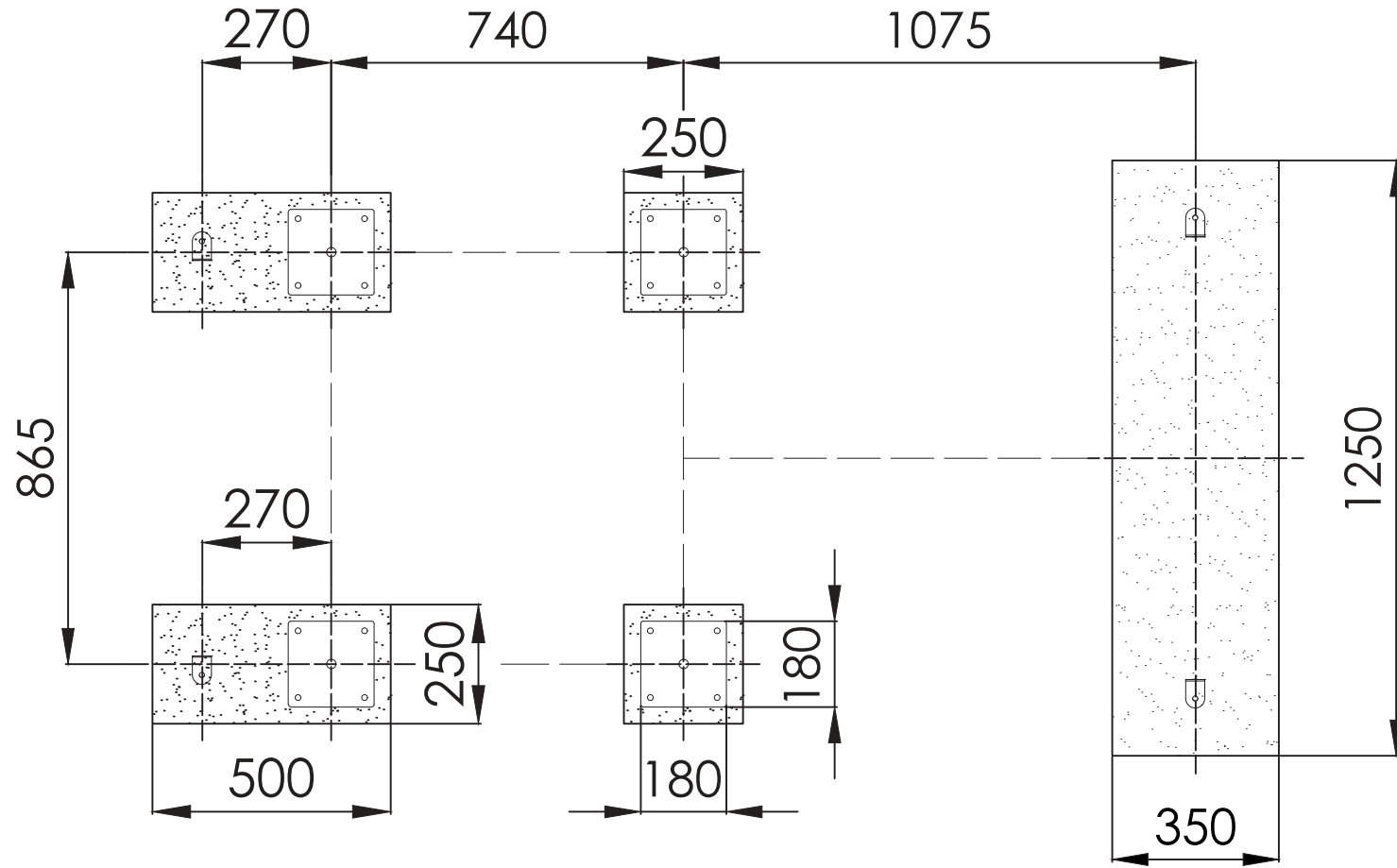
La superficie de juego debe estar cubierta por un suelo que absorba el impacto, según normativa EN-1176-1:2017

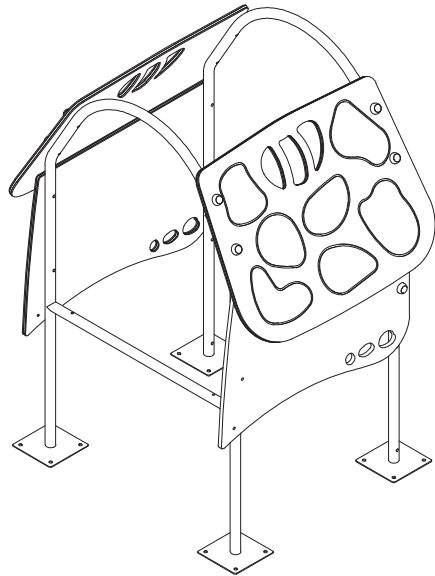
La surface de jeu doit être recouverte de terre pour absorber l'impact, conformément à la réglementation EN 1176-1: 2017

The playing surface must be covered by a floor to avoid the impact, according to standard EN-1176-1:2017



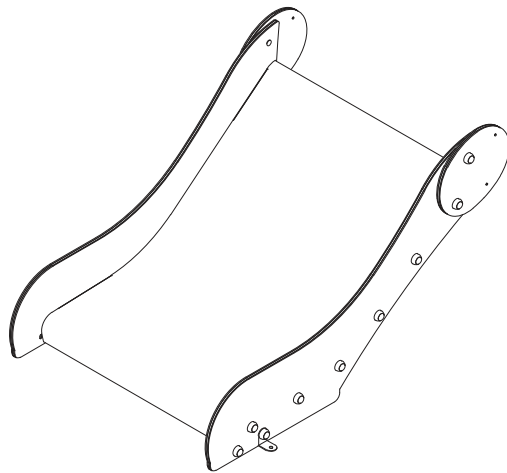
Agujero para poste
Trou por le porteaux
Hole for post



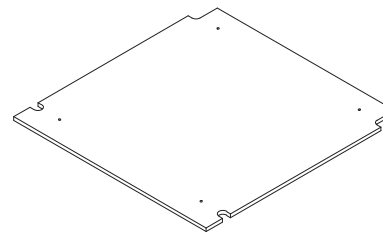


MJG02T1
X1

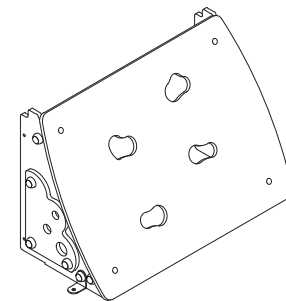
Descripción/Description	Uds.
Donut	4
Tapón curvo/cap curved /bouchon courbé	12
Tapón/cap/bouchon	16
DIN 603 M8x60	8
DIN 931 M10x90	4
Tornillo/bolt SPIT M8x80	20
DIN 125 M10	16
DIN 125 M12	12
DIN 985 M8	8
DIN 985 M10	4



MTB0600
X1

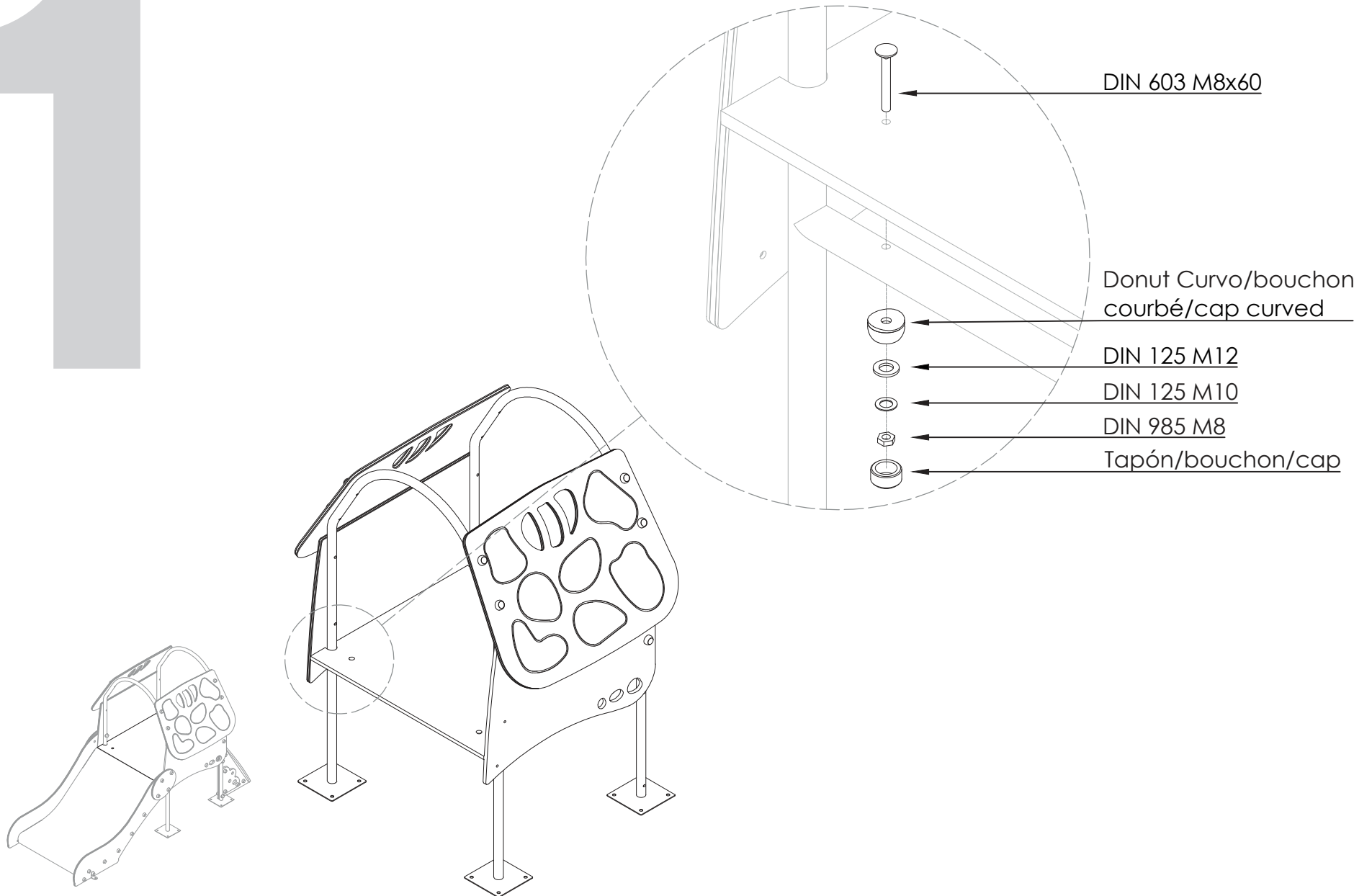


MJSL5
X1



MJG02RC1
X1

1



DIN 603 M8x60

Donut Curvo/bouchon courbé/cap curved

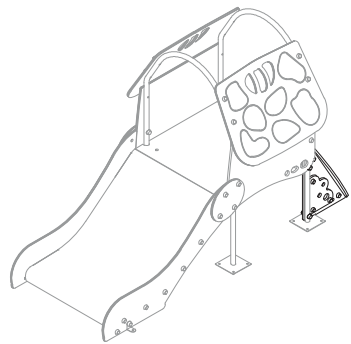
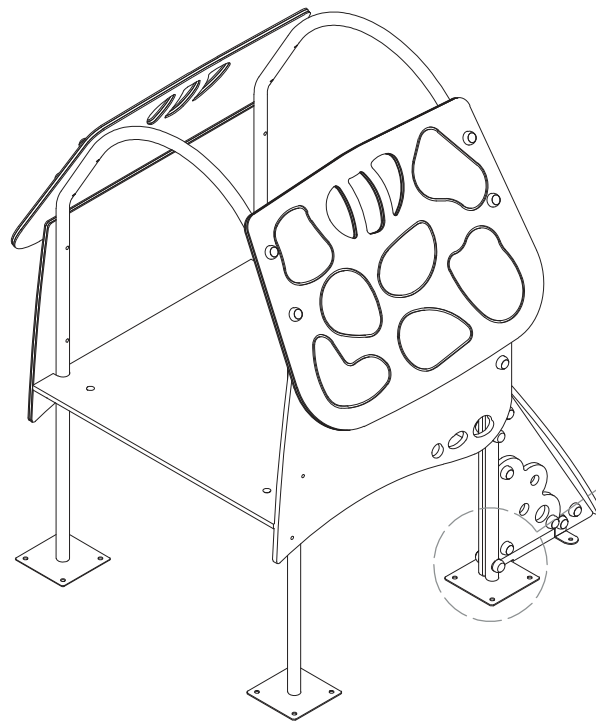
DIN 125 M12

DIN 125 M10

DIN 985 M8

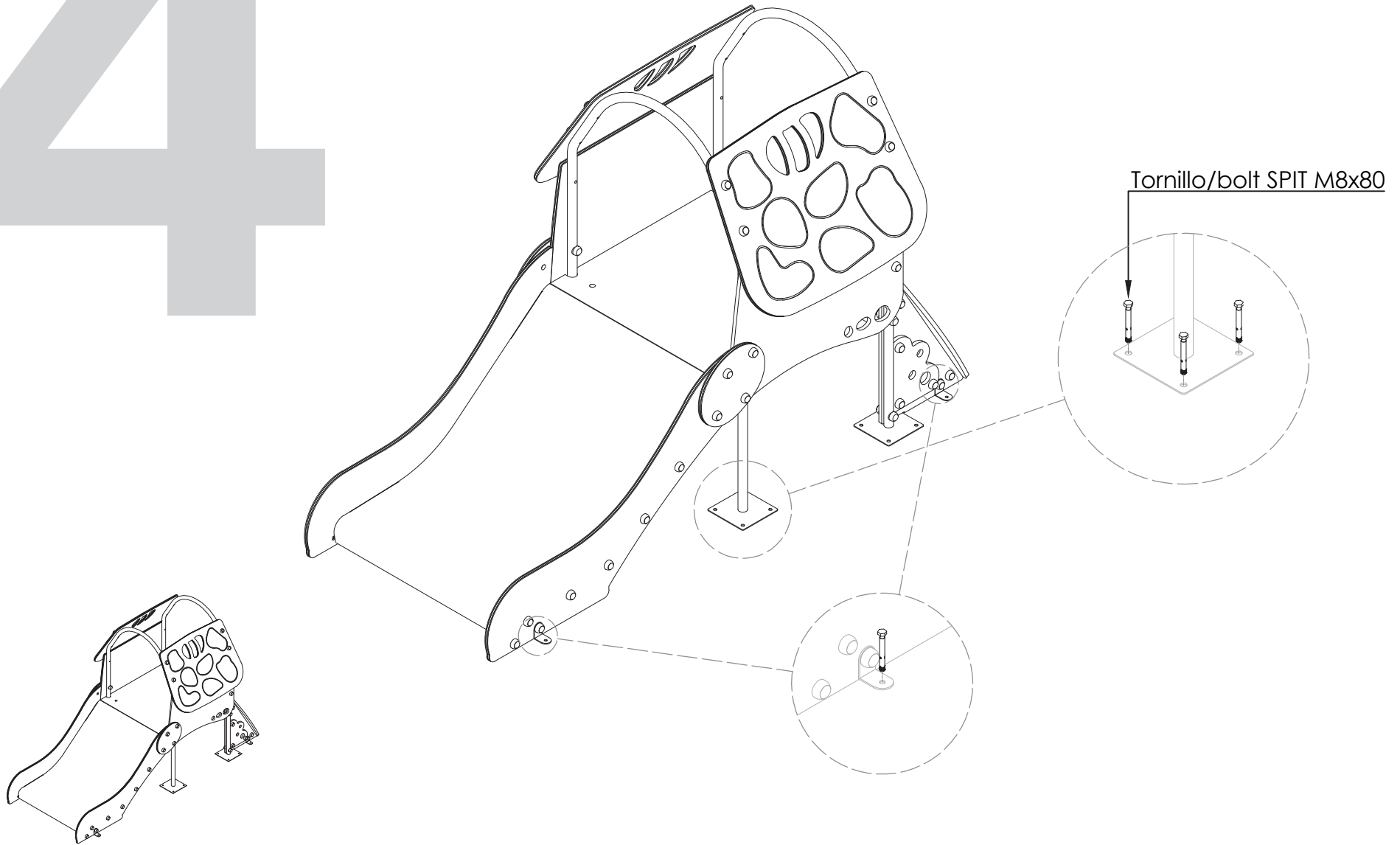
Tapón/bouchon/cap

2



- Tapón/bouchon/cap
- DIN985 M8
- DIN 125 M10
- DIN 125 M12
- Donut curvo/bouchon courbé/cap curved
- DIN 603 M8x60

4



INSPECCIÓN PREVIA A SU USO

- 1.- Comprobar si se han respetado las distancias de seguridad marcadas en el plano adjunto.
- 2.- Limpiar e igualar las áreas de seguridad de las distintas instalaciones de juego.
- 3.- Comprobar los aparatos de juego utilizándolos uno mismo.
- 4.- Comprobar que los tornillos y tuercas estén bien apretados, poniendo mayor atención a aquellos que por la naturaleza del juego son susceptibles de aflojarse.
- 5.- Comprobar si todas las tuercas están debidamente apretadas, y los agujeros cubiertos por tapones.
- 6.- Revisar que los cimientos, se encuentran a la profundidad adecuada.
- 7.- Algunos modelos tienen unos travesaños provisionales atornillados a las patas inferiores con el fin de facilitar y asegurar el transporte de la estructura. Una vez instalado el conjunto retirar dichos travesaños.

INSPECTION AVANT UTILISATION

- 1.- Vérifier avant tout la liberté de la zone de sécurité telle que décrite au plan joint.
- 2.- Nettoyer et aplanir la zone en vérifiant qu'elle ne se chevauche pas avec celle des autres jeux.
- 3.- Contrôler le bon fonctionnement des jeux en les assaillant vous-même
- 4.- Vérifier le serrage de chaque vis ou boulon avec une attention particulière aux axes de rotation et fixations des pièces en mouvement.
- 5.- Contrôler la présence des rondelles et des capuchons étanches.
- 6.- Vérifiez que les massifs de scellement sont assez profonds.
- 7.- Certains modèles ont des traverses temporaires vissées aux pieds inférieurs afin de faciliter et sécuriser le transport de la structure. Une fois l'ensemble installé, retirez lesdites barres transversales.

INSPECTION PRIOR TO USE

- 1.- Check if you have the necessary clearances security marked on the attached map.
- 2.- Clean and level the security areas various gaming facilities.
- 3.- Check gaming devices using them yourself.
- 4.- Check that nuts and bolts are tight, paying more attention to those who by the nature of are susceptible to loose the game.
- 5.- Check that all bolts are properly tightened, and holes covered with gaps.
- 6.- Check that the foundation, are at the proper depth.
- 7.- Some models have temporary crossbars screwed to the lower legs in order to facilitate and secure the transport of the structure. Once the set is installed, remove said crossbars.