

# BENITO -Play



## Julián

JJMM03

---

Instrucciones de montaje  
Instructions de montage  
Assembly instructions

Area de seguridad:  
Safety area:  
Aire de sécurité

7,40 m2

Altura max. caída:  
Maximum drop high:  
Hauter maximale de chute:

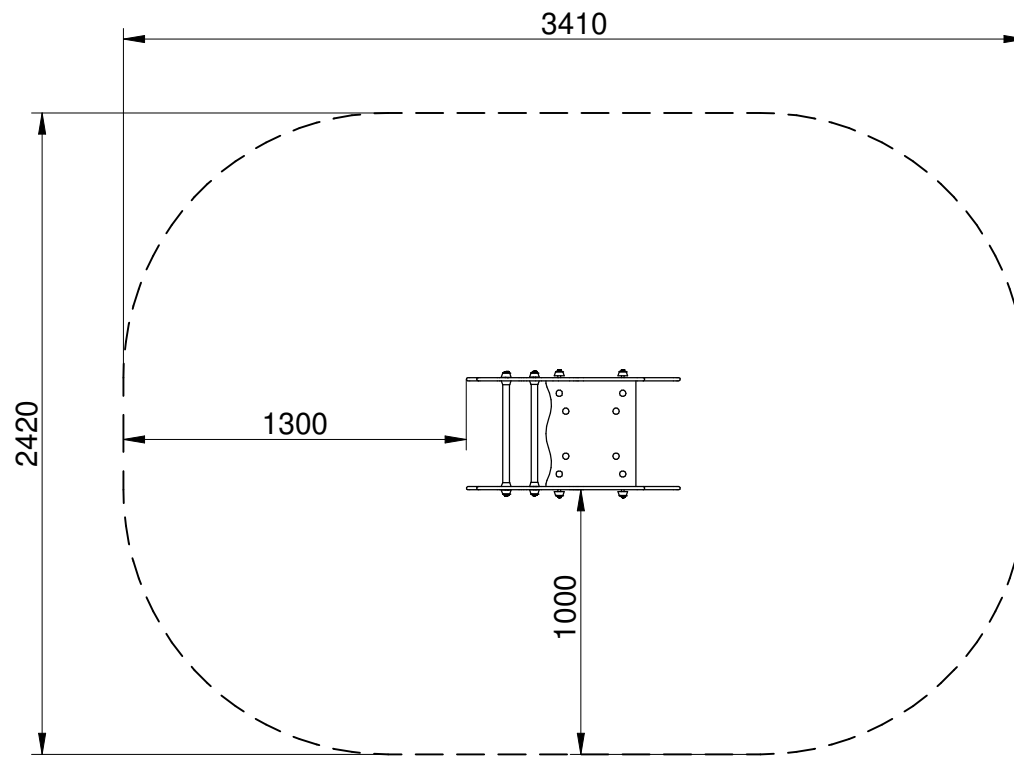
510 mm

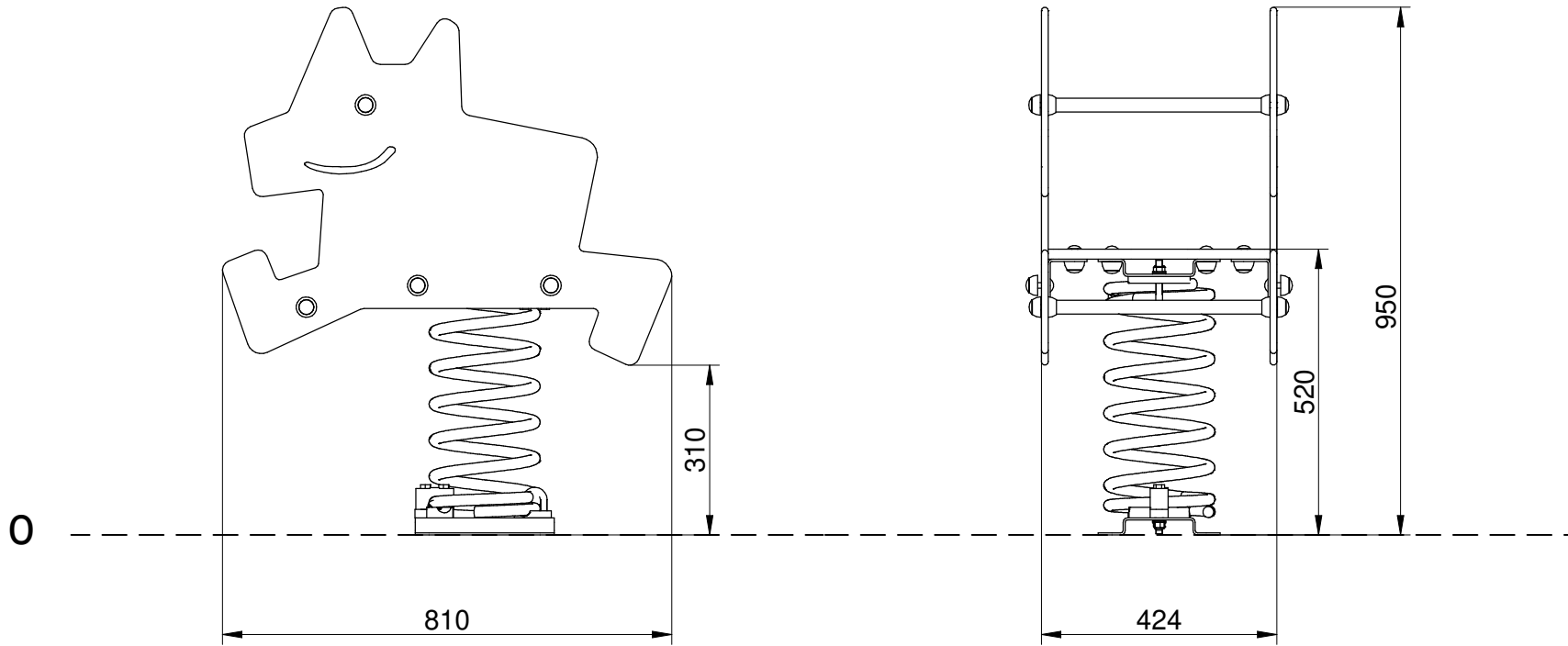
Nº usuarios:  
Number of users:  
Nombre d'utilisateurs:

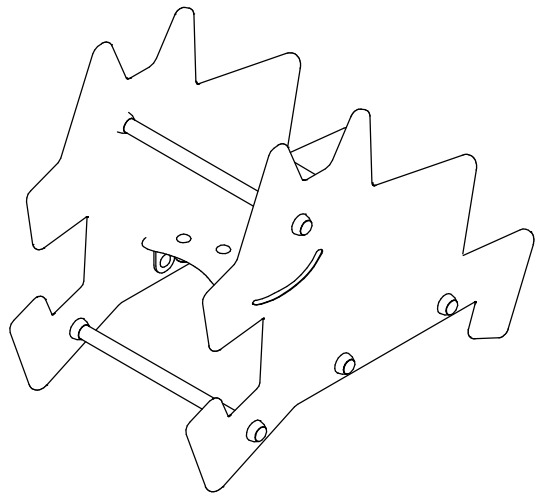
1

Edad:  
Age:  
Age:

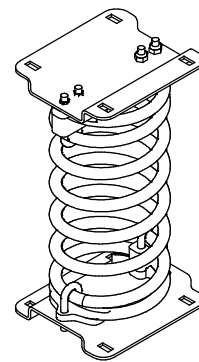
2-6



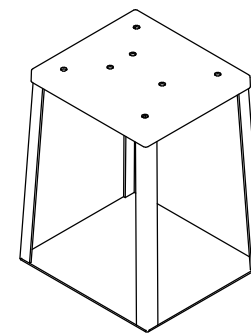




XJJMM03  
x1



JMSD  
x1

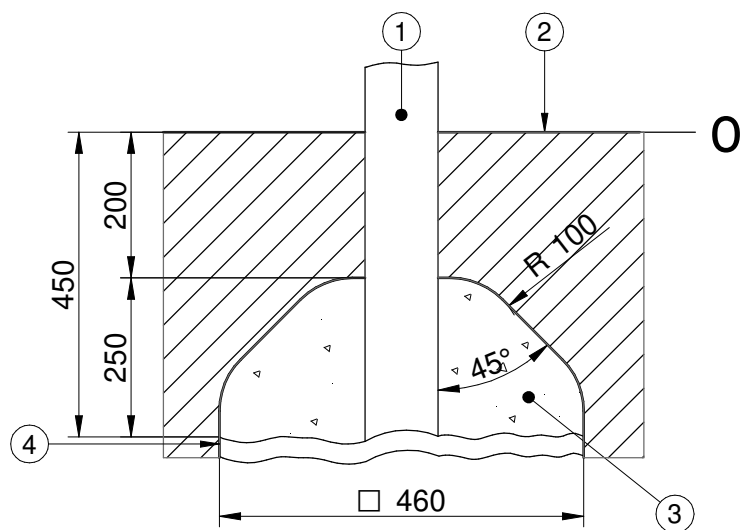


<JPSB **SB**

# SB

## FIJACIÓN A TIERRA | FIXATION AU SOL FIX ON THE FLOOR

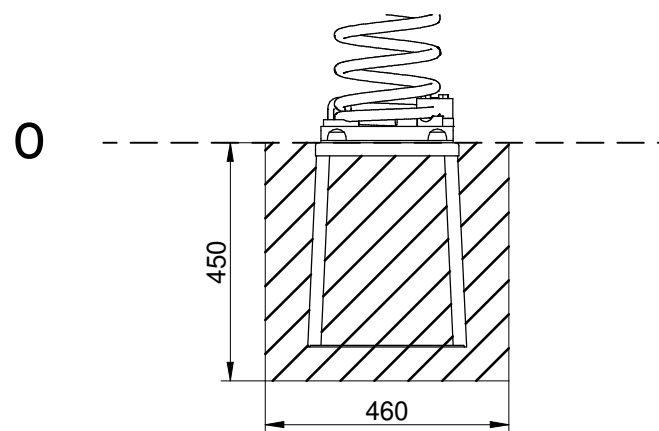
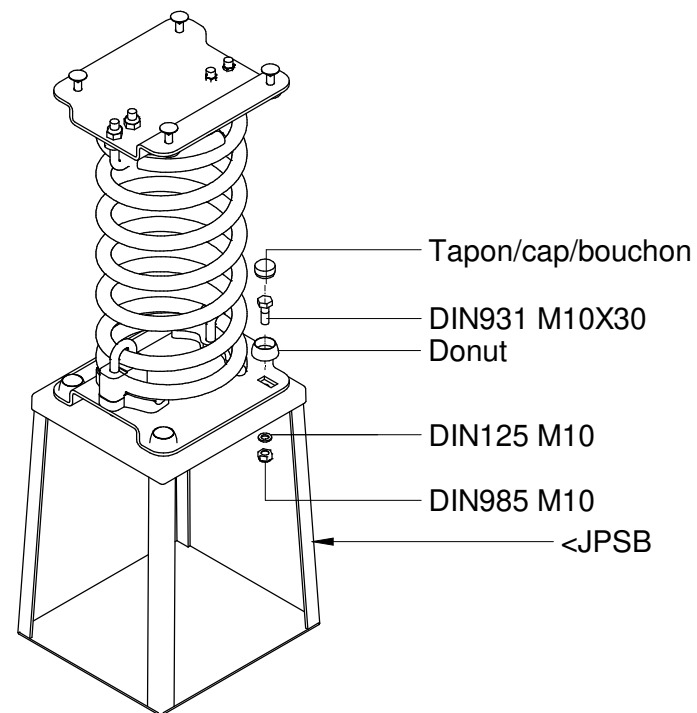
1. Poste | Poteau | Post
2. Superficie juego | Surface de jeu | Playing surface
3. Cemento | Scellement | Concrete
4. Capa grave | Sous couche drainante | Grave layer



**IMPORTANTE:** para el montaje y cimentación del juego son necesarias herramientas empleadas habitualmente en la construcción.

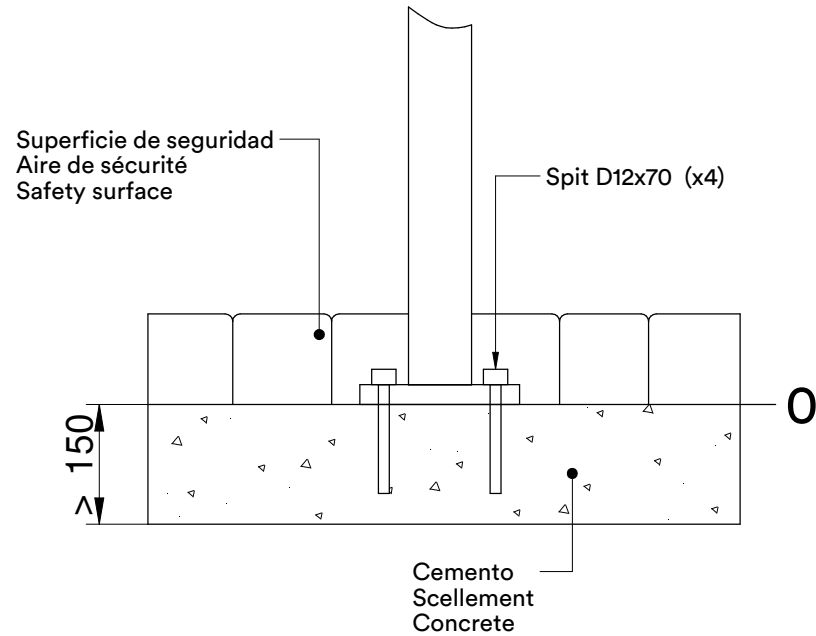
**IMPORTANT:** pour le montage et le scellement du jeu prévoir l'outillage de maçonnerie courant.

**IMPORTANT:** for installation and foundation of the game are necessary tools usually employed in the construction.



# SD

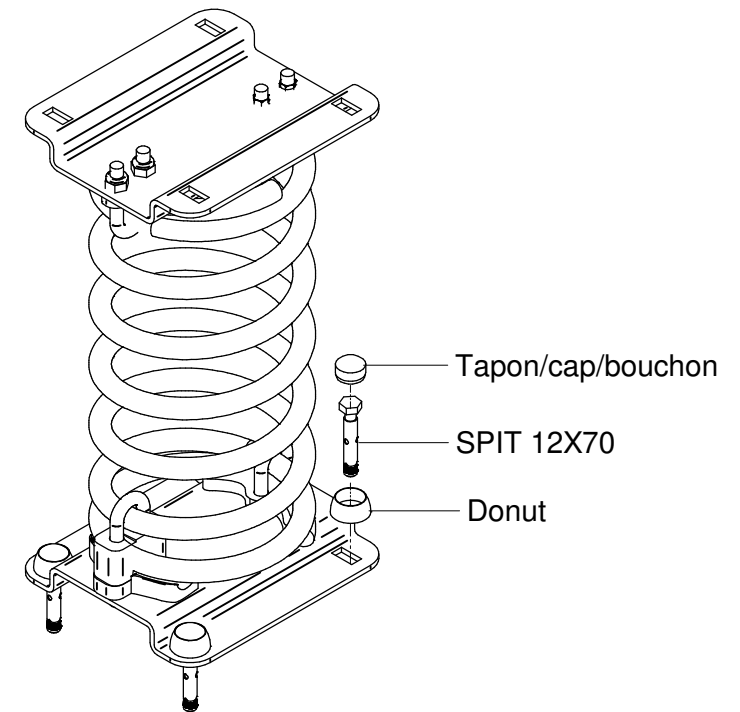
## FIJACIÓN A SOLERA | FIXATION AU SOL FIX ON CONCRETE

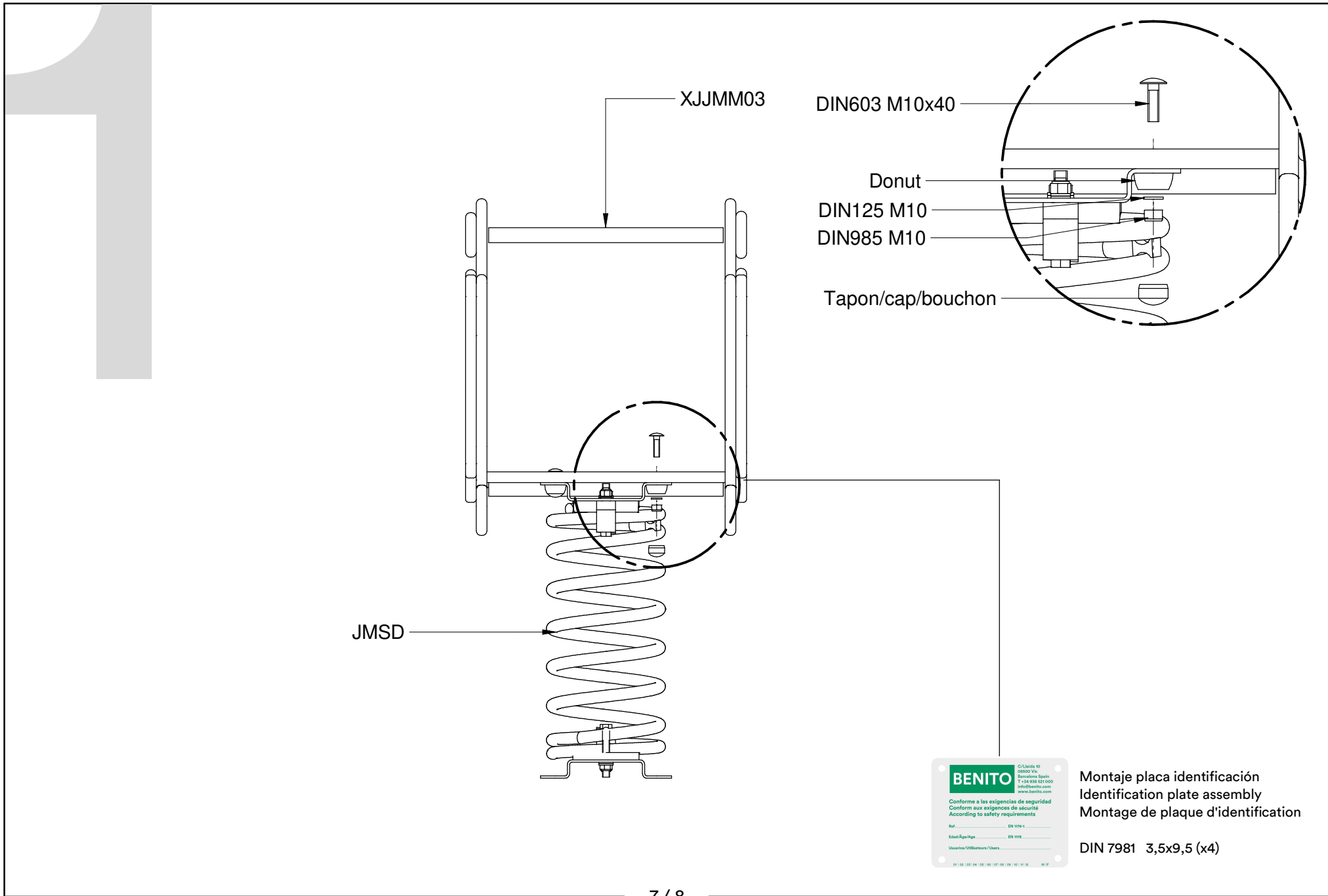


La superficie de juego debe estar cubierta por un suelo que absorba el impacto, según normativa EN-1176-1:2017

La surface de jeu doit être recouverte de terre pour absorber l'impact, conformément à la réglementation EN 1176-1: 2017

The playing surface must be covered by a floor to avoid the impact, according to standard EN-1176-1-2017





**Montaje placa identificación**  
**Identification plate assembly**  
**Montage de plaque d'identification**  
**DIN 7981 3,5x9,5 (x4)**

**BENITO**  

 C/ Lladó 10  
 08004 Vic  
 Barcelona Spain  
 T. +34 938 821 600  
 info@benito.com  
 www.benito.com

Conforme a las exigencias de seguridad  
 Conform aux exigences de sécurité  
 According to safety requirements

Ref. EN 119-1  
 Edad/Age/Âge EN 119  
 Usuarios/Utilisateurs/Users

01 | 02 | 03 | 04 | 05 | 06 | 07 | 08 | 09 | 10 | 11 | 12

## INSPECCIÓN PREVIA A SU USO

- 1.- Comprobar si se han respetado las distancias de seguridad marcadas en el plano adjunto.
- 2.- Limpiar e igualar las áreas de seguridad de las distintas instalaciones de juego.
- 3.- Comprobar los aparatos de juego utilizándolos uno mismo.
- 4.- Comprobar que los tornillos y tuercas estén bien apretados, poniendo mayor atención a aquellos que por la naturaleza del juego son susceptibles de aflojarse.
- 5.- Comprobar si todas las tuercas están debidamente apretadas, y los agujeros cubiertos por tapones.
- 6.- Revisar que los cimientos, se encuentran a la profundidad adecuada.

## INSPECTION AVANT UTILISATION

- 1.- Vérifier avant tout la liberté de la zone de sécurité telle que décrite au plan joint.
- 2.- Nettoyer et aplanir la zone en vérifiant qu'elle ne se chevauche pas avec celle des autres jeux.
- 3.- Contrôler le bon fonctionnement des jeux en les assaillant vous-même
- 4.- Vérifier le serrage de chaque vis ou boulon avec une attention particulière aux axes de rotation et fixations des pièces en mouvement.
- 5.- Contrôler la présence des rondelles et des capuchons étanches.
- 6.- Vérifiez que les massifs de scellement sont assez profonds.

## INSPECTION PRIOR TO USE

- 1.- Check if you have the necessary clearances security marked on the attached map.
- 2.- Clean and level the security areas various gaming facilities.
- 3.- Check gaming devices using them yourself.
- 4.- Check that nuts and bolts are tight, paying more attention to those who by the nature of are susceptible to loose the game.
- 5.- Check that all bolts are properly tightened, and holes covered with gaps.
- 6.- Check that the foundation, are at the proper depth.