

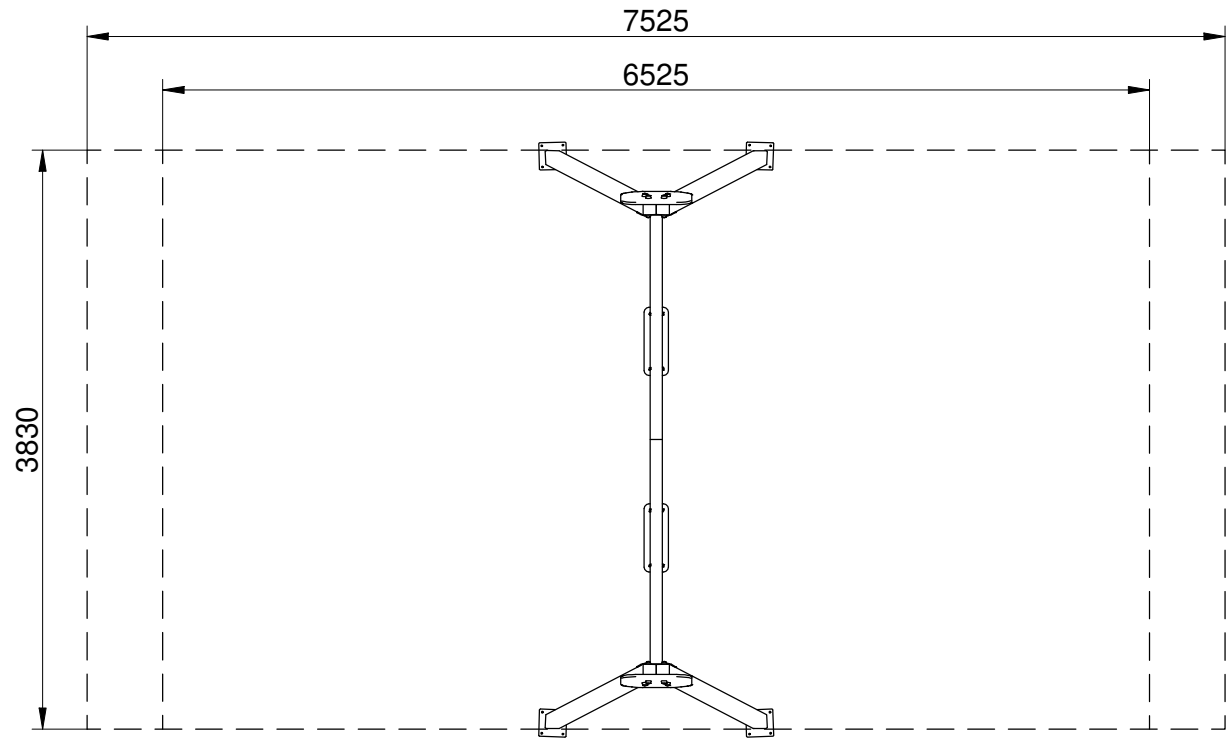
BENITO -Play



Easy 2 seats

JL10

Instrucciones de montaje
Instructions de montage
Assembly instructions

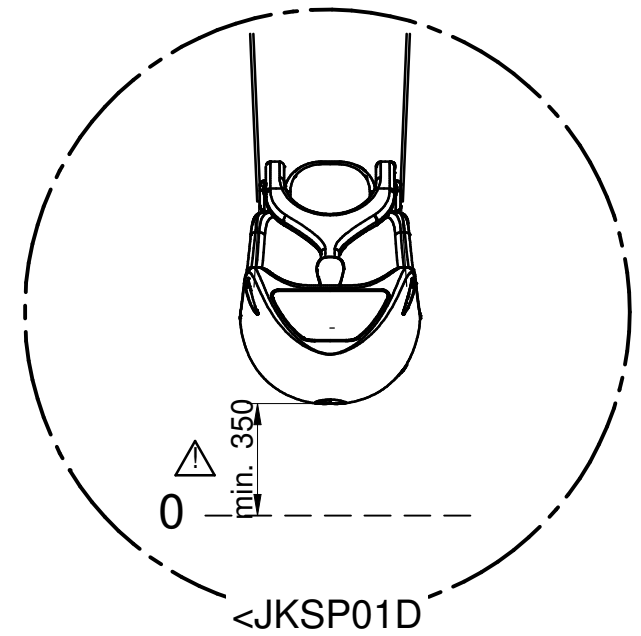
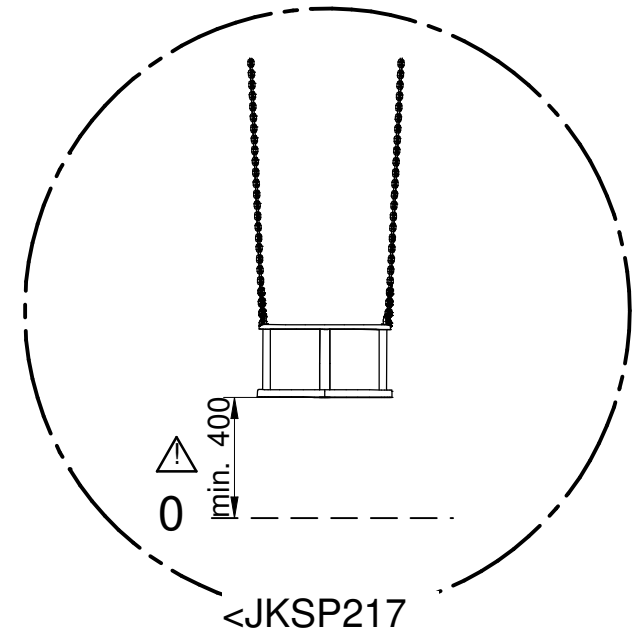
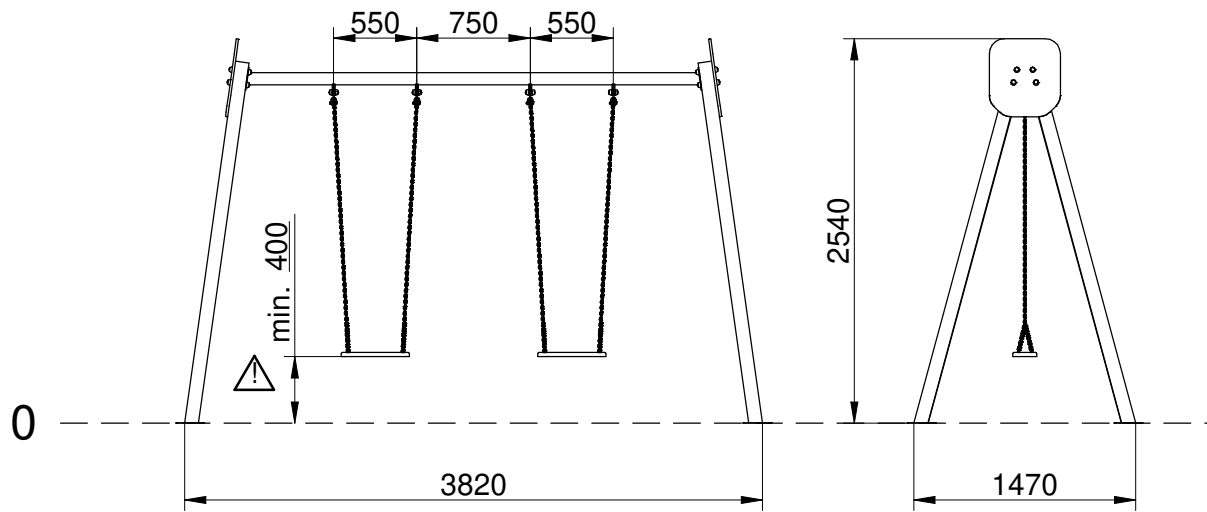


Area de seguridad: 25 m² SD
 Safe area: 29 m² SB
 Aire de sécurité

Altura max. caída: <JKSP216/<JKSP217 1,30m
 Maximum drop high: <JKSP01D 1,40m
 Hauteur maximale de chute:

N° usuarios: 2
 Number of users:
 Nombre d'utilisateurs:

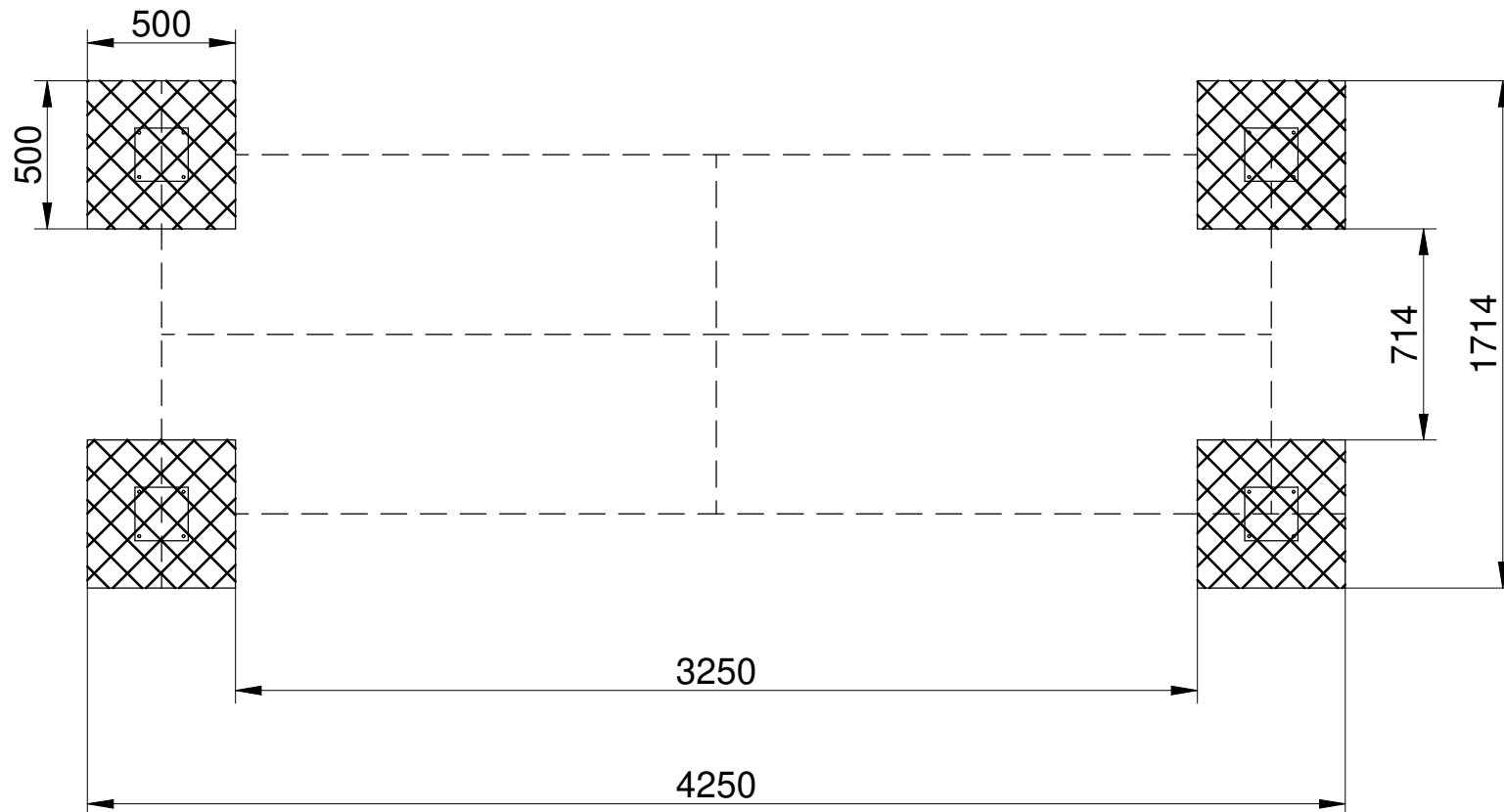
Edad:	JL1020000	3-14	JL1011000	1-14
Age:	JL1002000	1-3	JL1010100	3-14
Age:	JL1000200	3-14	JL1001100	1-14



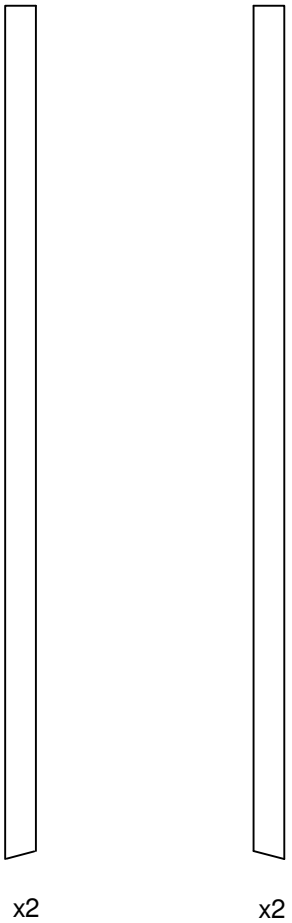


Agujero para poste
Trou por le porteaux
Hole for post

SB

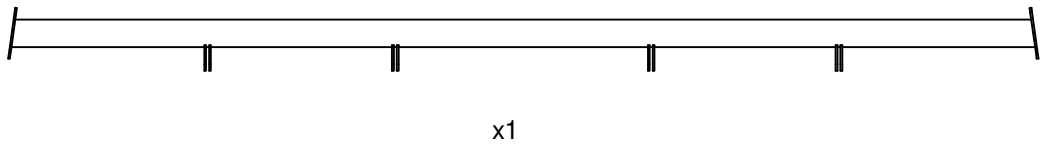
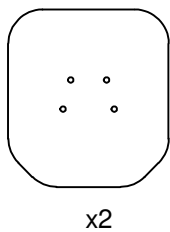


Descripción / Description	Uds
Donut	16
Tapon/cap/bouchon	16
Arandela/washer/rondelle DIN125 M10	16
Tuerca/nut/écrou DIN985 M10	8
DIN603 M8x110	8
Tornillo/bolt SPIT M8x80x10	8



<JKSP216 - Plano
 <JKSP217 - Cuna
 <JKSP01D - Adapt
 x2

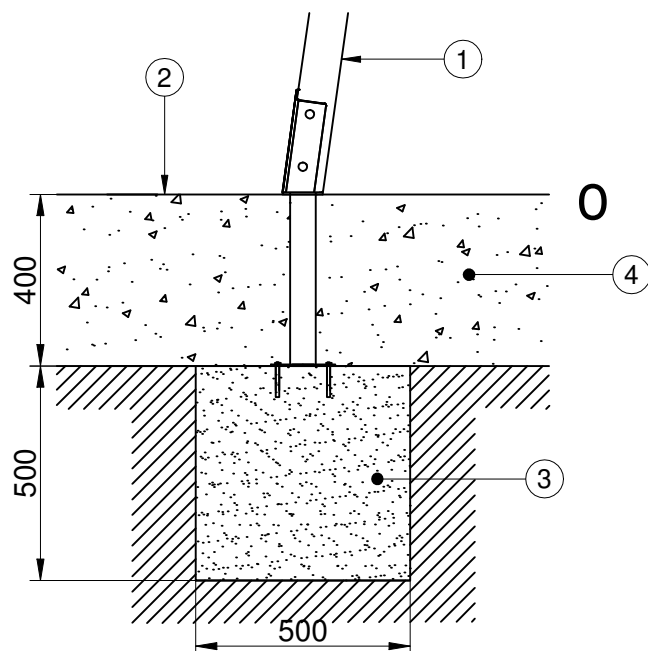
<JKSP216A / JKSP217A



SB

FIJACIÓN A TIERRA | FIXATION AU SOL FIX ON THE FLOOR

1. Poste | Poteau | Post
2. Superficie juego | Surface de jeu | Playing surface
3. Cemento | Scellement | Concrete H-200
4. Capa grave | Sous couche drainante | Grave layer



IMPORTANTE: para el montaje y cimentación del juego son necesarias herramientas empleadas habitualmente en la construcción.

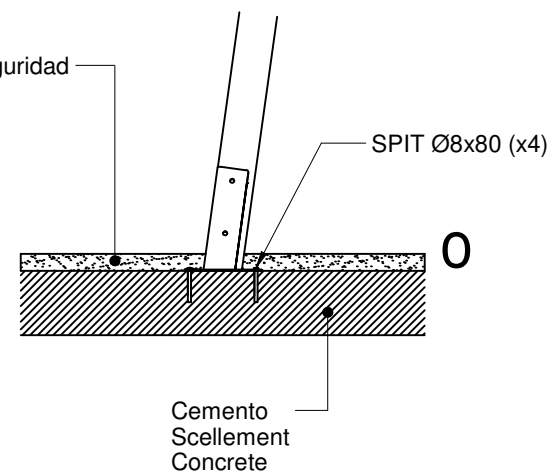
IMPORTANT: pour le montage et le scellement du jeu prévoir l'outillage de maçonnerie courant.

IMPORTANT: for installation and foundation of the game are necessary tools usually employed in the construction.

SD

FIJACIÓN A SOLERA | FIXATION AU SOL FIX ON CONCRETE

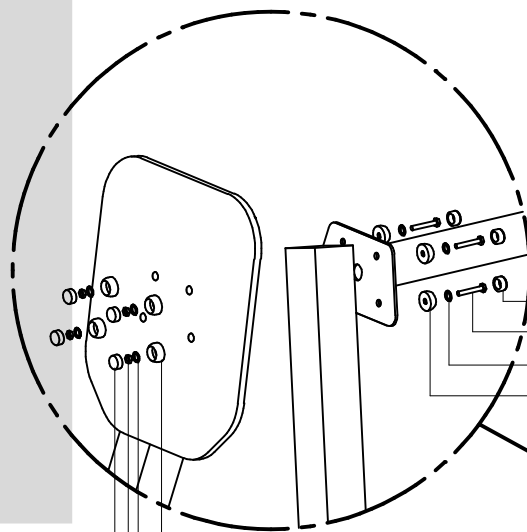
Superficie de seguridad
Aire de sécurité
Safety surface



La superficie de juego debe estar cubierta por un suelo que absorba el impacto, según normativa EN-1176-1:2017

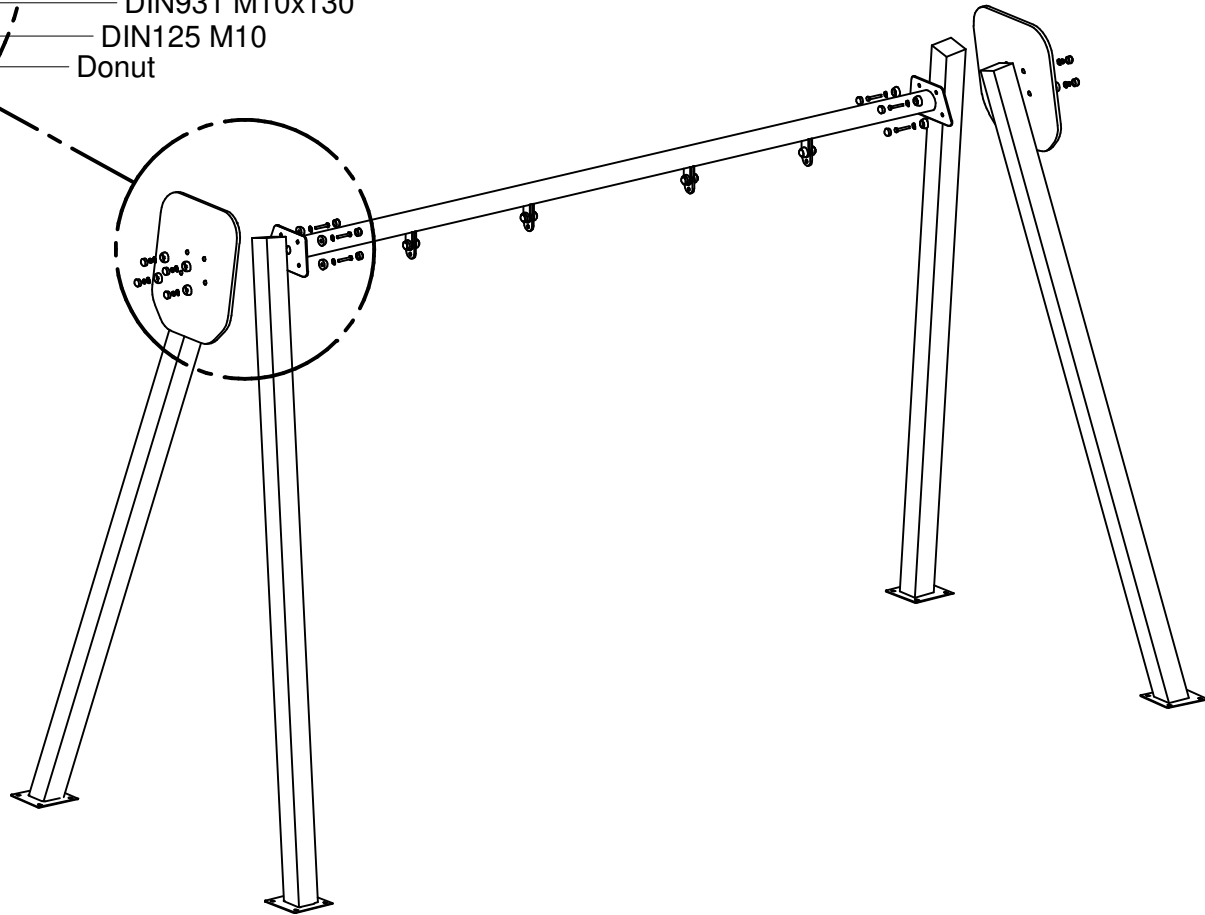
La surface de jeu doit être recouverte de terre pour absorber l'impact, conformément à la réglementation EN 1176-1: 2017

The playing surface must be covered by a floor to avoid the impact, according to standard EN-1176-1:2017

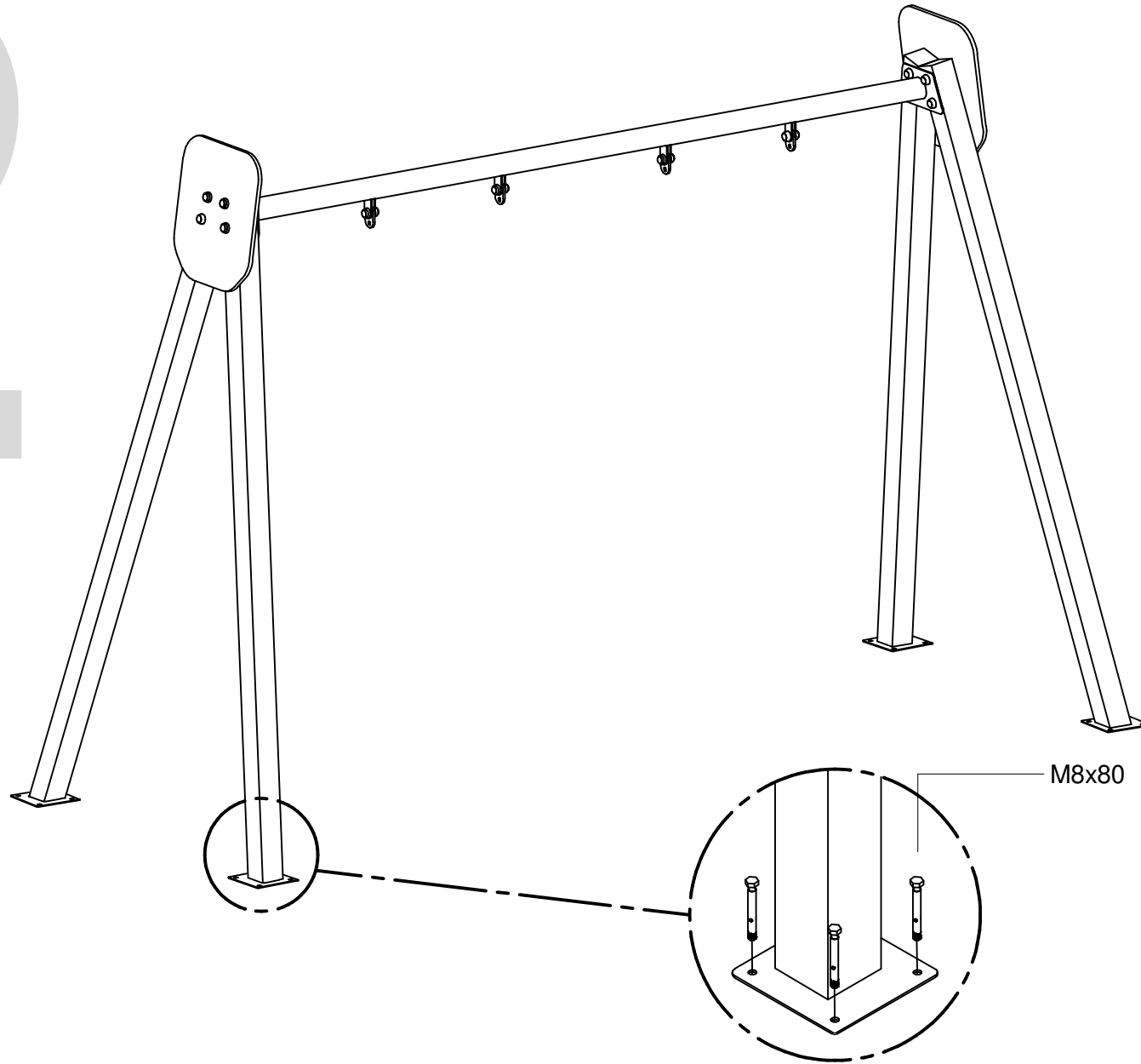


Tapon/cap/bouchon
DIN931 M10x130
DIN125 M10
Donut

Donut
DIN125 M10
DIN985 M10
Tapon/cap/bouchon



2



BENITO C/ Lladre 19
08000 Vic
Barcelona Spain
T +34 938 621000
info@benito.com
www.benito.com

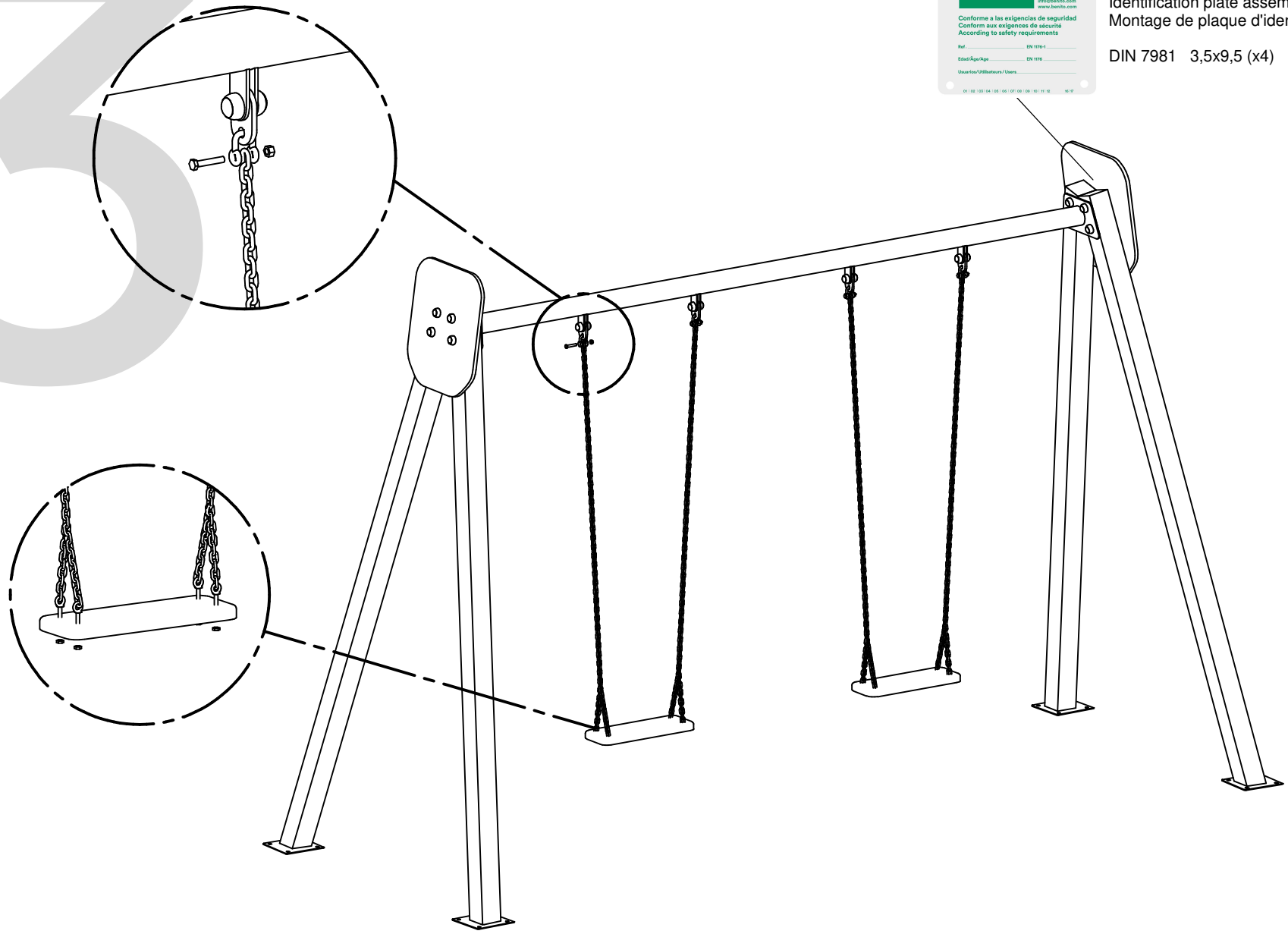
Conforme a las exigencias de seguridad
Conform aux exigences de sécurité
According to safety requirements

Ref: _____ EN 1776-1
Edad/Age/Äge: _____ EN 1776
Usuarios/Utilisateurs/Users: _____

01 02 03 04 05 06 07 08 09 10 11 12 13 14 15 16 17 18 19 20

Montaje placa identificación
Identification plate assembly
Montage de plaque d'identification

DIN 7981 3,5x9,5 (x4)



INSPECCIÓN PREVIA A SU USO

- 1.- Comprobar si se han respetado las distancias de seguridad marcadas en el plano adjunto.
- 2.- Limpiar e igualar las áreas de seguridad de las distintas instalaciones de juego.
- 3.- Comprobar los aparatos de juego utilizándolos uno mismo.
- 4.- Comprobar que los tornillos y tuercas estén bien apretados, poniendo mayor atención a aquellos que por la naturaleza del juego son susceptibles de aflojarse.
- 5.- Comprobar si todas las tuercas están debidamente apretadas, y los agujeros cubiertos por tapones.
- 6.- Revisar que los cimientos, se encuentran a la profundidad adecuada.

INSPECTION AVANT UTILISATION

- 1.- Vérifier avant tout la liberté de la zone de sécurité telle que décrite au plan joint.
- 2.- Nettoyer et aplanir la zone en vérifiant qu'elle ne se chevauche pas avec celle des autres jeux.
- 3.- Contrôler le bon fonctionnement des jeux en les assaillant vous-même
- 4.- Vérifier le serrage de chaque vis ou boulon avec une attention particulière aux axes de rotation et fixations des pièces en mouvement.
- 5.- Contrôler la présence des rondelles et des capuchons étanches.
- 6.- Vérifiez que les massifs de scellement sont assez profonds.

INSPECTION PRIOR TO USE

- 1.- Check if you have the necessary clearances security marked on the attached map.
- 2.- Clean and level the security areas various gaming facilities.
- 3.- Check gaming devices using them yourself.
- 4.- Check that nuts and bolts are tight, paying more attention to those who by the nature of are susceptible to loose the game.
- 5.- Check that all bolts are properly tightened, and holes covered with gaps.
- 6.- Check that the foundation, are at the proper depth.