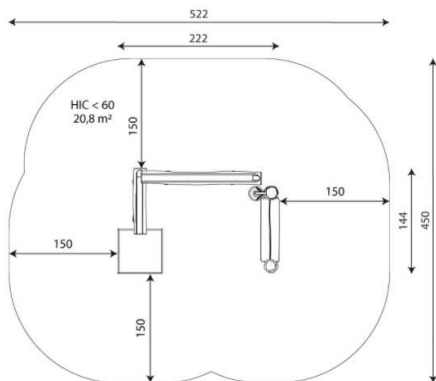
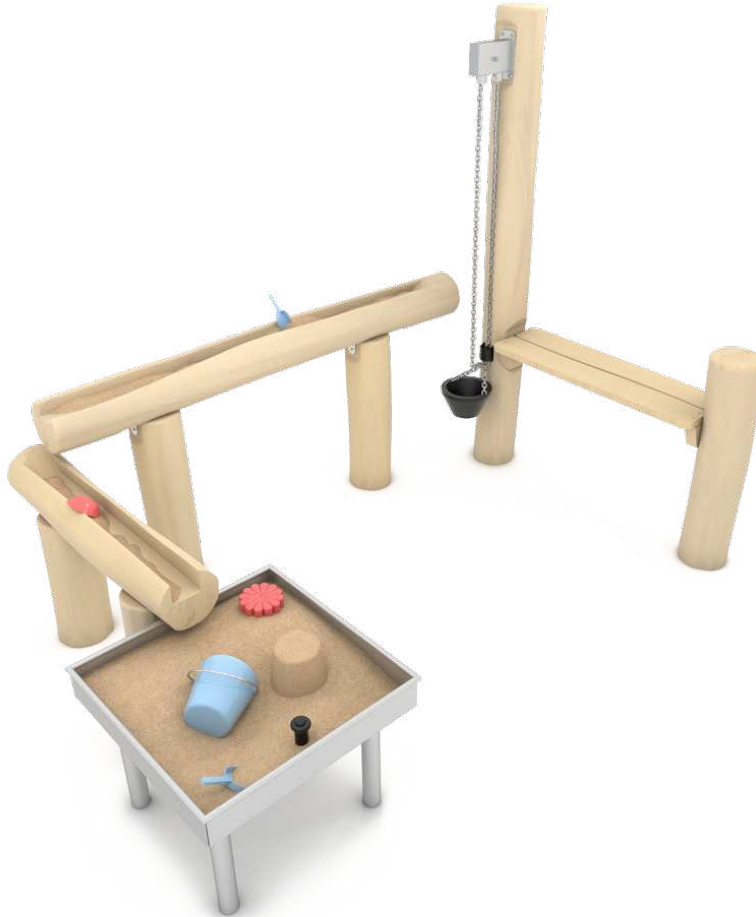


1+

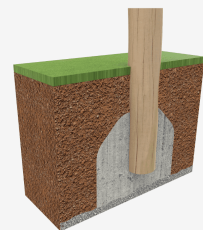
Certified
EN1176
product



Para quienes piensan que la pedagogía va más allá del propio juego, aquellos que quieren que los niños se eduquen en el respeto a lo natural, que aprendan a valorar la imperfección de lo auténtico o simplemente **para los que buscan carácter artesanal en sus proyectos**, encontrarán en la colección ROY la alternativa perfecta.

A x B			
A=5220mm	20.8m ²	-m	11
B=4500mm			

SB



Materiales:

Postes, Madera Robinia: Postes de sección circular de madera de Robinia. Se caracterizan por su resistencia y durabilidad. Sus troncos están formados íntegramente por duramen, la parte más dura de los árboles. Es un material vivo, por lo tanto es posible que aparezcan pequeñas grietas que no afectan a su durabilidad que puede llegar a los 20 años.

Redes, Cuerda armada antivandálica: Ø 16mm, 6 hilos de acero trenzados recubiertos de polipropileno. Conectores de plástico de gran durabilidad.

Piezas metálicas: Acero inoxidable AISI-304.

Tornillería: Tornillería electro galvanizada y de acero inoxidable 8.8 DIN267, AISI-304.

- Ninguno de los materiales necesita tratamiento especial para su eliminación.
- Si el equipo está sujeto a un uso severo, se debe incrementar el plan de mantenimiento.
- No usar el producto antes de finalizar la instalación/mantenimiento.
- Consultar instrucciones de mantenimiento.

Pieza más grande (mm): 2400x180x180 / Pieza más pesada (kg): 56

ZONA DE IMPACTO: Superficie de seguridad requerida. Se aconseja el revestimiento del suelo según la norma EN1176-1:2017
Disponibilidad de repuestos: 10 años

Tornillería de anclaje al suelo no incluida.

Funciones Ludicas:

