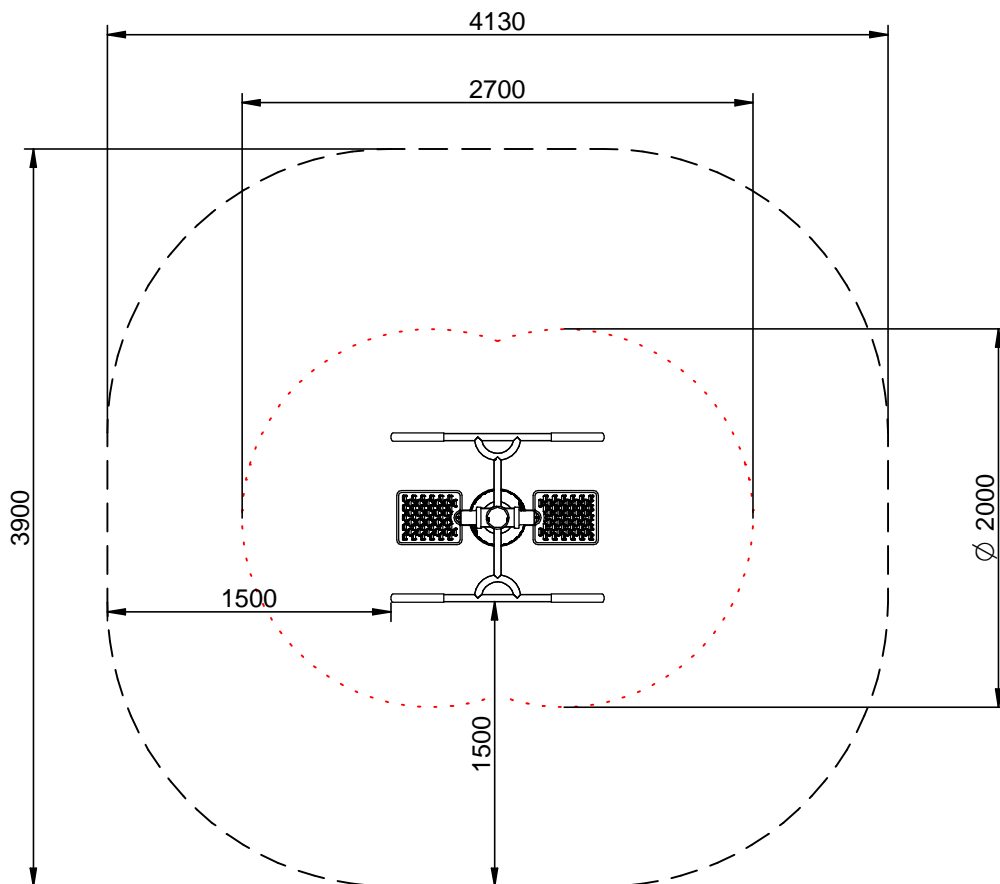
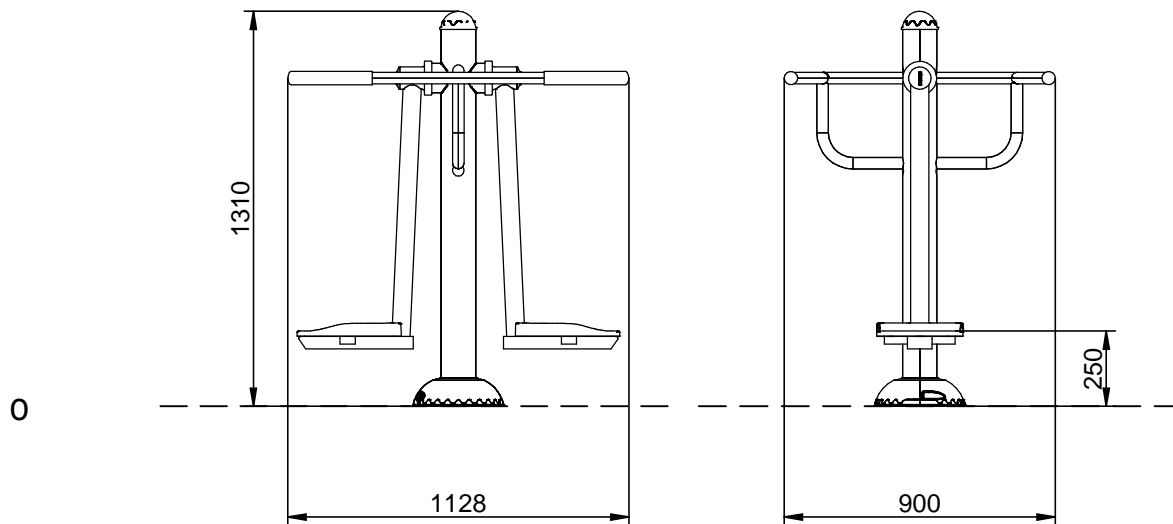


ESQUÍ | SKI | SKI | ESQUÍ



Stotal = 14,10 m² H= 0,60 m