

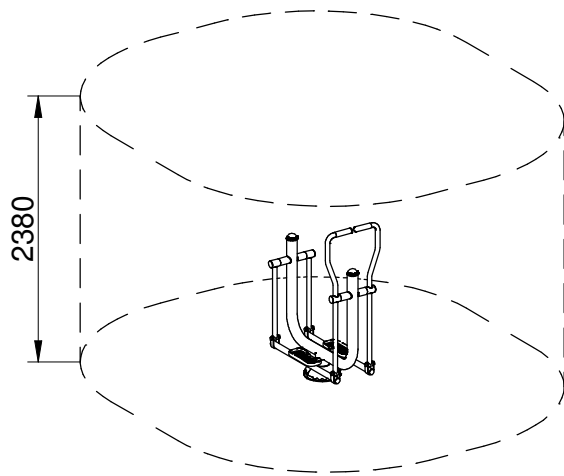
BENITO -Play



Eliptic

JSA014N

Instrucciones de montaje
Instructions de montage
Assembly instructions



Area de seguridad:
 Safe area:
 Aire de sécurité
 Área de segurança:

12,30 m²

Altura max. caída:
 Maximum drop high:
 Hauteur maximale de chute:
 Altura maxima de queda:

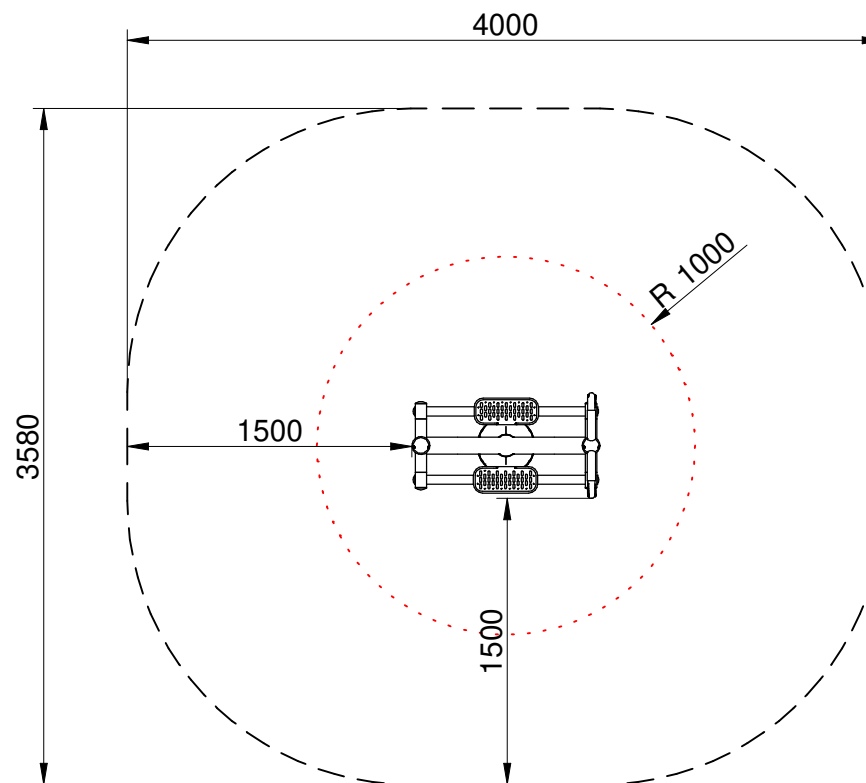
180 mm

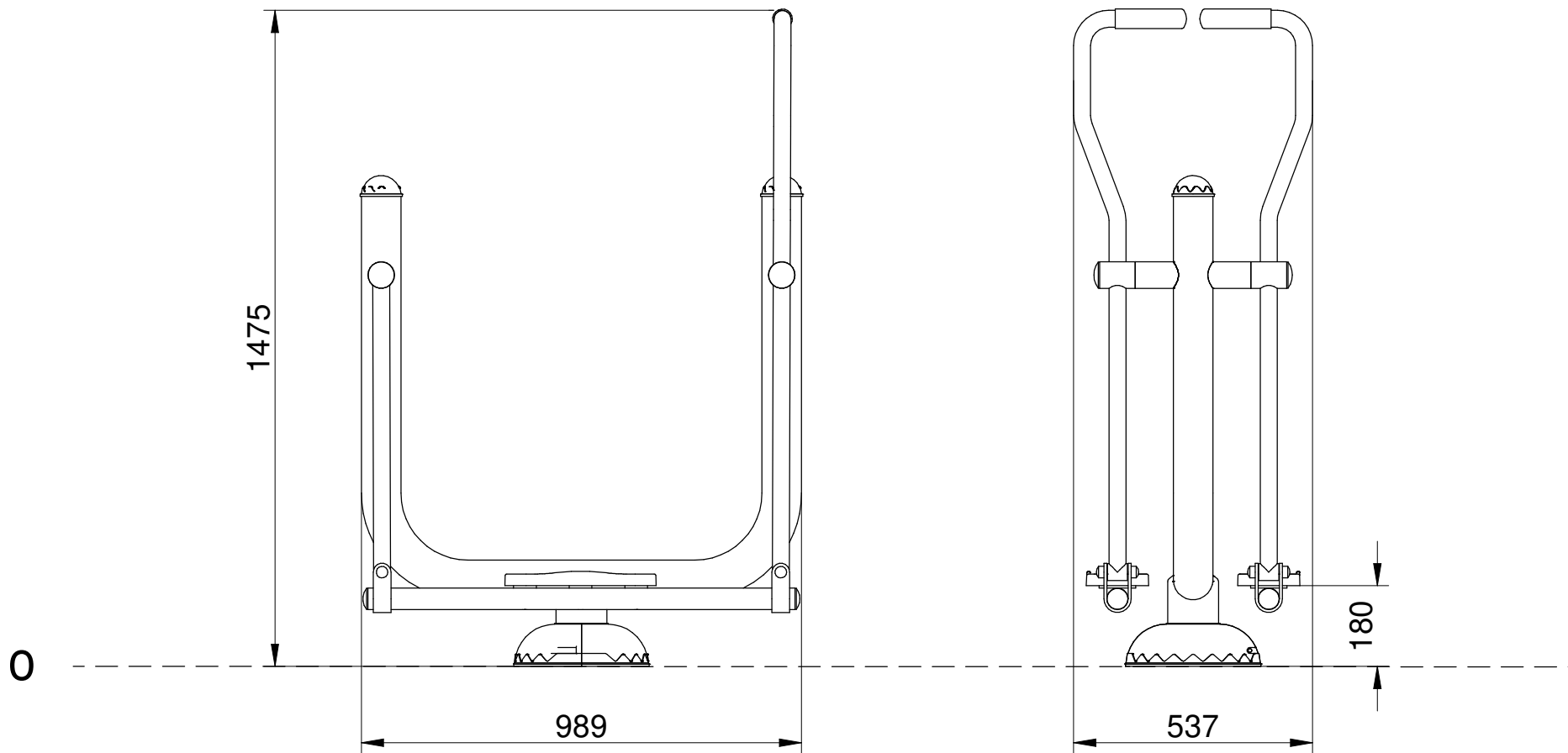
N° usuarios:
 Number of users:
 Nombre d'utilisateurs:

1

Edad:
 Age:
 Age:
 Idade:

+14

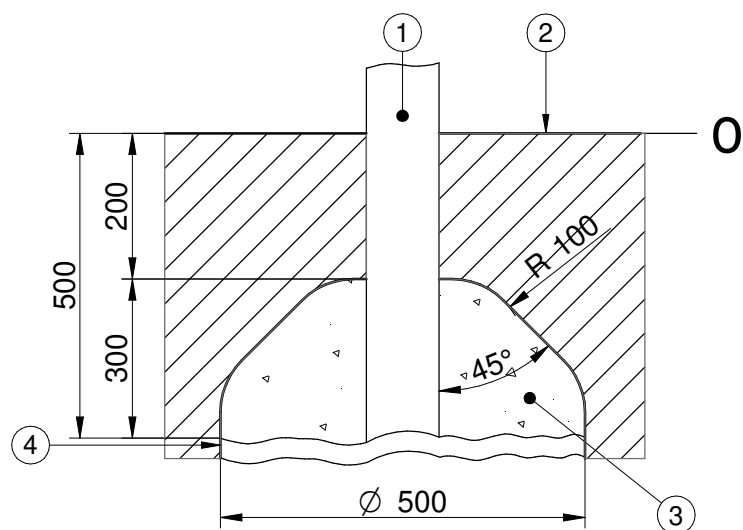




SB

FIJACIÓN A TIERRA | FIXATION AU SOL FIX ON THE FLOOR | FIXAÇÃO AO SOLO

1. Poste | Poteau | Post | Poste
2. Superficie juego | Surface de jeu | Playing surface | Piso de jogo
3. Cemento | Scellement | Concret | Cimento
4. Capa grave | Sous couche drainante | Grave layer | Camada de cascalho

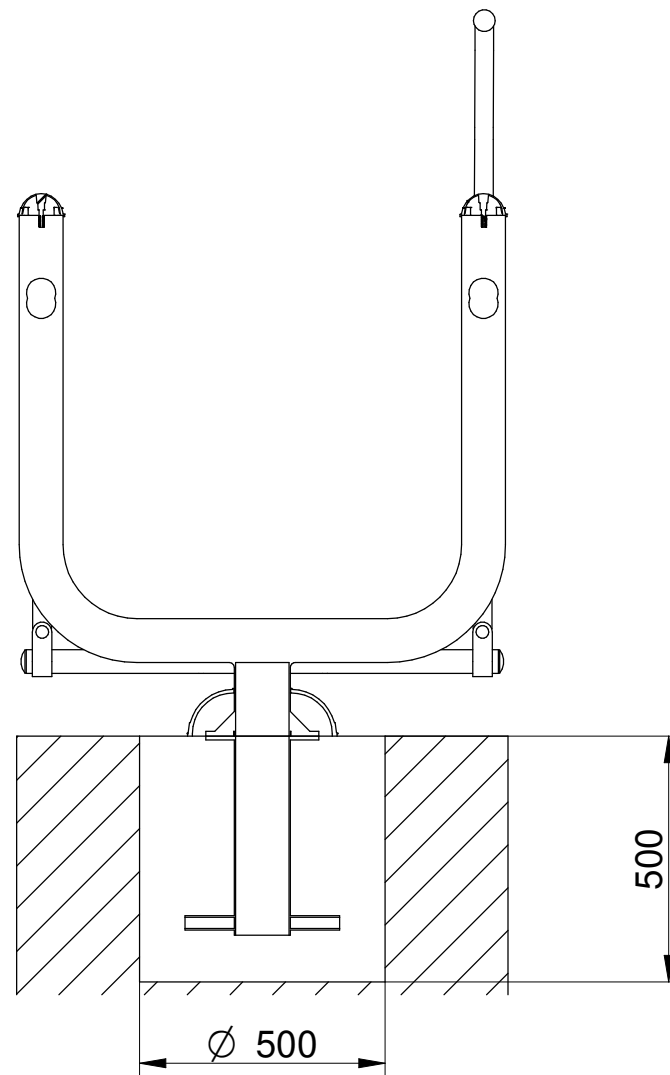


IMPORTANTE: para el montaje y cimentación del juego son necesarias herramientas empleadas habitualmente en la construcción.

IMPORTANT: pour le montage et le scellement du jeu prévoir l'outillage de maçonnerie courant.

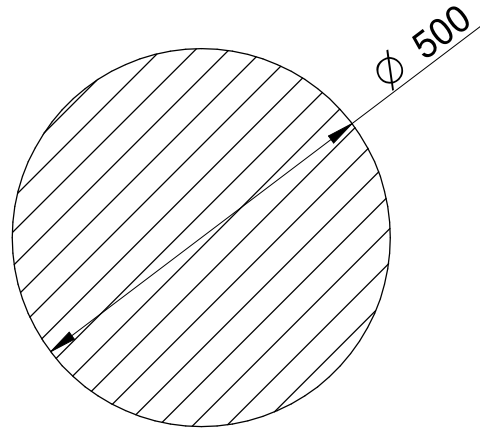
IMPORTANT: for installation and foundation of the game are necessary tools usually employed in the construction.

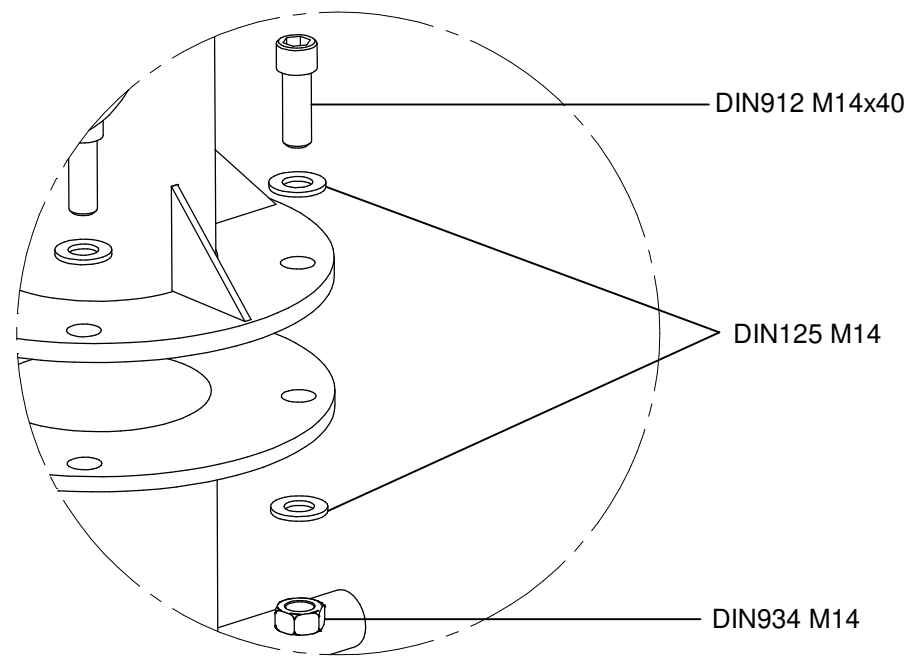
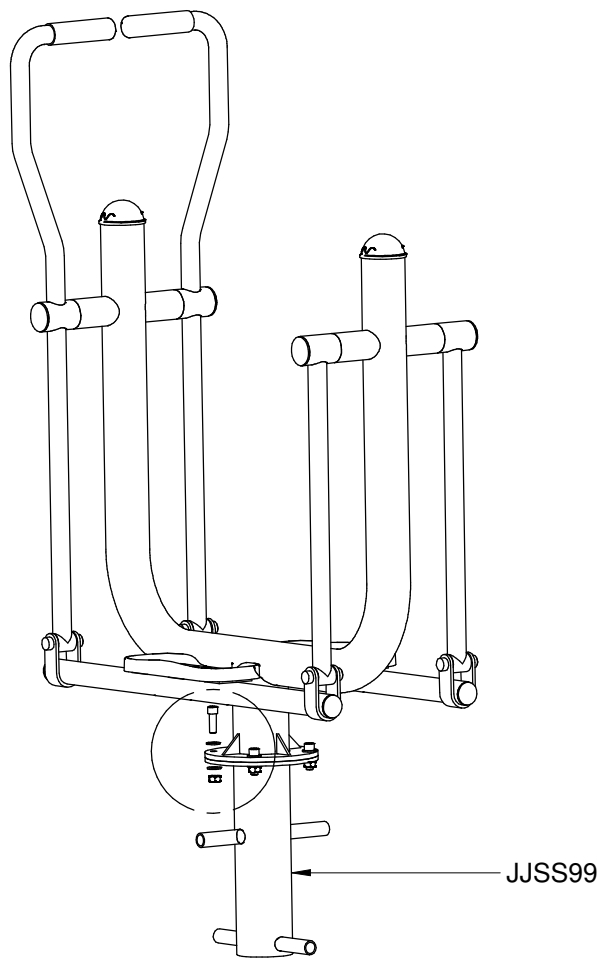
IMPORTANTE: para a montagem e cimentação do parque são necessárias ferramentas utilizadas habitualmente na construção.





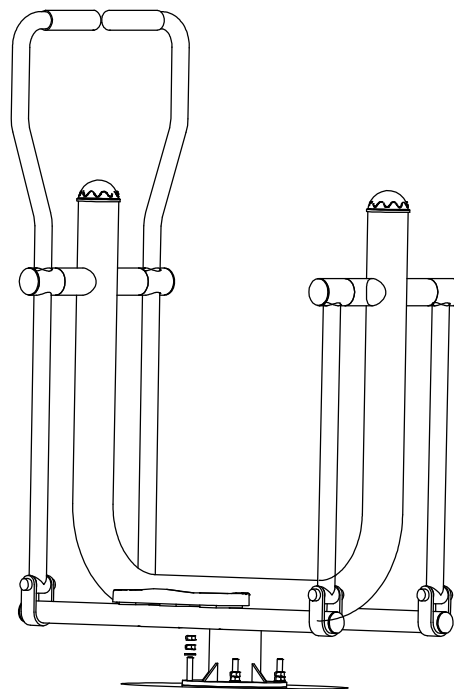
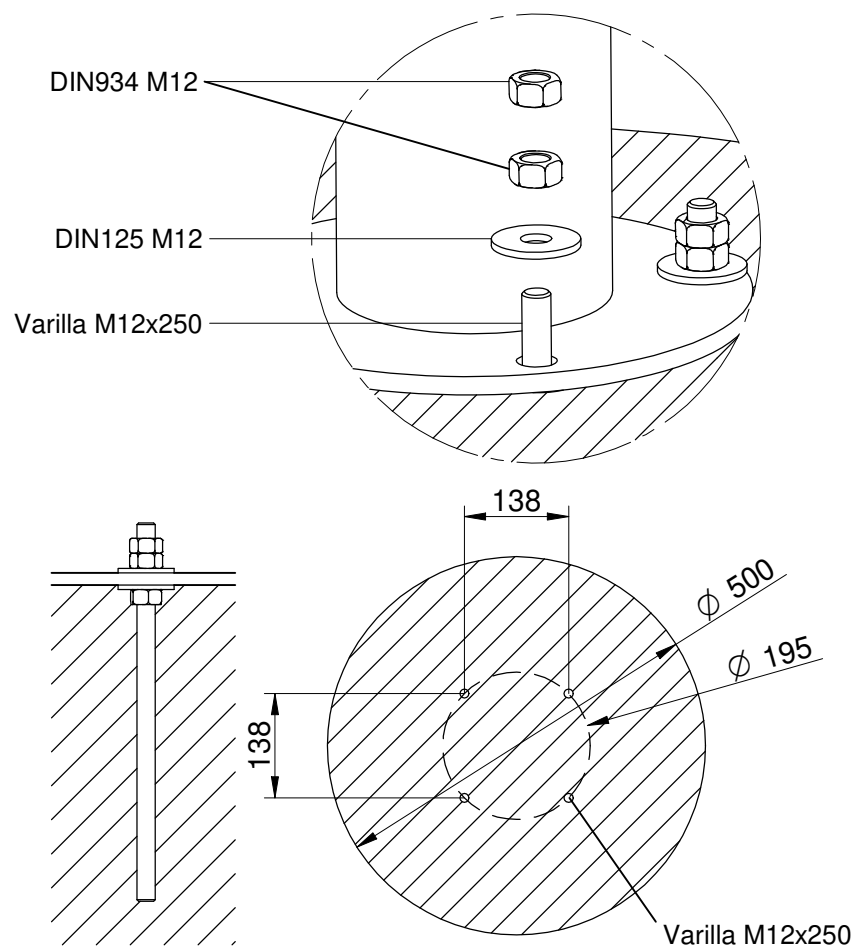
Zona a excavar
Excavation zone
Creuser la zone
Zona a escavar

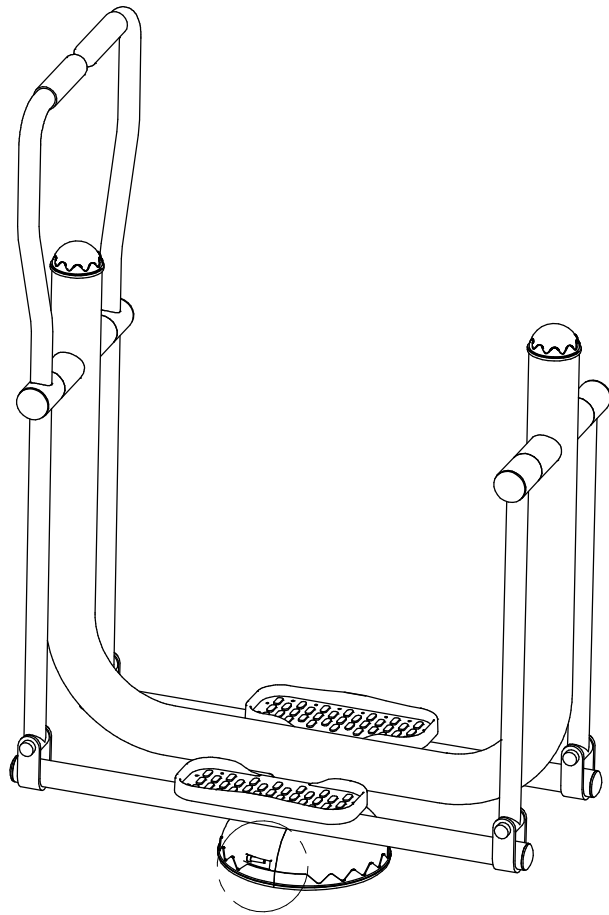
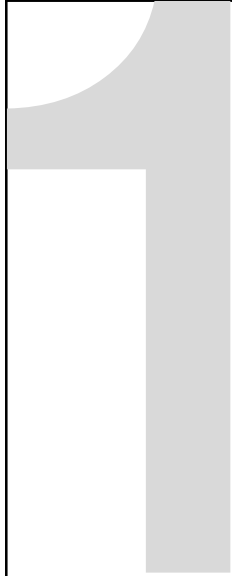




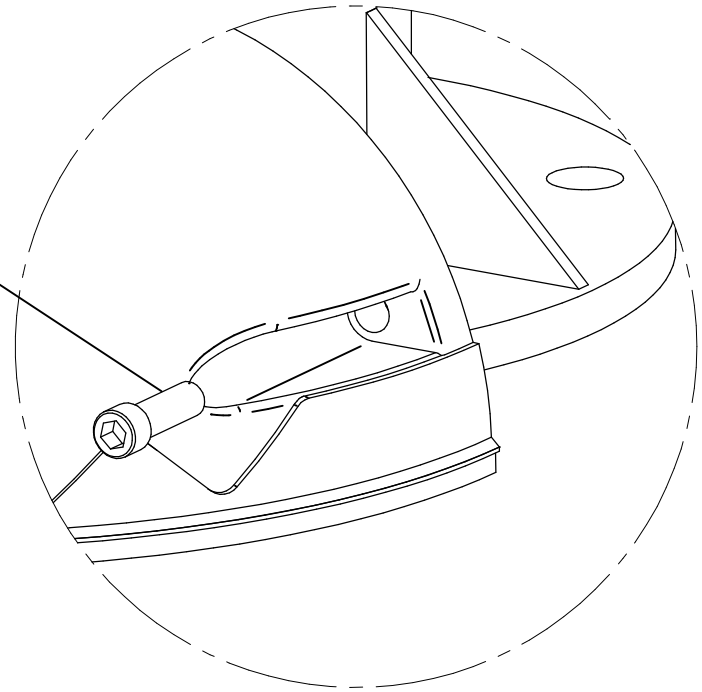
SD

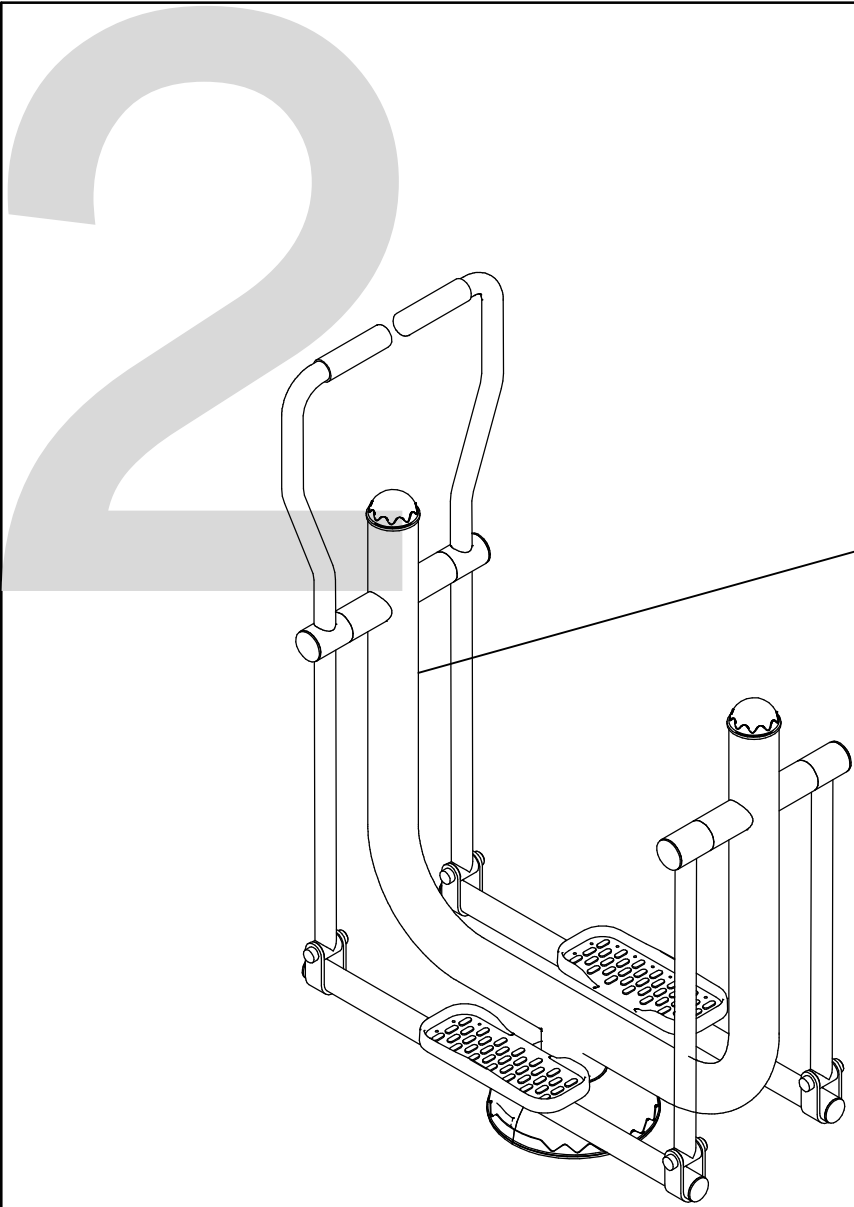
FIJACIÓN A TIERRA | FIXATION AU SOL
FIX ON THE FLOOR | FIXAÇÃO AO SOLO





DIN912 M10x25





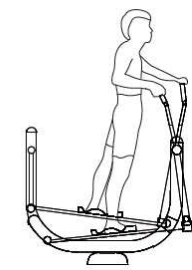
BENITO
BENITO -Urban -Light -Play -Covers

Leida 10
08500 Vic Barcelona Spain
T +34 938 521 000
info@benito.com
www.benito.com

Eliptic
JSA014N

+14

ELIPTICA | ELIPTIC | ELIPTIC | ELIPTICA



DELTOIDE ANTERIOR
MUSCLE DELTOIDE ANTERIEUR
FRONT DELTOID

PECTORALES
PECTORAUX
PECTORALS

BICEPS
BICEPS
BICEPS

CUADRICEPS
QUADRICEPS
QUADRICEPS

DORSALES
MUSCLES DORSAUX
DORSALS

TRICEPS
TRICEPS
TRICEPS

LUMBARES
LOMBAIRES
LUMBARS

GLUTIS
FESSIER
GLUTIS

ISQUIOTIBIALES
ISCHIO-JAMBIERS
HAMSTRINGS

GEMELOS
MOLLETS
TWINNS

CONFORME A LAS
EXIGENCIAS DE SEGURIDAD
EN16630

Beneficios:
Fortalece la musculatura de los miembros superiores y de los inferiores y mejora la flexibilidad de las articulaciones. Aumenta y mejora la función cardiopulmonar.

Instrucciones de uso:
Subido en los estribos y sujetándose a las manillas, mueva las piernas y los brazos como si estuviese pedaleando.

CONFORME AUX
EXIGENCES DE SECURITE
EN16630

Avantage:
Favorise la mobilité des membres inférieurs et des supérieurs et améliore la flexibilité des articulations. Augmente et améliore la fonction cardio-pulmonaire.

Instructions d'utilisation:
Debout sur les étriers et en vous tenant aux poignées, bougez les jambes et les bras comme si vous étiez pédaler.

ACCORDING TO
SAFETY REQUIREMENTS
EN16630

Benefits:
It strengthens the upper and lower limbs muscles and improves the mobility of joints.

Use instructions:
Mount on the stirrup and grab handles, move limbs as if you were cycling.

LOW level	MEDIUM level	HIGH level
3 SERIES 3 SERIE 3 SERIES	3 SERIES 3 SERIE 3 SERIES	3 SERIES 3 SERIE 3 SERIES
5 rep.	10 rep.	15 rep.
1 MINUTO DE PAUSA 1 MINUTE DE PAUSE 1 MINUTE PAUSE		
1 2 3 4 5 6 7 8 9 10 11 12 16 17		

INSPECCIÓN PREVIA A SU USO

- 1.- Comprobar si se han respetado las distancias de seguridad marcadas en el plano adjunto.
- 2.- Limpiar e igualar las áreas de seguridad de las distintas instalaciones de juego.
- 3.- Comprobar los aparatos de juego utilizándolos uno mismo.
- 4.- Comprobar que los tornillos y tuercas estén bien apretados, poniendo mayor atención a aquellos que por la naturaleza del juego son susceptibles de aflojarse.
- 5.- Comprobar si todas las tuercas están debidamente apretadas, y los agujeros cubiertos por tapones.
- 6.- Revisar que los cimientos, se encuentran a la profundidad adecuada (ver la página 2).

INSPECTION AVANT UTILISATION

- 1.- Vérifier avant tout la liberté de la zone de sécurité telle que décrite au plan joint.
- 2.- Nettoyer et aplanir la zone en vérifiant qu'elle ne se chevauche pas avec celle des autres jeux.
- 3.- Contrôler le bon fonctionnement des jeux en les assaillant vous-même
- 4.- Vérifier le serrage de chaque vis ou boulon avec une attention particulière aux axes de rotation et fixations des pièces en mouvement.
- 5.- Contrôler la présence des rondelles et des capuchons étanches.
- 6.- Vérifiez que les massifs de scellement sont assez profonds: (voir page 2).

INSPECTION PRIOR TO USE

- 1.- Check if you have the necessary clearances security marked on the attached map.
- 2.- Clean and level the security areas various gaming facilities.
- 3.- Check gaming devices using them yourself.
- 4.- Check that nuts and bolts are tight, paying more attention to those who by the nature of are susceptible to loose the game.
- 5.- Check that all bolts are properly tightened, and holes covered with gaps.
- 6.- Check that the foundation, are at the proper depth (see pag 2).

INSPEÇÃO PRÉVIA DO PARQUE

- 1.- Verificar se foram respeitadas as distâncias de segurança marcadas no plano anexo.
- 2.- Limpiar e nivelar as áreas de segurança das distintas instalações do parque.
- 3.- Verificar os elementos usando cada um deles.
- 4.- Verificar se os parafusos e porcas estão bem apertados, tendo mais em atenção aqueles que pela natureza do elemento são susceptíveis de desaparafusar.
- 5.- Verificar se todas as porcas estão devidamente apertadas e os furos cobertos pelos tampões.
- 6.- Rever que os maciços, se encontram à profundidade indicada (ver a página 2).