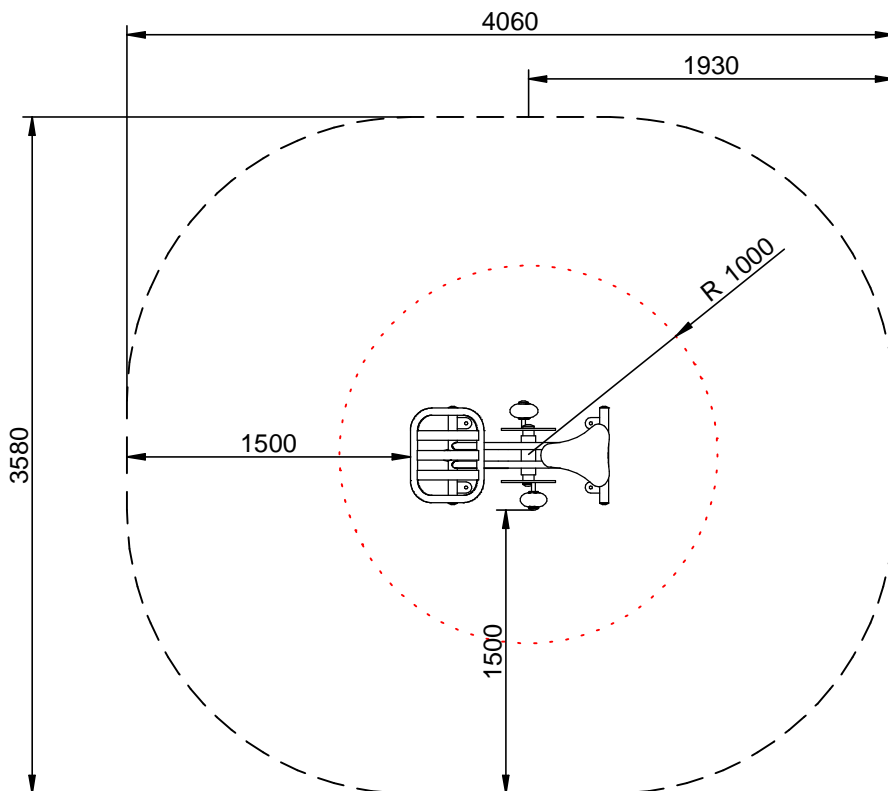
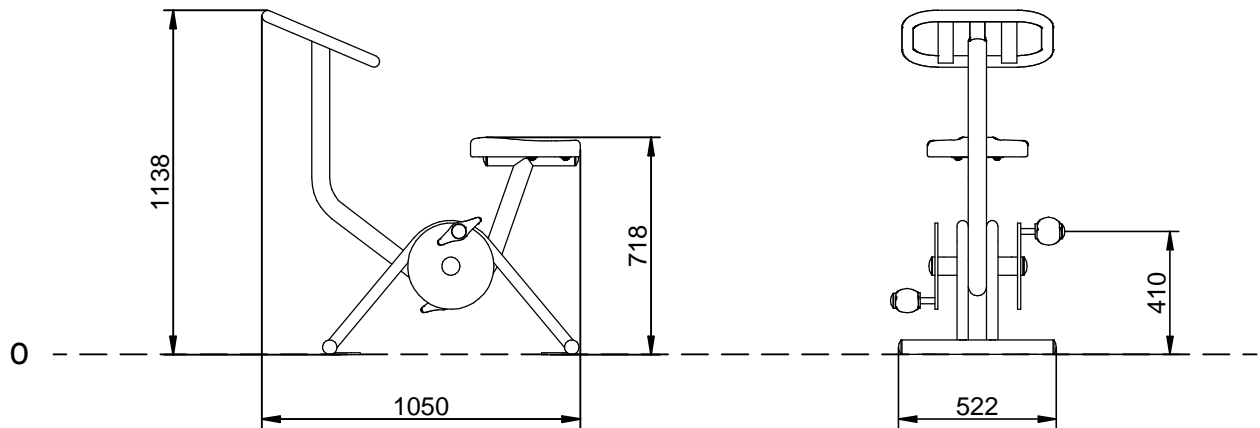


BICICLETA | VÉLO | BICYCLE | BICICLETA



Stotal = 12,40 m² H= 0,72 m