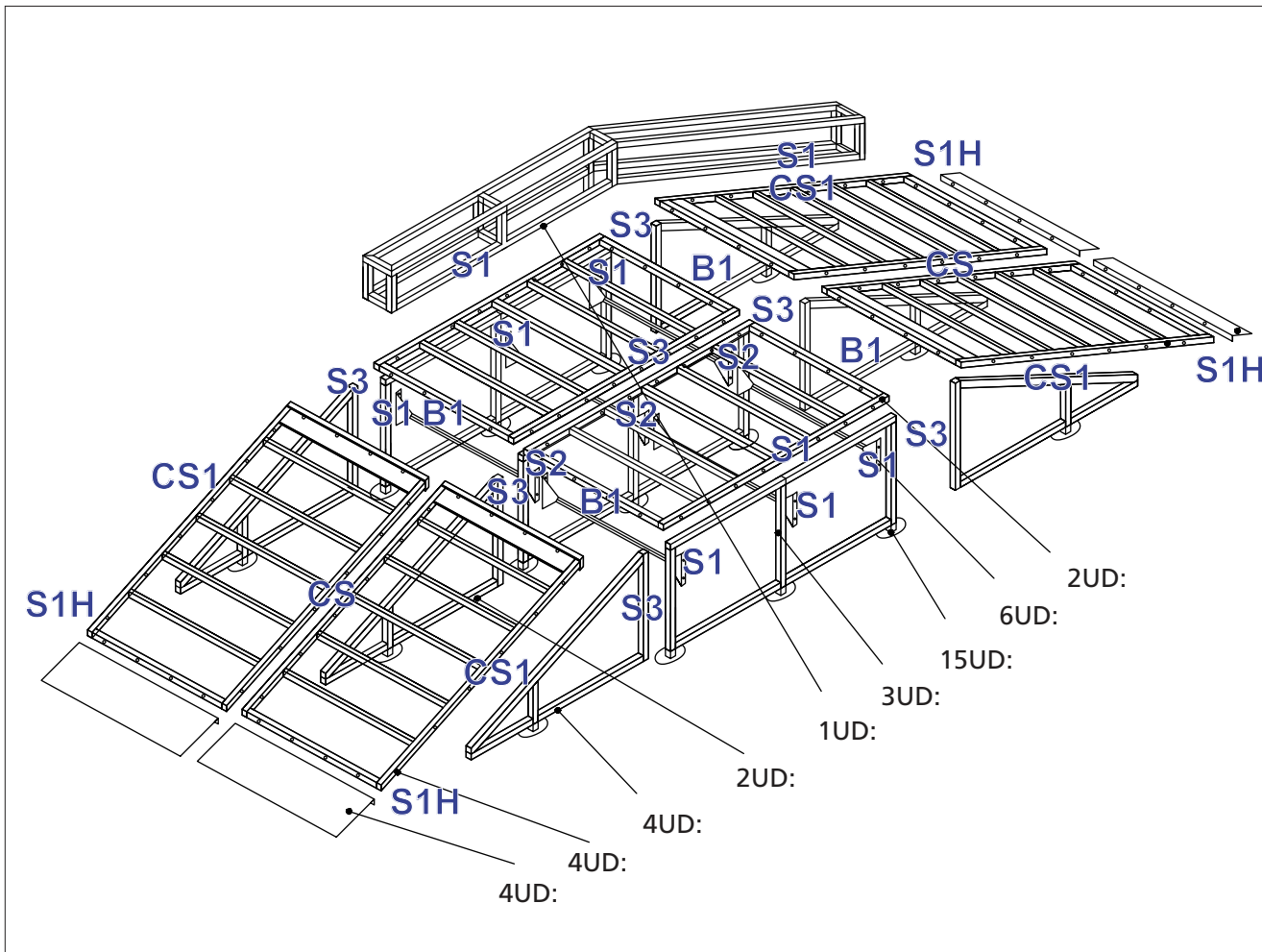


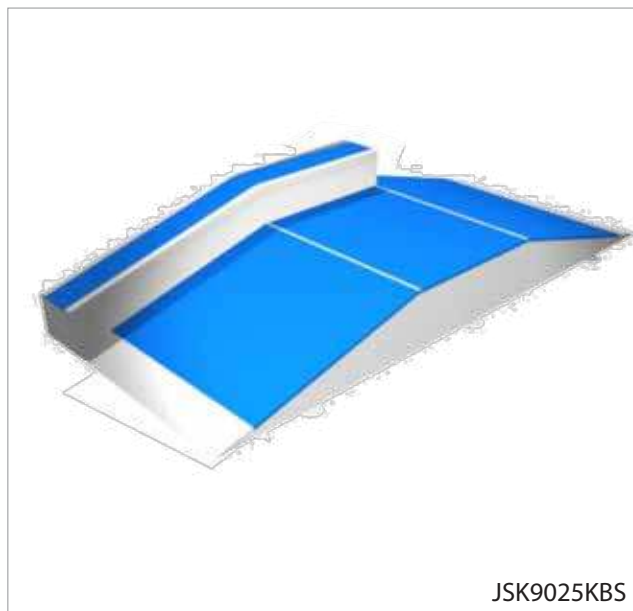
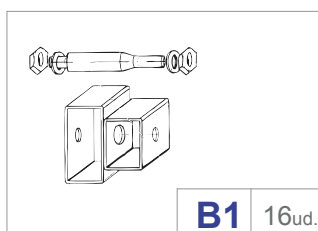
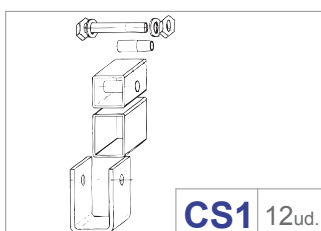
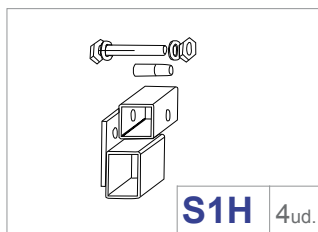
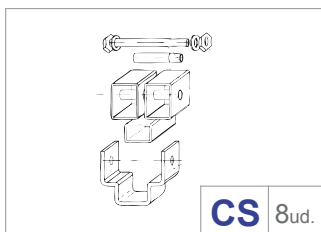
One side Curb Box 60 - JSK9025-KBS



S1	M10x50	28ud.
S2	M10x60	6ud.
S3	M10x80	16ud.

S4	M10x90	-
S5	M10x110	-
S6	M10x140	-

M10	50ud.
A10	100ud.



Características

100% resistente a los rayos UVA, al hielo y a los impactos.
Gran adherencia al suelo.
No se calienta la superficie.
A base de construcción modular.

Estructura

Estructura ligera.
Tubos cuadrados de acero galvanizado en caliente con patas ajustables para nivelarse al suelo.
Tornillos antibloqueantes.

Material superficie

Fibra de vidrio especial de 9mm de espesor laminado a mano.
Alta densidad.
Color azul **RAL 5002** sin brillo.
100% resistente a los rayos UVA, condiciones climáticas externas (hielo y a los agentes químicos).
Superficie de gran solidez.
No se deforma.
La superficie está compuesta por dos capas de Gelocaot y Topcoat.
Gran capacidad de absorción, es una de las más silenciosas del mercado.

Montaje

Fácil de montar y desmontar.
Al desmontarlo no deja marcas en el terreno donde esté ubicado.
Los componentes encajan a la perfección siendo fácil el montaje y de máxima seguridad y mínimo coste.
No perfora el terreno.

Garantía

Está garantizado por 5 años.
Recambios hasta la vida útil del módulo.

Certificado

Homologado por TÜV, cumple con las normas de seguridad UNE-EN 14974.

Mantenimiento

- Inspección semanal: verificar que no haya obstáculos en el área de seguridad y cantos rotos.
- Inspección bianual: verificar toda la tornillería
- Inspección anual: verificar toda la tornillería y las soldaduras

Caractéristiques

Anti UV, non gélif, résistant à la collision. et a rayure Surface à haute adhérence qui ne chauffe pas. Montage modulaire

Structure

Structure légère.
Tubes carrés en acier galvanisé à chaud avec supports réglables pour installation au sol.
Boulons Auto-bloquant.

Matériaux de surface

Panneaux de 9mm d'épaisseur en fibre de verre laminés.
Haute densité.
RAL 5002 bleu mat.
Résistante aux intempéries, même en climat tropical, et aux agents chimiques). Surface solide,
Non déformable.
Bi-couche.
Capacité d'absorption élevée, c'est une des surfaces les plus silencieuses sur le marché.

Processus d'assemblage

Facile à monter et à démonter. Lors du démontage, il n'y a pas de traces laissées dans la zone où il a été installé. Les composants s'emboîtent parfaitement entre eux : facile d'installation avec un maximum de sécurité et des coûts minimum. Pas de scellement .

Garantie

Garantie de cinq ans. Pièces de rechange disponibles pendant la durée de vie utile du produit.

Certificat

Produit conformes aux normes de sécurité EN 14974 certifié par la TUV,

Maintenance

- Weekly inspection: Make sure to double check that there are no obstacles within the security area and no broken edges.
- Biannual inspection: Make sure to double check that all nuts and bolts are in good condition.
- Annual inspection: : Make sure to double check that all nuts and bolts as well as the welded parts are in good condition.

Features

100 % UV rays, ice and collision resistant. High grip surface that does not heat up. Modular assembling.

Structure

Light structure.
Square hot deep galvanized steel tubes with adjustable supports for ground installation. Self-locking bolts.

Surface Materials

9mm thick special handmade laminated fiberglass. High density.
RAL 5002 blue colour (no brilliance). 100% UV rays and extreme weather conditions resistant (ice and chemical agents).
Strong surface that does not deform, which consists of two layers of Gelocaot and Topcoat.
High absorption capacity, this is one of the most silent surfaces in the market.

Assembling process

Easy to assemble and disassemble. When disassembling, there are no marks left within the area where it was installed. The components fit perfectly one another making the installation process much easier and granting the maximum security as well as minimum costs. It does not drill the area.

Warranty

Five year warranty. Spare parts available during the useful life of the product.

Certificate

Approved product by TUV, complying with security norms UNE-EN 14974

Entretien

- Chaque semaine vérifier l'air de sécurité, la dégager de tout obstacle , vérifier notamment son pourtour (pas d'effritement).
- Tous les 6 mois, inspecter toute la visserie et la resserrer au moindre jeux.
- Chaque année , faire une inspection complète de la visserie et des soudures qui doivent rester fermes et ne pas présenter de corrosion.