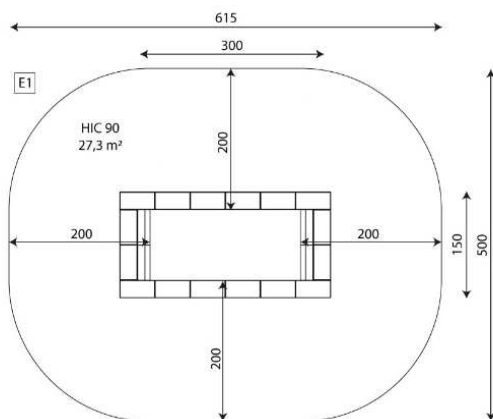
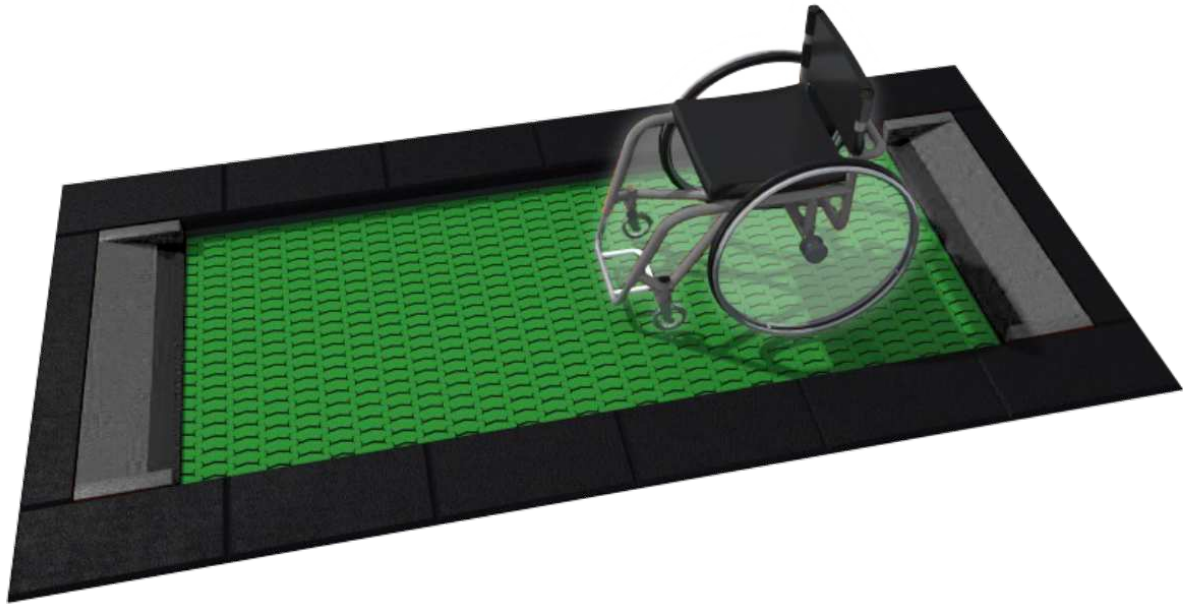


Trampolin inclusivo Rectangular

JTRAR

3+



Cama elástica inclusiva Rectangular

Ref.	A x B	Area	Height	Quantity
JTRAR01	A=1500mm B=2000mm	27.3m ²	0.9m	1
JTRAR02	A=1500mm B=2500mm	25.32m ²	0.9m	1
JTRAR03	A=1500mm B=3000mm	27.81m ²	0.9m	1
JTRAR04	A=1500mm B=5000mm	37.81m ²	0.9m	1

[Ficha de proyecto](#) | [CAD](#) | [Imagen HD](#)

Materiales:

Estructura: Formado por marco metálico galvanizado, collar protector de goma de caucho EPDM.

Malla de salto: Producida por piezas de plástico con superficie antideslizante entrelazadas entre sí y muelles de acero de sujeción a marco.

- Ninguno de los materiales necesita tratamiento especial para su eliminación.
- Si el equipo está sujeto a un uso severo, se debe incrementar el plan de mantenimiento.
- No usar el producto antes de finalizar la instalación/mantenimiento.
- Consultar instrucciones de mantenimiento.

Pieza más grande (mm): / Pieza más pesada (kg):

ZONA DE IMPACTO: Superficie de seguridad requerida. Se aconseja el revestimiento del suelo según la norma EN1176-1:2017
Disponibilidad de repuestos: 10 años.

Tornillería de anclaje al suelo no incluida.

Funciones Ludicas:



Proyectos:



RAL 9005



RAL 7035



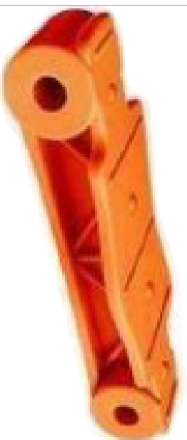
RAL 1018



RAL 6029



RAL 3020



RAL 2005



RAL 5005



RAL 4005