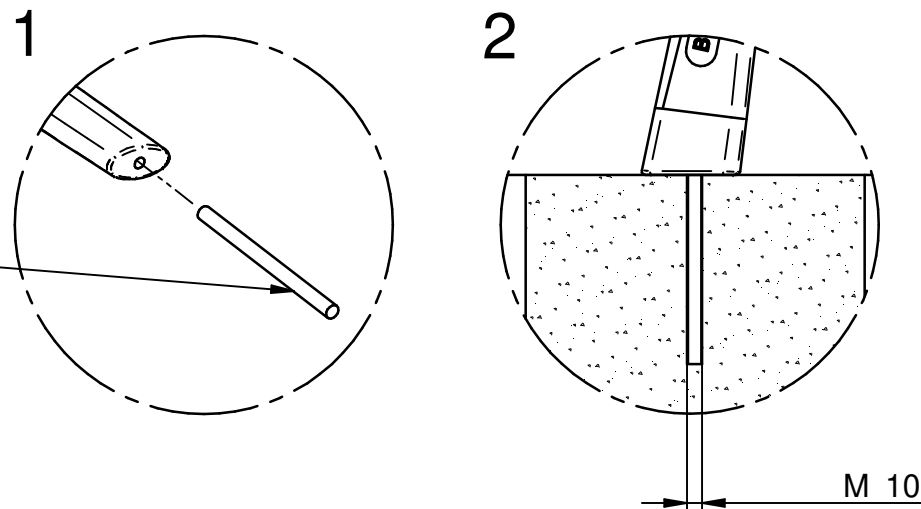
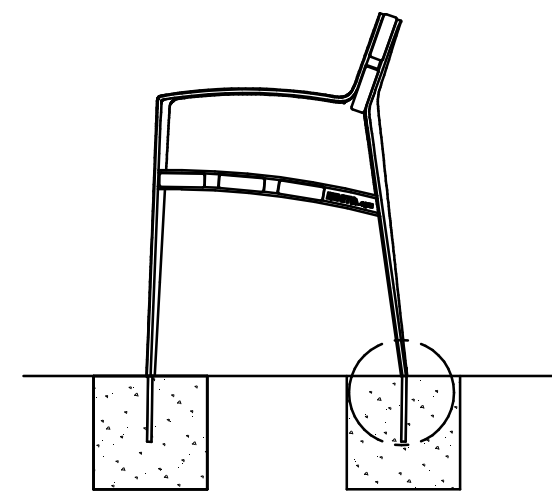
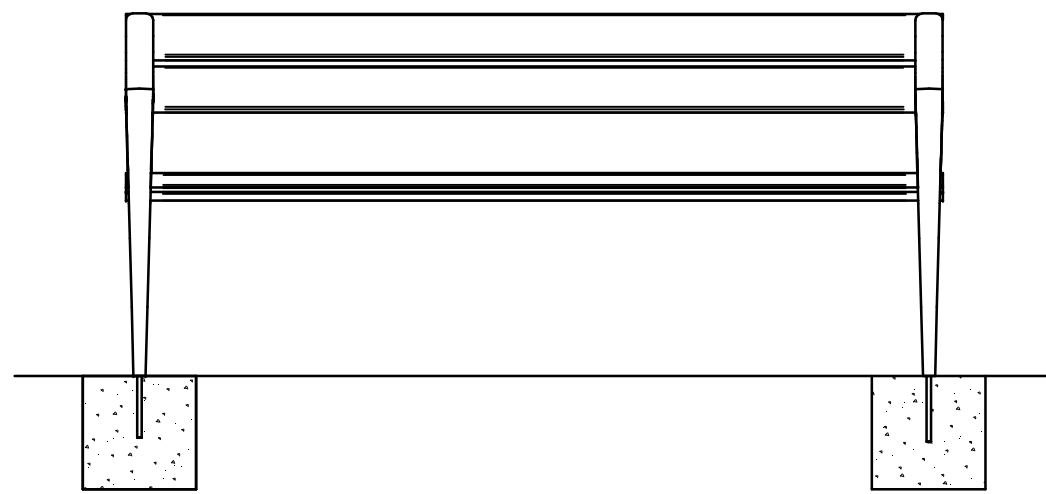


- Instrucciones de anclaje
- Instructions pour le scellement
- Anchoring instructions



No incluido
4 x Non inclus
Not included



 Hormigón
Béton
Concrete

1740

560