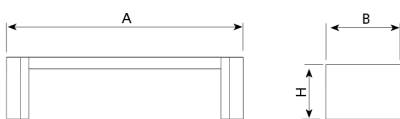




Banco fabricado en acero galvanizado con tratamiento Ferrus, proceso protector del hierro, que garantiza una óptima resistencia a la corrosión.



Ref.	A	B	H
UM396E	2000	630	510
UM396H	2000	630	510

[Manual de mantenimiento](#) | [Ficha de proyecto](#) | [CAD](#) | [Catálogo](#) | [3D](#) | [Instrucciones montaje](#) | [BIM](#) | [Imagen HD](#)

El tratamiento Ferrus se compone de tres capas que se aplican después de limpiar toda la suciedad y las impurezas mediante granallado y consiste en un galvanizado, seguido de una capa de imprimación epoxi y un último recubrimiento de pintura poliéster. Pies en color negro forja y asiento en color gris plata RAL 9006.

Anclaje recomendado: Mediante pernos de expansión M10 según superficie y proyecto.

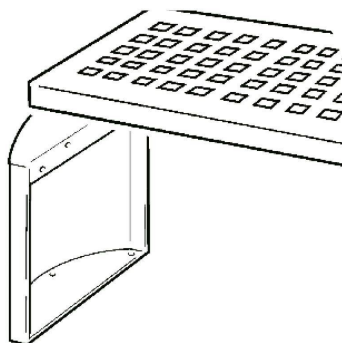
## OPCIONAL

### Marcaje personalizable



Plaqueta aluminio 74 x 35 mm.

### Opcional:



TRAUKit

## VARIANTES:



UM396H



La mejora y evolución constante de nuestros productos, puede provocar algunas modificaciones en las especificaciones técnicas y características de los mismos sin previo aviso.