

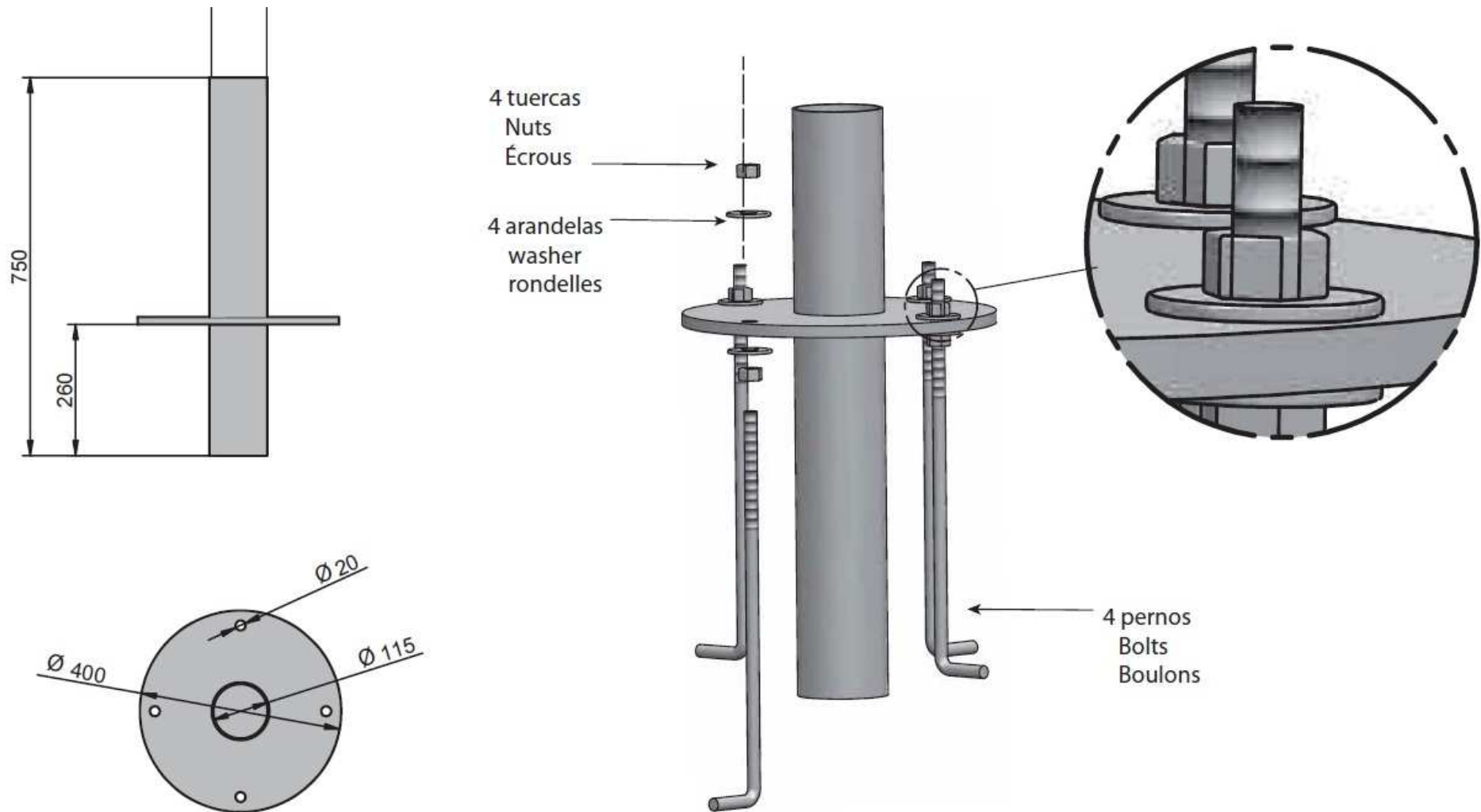
**INSTRUCCIONES DE MONTAJE / ASSEMBLY INSTRUCTIONS / INSTRUCCIONS DE MONTAGE / INSTRUÇÕES DE MONTAGEM****CANASTA DE BASQUET / BASKETBALL HOOP / LE PANIER DE BASKET / CESTA DO BASQUETEBOL**

VCB30P




INSTRUCCIONES DE MONTAJE / ASSEMBLY INSTRUCTIONS / INSTRUCCIONS DE MONTAGE / INSTRUÇÕES DE MONTAGEM
CANASTA DE BASQUET / BASKETBALL HOOP / LE PANIER DE BASKET / CESTA DO BASQUETEBOL

VCB30P

ANCLAJE / FIXATION / ANCHORAGE / ANCORAGEM



INSTRUCCIONES DE MONTAJE / ASSEMBLY INSTRUCTIONS / INSTRUCCIONS DE MONTAGE / INSTRUÇÕES DE MONTAGEM
CANASTA DE BASQUET / BASKETBALL HOOP / LE PANIER DE BASKET / CESTA DO BASQUETEBOL

VCB30P

**Detalles de la cimentación
Requirements to lay the foundations
Détails de la cimentation
Detalhes da fundação**

1. Realizar 1 agujero de 800x800x800mm.
1. Dig a hole on the floor of 800x800x800mm.
1. Creuser un trou dans le sol d'environ 800x800x800mm.
1. Faça un furo de 800x800x800mm.
2. Colocar una base de hormigón para el correcto asentamiento y nivelación.
2. Provide a concrete base to assure the correct level and placing of the base.
2. Placer un socle en béton pour un réglage correct et mise à niveau.
2. Colocar uma base de concreto para ajuste e nivelamento correto
3. Llenar el agujero de hormigón.
3. Fill the hole with concrete.
3. Comblar le trou avec du béton.
3. Encher o buraco com concreto.

