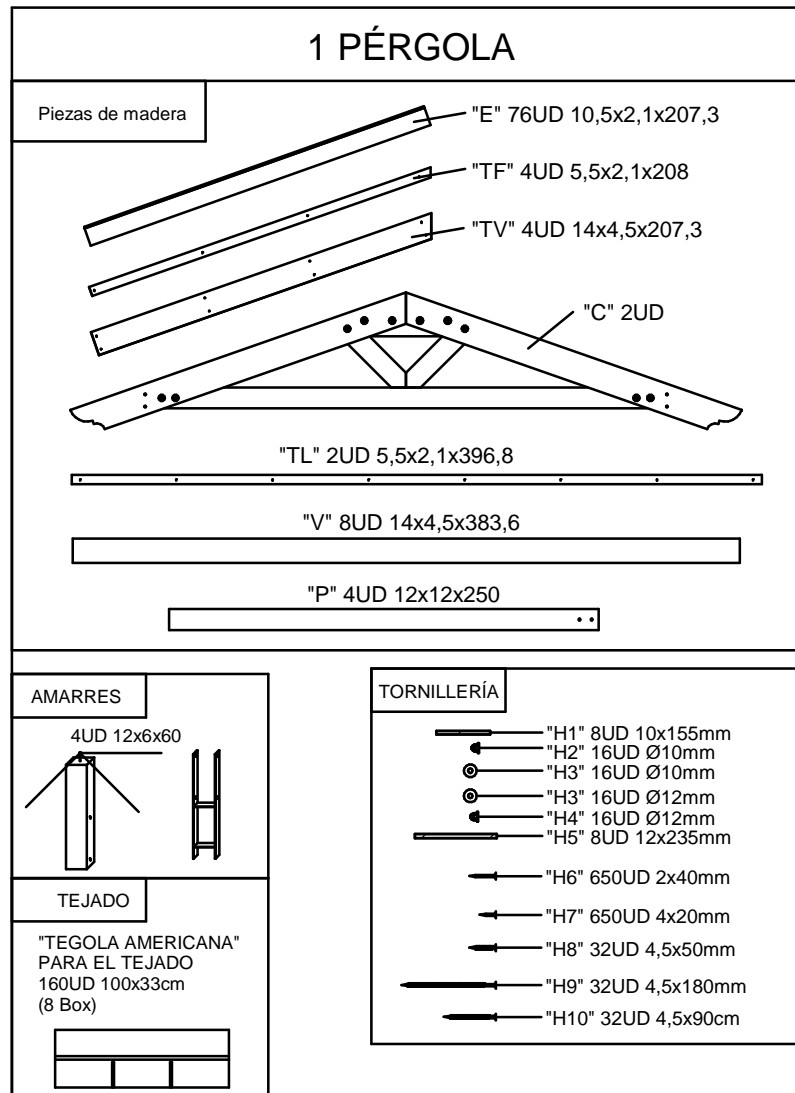


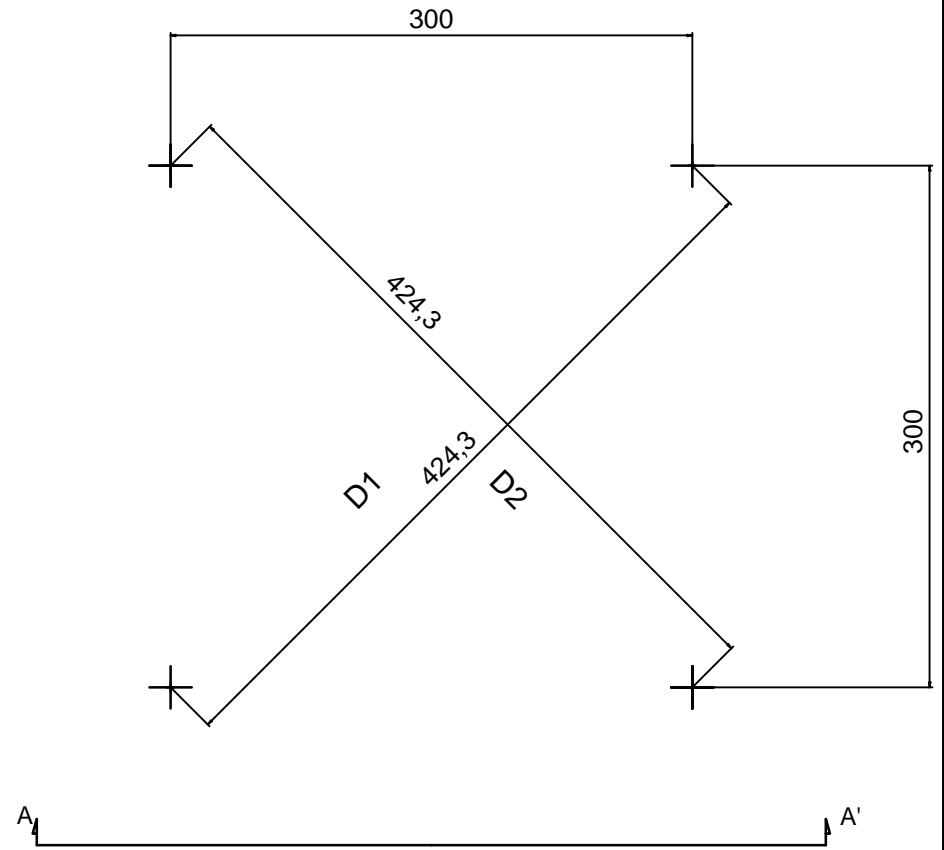
ELEMENTOS POR PÉRGOLA



Herramientas

- Elementos de marcaje (hilo, yeso...)
- Metro (8mt)
- Llave 17mm
- Llave 19mm
- Llave inglesa
- Nivel
- Fijaciones provisionales
- Taladro
- Broca Ø 10mm
- Broca Ø 4mm
- Destornillador electrico
- Punta destornillador PZ2
- Punta destornillador PZ3
- Sierra
- Cuter
- Escuadra
- Martillo

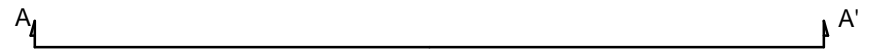
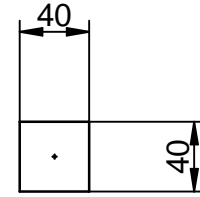
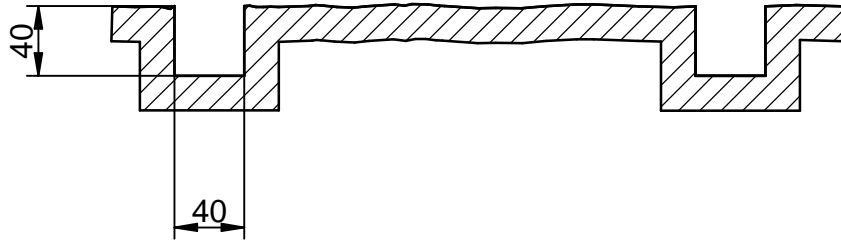
A-A'

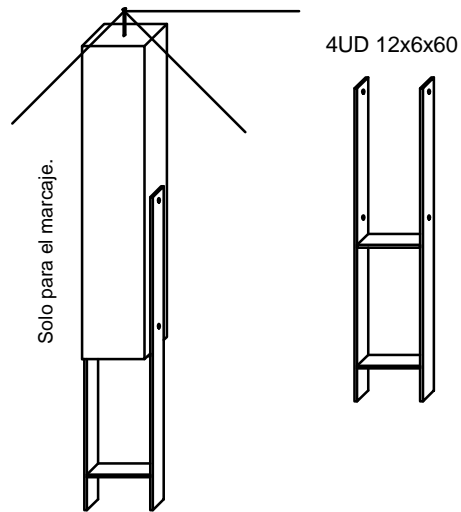


IMPORTANT:
D1=D2

BENITO
-Urban

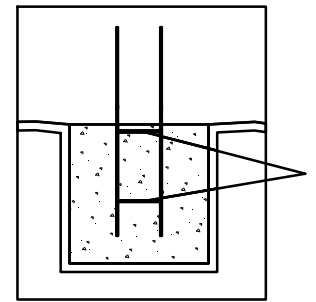
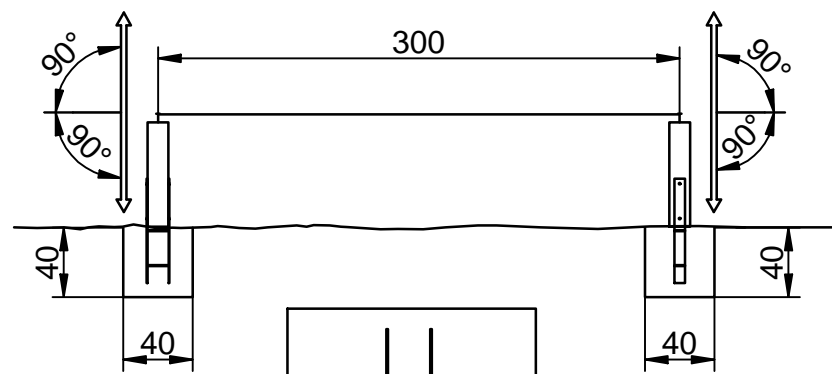
A-A'



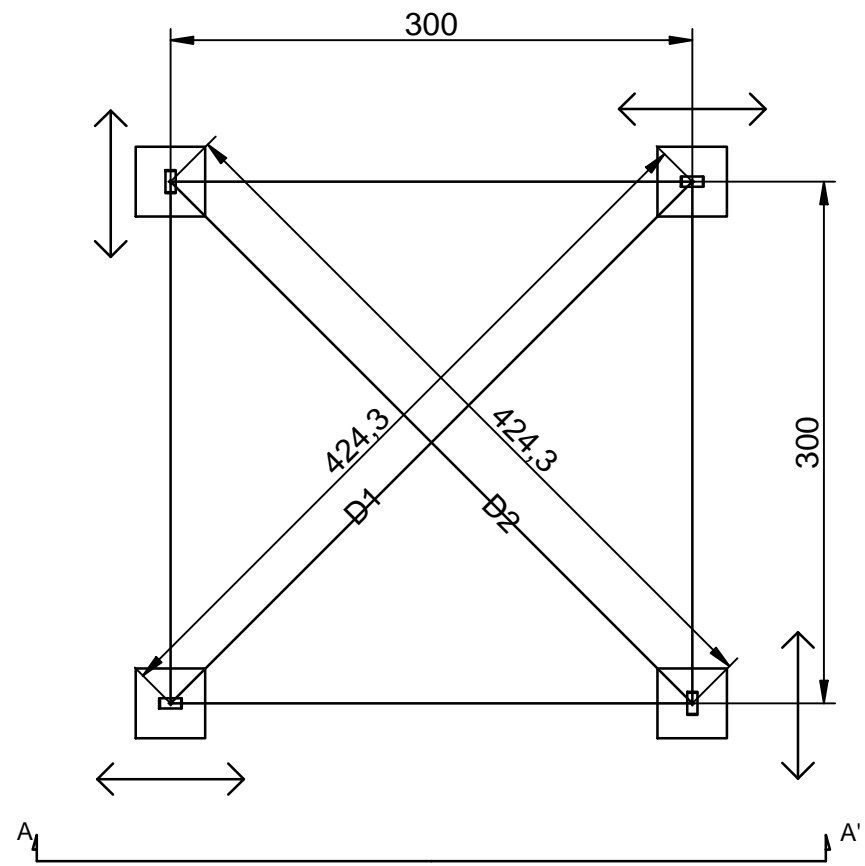


Precaución al establecer los amarres y luego los pilares. Verificar el nivel la posición y la distancia de las líneas diagonales y líneas normales.

A-A'

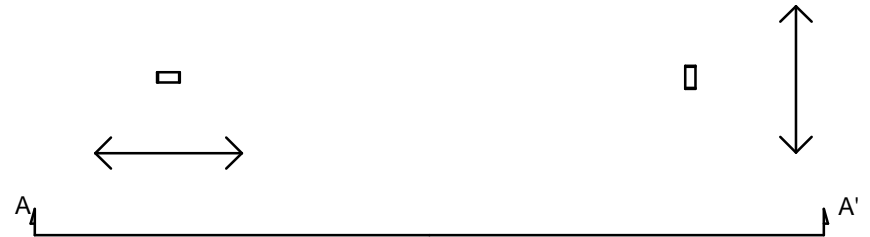
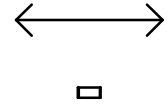
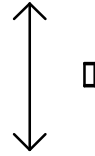
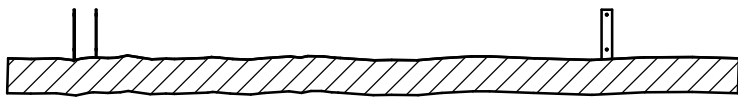


EMBEBER EN HORMIGÓN



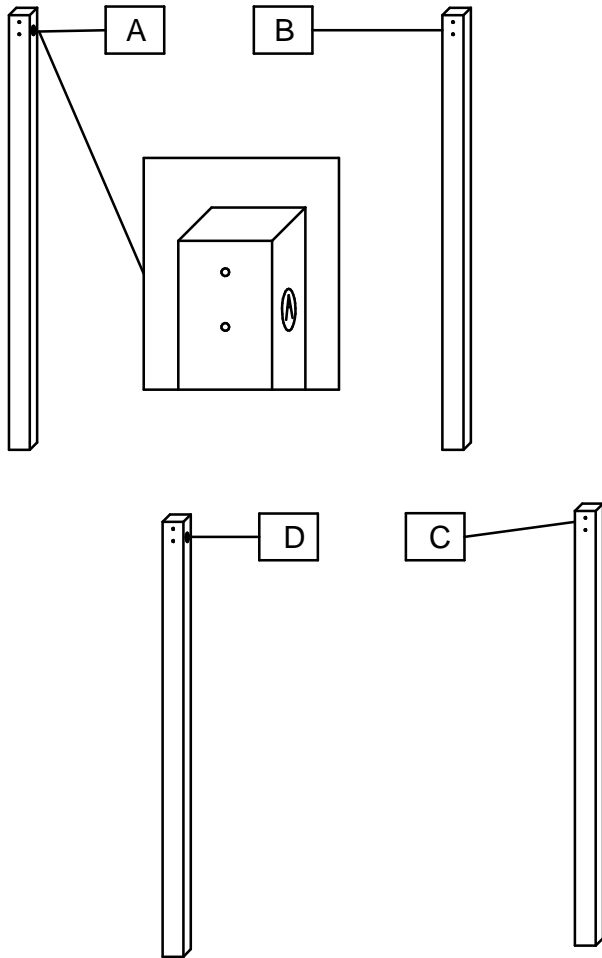
IMPORTANTE:
D1=D2
ORIENTACIÓN DE LOS AMARRES
CONTROLAR EL NIVEL

A-A'



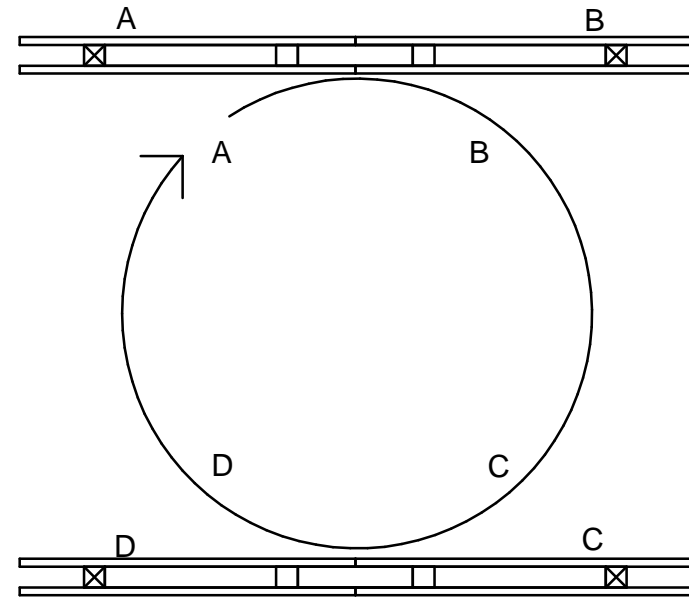
DESIGNACIÓN Y POSICIÓN DE
LOS PILARES

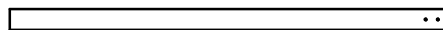
A-A'



DESIGNACIÓN Y POSICIÓN DE
LOS PILARES

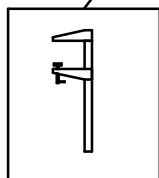
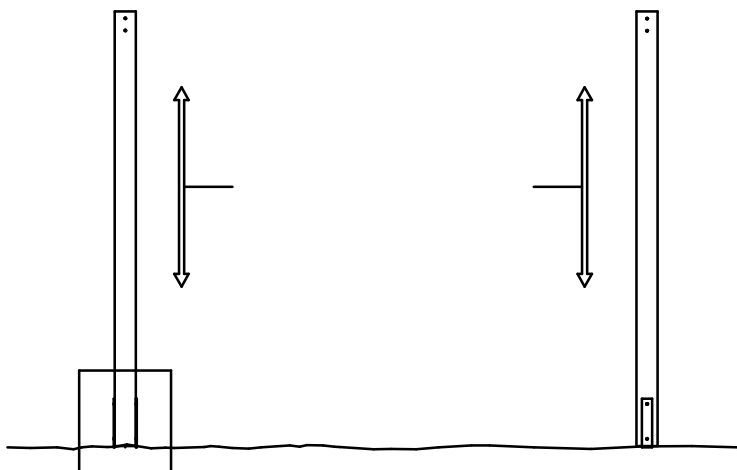
5/17



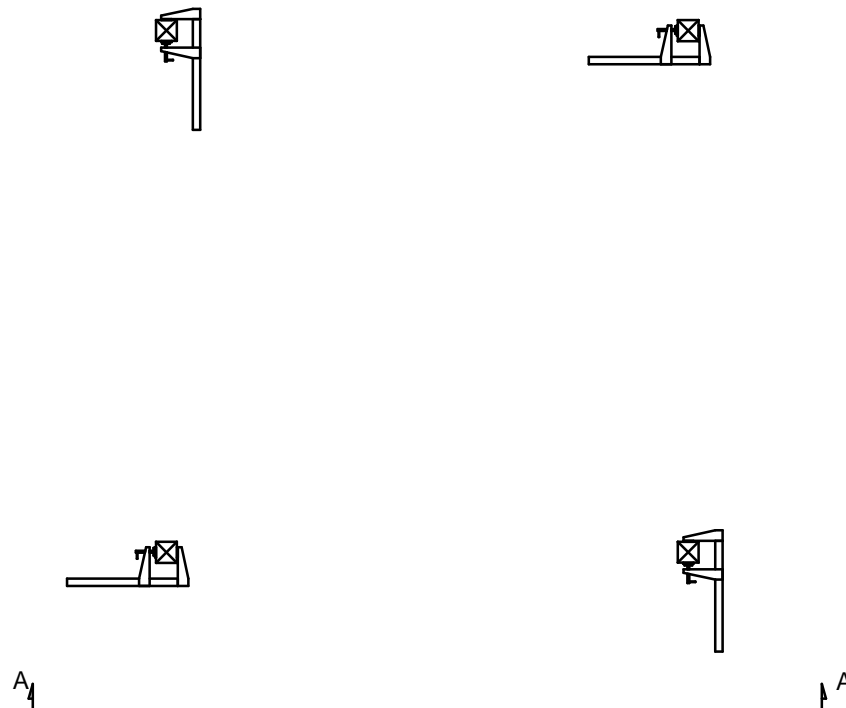


P

A-A'

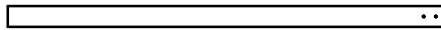


PROVISIONAL
FIXATION



IMPORTANTE:
CONTROLAR EL NIVEL

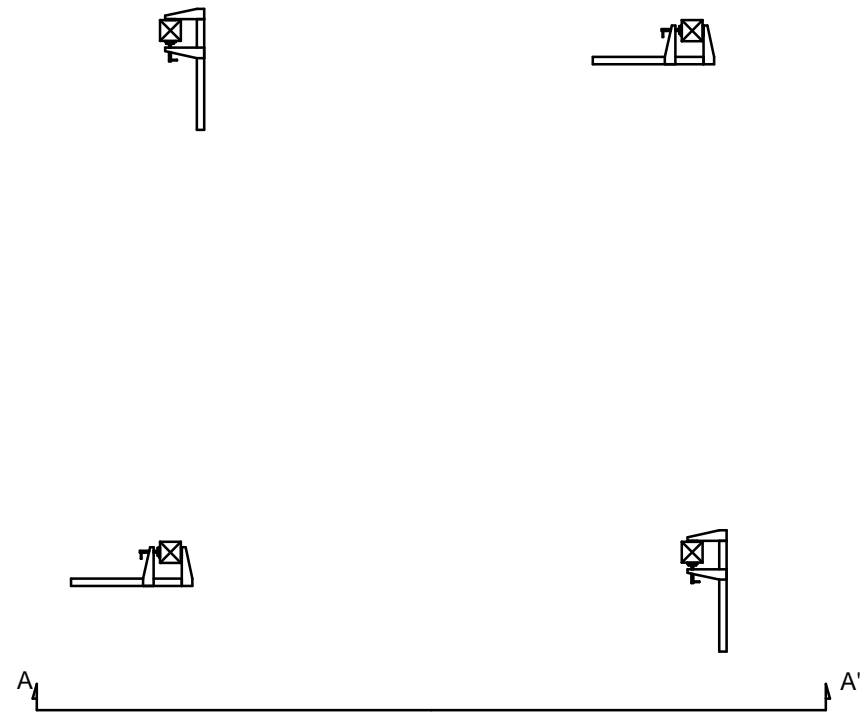
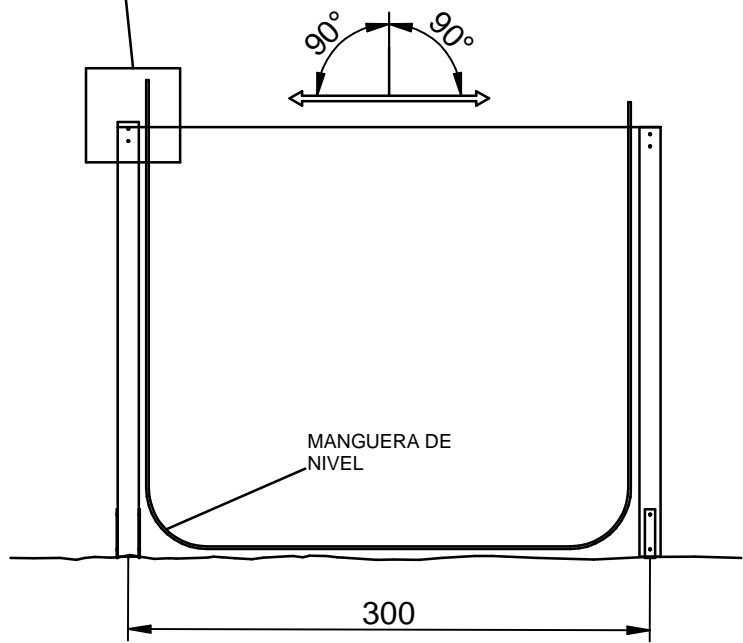
BENITO
-Urban

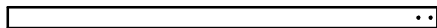


P



A-A'

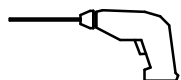
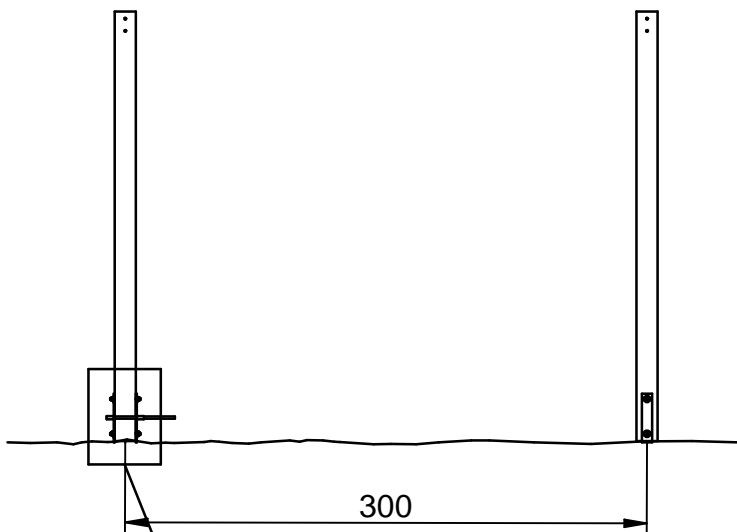




- "H1" 8UD 10x155mm
- "H2" 16UD Ø10mm
- "H3" 16UD Ø10mm

P

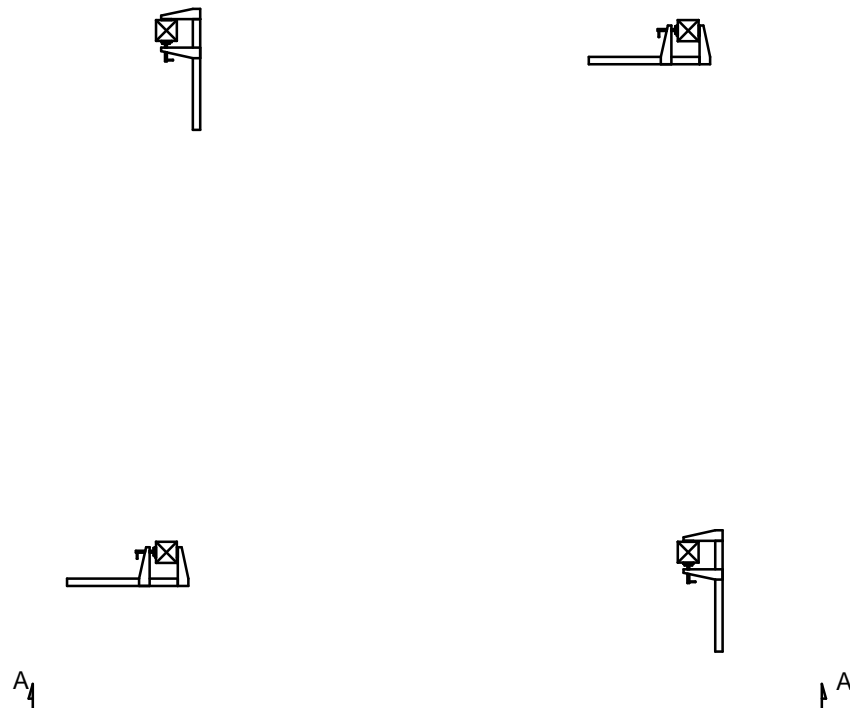
A-A'

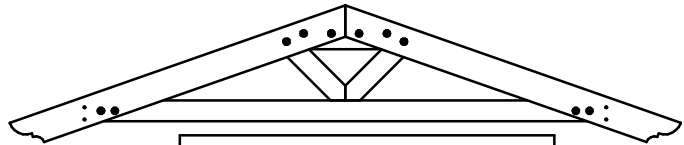


→

- "H1" 8UD 10x120mm
- "H2" 16UD Ø10mm
- "H3" 16UD Ø10mm

→ EXTRACTO DE FIJACIÓN PROVISIONAL

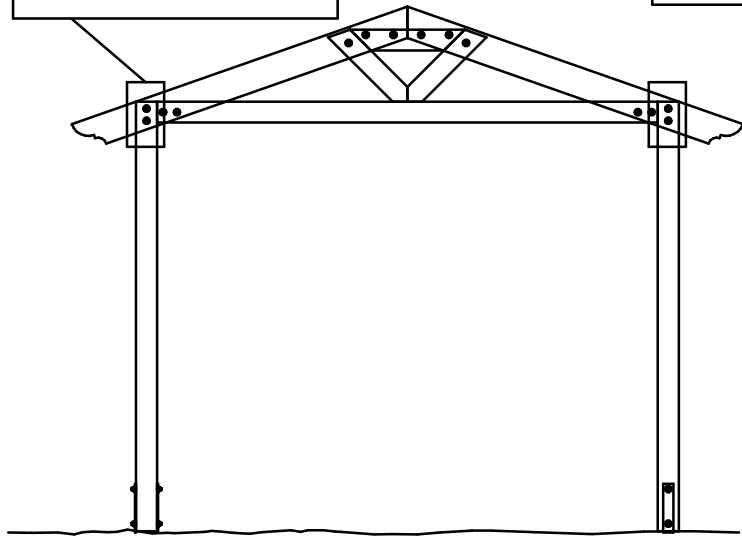




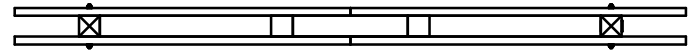
- ⊙ "H3" 16UD Ø12mm
- ◐ "H4" 16UD Ø12mm
- "H5" 8UD 12x235mm

C

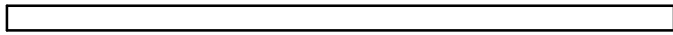
- ⊙ "H3" 16UD Ø12mm
- ◐ "H4" 16UD Ø12mm
- "H5" 8UD 12x23.5mm



A-A'

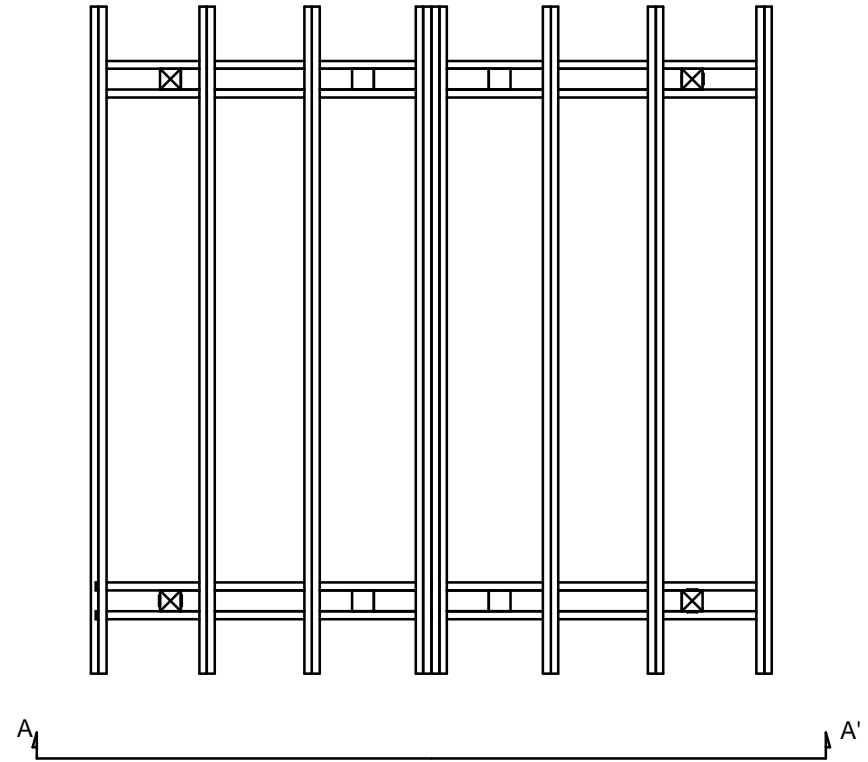
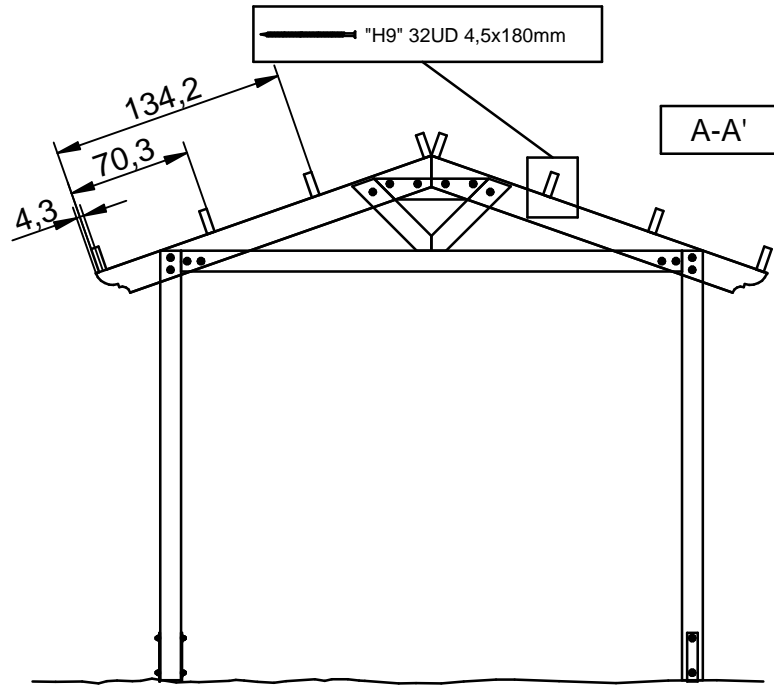


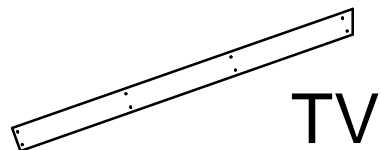
A A'



— "H9" 32UD 4,5x180mm

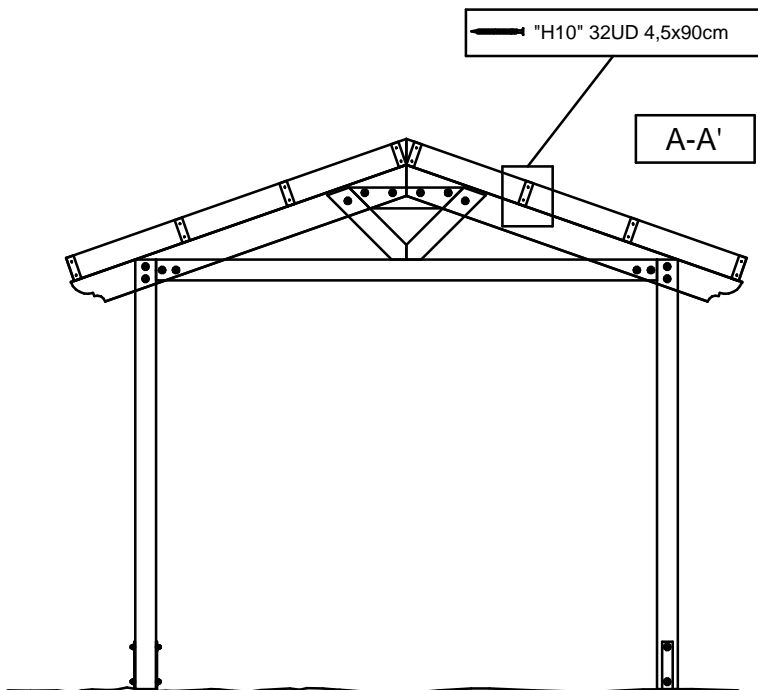
V





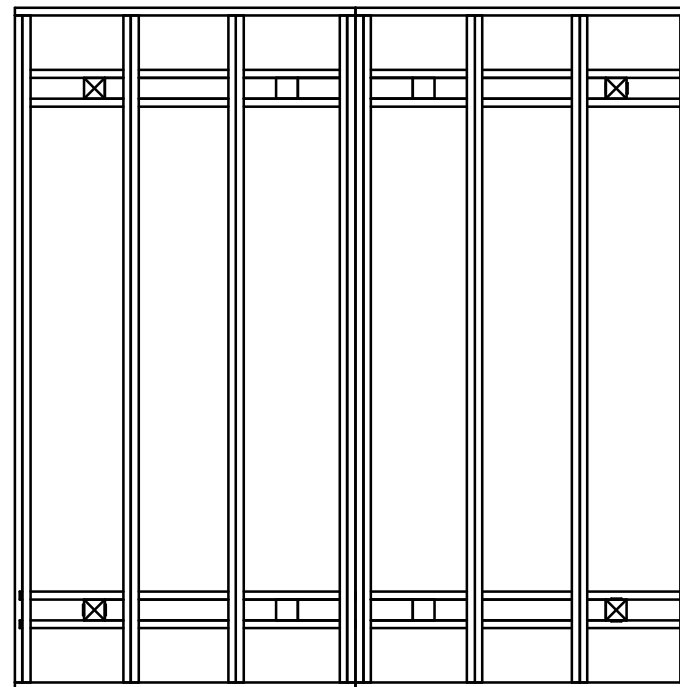
TV

→ "H10" 32UD 4,5x90cm



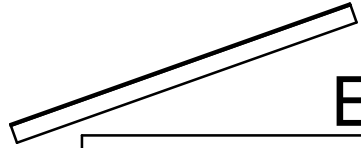
→ "H10" 32UD 4,5x90cm

A-A'



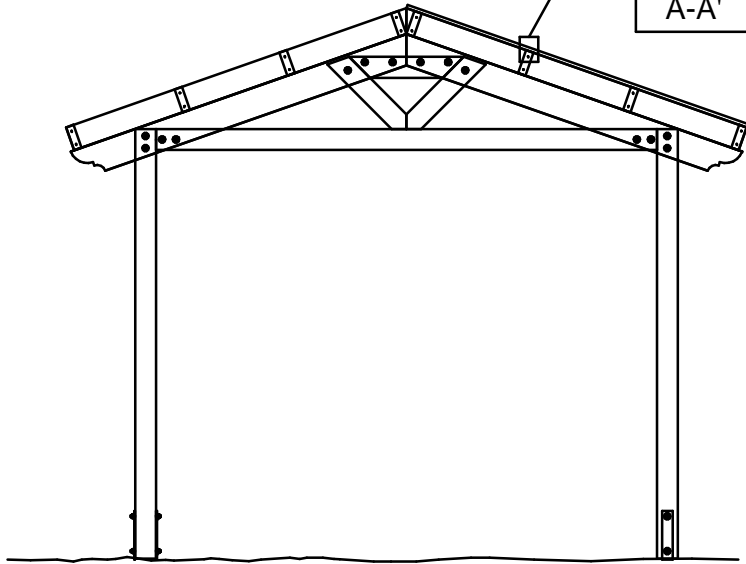
A

A'

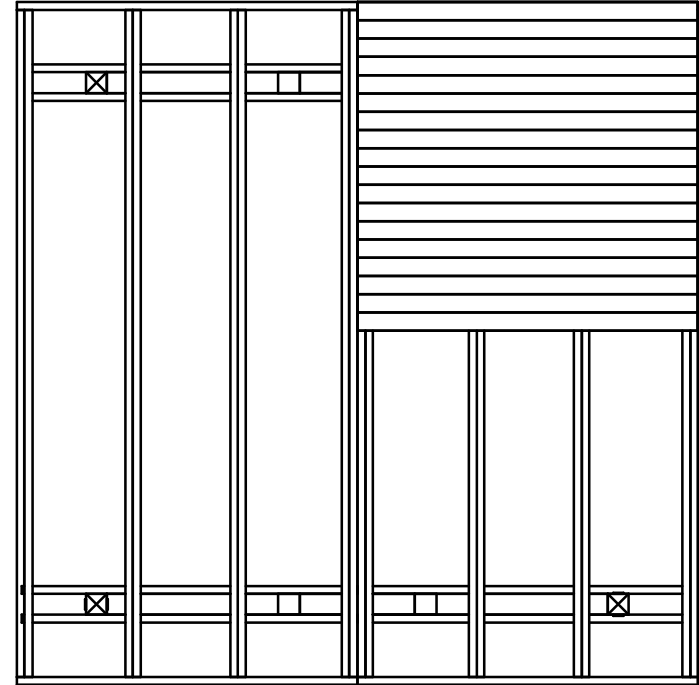


"H6" 650UD 2x40mm

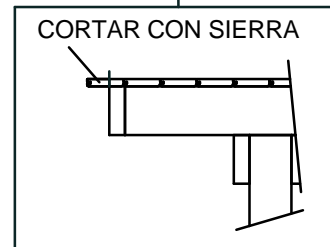
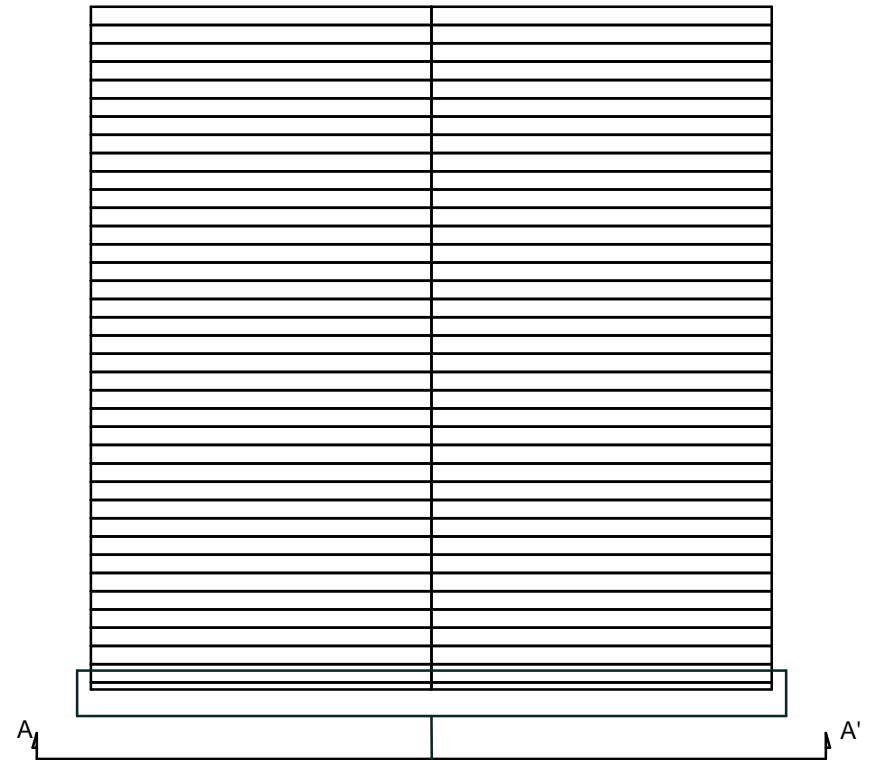
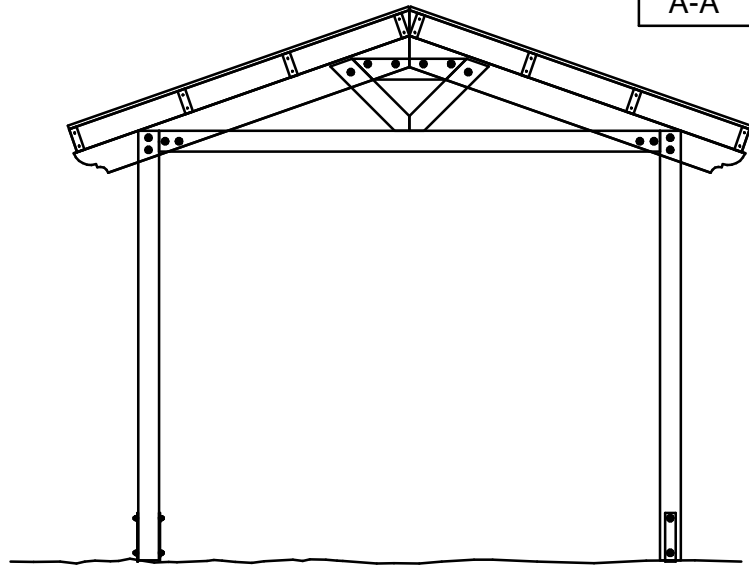
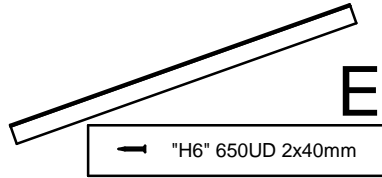
"H6" 610UD 2x40mm

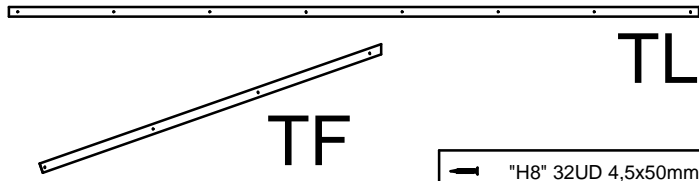


A-A'

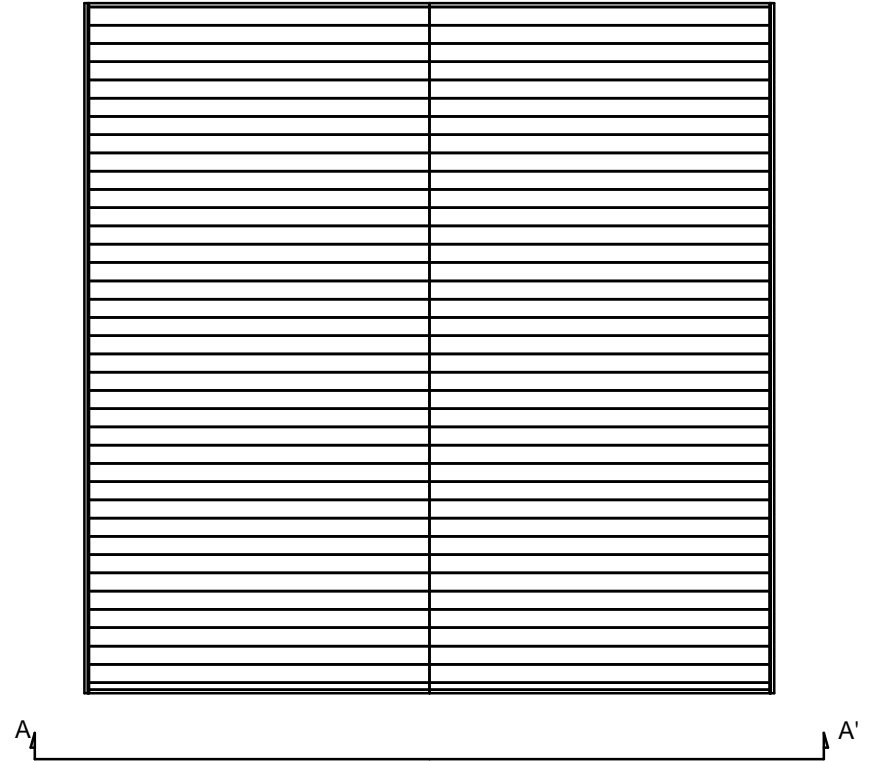
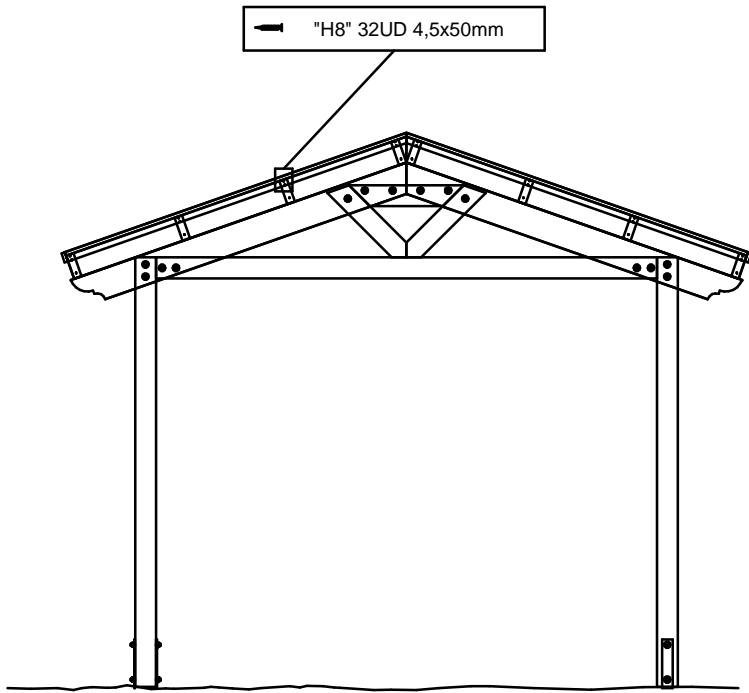


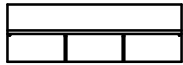
A A'





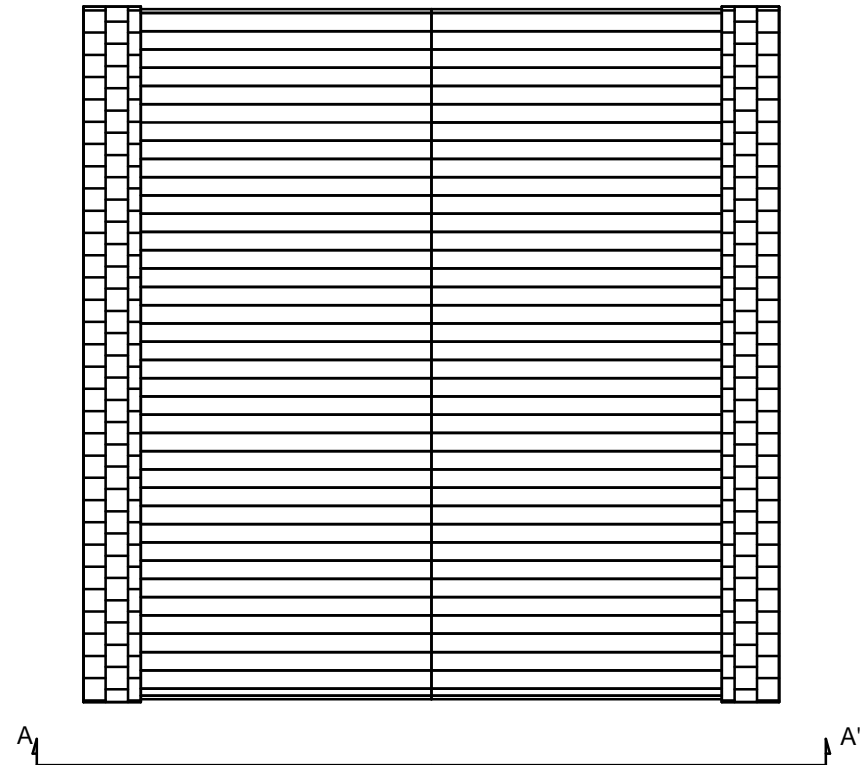
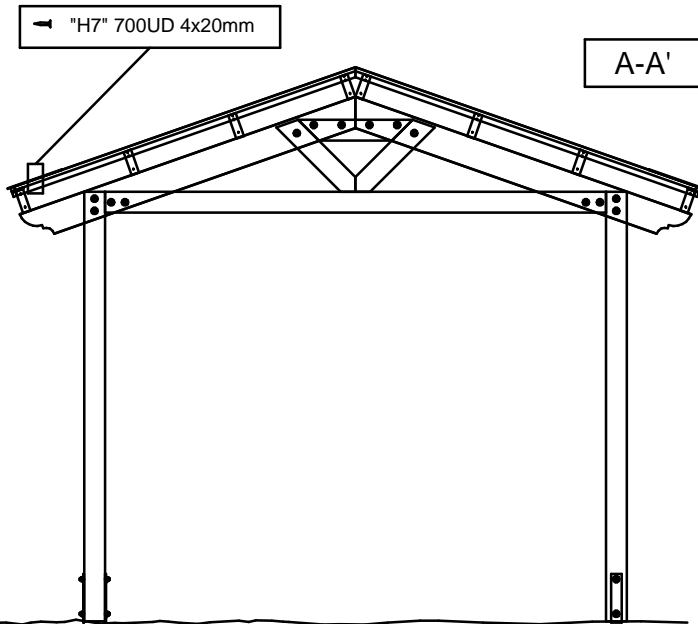
A-A'

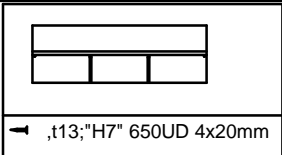




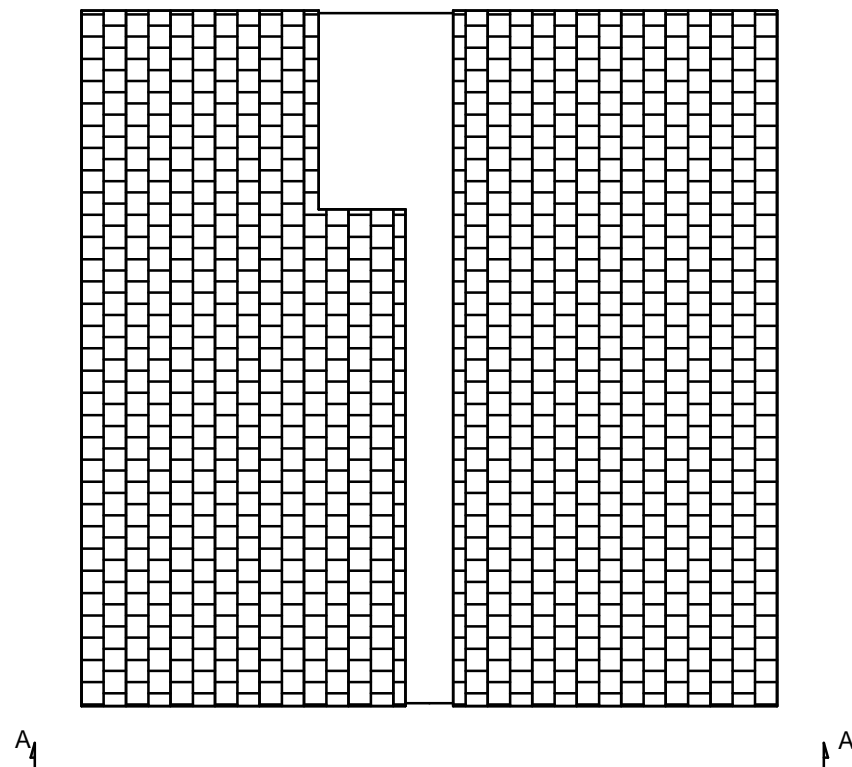
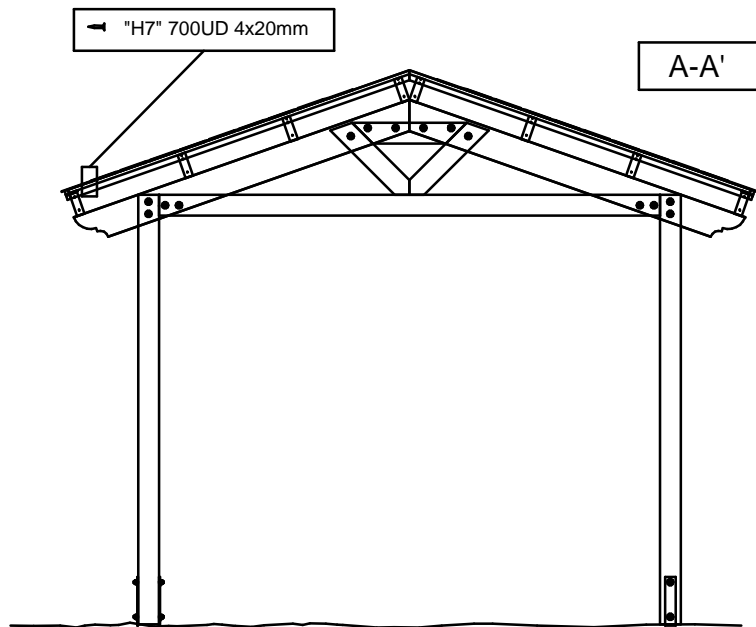
← "H7" 650UD 4x20mm

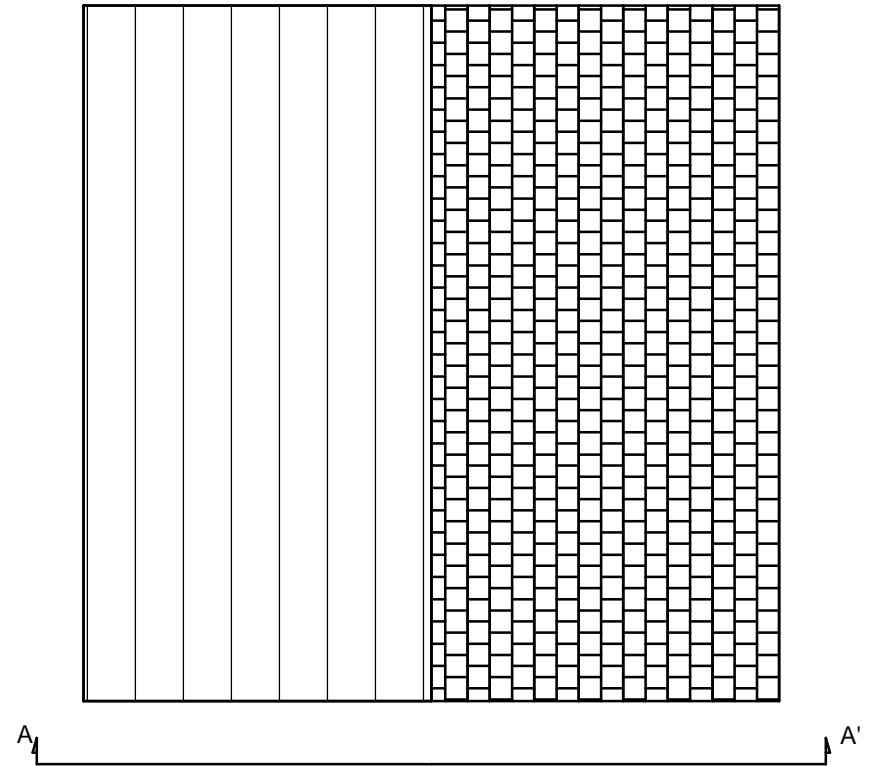
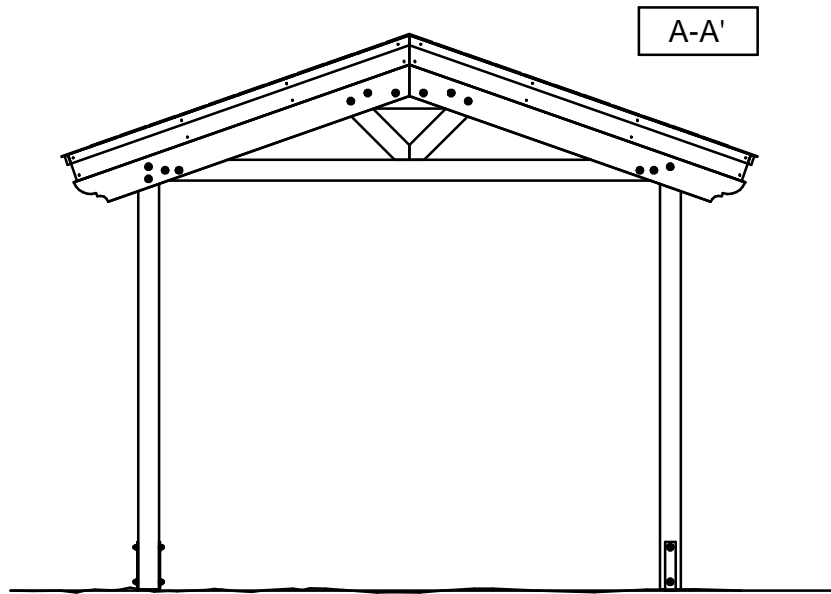
VER LAS INSTRUCCIONES
"MONTAJE DE TEGOLA"





VER LAS INSTRUCCIONES
"MONTAJE DE TEGOLA"





BENITO
-Urban