

2

BULTOS / PAQUET / PACKAGES / FORFAITS



**ATENCIÓN:**

Antes de cualquier tipo de actuación sobre la luminaria, se debe desconectar el aparato del suministro eléctrico.

**ATENCIÓN:**

Abans de qualsevol actuació sobre la lluminària, s'ha de desconectar l'aparell del subministrament elèctric.

**CAUTION:**

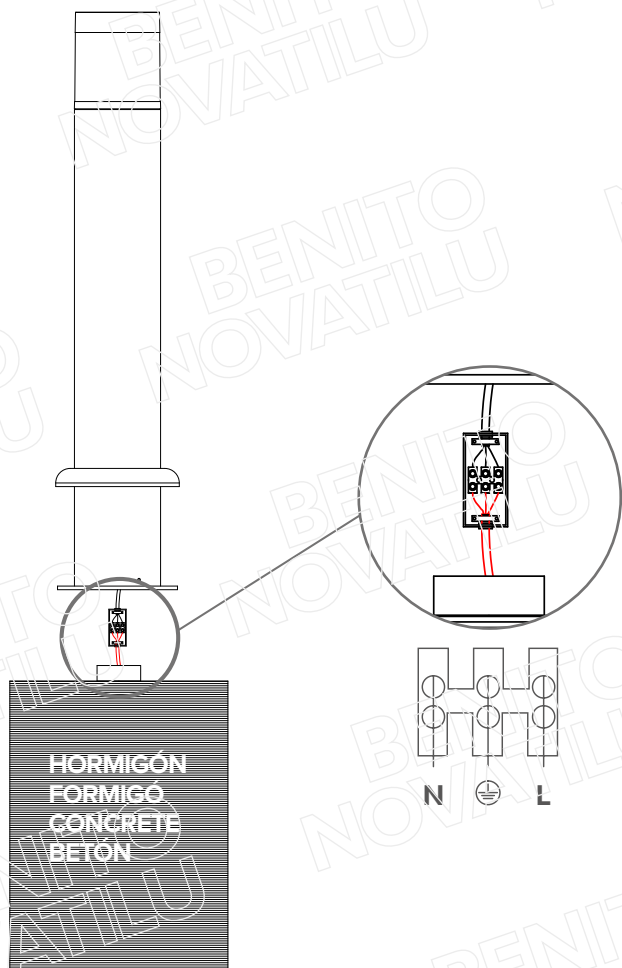
Before any kind of act in the luminaire, you must disconnect the electric device equipment.

**ATTENTION:**

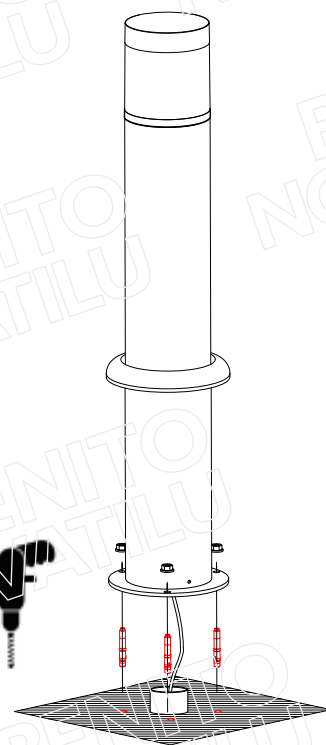
Avant de n'importe pas dépannage dans la luminaire, on doit déconnecter l'appareil de source électrique.



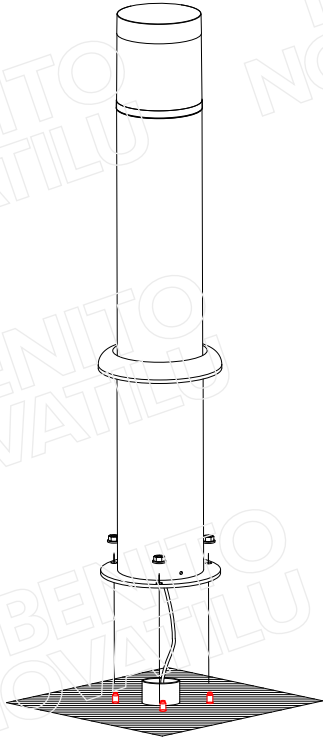
1.



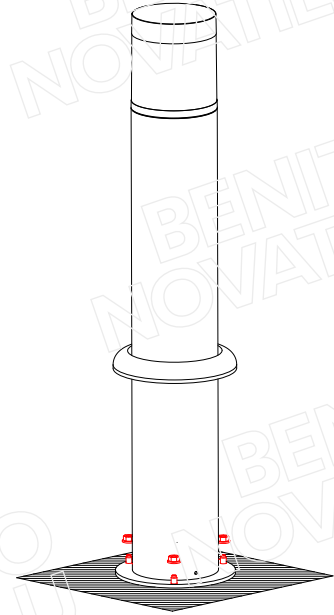
2.



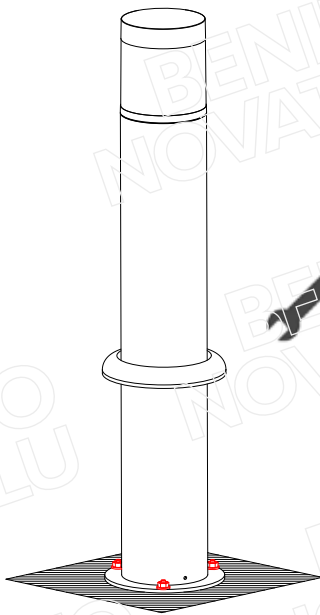
3.



4.



5.



6.

