

1

BULTOS / PAQUET / PACKAGES / FORFAITS



**ATENCIÓN:**  
Antes de cualquier tipo de actuación sobre la luminaria, se debe desconectar el aparato del suministro eléctrico.

**ATENCIÓ:**  
Abans de qualsevol actuació sobre la luminària, s'ha de desconectar l'aparell del subministrament elèctric.

**CAUTION:**  
Before any kind of act in the luminaire, you must disconnect the electric device equipment.

**ATTENTION:**  
Avant de n'importe pas dépannage dans la luminare, on doit déconnecter l'appareil de source électrique.

<b>BENITO NOVATILU</b>	Modelo: P. MILAN XXL	Referencia: APMXXLL	
IP Bloque Óptico:	IP66		
IP Luminaria:	IP66		
Tensión eléctrica y frecuencia:	100-277Vac	50-60Hz	
Potencia máxima admisible:	480W		
Tipo Lámpara:	LED		

<b>BENITO NOVATILU</b>	Modelo: P. MILAN XL	Referencia: APMXLL	
IP Bloque Óptico:	IP66		
IP Luminaria:	IP66		
Tensión eléctrica y frecuencia:	100-277Vac	50-60Hz	
Potencia máxima admisible:	300W		
Tipo Lámpara:	LED		

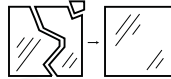
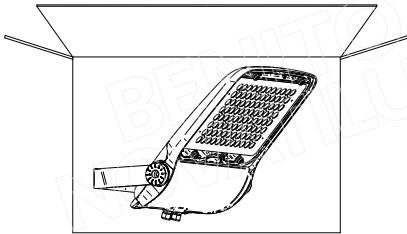
<b>BENITO NOVATILU</b>	Modelo: P. MILAN M	Referencia: APMML	
IP Bloque Óptico:	IP66		
IP Luminaria:	IP66		
Tensión eléctrica y frecuencia:	100-277Vac	50-60Hz	
Potencia máxima admisible:	150W		
Tipo Lámpara:	LED		

<b>BENITO NOVATILU</b>	Modelo: P. MILAN S	Referencia: APMSL	
IP Bloque Óptico:	IP66		
IP Luminaria:	IP66		
Tensión eléctrica y frecuencia:	100-277Vac	50-60Hz	
Potencia máxima admisible:	80W		
Tipo Lámpara:	LED		



Ref. APMML | APMXLL | APMXXLL  
**PROYECTOR MILAN**

1.



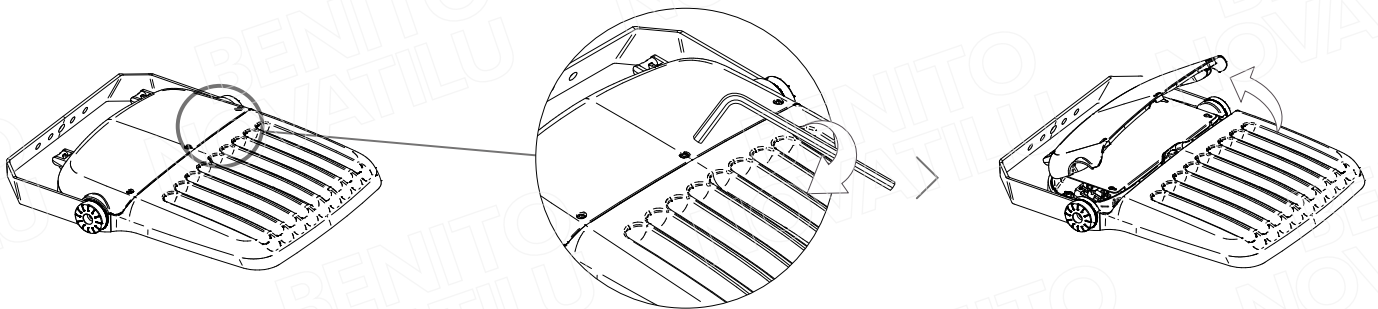
Sostituire cristal roto  
Substituir vidre trencat  
Replace broken glass  
Remplacer le verre cassé



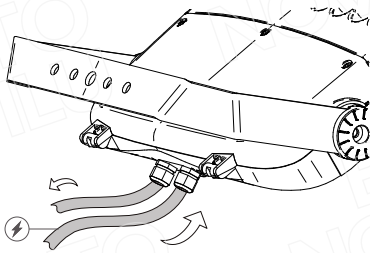
Desechar en recogida selectiva  
Llençar en recollida selectiva  
Discard in separate collection  
Jeter à la collecte séparée



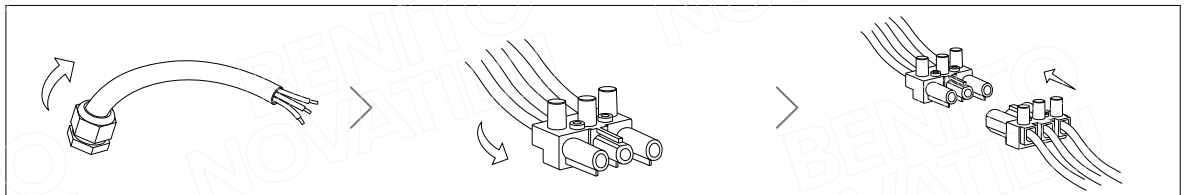
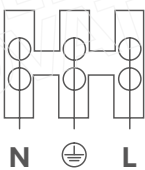
2.



3.



4.



info@benito.com

tel. 93 852 1000 / 961 401 000

BENITO NOVATILU LIGHT se reserva el derecho de modificar sin previo aviso la información contenida en este documento. / NOVATILU LIGHT es reserva el dret de realitzar modificacions als seus productes sense previ avis. / NOVATILU LIGHT reserves the right to change the information contained in this document without prior notice. / NOVATILU LIGHT se réserve le droit de modifier sans préavis les informations contenues dans le présent document.

**BENITO  
NOVATILU**

5.

