



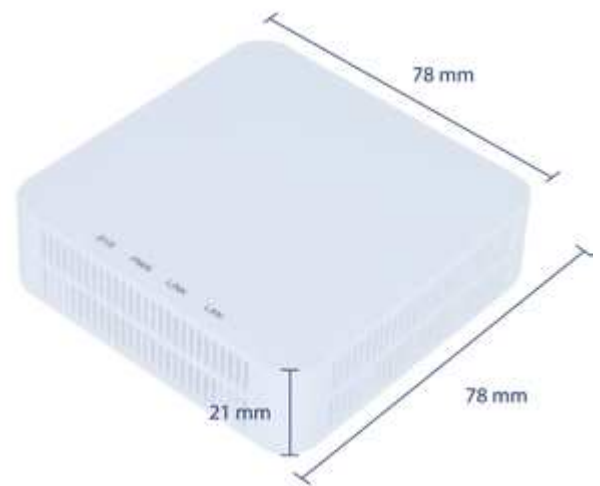
EKSELANS BY ITS

INTERNET A TRAVÉS DE COAXIAL IPC-B MINI

Recepción de señal IP a través de coaxial
Frecuencia de trabajo 7,5-65 MHz
1 puerto LAN 10/100
Convertor de medios transparente (bridge)
Dimensiones reducidas



REFERENCIA	IPC-B MINI
Código	250013
Características de funcionamiento	
Parámetros RF	
Frecuencia	7,5 – 65 MHz
Nivel mínimo de entrada	45 dBuV
Pérdidas de retorno	> 15 dB
Velocidad de transmisión	
Velocidad en capa física	600 Mbps
Modo de trabajo	TDMA / CSMA
Encriptación	AES-128
Estándares	
Estándar EOC	IEEE P1901 HomePlug AV
Protocolos Ethernet	IEEE802.3, IEEE802.3x, IEEE802.3u, IEEE802.1P, IEEE802.1Q
Software	
Modo de utilización	Network management WEB, CLI y SNMP
Características software	VLAN, QoS, control ancho de banda, limitación "broadcast storm", ...
Conexiones	
Conexión RF	1 RF IN (conector F)
Interfaz Ethernet	1 puerto 10/100/1000 Ethernet (conector RJ45)
Alimentación	Conector DC 12 Vdc
Consumo	< 5W
Modo de trabajo	Bridge



IPC-B MINI



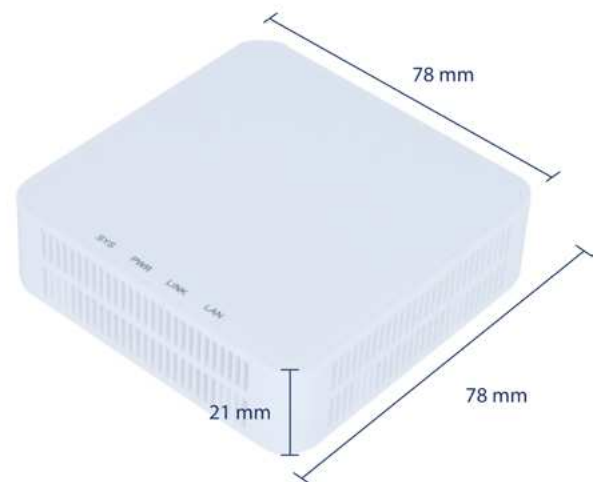
EKSELANS BY ITS

INTERNET A TRAVÉS DE COAXIAL IPC-BMH

Equipo maestro de interior de vivienda
Transmisión de señal IP a través de cable coaxial
Banda de trabajo 7,5-65 MHz
Velocidad de 600 mbps en capa física
Soporta hasta 6 equipos de usuario IPC-S
Plug&Play
1 Puerto RJ45
Con gestión de IPTV de operador



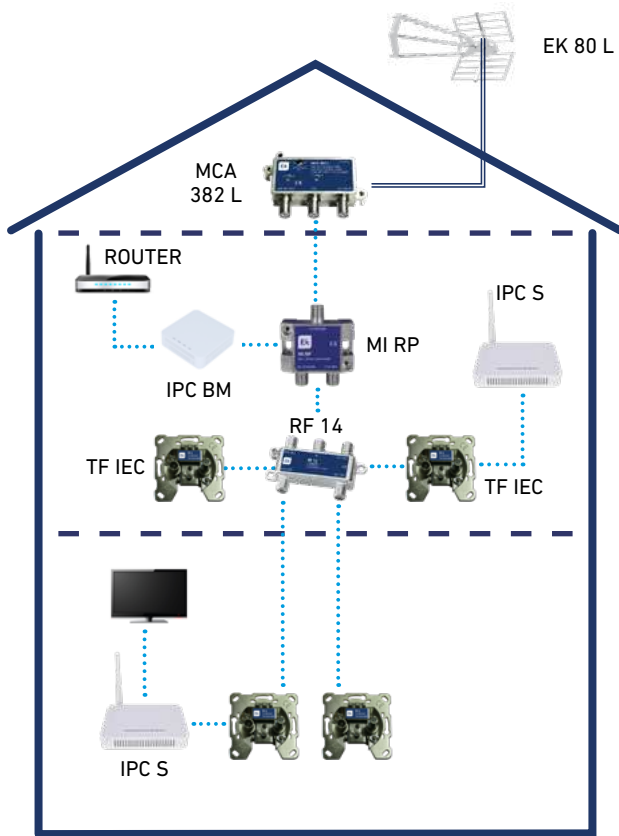
REFERENCIA	IPC BMH
Código	250015
Características de funcionamiento	
Parámetros RF	
Frecuencia	7,5 – 65 MHz
Nivel de salida	95 dBuV
Nivel mínimo de entrada	45 dBuV
Pérdidas de retorno	> 15 dB
Velocidad de transmisión	
Velocidad en capa física	600 Mbps
Velocidad en capa MAC	300 Mbps
Modulación	OFDM-2690 portadoras 4096/1024/256/64/16/8-QAM, QPSK, BPSK, ROBO
Modo de trabajo	TDMA / CSMA
Encriptación	AES-128
Estándares	
Estándar EOC	IEEE P1901 HomePlug AV
Protocolos Ethernet	IEEE802.3, IEEE802.3x, IEEE802.3u, IEEE802.1P, IEEE802.1Q
Conexión RF	1 RF OUT (conector F)
Interfaz Ethernet	1 puerto Ethernet autoadaptativo (RJ45)
Alimentación	12 Vdc
Consumo	< 5 W



IPC-BM

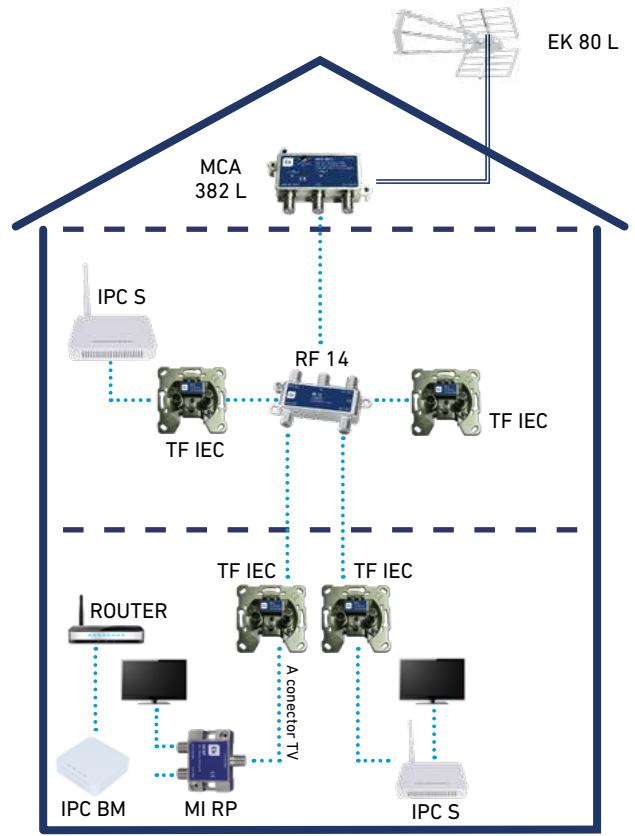
ESQUEMA DE INSTALACIÓN 1

VIVIENDA UNIFAMILIAR



ESQUEMA DE INSTALACIÓN 2

VIVIENDA UNIFAMILIAR



TF IEC: Toma universal

ESQUEMA DE INSTALACIÓN 3

APARTAMENTO

