

INTERNET A TRAVÉS DE COAXIAL IPC-S / IPC-S2

Recepción de señal IP a través de coaxial

Frecuencia de trabajo 7,5-65 MHz

4 puertos LAN 10/100 + Router Wifi

Configuración VLAN

2 antenas, 300 Mbps (IPC-S2)

IPC-S2 con gestión de IPTV de operador

REFERENCIA	IPC-S	IPC-S2
Código	250002	250017
Características de funcionamiento		
Parámetros RF		
Frecuencia	7,5 – 65 MHz	
Nivel de salida	110 dBuV	
Nivel mínimo de entrada	45 dBuV	
Pérdidas de retorno	> 15 dB	
Velocidad de transmisión		
Modo de trabajo	TDMA / CSMA	
Encriptación	AES-128	
Estándares		
Estándar EOC	IEEE P1901 HomePlug AV	
Protocolos Ethernet	IEEE802.3, IEEE802.3x, IEEE802.3u, IEEE802.1P, IEEE802.1Q	
Software		
Modo de utilización	Network management WEB, CLI y SNMP	
Características software	VLAN, QoS, control ancho de banda, limitación "broadcast storm",...	
Conexiones		
Conexión RF	1 RF IN (conector F) 1 RF OUT (conector F)	
Interfaz Ethernet	4 puertos 10/100M Ethernet (conectores RJ45)	
Alimentación	Conector DC 12 Vdc	
Consumo	< 5W	
Características WIFI		
Modo de trabajo	Router o Bridge	
Antenas	1 x Antena 2.4 Ghz	2 x Antenas 2.4 Ghz
Throughput	IEEE802.11b: 11Mbps	IEEE802.11b: 11Mbps
	IEEE802.11g: 54Mbps	IEEE802.11g: 54Mbps
	IEEE802.11n: 135Mbps	IEEE802.11n: 300Mbps
Frecuencia	2.412 GHz – 2.472 GHz	
Canal	13. Configurable para diversos estándares	
Modo de modulación	DSSS, CCK y OFDM	
Codificación	BPSK, QPSK, 16QAM y 64QAM	
Encriptación	802.11i Security: WEP-64/128, TKIP(WPA-PSK) y AES(WPA2-PSK)	



IPC-S / IPC-S2



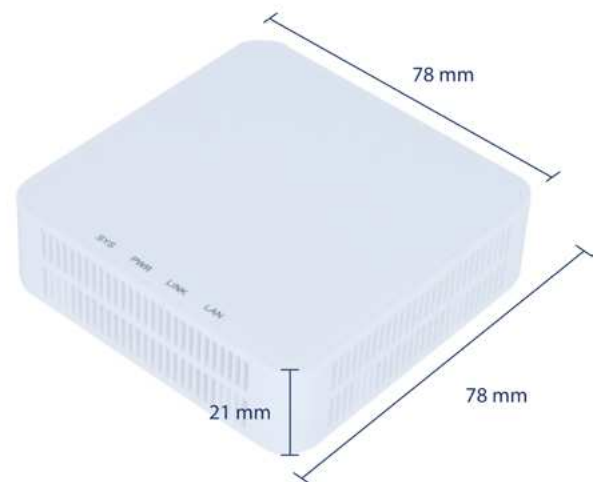
EKSELANS BY ITS

INTERNET A TRAVÉS DE COAXIAL IPC-BMH

Equipo maestro de interior de vivienda
Transmisión de señal IP a través de cable coaxial
Banda de trabajo 7,5-65 MHz
Velocidad de 600 mbps en capa física
Soporta hasta 6 equipos de usuario IPC-S
Plug&Play
1 Puerto RJ45
Con gestión de IPTV de operador



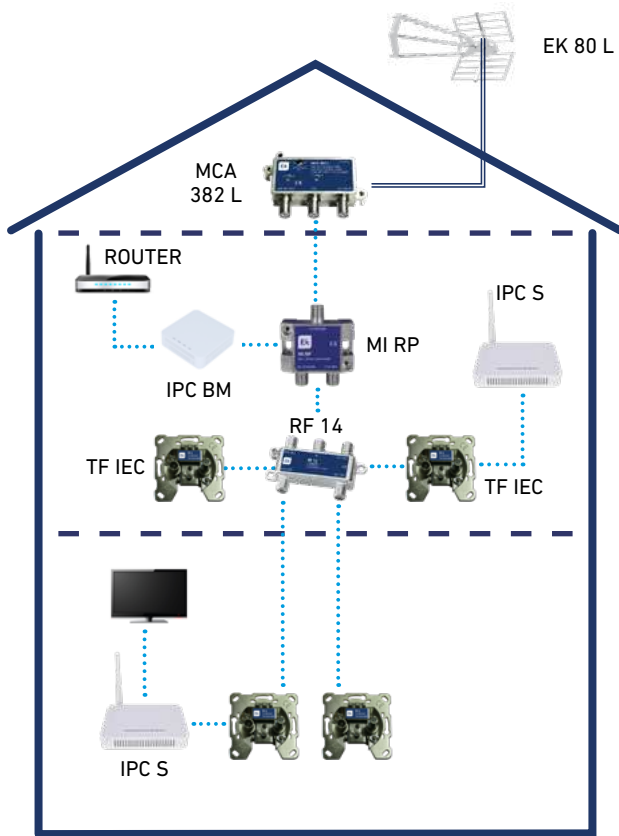
REFERENCIA	IPC BMH
Código	250015
Características de funcionamiento	
Parámetros RF	
Frecuencia	7,5 – 65 MHz
Nivel de salida	95 dBuV
Nivel mínimo de entrada	45 dBuV
Pérdidas de retorno	> 15 dB
Velocidad de transmisión	
Velocidad en capa física	600 Mbps
Velocidad en capa MAC	300 Mbps
Modulación	OFDM-2690 portadoras 4096/1024/256/64/16/8-QAM, QPSK, BPSK, ROBO
Modo de trabajo	TDMA / CSMA
Encriptación	AES-128
Estándares	
Estándar EOC	IEEE P1901 HomePlug AV
Protocolos Ethernet	IEEE802.3, IEEE802.3x, IEEE802.3u, IEEE802.1P, IEEE802.1Q
Conexión RF	1 RF OUT (conector F)
Interfaz Ethernet	1 puerto Ethernet autoadaptativo (RJ45)
Alimentación	12 Vdc
Consumo	< 5 W



IPC-BM

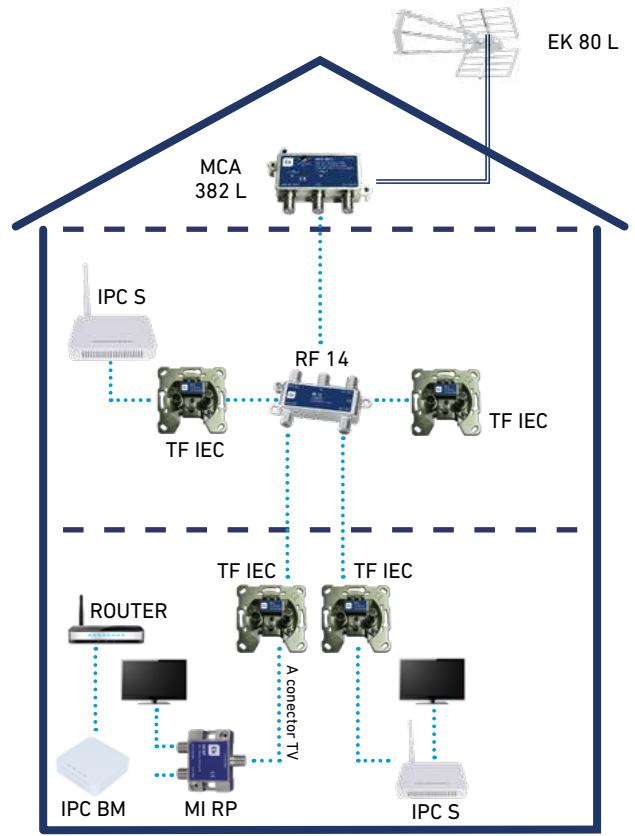
ESQUEMA DE INSTALACIÓN 1

VIVIENDA UNIFAMILIAR



ESQUEMA DE INSTALACIÓN 2

VIVIENDA UNIFAMILIAR



TF IEC: Toma universal

ESQUEMA DE INSTALACIÓN 3

APARTAMENTO

