

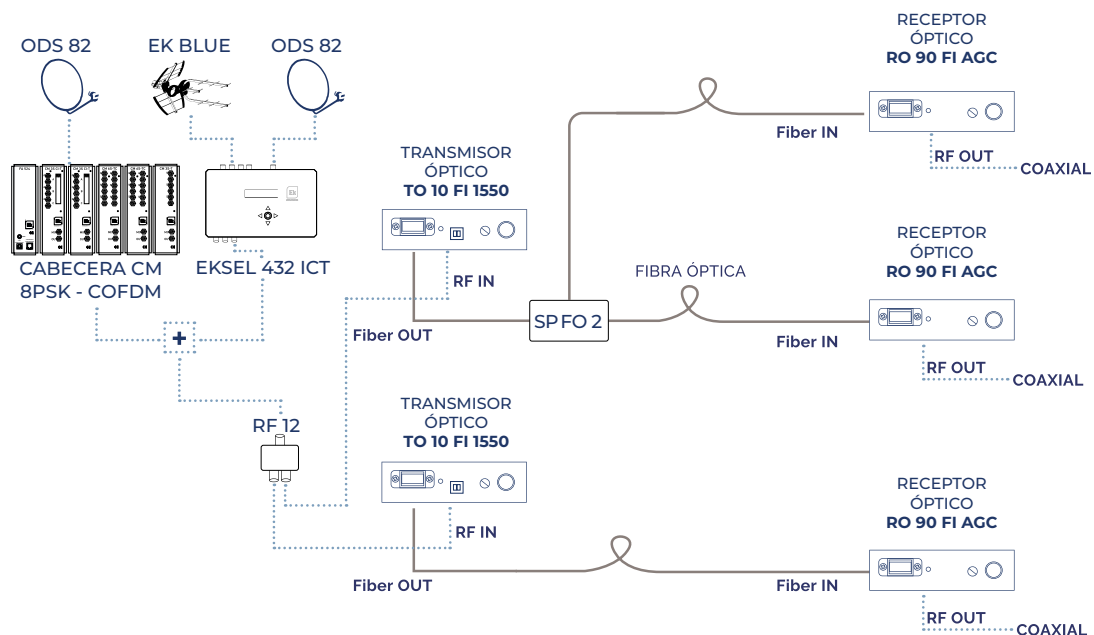
# TRANSMISOR ÓPTICO

## TO 10 FI 1550

- ✓ Permite la distribución de señal de radiofrecuencia a grandes distancias aprovechando las ventajas de la fibra óptica
- ✓ Led indicador del nivel óptico de salida
- ✓ Permite la selección de la banda y polaridad de satélite
- ✓ Regulación del nivel de entrada
- ✓ Longitud de onda: 1550nm
- ✓ Potencia óptica: 10 dBm



TO 10 FI 1550



## TABLA TÉCNICA

REFERENCIA		TO 10 FI-1550
Código		271022
Entrada RF		
Frecuencia	MHz	47 - 2150
Planitud	dB	±0,75
Nivel de entrada TV	dBμV	70-80*
Nivel de entrada SAT	dBμV	58-78**
Regulación de entrada	dBμV	20
Perdidas de retorno	dB	≥14
Impedancia de entrada	Ω	75
Conector		Tipo F
Salida óptica		
Longitud de onda	nm	1550
Potencia óptica de salida	dBm	10
Tipo de láser		DFB
Adaptación óptica	dB	>45
Conector óptico		SC / APC
Tensión de entrada	Vac	88 - 264
Frecuencia de entrada	Hz	47 - 63
Corriente máxima	mA	500
Alimentación LNB	Vdc KHz	13 - 18 0 - 22
Temperatura de funcionamiento	°C	-20...+55

(\*) 59 Ch PAL-I canales analógicos

(\*\*) 36 Ch QPSH

- Las especificaciones y el diseño están sujetos a cambios sin previo aviso

- El producto cumple los requisitos por los que se rige el mercado CE. La declaración de conformidad está disponible en la página web [www.ek.plus](http://www.ek.plus)