

FICHA TÉCNICA DEL PRODUCTO

SF COMPACT IK10 300 24 W 4000 K IP65 WT

SURFACE COMPACT IK10 | Luminaria de techo y pared con alta resistencia a impactos



Áreas de aplicación

- Pasillos
- Escaleras
- Baños
- Vestíbulos
- Áreas públicas

Beneficios del producto

- Perfil delgado
- Resistente contra el vandalismo
- Alta eficacia luminosa
- Luz muy homogénea
- LED protegido para una instalación segura
- 5 años de garantía

Características del producto

- Ángulo de haz: 120°
- Tipo de protección: IP65
- Resistencia a golpes: IK10
- Carcasa y cubierta de policarbonato



- Prueba de Hilo Incandescente según IEC 60695-2-12: 850 ° C
- Posible cableado

INFORMACIÓN TÉCNICA

DATOS ELÉCTRICOS

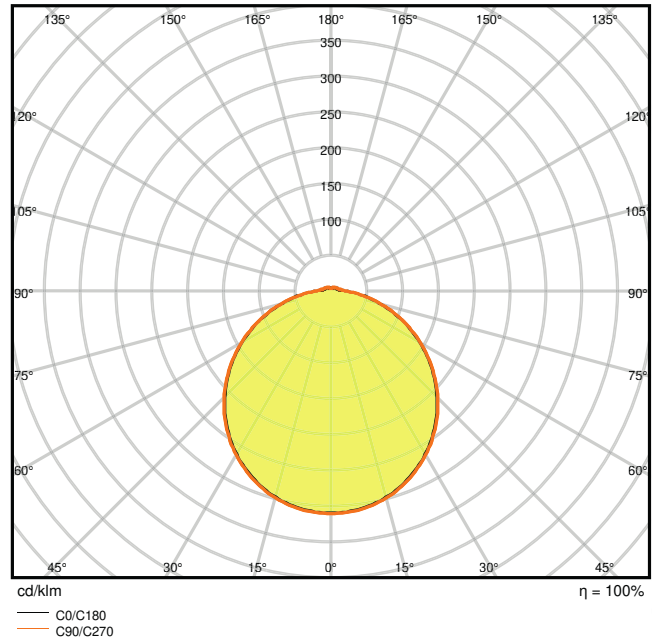
Potencia nominal	24,00 W
Tensión nominal	220...240 V
Frecuencia de red	50...60 Hz
Corriente nominal	110 mA
Corriente de encendido IP	15,6 A
T. corriente entrante T _{h50}	620 µs
Núm. Máx. de luminarias en diferen B16 A	30
Núm. Máx. de luminarias en diferen C10 A	28
Núm. Máx. de luminarias en diferen C16 A	45
Factor de potencia λ	≥0,90
Distorsión armónica total	< 20 %
Clase de protección	II
Modo de funcionamiento	Integrated LED driver

Datos fotométricos

Flujo luminoso	1920 lm
Eficacia luminosa	80 lm/W
Temperatura de color	4000 K
Tono de luz (denominación)	Blanco frío
Índice de reproducción cromática Ra	> 80
Desviación estándar de ajuste de color	≤4 sdc _m
Intensidad luminosa	-
Libre de flickering	Sí
Valor del Flickering Pst LM	-
Valor del efecto del estroboscópico SVM	-
Grupo de seguridad fotobiológica EN62778	RG0
Ángulo de radiación	120 °

0.5	1.58 1.56	E(0°) 2480 E(C90) 192 E(C0) 194
1.0	3.15 3.13	E(0°) 620 E(C90) 48 E(C0) 49
1.5	4.73 4.69	E(0°) 276 E(C90) 21 E(C0) 22
2.0	6.30 6.25	E(0°) 155 E(C90) 12 E(C0) 12
2.5	7.88 7.82	E(0°) 99 E(C90) 8 E(C0) 8
3.0	9.45 9.38	E(0°) 69 E(C90) 5 E(C0) 5
Distance [m]	Cone diameter [m]	Illuminance [lx]
— C0/C180 (Half beam angle [°]: 114.8°) — C90/C270 (Half beam angle [°]: 115.2°)		

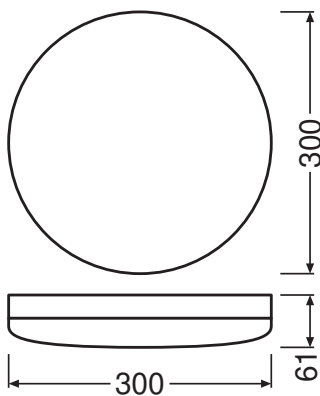
LDC typ cone



LDC typ polar

DIMENSIONES Y PESO

Diámetro	300,00 mm
Alto	61.00 mm
Peso del producto	940,00 g



MATERIAL Y COLORES

Color del producto	Banco
Color de carcasa	Banco
Material del cuerpo	Polycarbonate (PC)
Material cobertura	Polycarbonate (PC)
Material de la superficie emisora de luz	Polycarbonate (PC)
Test filamento incand. según IEC 60695-2-12	850 °C
Contenido mercurio	0.0 mg

APLICACIÓN Y MONTAJE

Margen de temperatura ambiente	-20...+50 °C
Tipo de conexión	Terminal sin tornillos, 3 polos
Tipo de protección	IP65
Clase protección IK (resistencia g [PIM])	IK10
Dimmable	No
Tipo de montaje	Surface
Ubicación de montaje	Techo / Wall
Application environment	Indoor/Indoor
Módulo LED sustituible	no reemplazable
With light source	Sí

Vida media

Duración L70/B50 @ 25 °C	50000 h
Duración L80/B10 @ 25 °C	30000 h
Duración L90/B10 @ 25 °C	15000 h
Número de ciclos de encendidos	100000

EQUIPO DE CONTROL

Output current	280 mA
----------------	--------

CERTIFICADOS Y ESTÁNDARES

Normas	CE / CB / ENEC / TÜV SÜD / EAC
Temperatura de superficie limitada	Sí
Seguro contra balonazos	No

DESCARGAS

DESCARGAS



User instruction



Addon Technical Information



Documentos para oferta



Certificates



Declarations of conformity



Declarations of conformity



On-Pack-Info



IES file (IES)



LDT file (Eulumdat)



M3D file (3D Model)



ULD file (DIALux)



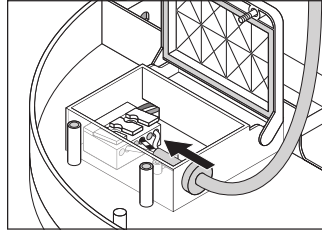
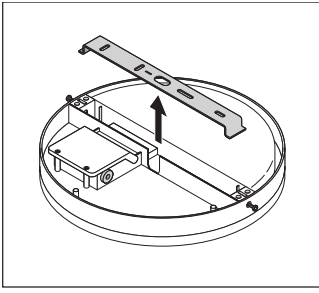
UGR file (UGR table)

DATOS LOGÍSTICOS

Código de producto	Cantidad por caja (unidad/master)	Dimensiones (longitud x largo x altura)	Peso bruto	Volumen
4058075062238	Embalaje de envío 8	555 mm x 320 mm x 325 mm	9615.00 g	57.72 dm ³

El código de producto mencionado describe la cantidad mínima de unidades que puede ser comprada. Una unidad de transporte puede contener uno o más productos individuales. Cuando se realiza la compra, para las cantidades por favor ingrese una o varias unidades de envío.

INFORMACIÓN ADICIONAL DEL CATÁLOGO



Referencias / Enlaces

- Para asuntos relacionados con la Garantía véase www.ledvance.es/garantias

DESCARGO DE RESPONSABILIDAD

Sujeto a cambio sin aviso. Errores y omisiones exceptuadas. Asegurese de utilizar la version más reciente.