

# FICHA TÉCNICA DEL PRODUCTO

## TRACK SP D95 55 W 4000 K 90RA NFL BK

TRACKLIGHT SPOT D95 55W | Proyector de carril trifásico con equipo de control integrado, alta potencia



### Beneficios del producto

- Adaptador trifásico incluido compatible con carriles comunes (GLOBAL, EUTRAC, POWERGEAR, STAFF, NORLUX, NUCO, NORDIC)
- Reflector profundo y anillo anti deslumbramiento negro para deslumbramiento minimizado (UGR < 16)
- Reflector fácilmente reemplazable gracias al cierre de bayoneta y la almohadilla de goma
- Alta atención a los objetos iluminados gracias a un diseño reducido
- Bajo flickering gracias a un mecanismo de control electrónico especial
- 5 años de garantía

### Características del producto

- Proyectores de carril con equipo de control integrado
- Ángulo de rotación: 350°, ángulo de inclinación: 90°
- Eficacia de la luminaria: hasta 80 lm/W
- Disponible con temperatura de color de 3.000 K o 4.000 K



- Muy buen índice de reproducción cromática  $R_{\text{suba/sub}}$ : > 90
- Índice de reproducción cromática  $R_a$ : > 50
- Consistencia del color inicial: = 3 SDCM
- Equipado con reflectores con ángulo de haz de 24°
- Diseño SCALE exclusivo LEDVANCE
- Robusta carcasa de aluminio inyectado a presión
- Disponible en blanco mate (RAL9016), negro mate (RAL9004) y gris hormigón (RAL7042)



## INFORMACIÓN TÉCNICA

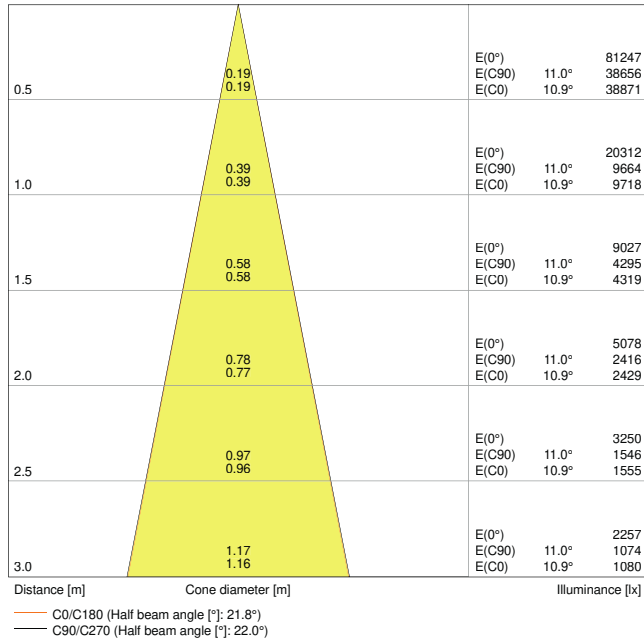
### DATOS ELÉCTRICOS

Potencia nominal	55,00 W
Tensión nominal	220...240 V
Frecuencia de red	50...60 Hz
Corriente nominal	240 mA
Corriente de encendido IP	25 A
T. corriente entrante $T_{h50}$	< 5 $\mu$ s
Núm. Máx. de luminarias en diferen B16 A	30
Núm. Máx. de luminarias en diferen C10 A	24
Núm. Máx. de luminarias en diferen C16 A	38
Factor de potencia $\lambda$	$\geq 0,90$
Distorsión armónica total	< 15 %
Clase de protección	I
Modo de funcionamiento	Integrated LED driver

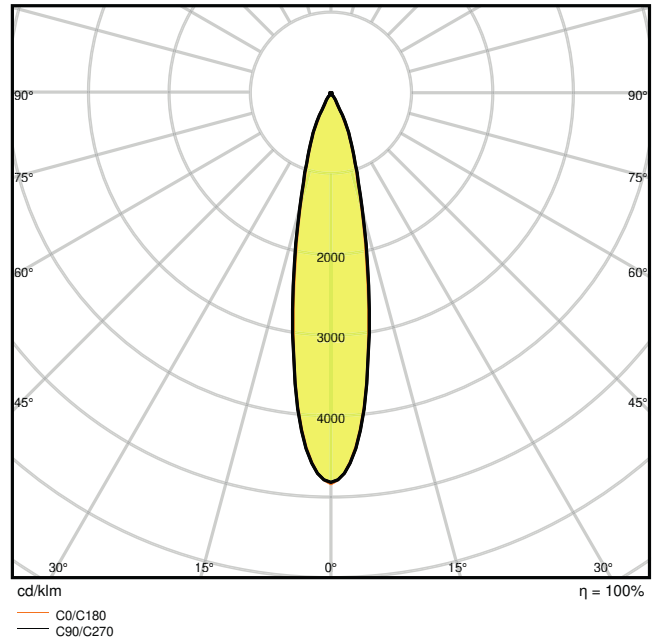
### Datos fotométricos

Flujo luminoso	4200 lm
Eficacia luminosa	80 lm/W
Temperatura de color	4000 K
Tono de luz (denominación)	Blanco frío
Índice de reproducción cromática Ra	90
Desviación estándar de ajuste de color	$\leq 3$ sdc
Intensidad luminosa	-
Libre de flickering	Sí
Valor del Flickering Pst LM	-
Valor del efecto del estroboscópico SVM	-
Grupo de seguridad fotobiológica EN62778	RG1
Ángulo de radiación	24 °





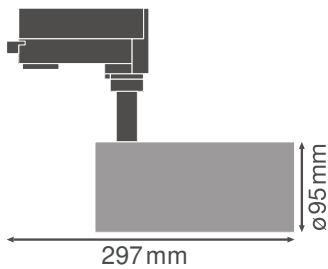
LDC typ cone



LDC typ polar

## DIMENSIONES Y PESO

Diámetro	95,00 mm
Alto	297.00 mm
Peso del producto	1520,00 g



## MATERIAL Y COLORES

Color del producto	Negro
--------------------	-------



Color de carcasa	Negro
Material del cuerpo	Aluminum
Material cobertura	Polymethylmethacrylate (PMMA)
Material de la superficie emisora de luz	Polycarbonate (PC)
Test filamento incand. según IEC 60695-2-12	650 °C
Contenido mercurio	0.0 mg

### APLICACIÓN Y MONTAJE

Margen de temperatura ambiente	-10...+40 °C
Tipo de conexión	Adaptador, 3 fases
Tipo de protección	IP20
Clase protección IK (resistencia g [PIM])	IK03
Dimmable	No
Tipo de montaje	Surface
Ubicación de montaje	Mounting track
Application environment	IndoorIndoor
Ajustable	Sí
Módulo LED sustituible	no reemplazable

### Vida media

Duración L70/B50 @ 25 °C	50000 h
Duración L80/B10 @ 25 °C	45000 h
Duración L90/B10 @ 25 °C	30000 h
Número de ciclos de encendidos	50000

### EQUIPO DE CONTROL

Output current	1300 mA
ECG - Output ripple current	< 10 %














### CERTIFICADOS Y ESTÁNDARES

Normas	CE / CB / ENEC / TÜV SÜD / EAC / RoHS
Temperatura de superficie limitada	No
Seguro contra balonazos	No

### EQUIPMENT / ACCESSORIES

- Reflectores con ángulo de apertura de 15° o 38° disponibles

## DESCARGAS

DESCARGAS	
	User instruction
	Addon Technical Information
	Documentos para oferta
	Declarations of conformity
	Declarations of conformity
	On-Pack-Info
	IES file (IES)
	LDT file (Eulumdat)
	R3D file (Relux 3D Model)
	M4D file (3D Model with rotation axis)
	ULD file (DIALux)
	UGR file (UGR table)
	Packaging insert

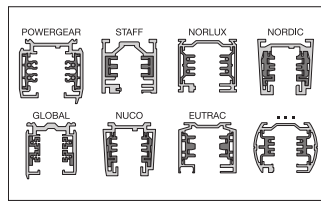
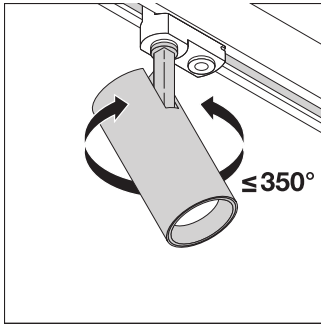
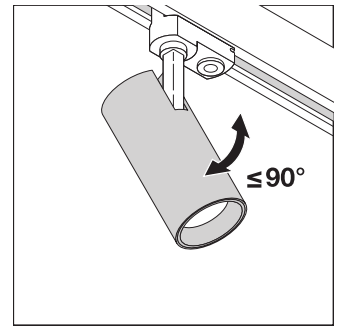
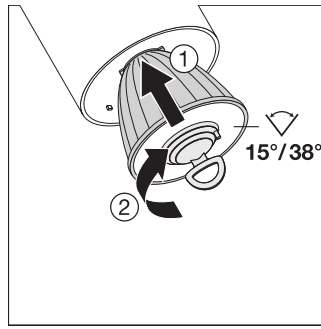
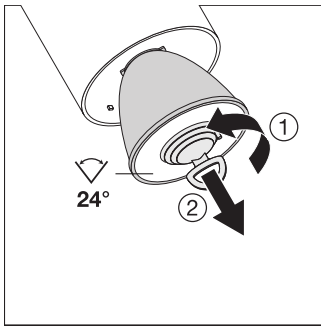
## DATOS LOGÍSTICOS

Código de producto	Cantidad por caja (unidad/master)	Dimensiones (longitud x largo x altura)	Peso bruto	Volumen
4058075113671	Embalaje de envío 4	495 mm x 130 mm x 340 mm	6977.00 g	21.88 dm <sup>3</sup>

El código de producto mencionado describe la cantidad mínima de unidades que puede ser comprada. Una unidad de transporte puede contener uno o más productos individuales. Cuando se realiza la compra, para las cantidades por favor ingrese una o varias unidades de envío.

## INFORMACIÓN ADICIONAL DEL CATÁLOGO





## Referencias / Enlaces

- Para asuntos relacionados con la Garantía véase [www.ledvance.es/garantias](http://www.ledvance.es/garantias)

## DESCARGO DE RESPONSABILIDAD

Sujeto a cambio sin aviso. Errores y omisiones exceptuadas. Asegurese de utilizar la version más reciente.

