

FICHA TÉCNICA DEL PRODUCTO

TRACK SP D75 25 W 4000 K 90RA NFL GY

TRACKLIGHT SPOT D75 25W | Proyector de carril trifásico con equipo de control integrado, baja potencia



**GERMAN
DESIGN
AWARD
NOMINEE
2019**



Beneficios del producto

- Adaptador trifásico incluido compatible con carriles comunes (GLOBAL, EUTRAC, POWERGEAR, STAFF, NORLUX, NUCO, NORDIC)
- Reflector profundo y anillo anti deslumbramiento negro para deslumbramiento minimizado (UGR < 16)
- Reflector fácilmente reemplazable gracias al cierre de bayoneta y la almohadilla de goma
- Alta atención a los objetos iluminados gracias a un diseño reducido
- Bajo flickering gracias a un mecanismo de control electrónico especial
- 5 años de garantía

Características del producto

- Proyectores de carril con equipo de control integrado
- Ángulo de rotación: 350°, ángulo de inclinación: 90°
- Eficacia de la luminaria: hasta 80 lm/W
- Disponible con temperatura de color de 3.000 K o 4.000 K



- Muy buen índice de reproducción cromática $R_{\text{suba/sub}}$: > 90
- Índice de reproducción cromática R_a : > 50
- Consistencia del color inicial: = 3 SDCM
- Equipado con reflectores con ángulo de haz de 24°
- Diseño SCALE exclusivo LEDVANCE
- Robusta carcasa de aluminio inyectado a presión
- Disponible en blanco mate (RAL9016), negro mate (RAL9004) y gris hormigón (RAL7042)



INFORMACIÓN TÉCNICA

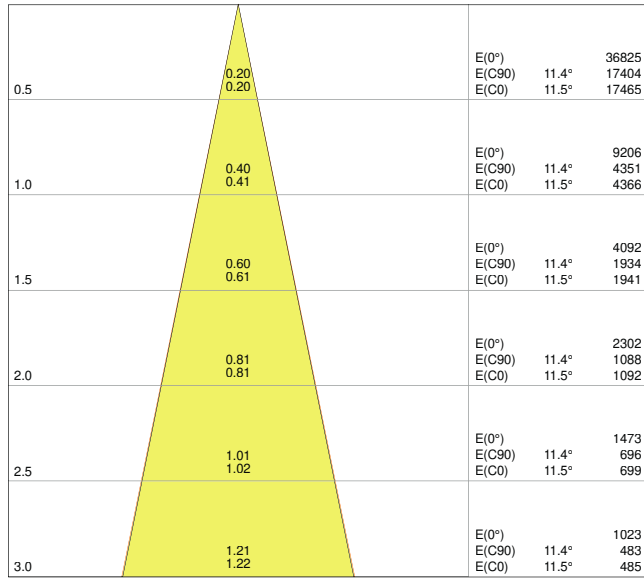
DATOS ELÉCTRICOS

Potencia nominal	25,00 W
Tensión nominal	220...240 V
Frecuencia de red	50...60 Hz
Corriente nominal	110 mA
Corriente de encendido IP	23 A
T. corriente entrante T_{h50}	< 3.4 μ s
Núm. Máx. de luminarias en diferen B16 A	30
Núm. Máx. de luminarias en diferen C10 A	24
Núm. Máx. de luminarias en diferen C16 A	38
Factor de potencia λ	$\geq 0,90$
Distorsión armónica total	< 15 %
Clase de protección	I
Modo de funcionamiento	Integrated LED driver

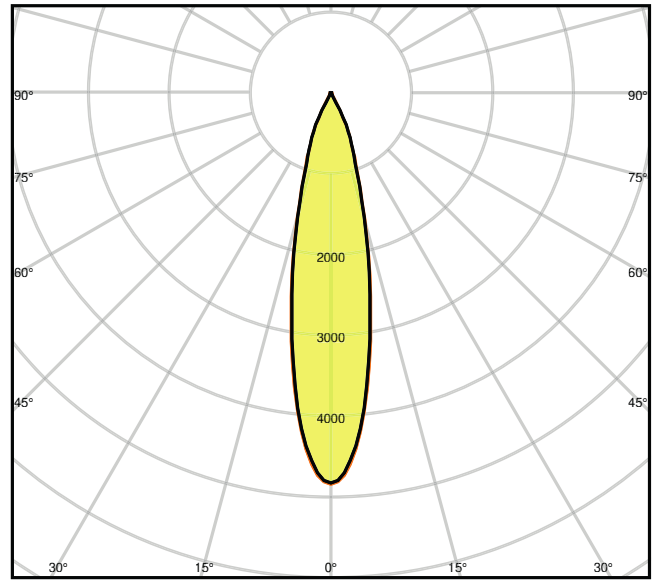
Datos fotométricos

Flujo luminoso	1900 lm
Eficacia luminosa	75 lm/W
Temperatura de color	4000 K
Tono de luz (denominación)	Blanco frío
Índice de reproducción cromática Ra	90
Desviación estándar de ajuste de color	≤ 3 sdc
Intensidad luminosa	-
Libre de flickering	Sí
Valor del Flickering Pst LM	-
Valor del efecto del estroboscópico SVM	-
Grupo de seguridad fotobiológica EN62778	RG1
Ángulo de radiación	24 °





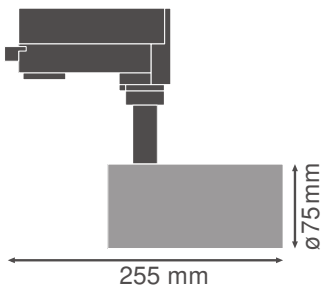
LDC typ cone



LDC typ polar

DIMENSIONES Y PESO

Diámetro	75,00 mm
Alto	255.00 mm
Peso del producto	770,00 g



MATERIAL Y COLORES

Color del producto	Gris
--------------------	------



Color de carcasa	Gris
Material del cuerpo	Aluminum
Material cobertura	Polymethylmethacrylate (PMMA)
Material de la superficie emisora de luz	Polycarbonate (PC)
Test filamento incand. según IEC 60695-2-12	650 °C
Contenido mercurio	0.0 mg

APLICACIÓN Y MONTAJE

Margen de temperatura ambiente	-10...+40 °C
Tipo de conexión	Adaptador, 3 fases
Tipo de protección	IP20
Clase protección IK (resistencia g [PIM])	IK03
Dimmable	No
Tipo de montaje	Surface
Ubicación de montaje	Mounting track
Application environment	IndoorIndoor
Ajustable	Sí
Módulo LED sustituible	no reemplazable

Vida media

Duración L70/B50 @ 25 °C	50000 h
Duración L80/B10 @ 25 °C	45000 h
Duración L90/B10 @ 25 °C	30000 h
Número de ciclos de encendidos	50000

EQUIPO DE CONTROL

Output current	600 mA
ECG - Output ripple current	< 10 %

CERTIFICADOS Y ESTÁNDARES














Normas	CE / CB / ENEC / TÜV SÜD / EAC / RoHS
Temperatura de superficie limitada	No
Seguro contra balonazos	No

EQUIPMENT / ACCESSORIES

- Reflectores con ángulo de apertura de 15° o 38° disponibles



DESCARGAS

DESCARGAS	
	User instruction
	Addon Technical Information
	Documentos para oferta
	Declarations of conformity
	Declarations of conformity
	On-Pack-Info
	IES file (IES)
	LDT file (Eulumdat)
	R3D file (Relux 3D Model)
	M4D file (3D Model with rotation axis)
	ULD file (DIALux)
	UGR file (UGR table)
	Packaging insert

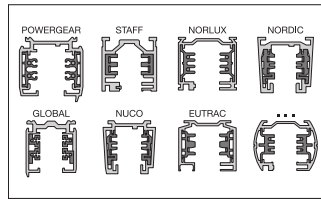
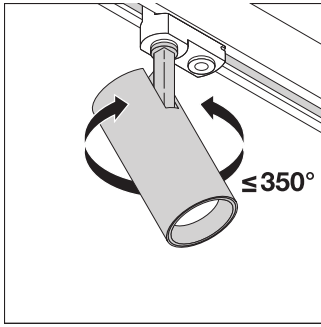
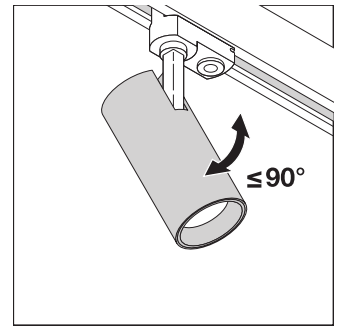
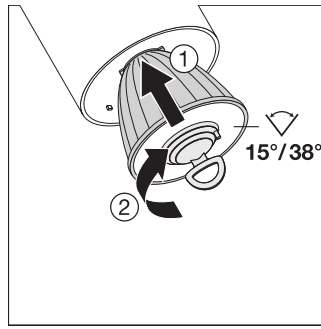
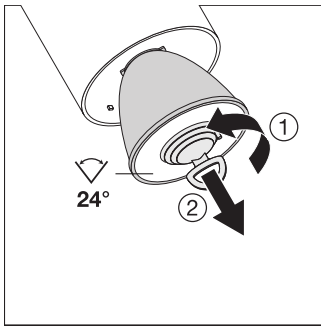
DATOS LOGÍSTICOS

Código de producto	Cantidad por caja (unidad/master)	Dimensiones (longitud x largo x altura)	Peso bruto	Volumen
4058075113718	Embalaje de envío 4	375 mm x 110 mm x 295 mm	3557.00 g	12.17 dm ³

El código de producto mencionado describe la cantidad mínima de unidades que puede ser comprada. Una unidad de transporte puede contener uno o más productos individuales. Cuando se realiza la compra, para las cantidades por favor ingrese una o varias unidades de envío.

INFORMACIÓN ADICIONAL DEL CATÁLOGO





Referencias / Enlaces

- Para asuntos relacionados con la Garantía véase www.ledvance.es/garantias

DESCARGO DE RESPONSABILIDAD

Sujeto a cambio sin aviso. Errores y omisiones exceptuadas. Asegurese de utilizar la version más reciente.

