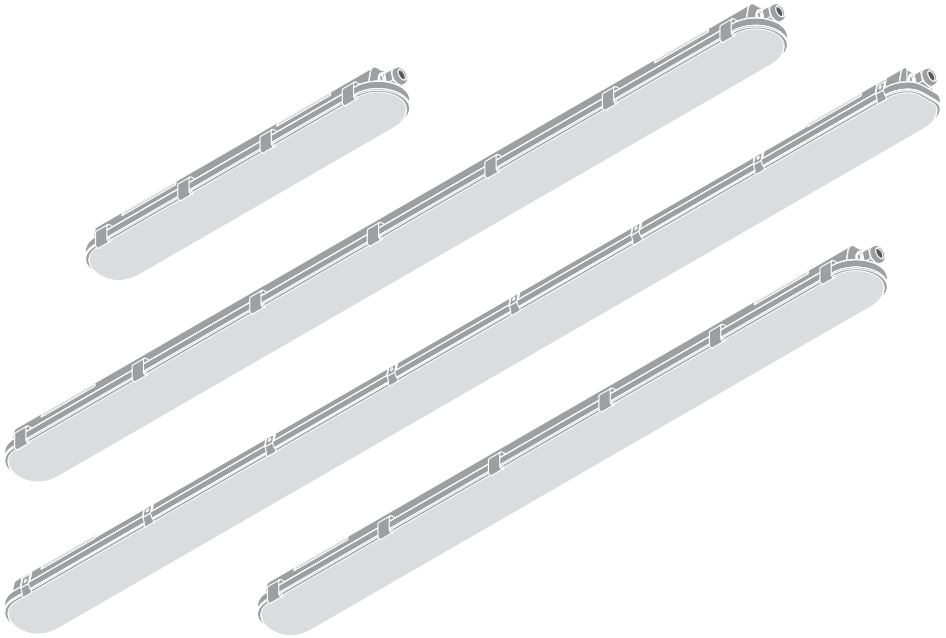
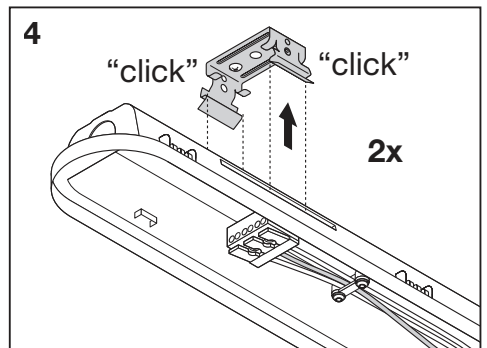
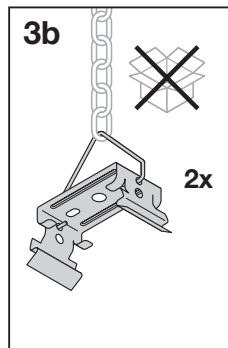
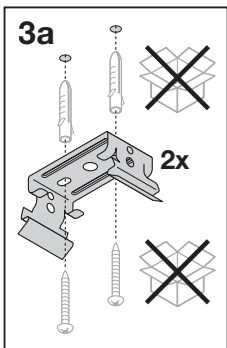
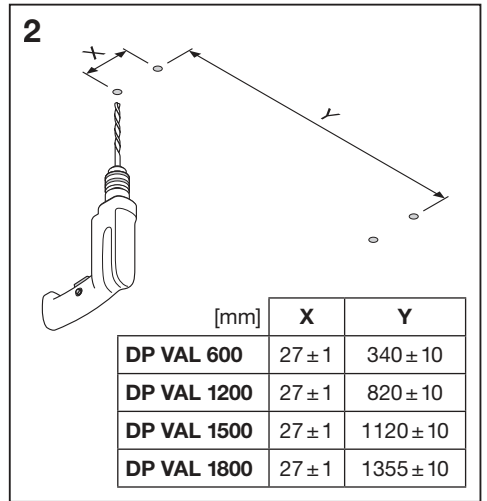
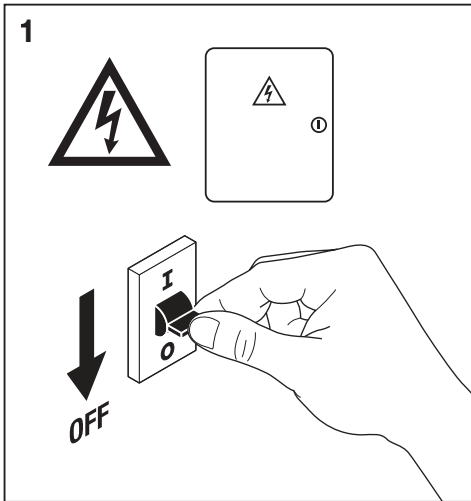
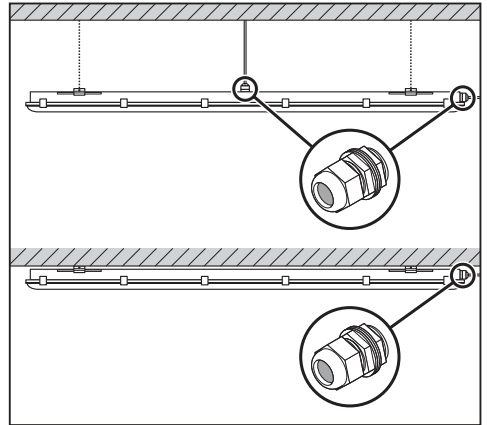
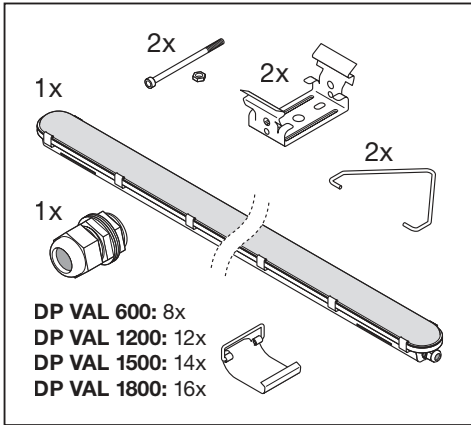


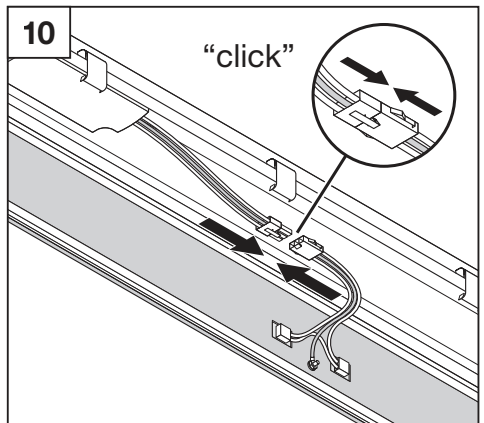
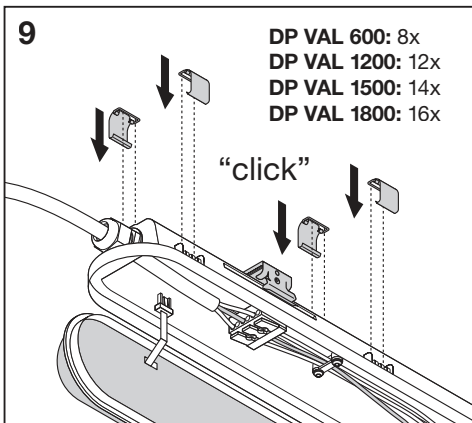
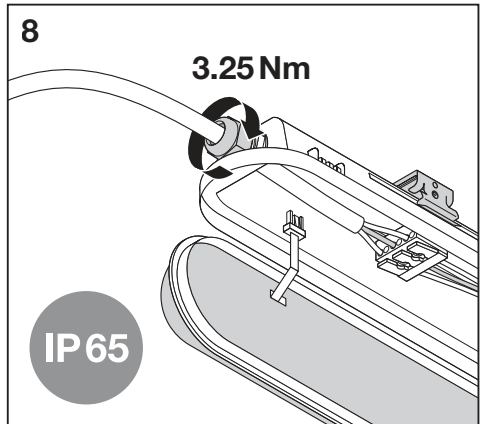
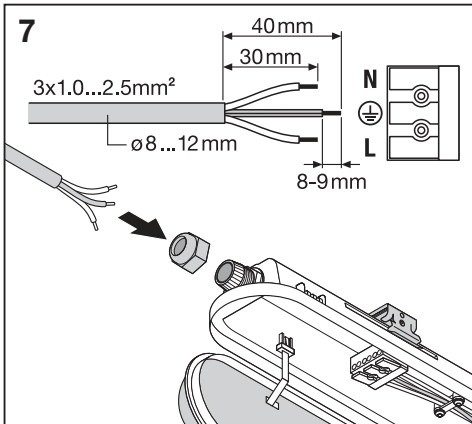
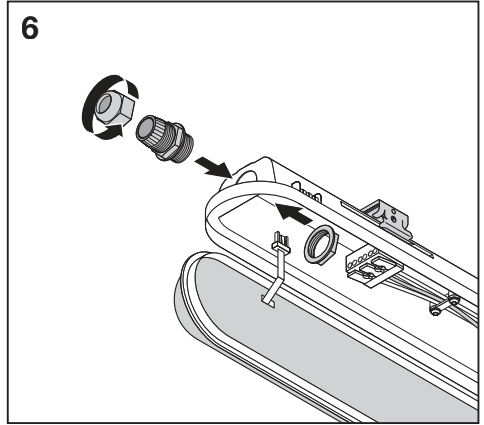
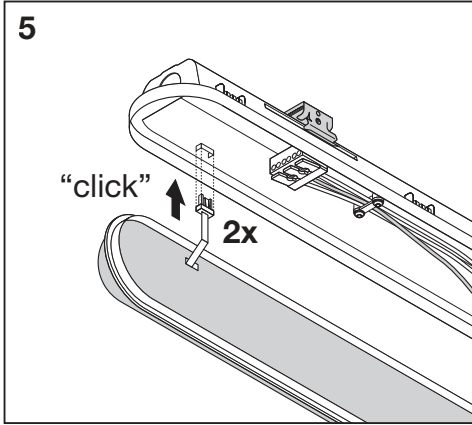
DAMPPROOF VALUE IP65

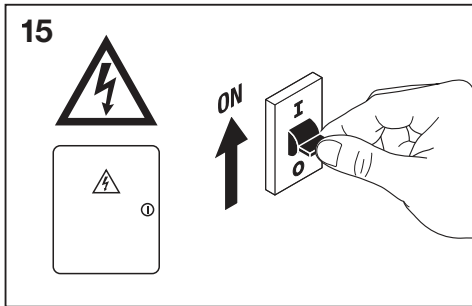
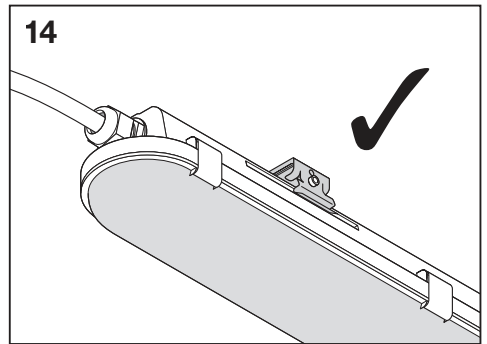
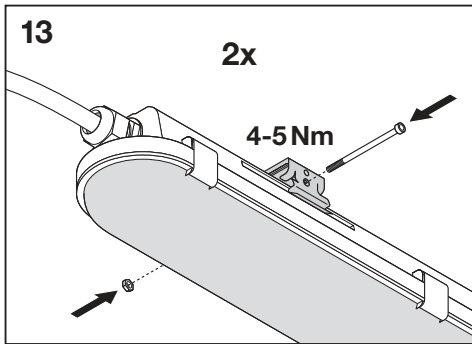
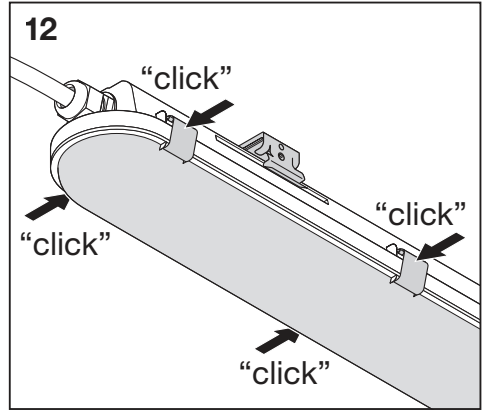
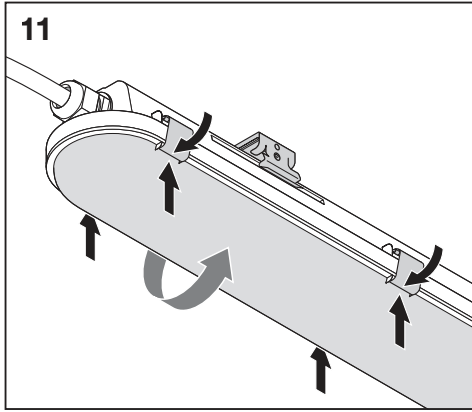


	EAN	l x w x h [mm]	W	VAC	Hz	lm	lm/W	K
DP VAL 600 9W/4000K IP65	4058075300705	600 x 77 x 68	9	220-240	50/60	1080	120	4000
DP VAL 600 18W/4000K IP65	4058075300743	600 x 77 x 68	18	220-240	50/60	2160	120	4000
DP VAL 1200 20W/4000K IP65	4058075300781	1200 x 77 x 68	20	220-240	50/60	2400	120	4000
DP VAL 1200 40W/4000K IP65	4058075300828	1200 x 77 x 68	40	220-240	50/60	4800	120	4000
DP VAL 1500 25W/4000K IP65	4058075300866	1500 x 77 x 68	25	220-240	50/60	3000	120	4000
DP VAL 1500 50W/4000K IP65	4058075300903	1500 x 77 x 68	50	220-240	50/60	6000	120	4000
DP VAL 1800 34W/4000K IP65	4058075300941	1800 x 96 x 83	34	220-240	50/60	3700	110	4000
DP VAL 1800 70W/4000K IP65	4058075300989	1800 x 96 x 83	70	220-240	50/60	7500	105	4000

	EAN	IP	IK	∠	R _a	°(°C)	PF	👤
DP VAL 600 9W/4000K IP65	4058075300705	65	08	115°	>80	-20...+40	>0.9	0.7 kg
DP VAL 600 18W/4000K IP65	4058075300743	65	08	115°	>80	-20...+40	>0.9	0.7 kg
DP VAL 1200 20W/4000K IP65	4058075300781	65	08	115°	>80	-20...+40	>0.9	1.5 kg
DP VAL 1200 40W/4000K IP65	4058075300828	65	08	115°	>80	-20...+40	>0.9	1.5 kg
DP VAL 1500 25W/4000K IP65	4058075300866	65	08	115°	>80	-20...+40	>0.9	2.0 kg
DP VAL 1500 50W/4000K IP65	4058075300903	65	08	115°	>80	-20...+40	>0.9	2.0 kg
DP VAL 1800 34W/4000K IP65	4058075300941	65	08	115°	>80	-20...+40	>0.9	2.2 kg
DP VAL 1800 70W/4000K IP65	4058075300989	65	08	115°	>80	-20...+40	>0.9	2.2 kg







n	B16	C10	C16
DP VAL 600 9W	60	48	76
DP VAL 600 18W	53	42	68
DP VAL 1200 20W	62	50	80
DP VAL 1200 40W	43	34	54
DP VAL 1500 25W	55	43	69
DP VAL 1500 50W	27	23	37
DP VAL 1800 34W	17	28	18
DP VAL 1800 70W	22	35	24

CE UK CA EAC

FR

22 PAP

LED

LED

230V

LEDVANCE GmbH
Steinerne Furt 62
86167 Augsburg, Germany
www.ledvance.com

© LEDVANCE Ltd, Aquila House
Delta Crescent, Westbrook, Warrington
WA5 7NR, United Kingdom

C10449057
G11142772
06.05.22

FR

Cet appareil et ses accessoires se recyclent

À DÉPOSER EN MAGASIN

À DÉPOSER EN DÉCHÈTERIE

OU

Points de collecte sur www.quefairedemesdechets.fr