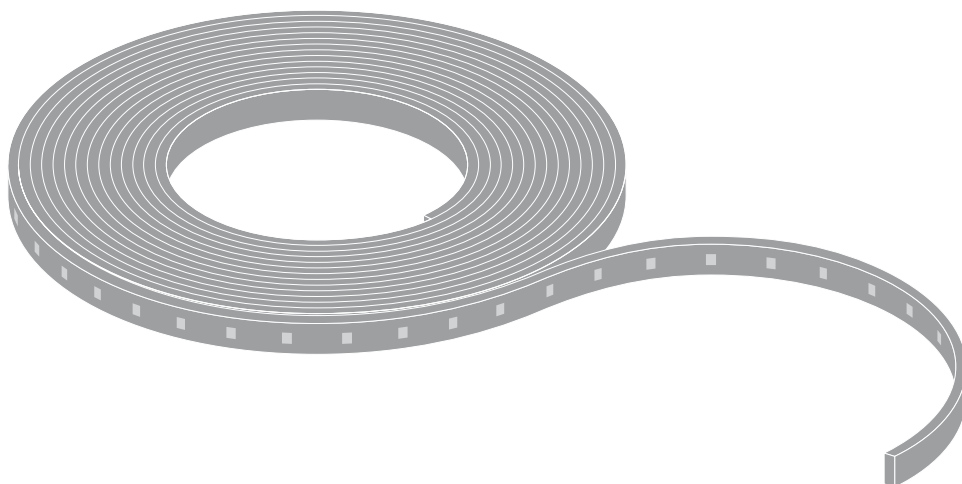
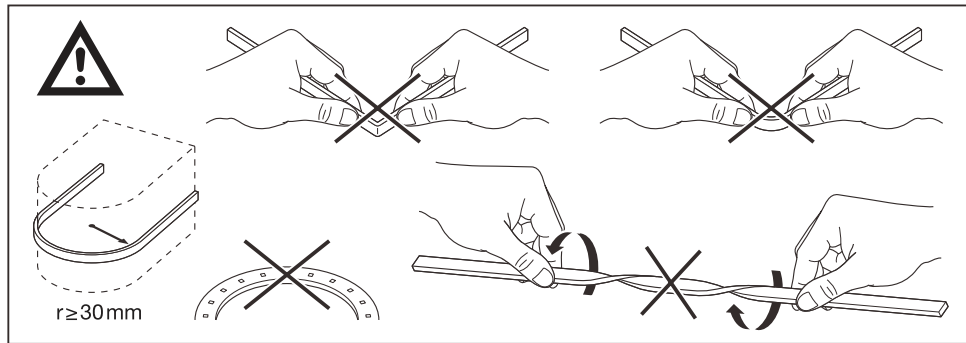
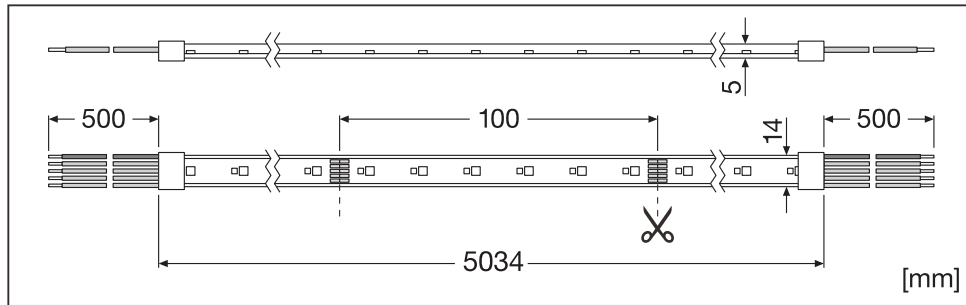


LED STRIP PERFORMANCE RGBW IP66

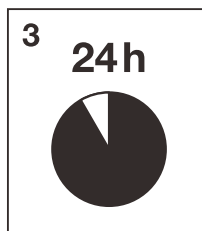
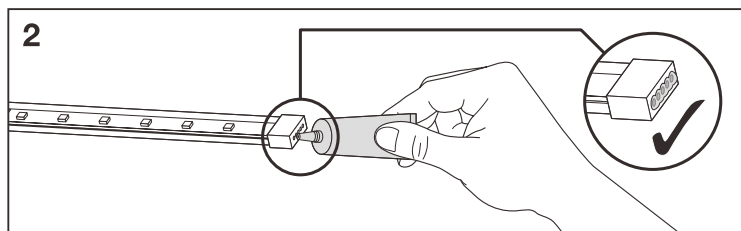
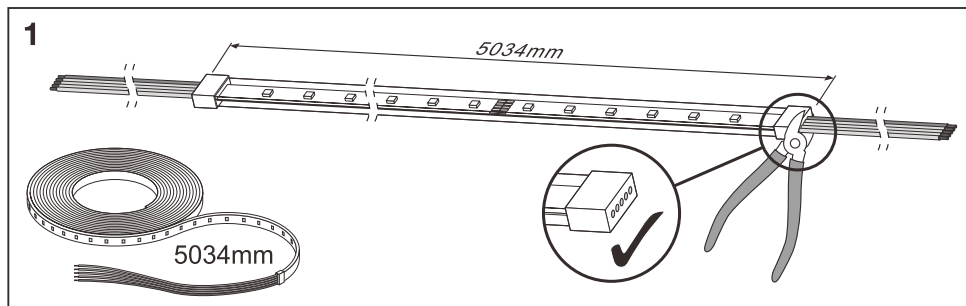


	EAN	l x w x h [mm]	V _{nom}	W	W/m	lm	lm/m	K	⊖ (°C)	∇
LS PFM-1000/RGBW/827/5/IP66	4058075436053	5034 x 14 x 5	24V	98	18	5725	1105	RGB+2700K	-20...+55	110°
LS PFM-1000/RGBW/830/5/IP66	4058075436114	5034 x 14 x 5	24V	98	18	5775	1110	RGB+3000K	-20...+55	110°
LS PFM-1000/RGBW/840/5/IP66	4058075436176	5034 x 14 x 5	24V	98	18	6035	1150	RGB+4000K	-20...+55	110°
LS PFM-1000/RGBW/865/5/IP66	4058075436237	5034 x 14 x 5	24V	98	18	6035	1170	RGB+6500K	-20...+55	110°

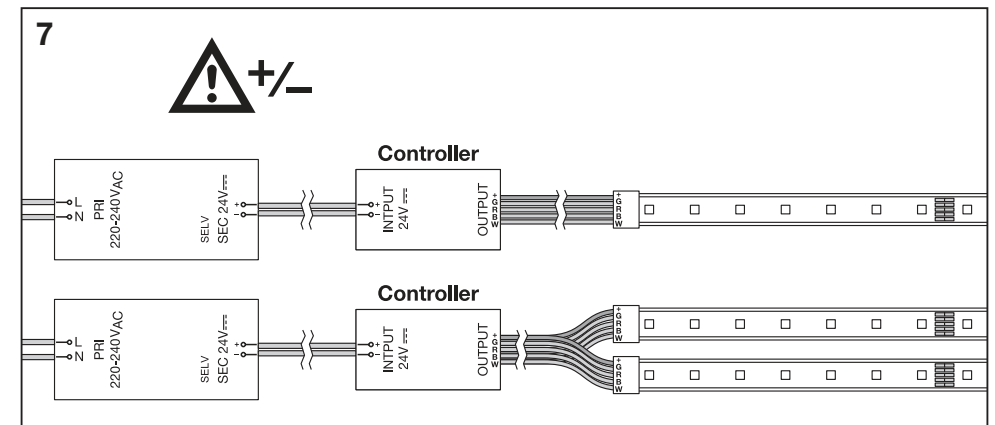
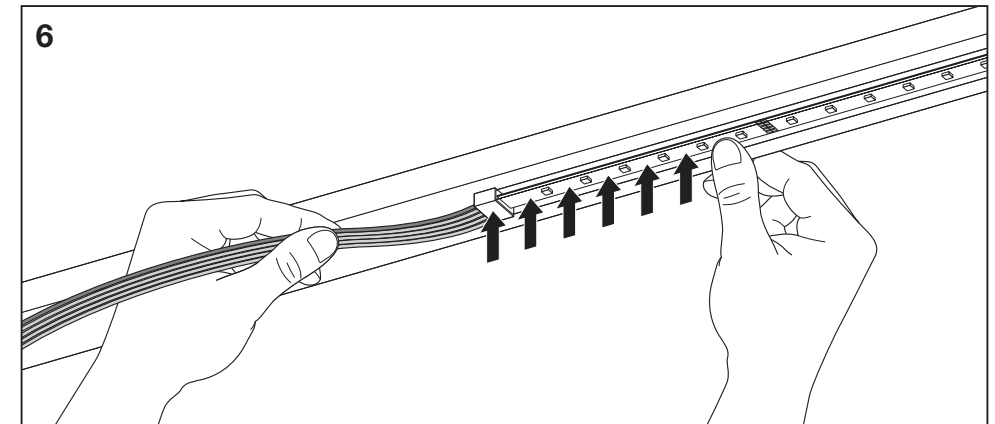
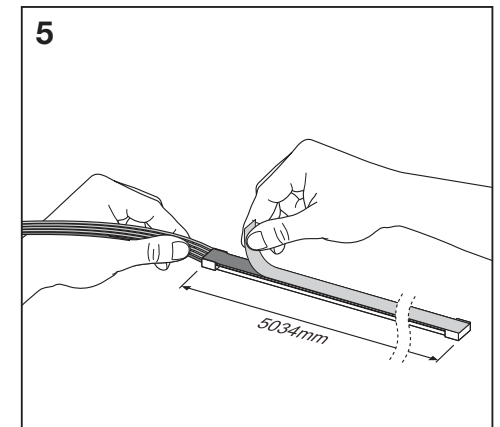
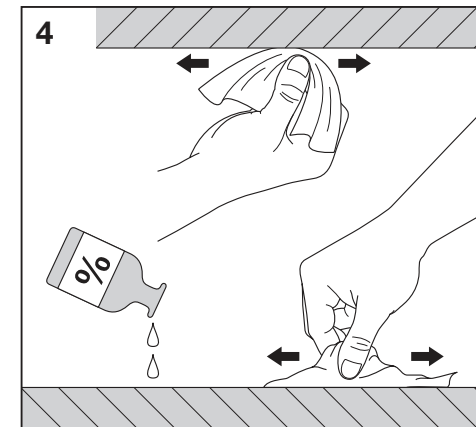
Length of supply wire (0.5 mm ² wire cross-section) ¹⁾	Max. meters of LED STRIP at T _a =25°C ²⁾				
	0.5m	1m	3m	6m	10m
LS PFM-1000/RGBW/8XX/5/IP66	7.0 m	6.2m	5.6m	4.8m	4.0m



A



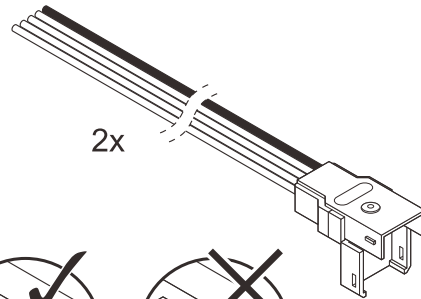
2



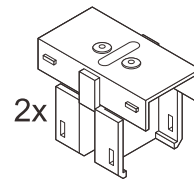
3

B

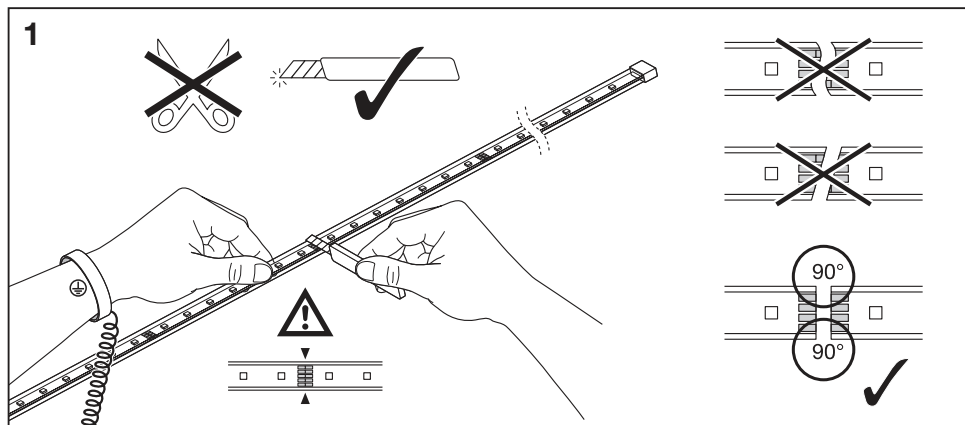
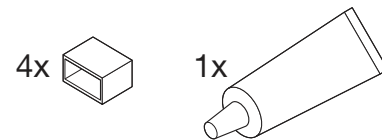
LS AY PFM-CP/P5/500/P
EAN 4058075451179



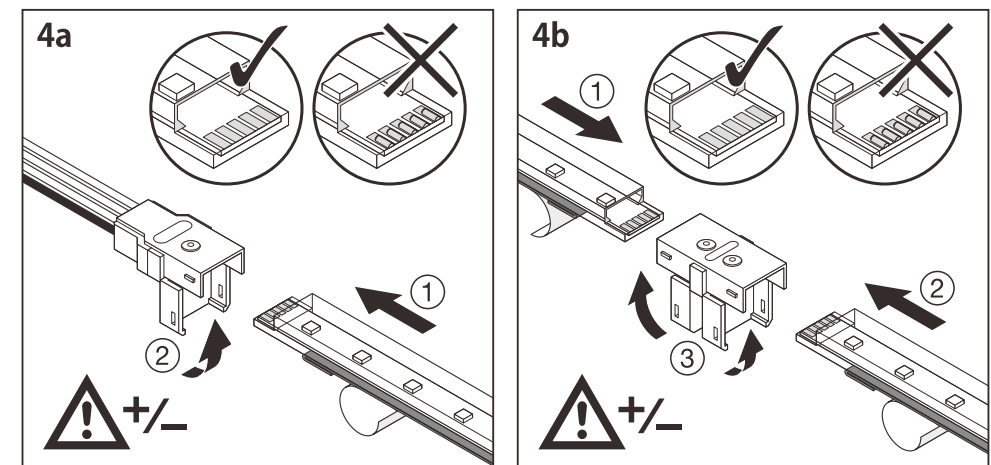
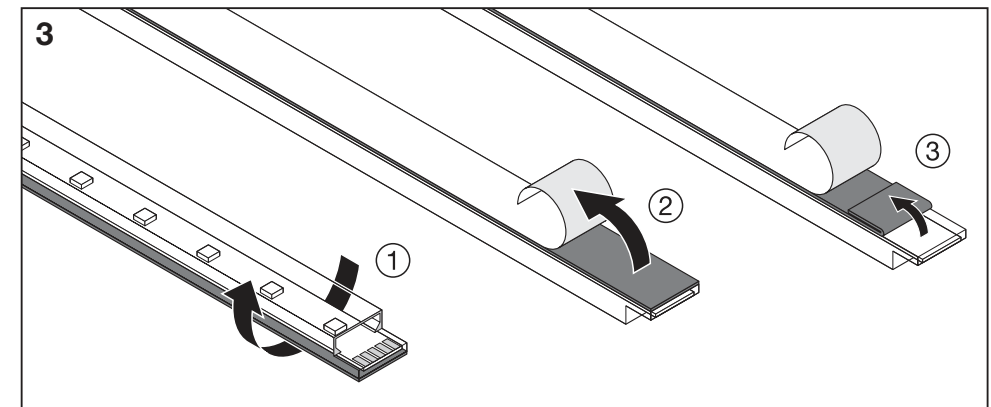
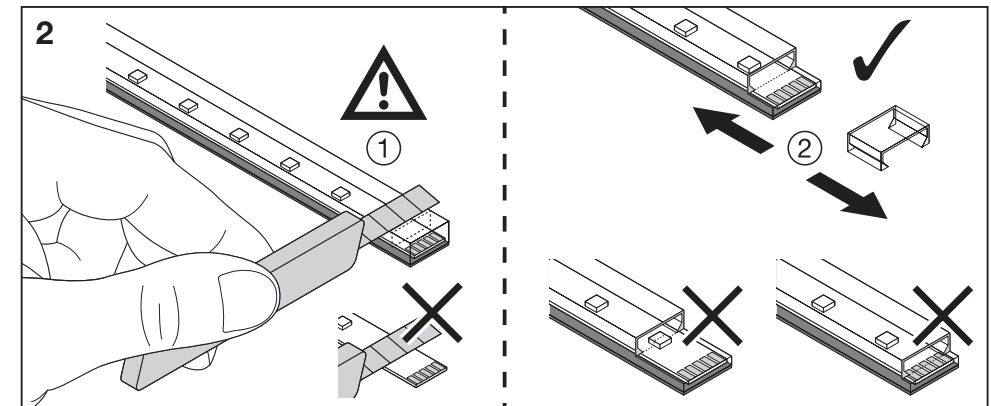
LS AY PFM-CSD/P5/P
EAN 4058075451209



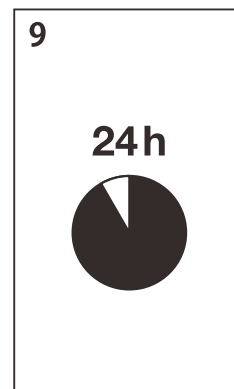
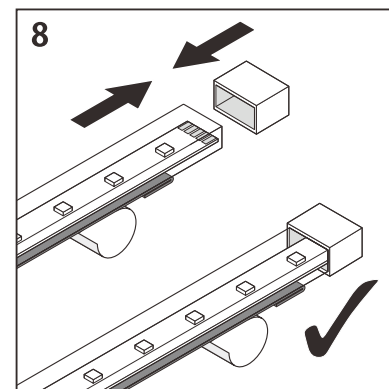
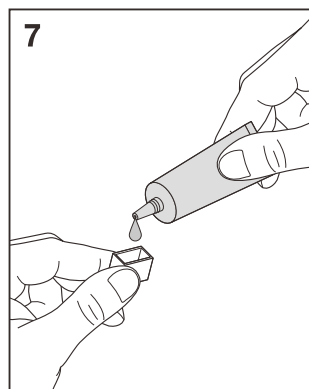
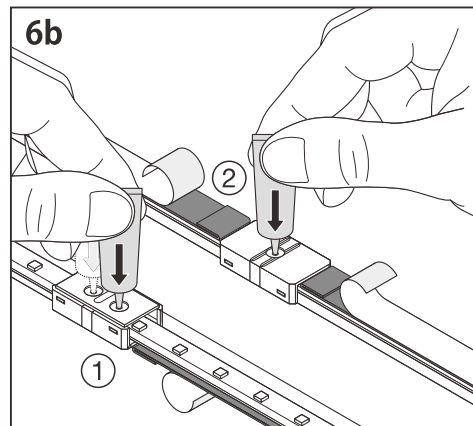
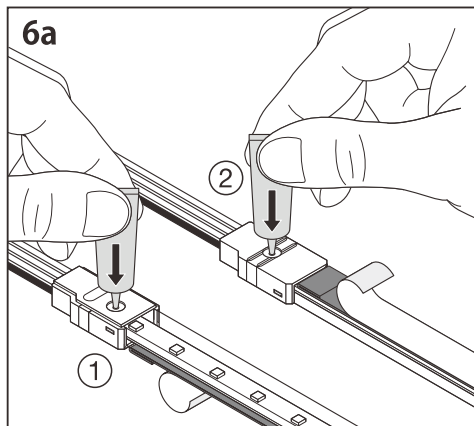
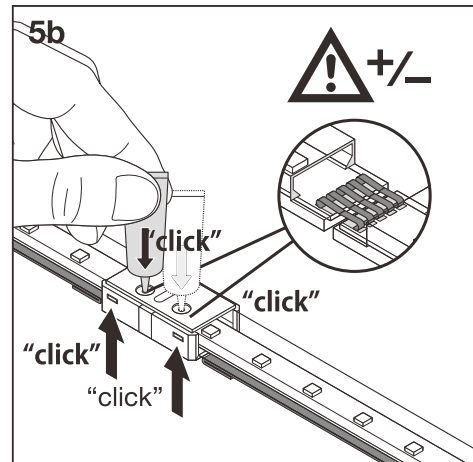
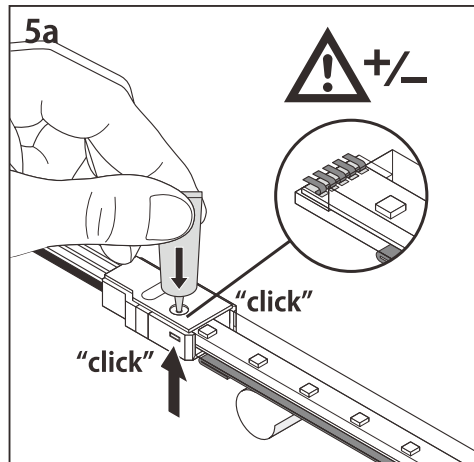
LS AY PFM-13/SE/P SIL-SEAL
EAN 4058075451261



4



5

#22905
black

score dimension 148 x 210 mm

ⓓ Die Montage des Moduls erfolgt mittels des rückseitig angebrachten doppelseitigen Klebebandes. Achten Sie auf saubere Oberflächen, welche frei von Fett, Öl, Silikon und Schmutzpartikeln sein müssen. Beachten Sie die Hinweise von 3M bezüglich empfohlener Primer für verschiedene Oberflächen. Die Befestigungsmaterialien müssen in sich fest sein. Der Installateur ist bei der Konfektionierung des LED Strips mittels Konnektoren für die Einhaltung des IP65-Schutzes verantwortlich. Achten Sie auf die vollständige Entfernung des Schutzbandes.
1) Länge der Versorgungsleitung (0,5 mm² Kabelquerschnitt)
2) Max. Meter LED-STRIP bei T_a=25°C

ⓔB The module is mounted using the double-sided adhesive tape on the reverse. Ensure the surfaces are clean and free of grease, oil, silicone and dirt particles. Please observe the information from 3M about the recommended primers for various surfaces. The attachment materials themselves must be firm. When the LED strip will be extended or assembled with connectors, the installer is responsible to maintain the IP65 protection. Ensure the protective tape is completely removed.
1) Length of supply wire (0,5 mm² wire cross -section)
2) Max. meters of LED-STRIP at T_a=25°C

ⓔ Le montage du module se fait à l'aide du ruban adhésif double face appliqué sur la face arrière. N'oubliez pas que les surfaces doivent être propres, sans graisse, huile, silicones et particules de poussière. Veuillez observer les indications de 3M concernant la sous-couche primaire recommandée pour différentes surfaces. Les matériaux de fixation doivent être eux-mêmes solidement fixés. Si le ruban à LED est rallongé ou assemblé avec des connecteurs, l'installateur est tenu de maintenir le niveau de protection IP65. Respectez la distance d'écartement de la bande de protection.
1) Longueur du câble d'alimentation (section de fil 0,5 mm²)
2) Long. max. du LED STRIP en mètres à T_a=25 °C

ⓔ Il montaggio del modulo si effettua mediante il nastro biadesivo applicato sulla parte posteriore. Accertarsi che le superfici siano pulite e prive di grassi, olio, silicone e particelle di sporco. Osservare le avvertenze di 3M relativamente ai primer consigliati per le diverse superfici. I materiali di fissaggio devono essere intrinsecamente resistenti. Quando la striscia LED viene allungata o montata con i connettori, l'installatore è responsabile di mantenere la protezione IP65. Avere cura di rimuovere completamente il nastro protettivo.
1) Lunghezza del cavo di alimentazione (sezione trasversale del cavo 0,5 mm²); 2) Metri max. della STRISCIA LED a T_a=25°C

ⓔ El montaje del módulo se realiza mediante la cinta adhesiva bilateral colocada posteriormente. Procure que las superficies estén limpias y libres de grasa, aceite, silicona y partículas de suciedad. Respete las instrucciones de 3M en relación con los Primer recomendados para distintas superficies. Los materiales de fijación deben estar bien fijados. Cuando la tira LED se extiende o monte con conectores, el instalador será el responsable de mantener la protección IP65. Tenga en cuenta que hay que retirar completamente la cinta protectora.
1) Longitud del cable de alimentación (0,5 mm² de diámetro en corte transversal); 2) Metros máximos de tiras de luz LED a T_a=25 °C

ⓔ A montagem do módulo realiza-se com a fita adesiva de dupla face que se encontra no verso. Assegurar superfícies limpas, sem gordura, óleo, silicone nem partículas de sujidade. Observe as indicações da 3M relativamente ao primário recomendado para diferentes superfícies. Os materiais de fixação têm de estar bem fixados entre si. Caso a fita de LED se destine a ser ampliada ou instalada com recurso a conectores, o instalador é responsável por manter o índice de proteção IP65. Certifique-se de que a fita de proteção é completamente removida.
1) Comprimento do cabo de alimentação (secção transversal do cabo de 0,5 mm²); 2) Máx. de metros de FITA DE LED a T_a=25°C

ⓔR Η τοποθέτηση γίνεται με τη βοήθεια της διπλής αυτοκόλλητης ταινίας στην όπισθεν. Προσέξτε οι επιφάνειες να είναι καθαρές και ελεύθερες από λίπη, λάδια, σιλικόνη και ρυπογόνα σωματίδια. Ακολουθήστε τις υποδείξεις του 3M ως προς τα συνιστώμενα Primer για διαφορετικές επιφάνειες. Όταν η λωρίδα LED επεκτείνεται ή συναρμολογείται με συνδέσμους, ο υπεύθυνος εγκατάστασης είναι υπεύθυνος για τη διατήρηση της προστασίας IP65. Τα υλικά στερέωσης πρέπει να είναι στερεά. Προσέξτε την πλήρη αφαίρεση της προστατευτικής ταινίας.
1) Μήκος σύρματος (διατομή καλωδίου 0,5 mm²); 2) Μέγιστη απόσταση σε μέτρα ΛΩΡΙΔΑΣ LED σε θερμοκρασία T_a=25°C

ⓔL De montage van de module gebeurt met het op de achterkant aangebrachte dubbelzijdige plakband. Zorg voor schone oppervlakken, die vrij moeten zijn van vet, olie, siliconen en vuildeeltjes. Neem de instructies van 3M met betrekking tot de aanbevolen primers voor verschillende oppervlakken in acht. De bevestigingsmaterialen moeten op zich vast zijn. De installateur is bij verlenging of koppeling van de ledstrip met connectors verantwoordelijk voor de handhaving van de IP65-bescherming. Let erop dat de beschermings tape volledig wordt verwijderd.

1) Lengte van voedingskabel (0,5 mm² doorsnede kabel)
2) Max. aantal meter LEDSTRIP bij T_a=25 °C

ⓔ Modulen monteras med hjälp av den dubbelsidiga tejp som sitter på baksidan. Det är absolut nödvändigt att ytorna är rena och fria från fett, olja, silikon och smuts. Beakta hänvisningarna från 3M avseende rekommenderad primer för olika ytor. Fastställningsmaterialen måste vara fasta. När LED-lysröret förlängs eller sätts ihop med kontaktton är installatören ansvarig för att bibehålla IP65-skyddet. Kontrollera att skyddsbandet avlägsnas helt.

1) Längd på kabeln (0,5 mm² kabel i tvärsnitt)
2) Max. meter LED STRIP vid T_a=25°C

ⓔ Moduuli asennetaan kääntöpuolella olevalla kaksipuolisella liimainauhallalla. Varmista pintojen puhtaus. Niissä ei saa olla rasvaa, öljyä, silikonia eikä likahiukkasia. Ota huomioon 3M:n antamat ohjeet eri pintojen pohjusteista. Kiinnitysmateriaalien täytyy olla tukevia. Jos LED-nauhaa jatketaan tai kootaan liittimien avulla, asentaja on vastuussa IP65-suojauksen säilymisestä. Suojanauha on irrotettava kokonaan.

1) Virtajohdon pituus (johdon poikkipinta-ala 0,5 mm²)
2) LED STRIP -nauhan maksimipituus lämpötilassa T_a=25 °C

ⓔ Modulen monteres med det dobbeltsidige limbåndet på baksiden. Vær nøye med at overflaten er rene og frie for fett, olje, silikon og partikler. Følg 3M's anbefalinger for primere til forskjellige overflater. Festematerialene må ha god hold. Når LED-stripen skal forlenges eller settes sammen med konnektorer er det installatøren som er ansvarlig for å opprettholde IP65-beskyttelsen. Vær nøye med å fjerne releasepapiret helt.

1) Forsyningsledningens lengde (ledningens tværsnitt 0,5 mm²)
2) Maks. antall meter LED-STRIPPE ved T_a=25 °C

ⓔ Modulet monteres vha. den på bagsiden anbragte dobbeltklæbende tape. Sørg for rene overflader, der skal være fri for fedt, olie, silikone og snavspartikler. Vær opmærksom på henvisningerne fra 3M vedrørende anbefalede primer til forskellige overflader. Fastgørelsesmaterialerne skal have den fornødne styrke. Når LED-strimlen udvides eller samles med samlemuffer, er det montørens ansvar at opretholde IP65 beskyttelsen. Sørg for, at beskyttelsesbåndet bliver fjernet helt.

1) Forsyningslednings længde (0,5 mm² lednings tværsnit)
2) Max. antal meter LED-STRIMMEL ved T_a=25 °C

ⓔ Modul se namontuje pomocí oboustranné lepicí pásky umístěné na jeho zadní straně. Povrch musí zůstat čistý, tzn. bez mastnot, olejí, silikonu a částecek nečistot. Dbejte pokynů 3M týkajících se doporučených primerů pro různé povrchy. Připevňovací materiály musí být pevné. Pokud bude pás LED prodlužován nebo vybavován konektory, je pracovník provádějící instalaci odpovědný za uchování stupně krytí IP65. Pozor, abyste ochranou pásku odstranili úplně.

1) Délka přívodního vodiče (průřez vodiče 0,5 mm²)
2) Max. metry LED STRIP při T_a=25°C

ⓔS модуля происходит с использованием двухсторонней клейкой ленты, закрепляемой с обратной стороны. Обращайте внимание на наличие чистых поверхностей, на которых не должно быть жира, смазки, силикона и частиц грязи. Выполняйте указания 3M относительно рекомендованных грунтовок для различных поверхностей. Крепежные материалы сами по себе должны быть прочными. После установки на концах светодиодной ленты коннекторов специалист по монтажу несет ответственность за обеспечение степени защиты IP65. Следите за тем, чтобы защитная лента была полностью удалена.

1) Длина питающего провода (сечение провода 0,5 mm²)
2) Макс. метраж светодиодной ленты при T_a = 25 °C

#22905
black

score dimension 148 x 210 mm

(H) A modul felszerelése a hátoldalon elhelyezett, kétoldalas ragasztószalaggal történik. Ügyeljen arra, hogy a felületek tiszták, zsírtól, olajtól, szilikontól és szennyeződésektől mentesek legyenek. Ügyeljen a 3M felhívásaira a különböző felületekhez ajánlott primerekre vonatkozóan. A rögzítőanyagoknak önmagukban szilárdnak kell lenniük. A LED-szalag hosszabbításakor vagy csatlakoztatásakor a beszerelést végző személy felelős azért, hogy az IP65 védettségét megőrizze. Ügyeljen arra, hogy a védőszalagot teljesen eltávolította.

- 1) Tápkábel hosszúsága (0,5 mm² huzal keresztmetszet)
- 2) LED SZALAG max. hosszúsága méterben T_a=25°C-on

(P) Montaż modulu następuje przy pomocy dwustronnej taśmy klejącej zamocowanej z tyłu. Należy zwrócić uwagę na czyste powierzchnie, które powinny być wolne od tłuszczu, oleju, silikonu i cząstek brudu. Proszę przestrzegać wskazówek 3M odnośnie gruntowań zalecanych dla różnych powierzchni. Materiały mocujące powinny być same w sobie mocne. Jeśli taśma LED zostanie przedłużona lub zamontowana ze złączami, instalator jest odpowiedzialny za zapewnienie stopnia ochrony IP65. Zwrócić uwagę na kompletne usunięcie taśmy ochronnej.

- 1) Długość przewodu zasilania (przekrój przewodu: 0,5 mm²)
- 2) Maksymalna długość TAŚMY LED przy T_a=25°C

(SK) Montáž modulu sa uskutočňuje pomocou obojstrannej lepiacej pásky umiestnenej na zadnej strane. Dbajte na čistotu povrchov, ktoré musia byť bez tuku, oleja, silikónu a častíček nečistôt. Dbajte na pokyny 3M týkajúce sa odporúčaných priemerov pre rôzne povrchy. Upevňovacie materiály musia byť vo svojej podstate pevné. Montážnik je pri predĺžovaní, alebo montáži LED pásu pomocou konektorov zodpovedný za dodržiavanie ochrany IP65. Dbajte na úplné odstránenie ochrannéj pásky.

- 1) Dĺžka napájacieho kábla (prierez kábla 0,5 mm²)
- 2) Max metrov pásika LED STRIP pri T_a=25°C

(SD) Modul montirajte s pomočjo obojstranskega lepilnega traku, ki je na njegovi zadnji strani. Bodite pozorni na čiste površine, na kateri ne sme biti masti, olja, silikona ali umazanije. Glede priporočenih osnovnih premazov za različne površine upoštevajte navodila podjetja 3M. Priljubljeni materiali morajo biti čvrsti. Pri podaljševanju traku LED ali povezoivanju traku s konektorji je elektroinstalater odgovoren za vzdrževanje stopnje zaščite IP65. Bodite pozorni, da zaščitni trak v celoti odstranite.

- 1) Dolžina napajalne žice (prečni prerez žice 0,5 mm²)
- 2) Najv. metrov LED-TRAKU pri temp. 25 °C

(TE) Modulün montajı arka taraflarında çift taraflı yapışkan bantla yapılır. Gres, yağ, silikon ve kirlerden arındırılmış olmasi gereken yüzeylerin temiz olmasina dikkat edin. Çeşitli yüzeyler için tavsiye edilen primerle ilgili olarak 3M açıklamalarını dikkate alın. Sabitleme malzemelerinin sağlam olmasi gereklidir. LED şerit uzatılığında veya konektörlerle bağlanıldığında, tesisatçı IP65 korumasını sağlamaktan sorumludur. Koruyucu şeridin tamamen çıkarılmasına dikkat edin.

- 1) Besleme teli uzunluğu (tel kesiti 0,5 mm²)
- 2) 25°C ortam sıcaklığında LED ŞERİT maksimum uzunluğu (metre)

(TR) Montaja modula se vrši pomoću dvostrane ljepljive trake smještene na poleđini. Pazite na čiste površine, koje moraju biti bez masti, ulja, silikona i čestica prljavštine. Pridrđavajte se uputstva firme 3M u vezi s preporučenom temeljnom bojom (primer) za različite površine. Materijali za pričvršćenje moraju biti čvrsti. Prilikom produđavanja ili opremanja LED trake utikaćima, instalater je odgovoran za održavanje stupnja zaštite IP65. Pazite na potpuno odstranjenje zaštitne trake.

- 1) Dulžina žice za napajanje (presjek žice 0,5 mm²)
- 2) Maks. broj metara trake LED STRIP pri T_a = 25 °C

(RO) Montarea modulului se realizează cu ajutorul benzii cu două părți adezive, fixată pe spate. Aveți în vedere o suprafață curată, care trebuie să fie lipsită de grăsime, ulei, silicon și particule de impurități. Respectați indicațiile de la 3M referitoare la stratul-suport recomandat pentru diferite suprafețe. Materialele de fixare trebuie să prezinte o structură internă compactă. Instalatorul este responsabil pentru asamblarea benzilor cu LED-uri folosind conectori în conformitate cu protecția IP65. Aveți în vedere o îndepărtare completă a benzii de protecție.

- 1) Lungimea cablului de alimentare (cablu cu secțiune transversală de 0,5 mm²); 2) Lungime maximă metri BANDĂ LED cu T_a=25°C

(BG) Монтажът на модула се извършва с помощта на поставената на обратната страна двустранна залепваща лента. Обърнете внимание повърхностите да бъдат чисти, тоест по тях да няма мазнини, масло, силикон и мръсни частици. Спазвайте указанията на 3M относно препоръчаните грундове бои за различни повърхности. Закрепващите материали трябва да бъдат сами по себе си здрави. Когато светодиодната лента ще бъде удължавана или монтирана с конектори, монтажният техник е отговорен за поддържане на защитата IP65. Махнете напълно предпазната лента.

- 1) Дължина на захранващия кабел (сечение на проводника 0,5 mm²)
- 2) Макс. дължина в метри на светодиодната лента при T_a=25°C

(ET) Mooduli montaaž toimub tagaküljel oleva kahepoolse kleelindi abil. Pealispinnad peavad olema rasva-, õli-, silikooni- ja prahivabad. Pidage silmas 3M juhiseid erinevate pealispindade jaoks soovitatud kruntide kohta. Kinnitusmaterjalid peavad olema tugevad. Kui LED-riba pikendatakse või ühendatakse pistikutega, on paigaldaja vastutav IP65 kaitses eest. Põõrake tähelepanu sellele, et kaitselint oleks täielikult eemaldatud.

- 1) Toitekaabli pikkus (kaabli ristlõige 0,5 mm²)
- 2) LED riba pikkus maks meeterid T_a=25°C juures

(LT) Modulius montuojamas naudojant gale pritvirtintą dvipusę lipnią juostą. Atkreipkite dėmesį, kad paviršiai būtų švarūs, ant jų nebūtų tepalo, alyvos, silikono ir purvo dalelių. Atkreipkite dėmesį į 3M rekomenduojamus įvairių paviršių pirmuosius dengiamuosius sluoksnius. Tvirtinamosios medžiagos turi būti tvirtos. Kai šviesos diodų juosta pailginama ar sujungiama su jungtimis, montuotojas yra atsakingas už IP65 apsaugos priežiūrą. Stebėkite, kad apsauginę juosta būtų tinkamu atstumu.

- 1) Tiekimo laidų ilgis (0,5 mm² vielos skerspjūvio dalis)
- 2) Didžiausias SVIESOS DIODŲ JUOSTOS ilgis metrais, kai T_a = 25°C

(LV) Modula montāža tiek veikta ar aizmurgurējā daļā uzstādītās apbūvējās līmlentes palīdzību. No drošībnē, lai virsmas būtu tīras, un uz tām nebūtu tauku, eļļas, silikona un netīrumu daļiņas. Levērojiet norādījumus 3M, attiecībā uz dažādām virsmām ieteicamo priemeru. Stiprinājuma materiāliem jābūt ciešiem. Pagarinot vai pieslēdzot LED joslu, izmantojot savienojumus, uzstādītāja pienākums ir saglabāt IP65 aizsardzības klasi. Pārbaudiet, vai aizsargājošā lente ir pilnībā noņemta.

- 1) Gaismas diodu vada garums (vada šķērsriezuma laukums 0,5mm²)
- 2) Maksimālais GAISMAS DIOŽU (LED) LENTES garums metros, ja gaisa temperatūra T_a=25°C.

(RSB) Montaja modula se vrši pomoću dvostrane ljepljive trake smještene na poleđini. Paziti na čiste površine, koje moraju da budu bez masti, ulja, silikona i čestica prljavštine. Pridrđavajte se uputstva firme 3M u vezi sa preporučenom farbom za grundiranje (primer) za različite površine. Materijali za pričvršćenje moraju da budu čvrsti. U slučaju produđavanja ili opremanja LED trake sa konektorima, instalater je odgovoran za očuvanje stepena zaštite IP65. Paziti na potpuno odstranjenje zaštitne trake.

- 1) Dužina žice za snabdevanje (presek žice 0,5 mm²)
- 2) Maks. broj metara LED STRIP trake na T_a = 25°C

(UA) Монтаж модуля проводиться за допомогою двосторонньої клейкої стрічки, нанесеної зі зворотнього боку. Слідкуйте за тим, щоб поверхні були чистими, без мастила, жиру, силікону і забруднень. Дотримуйтеся вказівок компанії 3M щодо рекомендованих праймерів для різних поверхонь. Монтажний матеріал повинен бути стабільним. Після встановлення на кінцях світлодіодної стрічки конекторів спеціаліст із монтажу несе відповідальність за забезпечення ступеню захисту IP65. Слідкуйте за тим, щоб захисну стрічку було повністю видалено.

- 1) Довжина дроту живлення (перетин дроту 0,5 mm²)
- 2) Макс. метраж світлодіодної стрічки за T_a = 25 °C

(KZ) Бұл модуль екі жағы жабысқақ таспаның көмегімен орнатылады. Дәнекерленетін бет кірден, майдан, силиконнан және кір-қоқыстардан таза болуы керек. Әр түрлі беттерге ұсынылған праймерлер туралы 3M берген мәліметтерді оқыңыз. Бекіту материалдарының өздері мықты болуы керек. Егер жарықдиодты жолақ коннекторлардың көмегімен ұзартылса немесе орнатылса, орнатушы IP65 қорғаныс дәрежесінің талабының сақталуына жауапты болады. Қорғаныш таспаны толық алып тастаңыз.

- 1) Қуат сымның ұзындығы (0,5 mm² сымның көлденең қимасы)
- 2) 25°C-тағы ЖШД ЖОЛАҒЫНЫҢ макс. ұзындығы



C10449058
G11095577
11.06.20



LEDVANCE GmbH
Steinerne Furt 62
86167 Augsburg, Germany
www.ledvance.com