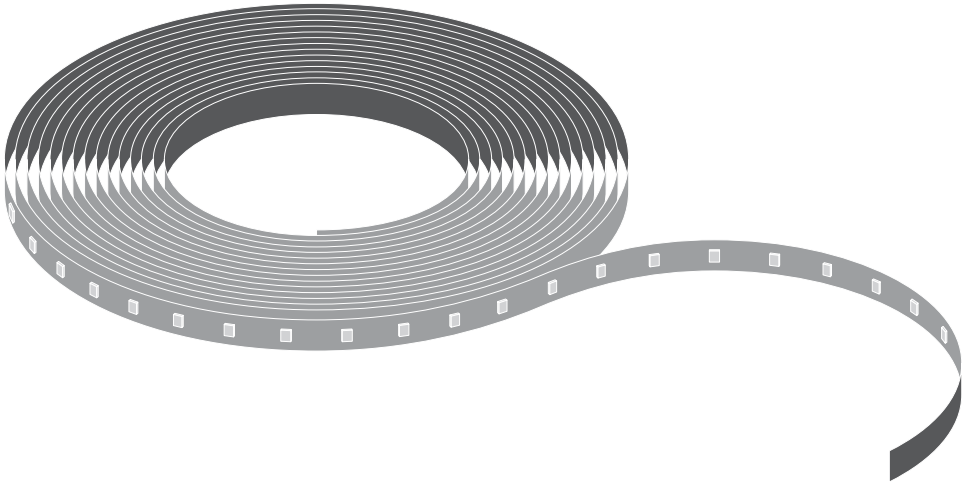
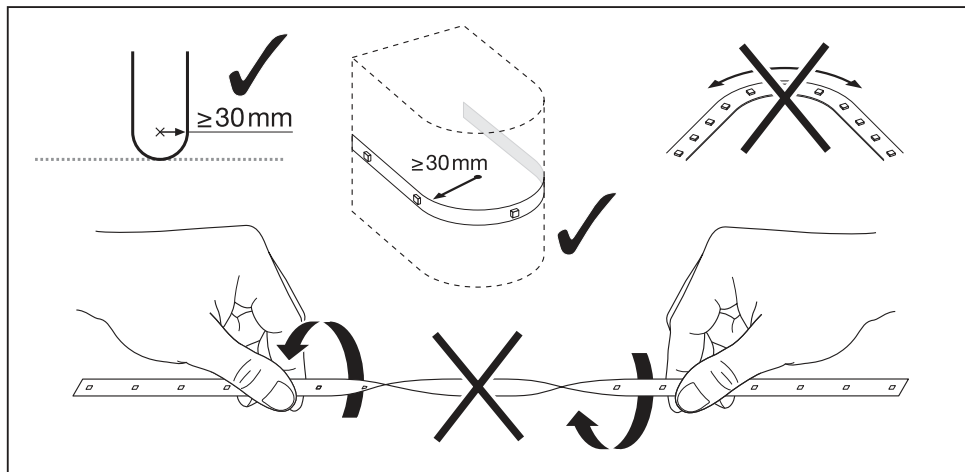
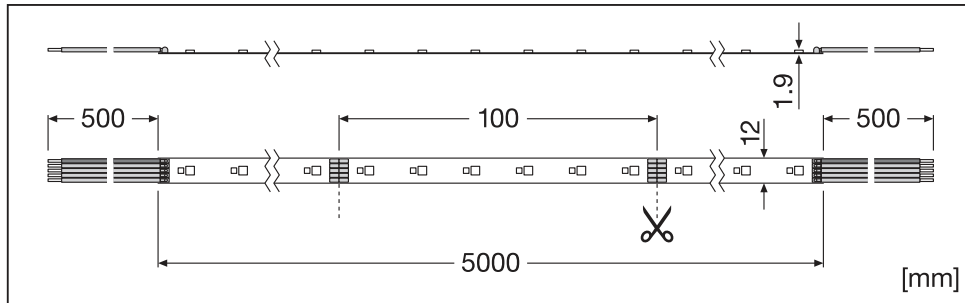


LED STRIP PERFORMANCE RGBW

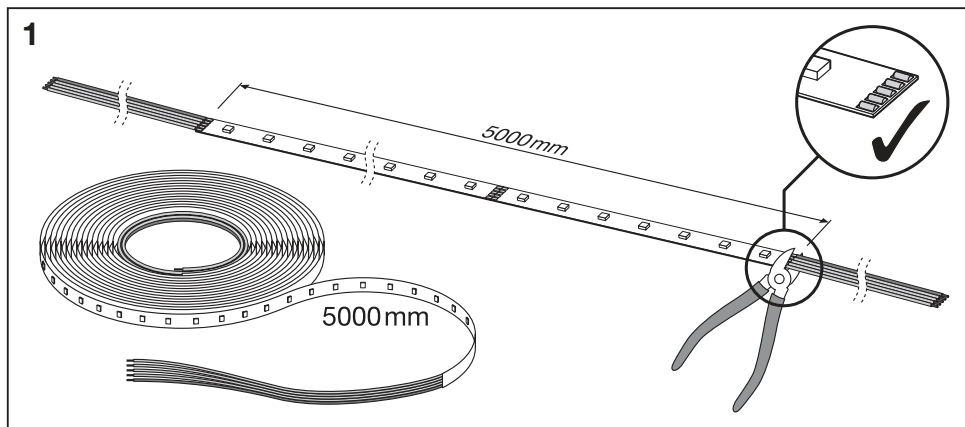


	EAN	l x w x h [mm]	V _{nom}	W	W/m	lm	lm/m	K	°C	▽
LS PFM-1000/RGBW/827/5	4058075436145	5000x12x1.9	24V	98	18	6335	1180	RGB+2700K	-20...+55	120°
LS PFM-1000/RGBW/830/5	4058075436206	5000x12x1.9	24V	98	18	6360	1185	RGB+3000K	-20...+55	120°
LS PFM-1000/RGBW/840/5	4058075436282	5000x12x1.9	24V	98	18	6655	1235	RGB+4000K	-20...+55	120°
LS PFM-1000/RGBW/865/5	4058075436312	5000x12x1.9	24V	98	18	6665	1260	RGB+6500K	-20...+55	120°

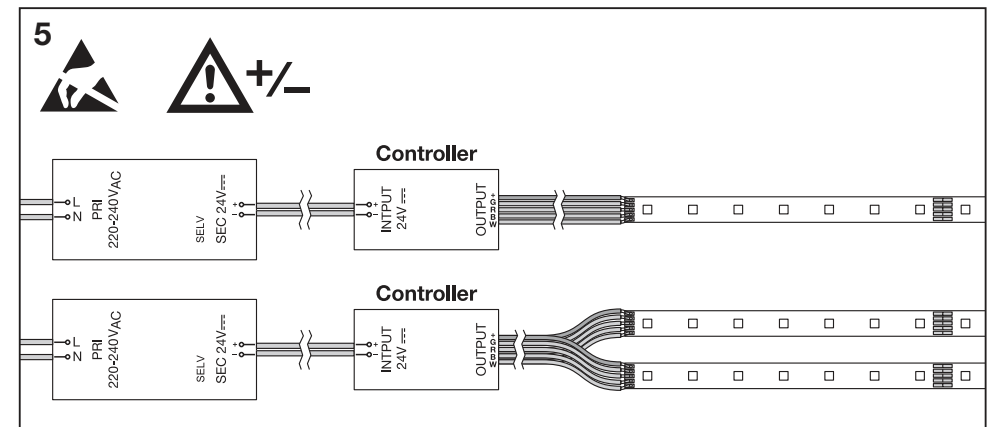
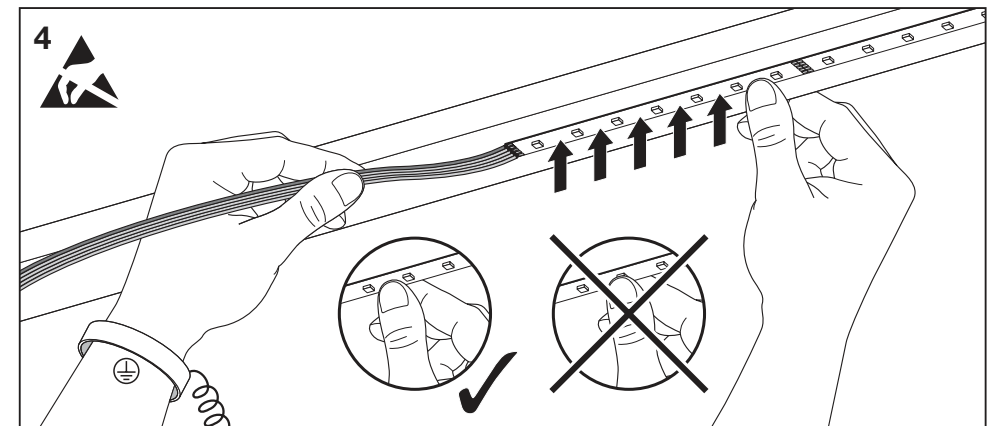
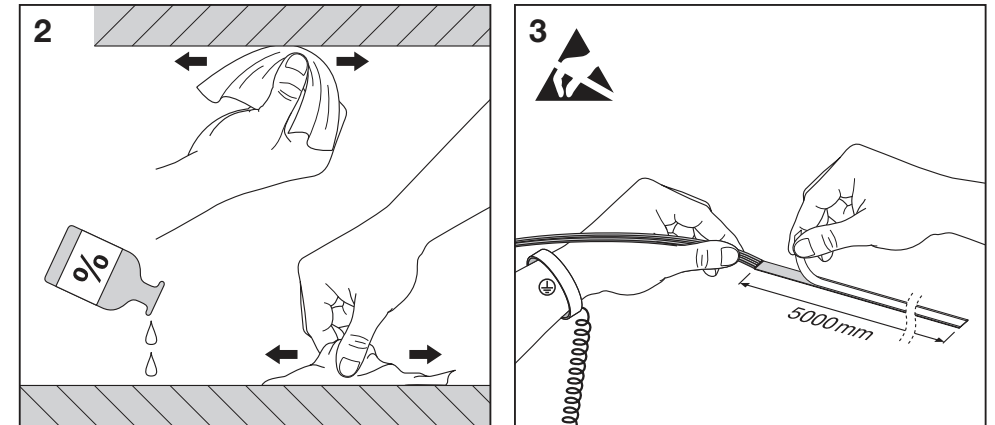
Length of supply wire (0.5 mm ² wire cross-section) ¹⁾	Max. meters of LED STRIP at T _a =25°C ²⁾				
	0.5m	1m	3m	6m	10m
LS PFM-1000/RGBW/8XX/5	7.0m	6.2m	5.6m	4.8m	4.0m



A

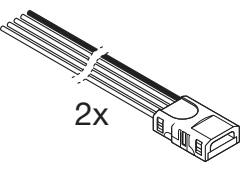


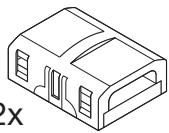




2





3

B

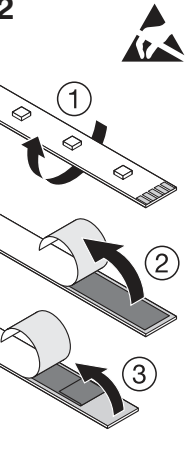
<p>LS AY PFM-CP/P5/500 EAN 4058075451087</p>  <p>2x</p>  	<p>LS AY PFM-CSD/P5 EAN 4058075451117</p>  <p>2x</p>  
--	---

1

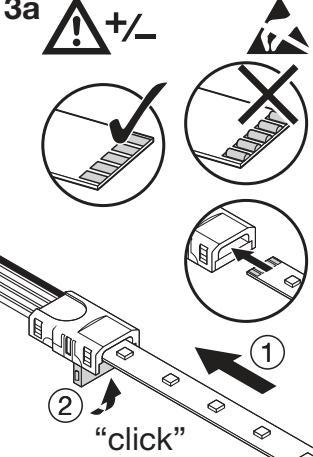
90°
90°

2



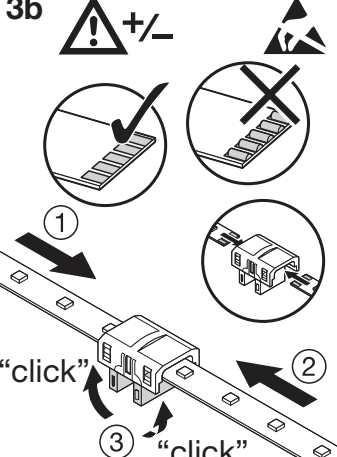
1
2
3

3a ! +/-



1
2 "click"

3b ! +/-

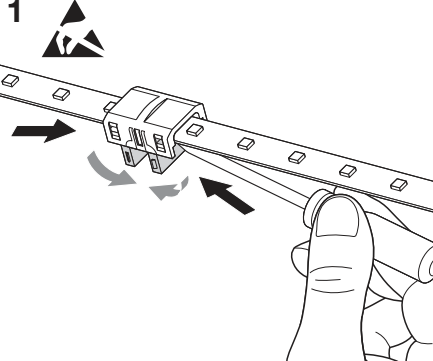


1
2
3 "click" "click"

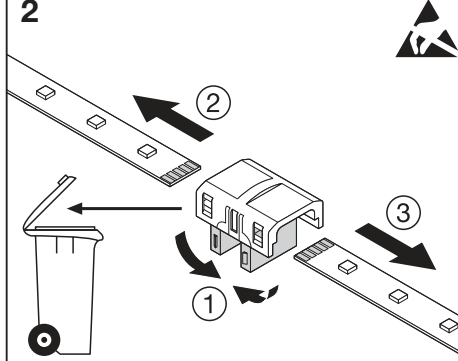
4

C

1

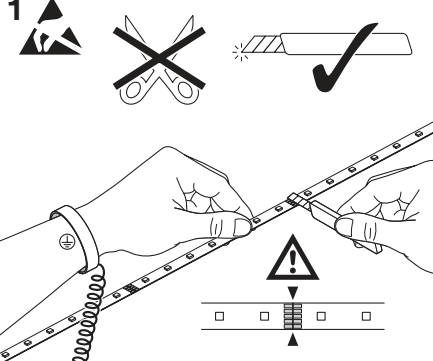


2

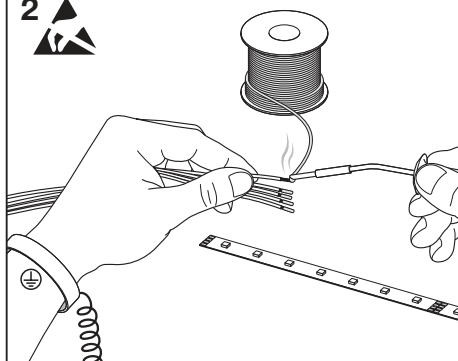


1
2
3

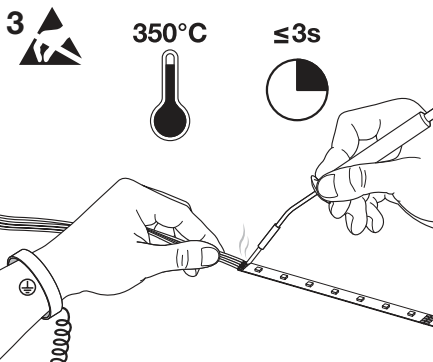
1



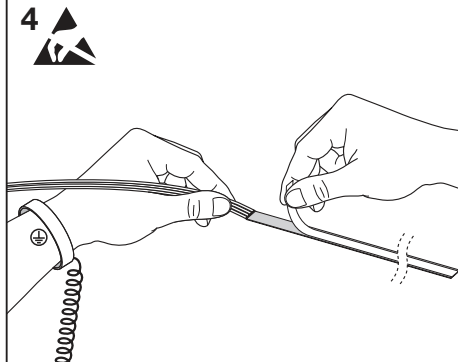
2



3 350°C ≤3s



4



5

LED STRIP PERFORMANCE RGBW



ⓐ Achten Sie auf eine saubere glatte Montagefläche, die gewährleistet, dass die erlaubten Betriebstemperaturen nicht überschritten werden. Auf thermisch leitfähigem Untergrund montieren Sie Modul. Vor dem Anlöten Kabel und Lötspäts vorzerzinnen und für max. 3s bei 350°C löten; vor jeder weiteren Lötung zuerst Lötstelle komplett abkühlen lassen; Schäl- oder Scherkräfte verhindern. Die Montage des Moduls erfolgt mittels des rücktseitig angebrachten doppelseitigen Klebebandes. Achten Sie auf saubere Oberflächen, welche frei von Fett, Öl, Silikon und Schmutzpartikeln sein müssen. Beachten Sie die Hinweise von 3M bezüglich empfohlener Primer für verschiedene Oberflächen. Die Befestigungsmaterialien müssen in sich fest sein. Achten Sie auf die vollständige Entfernung des Schutzbandes. Bei Montage auf metallische Flächen ist zur Vermeidung von Kurzschlüssen an der Stelle der Lötkontakte eine Isolation zwischen Montagefläche und Modul vorzusehen. Das Modul muss auf einer thermisch leitenden Fläche montiert werden, um sicherzustellen, dass Tc nicht überschritten wird. In eingebautem Zustand vor mechanischer und elektrostatischer Belastung schützen.

- 1) Länge der Versorgungsleitung (0,5 mm² Kabelquerschnitt)
- 2) Max. Meter LED STRIP bei T_a=25°C

ⓑ Ensure that the mounting surface is clean and smooth. This guarantees that the allowed operating temperatures are not exceeded. Module mounted to a thermally conductive surface: Before soldering, tin-plate the cable and solder pads first and solder for max. 3s at 350°C; before every further soldering step, allow the solder point to completely cool down; prevent peeling or shearing forces. The module is mounted using the double-sided adhesion tape on the reverse. Ensure the surfaces are clean and free of grease, oil, silicone and dirt particles. Please observe the information from 3M about the recommended primers for various surfaces. The attachment materials themselves must be firm. Ensure the protective tape is completely removed. If mounted to metallic surfaces, apply insulation between the mounting surface and the module to prevent short-circuits at the solder contact points. The module needs to be mounted to a thermally conductive surface to ensure that Tc is not exceeded. Protect against mechanical and electrostatic loads when mounted.

- 1) Length of supply wire (0,5 mm² wire cross-section)
- 2) Max. meters of LED STRIP at T_a=25°C

ⓒ Assurez-vous d'avoir une surface de montage lisse et propre qui garantit que les températures d'exploitation autorisées ne sont pas dépassées. En cas de module monté sur un fond thermique conductible : avant de souder les câbles et les coussinets de soudure, exécuter un prétraitement et souder au maximum 3s à 350°C ; avant tout autre soudage, laissez refroidir complètement d'abord le point de soudure ; empêcher l'apparition de forces de traction et de cisaillement. Le montage du module se fait à l'aide du ruban adhésif double face appliqué sur la face arrière. N'oubliez pas que les surfaces doivent être propres, sans graisse, huile, silicones et particules de poussière. Veuillez observer les indications de 3M concernant la sous-couche primaire recommandée pour différentes surfaces. Les matériaux de fixation doivent être eux-mêmes solidement fixés. Respectez la distance d'écartement de la bande de protection. En cas de montage sur des surfaces métalliques, il faut prévoir une isolation pour éviter les courts-circuits à l'endroit des contacts de soudage entre la surface de montage et le module. Le module doit être monté sur une surface transmettant la chaleur afin de s'assurer que Tc n'est pas dépassé. Une fois installé, protéger de la charge mécanique et électrostatique.

- 1) Longueur du câble d'alimentation (section de fil 0,5 mm²)
- 2) Long. max. du LED STRIP en mètres à T_a=25°C

ⓓ Accertarsi che la superficie di montaggio sia pulita e liscia per garantire che non vengano superate le temperature di esercizio ammesse. Modulo montato su fondo termococonduttivo: prima di saldare, prestagnare cavi e piazzole e saldare al massimo per 3s a 350°C; prima di ogni ulteriore saldatura, lasciare raffreddare completamente il giunto saldato; evitare forze desquamanti o di taglio. Il montaggio del modulo si effettua mediante il nastro biadesivo applicato sulla parte posteriore. Accertarsi che le superfici siano pulite e prive di grasso, olio, silicone e particelle di sporco. Osservare le avvertenze di 3M relativamente ai primer consigliati per le diverse superfici. I materiali di fissaggio devono essere intrinsecamente resistenti. Aver cura di rimuovere completamente il nastro protettivo. In caso di montaggio su superfici metalliche, al fine di evitare cortocircuiti nella zona dei contatti di saldatura, occorre prevedere un isolamento fra superficie di montaggio e modulo. Il modulo deve essere montato su di una superficie termococonduttiva per garantire che non venga superata Tc. Una volta installato, proteggere il prodotto dalle sollecitazioni meccaniche ed elettrostatiche.

- 1) Lunghezza del cavo di alimentazione (sezione trasversale del cavo 0,5 mm²)
- 2) Metri max. della STRISCIA LED a T_a=25°C

ⓔ Procure una superficie de montaje limpia y llana que garantice que las temperaturas de funcionamiento permitidas no sean superadas. Módulo montado sobre una base conductora térmica: antes de soldar, pre-estañar cable y puntos de soldadura y soldar durante máx. 3s a 350°C; antes de volver a soldar, deje enfriar completamente el punto de soldadura primero; evite aplicar fuerzas de arranque o en tija. El montaje del módulo se realiza mediante la cinta adhesiva bilateral colocada posteriormente. Procure que las superficies estén limpias y libres de grasa, aceite, silicona y partículas de suciedad. Respete las instrucciones de 3M en relación con los Primer recomendados para distintas superficies. Los materiales de fijación deben estar bien fijados. Tenga en cuenta que hay que retirar completamente la cinta protectora. En caso de montaje sobre superficies metálicas, para evitar cortocircuitos en el punto de los contactos de soldadura, hay que prever un aislamiento entre la superficie de montaje y el módulo. El módulo debe estar montado en una superficie conductora térmica para garantizar que no se superen Tc. Una vez montado, protegerlo de cargas mecánicas y electrostáticas.

- 1) Longitud del cable de alimentación (0,5 mm² de diámetro en corte transversal)
- 2) Metros máximos de tiras de luz LED a T_a=25°C

6

ⓕ Assegure uma superfície de montagem limpa e lisa, que garanta que as temperaturas de serviço permitidas não sejam transgredidas. Módulo montado sobre uma base com condutividade térmica: antes de proceder à soldadura, pré-estanhara o cabo e as alfundadas de solda, e soldar no máx. durante 3 seg. a 350°C; antes de cada outra soldadura deixar arrefecer primeiro o ponto de soldadura na totalidade; impedir forças de descolagem ou de cisalhamento. A montagem do módulo realiza-se com a fita adesiva de dupla face que se encontra no verso. Assegurar superfícies limpas, sem gordura, óleo, silicone nem partículas de sujidade. Observe as indicações da 3M relativamente ao primário recomendado para diferentes superfícies. Os materiais de fixação têm de estar bem fixados entre si. Certifique-se de que a fita de protecção é completamente removida. Nas montagens sobre bases metálicas é necessário prever um isolamento entre a superfície de montagem e o módulo, para evitar curto-circuitos no local dos contactos de soldadura. O módulo tem de ser montado sobre uma base com condutividade térmica, para assegurar que a Tc não é transgredida. Em estado montado, assegurar a protecção contra cargas mecánicas e electrostáticas.

- 1) Comprimento do cabo de alimentação (secção transversal do cabo de 0,5 mm²)
- 2) Máx. de metros de FITA DE LED a T_a=25°C

ⓖ Προσέξτε η επιφάνεια να είναι καθαρή και λεία και να εξασφαλίζεται να μην γίνεται υπέρβαση των επιτρεπόμενων θερμοκρασιών εργασίας. Στοιχείο τοποθετούμενο σε θερμικά αγώγιμη επιφάνεια: πριν την συγκόλληση να γίνεται επικαταρρωση του καλωδίου και των πινών συγκόλλησης και συγκόλληση επί μέγιστου 3δευτ. σε 350°C. Πριν από κάθε περαιτέρω συγκόλληση αφήστε το σημείο συγκόλλησης να κρυώσει πλήρως. Να παρεμποδίζεται δύναμεις αποκόλλησης και διάτμησης. Η τοποθέτηση γίνεται με τη βοήθεια της διπλής αυτοκόλλητης ταινίας στην όπισθεν. Προσέξτε οι επιφάνειες να είναι καθαρές και ελεύθερες από λίπη, λάδια, σιλίκου και ρυτινόγα σαμάρια. Ακολουθήστε τις υποδείξεις του 3M ως προς τα συσταζόμενα Primer για διαφορετικές επιφάνειες. Τα υλικά στερέωσης πρέπει να είναι στερεά. Προσέξτε την πλήρη αφαίρεση της προστατευτικής ταινίας. Κατά την τοποθέτηση σε μεταλλικά επιφάνειες πρέπει προς αποφυγή βραχυκυκλώματος στις επαφές συγκόλλησης να προβλέψετε μόνωση μεταξύ της επιφάνειας τοποθέτησης και του στοιχείου. Το στοιχείο πρέπει να τοποθετηθεί σε θερμικά αγώγιμη επιφάνεια ώστε να εξασφαλιστεί πως δεν θα υπάρχει υπέρβαση του Tc. Αφού τοποθετηθεί να προστατευτεί από μηχανικό και ηλεκτροστατικό φορτίο.

- 1) Μήκος σύρματος (διατομή καλωδίου 0,5 mm²)
- 2) Μέγιστη απόσταση σε μέτρα ΛΩΠΡΙΑΣ LED σε θερμοκρασία T_a=25°C

ⓗ Zorg voor een schoon, glad montagevlak dat verzekert dat de toegestane bedrijfstemperaturen niet worden overschreden. Op thermisch geleidend ondergrond gemonteerde module: vóór het aansolderen de kabels en solderpads voorvertinnen en voor max. 3 s bij 350 °C solderen; voor elke volgende solderbewerking eerst het solderpunt volledig laten afkoelen; afpel- of schuifkrachten vermijden. De montage van de module gebeurt met het op de achterkant aangebrachte dubbelzijdige plakband. Zorg voor schone oppervlakken, die vrij moeten zijn van vet, olie, silicone en vuildeeltjes. Neem de instructies van 3M met betrekking tot de aanbevolen primers voor verschillende oppervlakken in acht. De bevestigingsmaterialen moeten op zich vast zijn. Let erop dat de beschermteplaat volledig wordt verwijderd. Bij montage op metalen oppervlakken dient, om kortsluitingen te vermijden, op de plaats van de soldercontacten een isolatie tussen montagevlak en module te worden aangebracht. De module moet op een thermisch geleidend oppervlak worden gemonteerd, om te verzekeren dat Tc niet wordt overschreden. In ingebouwd toestand beschermen tegen mechanische en elektrostatische belasting.

- 1) Lengte van voedingskabel (0,5 mm² doorsnede kabel)
- 2) Max. aantal meter LEDSTRIP bij T_a=25 °C

ⓓ Väj en ren och jämn monteringsyta som säkerställer att de tillåtna drifttemperaturerna inte överskrider. Modul monterad på termisk ledande underlag: före lödningen skall kabel och löddynor för-förtinnas och lödas i max. 3s vid 350°C; före nästa lödning skall lödstället först få svalna helt; förhindra avskallnings- eller skjuvkrakter. Modulen monteras med hjälp av den dubbelsidiga tejp som sitter på baksidan. Det är absolut nödvändigt att ytorna är rena och fria från fett, olja, silikon och smuts. Beakta hänvisningarna från 3M avseende rekommenderad primer för olika ytor. Fastställningsmaterialen måste vara fasta. Kontrollera att skyddsbandet avlägsnas helt. Vid montering på metalliska ytor krävs en isolering mellan monteringsytan och modulen i syfte att undvika kortslutningar vid lödkontaktarna. Modulen måste monteras på en termiskt ledande yta, för att säkerställa att Tc inte överskrider. I monterat skick skall produkten skyddas mot mekanisk och elektrostatisk belastning.

- 1) Längd på kabeln (0,5 mm² kabel i tvärsnitt)
- 2) Max. meter LED STRIP vid T_a=25°C

ⓔ Varmista, että asennuspinta on puhtas ja tasainen. Se takaa, että sallitut käyttölämpötilat eivät ylitä. Lämpöä johtavalle pinnalle asennettu moduuli: Ennen juotosta suoritetaan kaapelin ja juotoskappaleiden tinaus sekä juotetaan kirk. 3 s 350 °C:ssa. Juotoskohdan annetaan jäähtyä ennen uutta juotosta. Kuorivat ja leikkaavat voimat estetään. Moduuli asennetaan kääntöpuolella olevalla kaksi-sipuolisella liimanauhalla. Varmista pintojen puhtaas. Niissä ei saa olla rasvaa, öljyä, silikonia eikä liikalihuuksia. Ota huomioon 3M:n antamat ohjeet eri pintojen pohjusteista. Kiinnitysmateriaalin täytyy olla tukeva. Suojaanauha on irrotettava kokonaan. Metallipinnoille asennettuna täytyy oikouluuukien ehkäisemiseksi juotostohtaan laittaa eriste asennuspinnan ja moduulin välille. Moduuli on asennettava lämpöä johtavalle pinnalle, jotta Tc ei ylitä. Suojaa asennettuna mekaanista ja sähköstaattiselta rasituksesta.

- 1) Virtajohdon pituus (johdon poikkipinta-ala 0,5 mm²)
- 2) LED STRIP -nauhan maksimipituus lämpötilassa T_a=25 °C

LED STRIP PERFORMANCE RGBW



ⓐ Sørg for montering på en ren og glatt overflate, som sikrer at tillatte drifts-temperaturer ikke overskrides. Hvis modulet monteres på termisk ledende materiale: forsik kabel og loddepads for loddingen og arbeid maks. 3 sek. ved 350 grader; la kjøles helt for hver ny omgang. Unngå spalte- og skjærekraft. Modulet monteres med det dobbeltsidige limbandet på baksiden. Vær nøye med at overflate er rene og frie for fett, olje, silikon og partikler. Følg 3Ms anbefalinger for primere til forskjellige overflater. Festemateriale må ha godt hold. Vær nøye med å fjerne lesepapiret helt. Ved montering på metalloverflater må det sørges for isolasjon mellom montasjeplate og modul så kortslutning i loddekontaktene unngås. For å sikre at Tc ikke overskrides, må modulet monteres på en termisk ledende flate. Når den er monteret må modulen beskyttes mot mekanisk og elektrostatisk belastning.

- 1) Forsyningsledningens lengde (ledningens tværsnitt 0,5 mm²)
- 2) Maks. antall meter LED-STRIFE ved T_a=25 °C

ⓑ Vær oppmerksom på en ren og glat montageflate, der garanterer, at de tilladte driftstemperaturer ikke overskrides. På termisk ledende underlag monteret modul: Inden ledninger og loddepads loddes på skal disse forud fortinnes og loddes i max. 3 sek ved 350 °C; lad loddestedet køle fuldstændigt inden næste lodning; undgå træk- eller forvridningskræfter. Modulet monteres vha. den på bagsiden anbragte dobbeltsidigt klæbende tape. Sørg for rene overflader, der skal være fri for fedt, olie, silikone og snavspartikler. Følg 3M's anbefalinger på henvisninger fra 3M vedrørende anbefalt primer til forskellige overflader. Fastgørelsesmateriale skal have den fornødne styrke. Sørg for, at beskyttelsesbåndet bliver fjernet helt. Ved montage på metaliske flader skal man for at undgå kortslutning-ger bringe en isolering mellem montagefladen og modulet, der hvor loddekontaktene er placeret. Modulet skal monteres på en termisk ledende flade. På det sikre, at Tc ikke overskrides. Skal i monteret tilstand beskyttes mod mekaniske og elektrostatiske belastning.

- 1) Forsyningsledningens længde (0,5 mm² lednings tværsnit)
- 2) Maks. antal meter LED-STRIMMEL ved T_a=25°C

ⓒ Montážní plochy udržujte čisté a hladké, neboť jen tak zajistíte, že nebude docházet k překračování povolených provozních teplot. Modul montovaný na tepelně vodivý podklad: Před připájením pocinujte kabel i pájené plochy a pájejte max. 3 sekundy při 350 °C. Před každým dalším pájením nechte pájené místo nejprve zcela vychladnout; eliminujte odpullovací a stříhové síly. Modul se namontuje pomocí oboustranné lepicí pásky umístěné na jeho zadní straně. Povrch musí zůstat čistý, tzn. bez mastnot, oleje, silikonu a částicěk nečistot. Dbejte pokynů 3M týkajících se doporučených primerů pro různé povrchy. Přípravovací materiály musí být včny. Pozor, abyste ochranou pásku odstranili úplně. Při montáži na kovovné plochy se musí dát mezi modul a montážní plochu izolace, aby se zamezilo zkratům v místě pájených kontaktů. Modul musí namontovat na tepelně vodivou plochu, aby se zajistilo, že nedojde k překročení teploty Tc. Namontovaný modul chráňte před mechanickým a elektrostatickým namáháním.

- 1) Délka napájecího vodiče (průřez vodiče 0,5 mm²)
- 2) Maks. metry LED STRIP při T_a=25°C

ⓓ Обращайте внимание на наличие чистой гладкой монтажной поверхности, благодаря которой не будут превышены допустимые рабочие температуры. Модуль, монтируемый на теплопроводящем основании: перед припайкой предварительно пропудрите кабели и контактные площадки для пайки, произведите пайку в течение макс. 3 с при 350 °С; перед каждой последующей операцией пайки вначале дайте месту пайки полностью остыть; не допускайте действия сил отслаивания и скалывания. Монтаж модуля происходит с использованием двухсторонней клейкой ленты, закрепляемой с обратной стороны. Обращайте внимание на наличие чистых поверхностей, на которых не должно быть жира, смазки, силикона и частиц грязи. Выполняйте указания 3М относительно рекомендованных грунтовок для различных поверхностей. Крепежные материалы сами по себе должны быть прочными. Следите за тем, чтобы защитная лента была полностью удалена. При монтаже на металлических поверхностях для предотвращения коротких замыканий в месте расположения паяных контактов следует предусмотреть изоляцию между монтажной поверхностью и модулем. Модуль должен монтироваться на теплопроводящей поверхности, чтобы гарантировать, что Tc не будет превышена. В смонтированном состоянии предохранять от воздействия механических и электростатических нагрузок.

- 1) Длина питающего провода (сечение провода 0,5 mm²)
- 2) Макс. метраж светодиодной ленты при T_a = 25 °C

ⓔ Ūgyeljen arra, hogy a beszerelési felület tiszta és sima legyen. Így garantálható a megengedett hőmérséklet határértékek betartása. Hővezető alapra szerelt modul esetén: A forrasztás megkezdése előtt önozák a kábeleket és a forrasztási pontokat. A forrasztás max. 3 mp-ig végezhető 350°C fokon. Minden további forrasztás előtt hagyja a forrasztás helyét lehűlni. Kerülje a húzó-vágó erők kialakulását. A modul felszerelése a hátoldalon elhelyezett, kétoldala ragasztószalaggal történik. Ūgyeljen arra, hogy a felületet tiszták, zsírtól, olajtól, szilikontól és szennyeződésektől mentesek legyenek. Ūgyeljen a 3M felhívásaira a különböző felületekhez ajánlott primerek vonatkozásban. A rögzítőanyagoknak önmagukban szilárdnak kell lenniük. Ūgyeljen arra, hogy a védőszalagot teljesen elávolítsa. A fém felületekhez történő felszerelés esetén rövidzárlat elkerülés érdekében helyezzenek fel szigetelést a forrasztások helyén, a felszerelési felület és a modul közé. A fém felületek esetén rövidzárlat elkerülésére felület, így biztosítva, hogy az a Tc értékét nem lépji túl. Bépített állapotban védje a terméket mechanikai, vagy elektrostatikus terhelésektől.

- 1) Tápkábel hosszúsága (0,5 mm² huzal keresztmetszet)
- 2) LED SZALAG max. hosszúsága méterben T_a=25°C-on

7

ⓐ Należy zwracać uwagę na czystą i równą powierzchnię montażową zapewnającą, że nie zostaną przekroczone dopuszczalne temperatury robocze. Moduł zamontowany na podłożu termicznie przewodzącym: Przed przyłutowaniem należy wstępnie ocynować kable i płytki lutownicze i lutować w ciągu max. 3s przy temp. 350°C; przed każdym dalszym lutowaniem miejsce lutowania należy najpierw całkowicie schłodzić; zapobieg powstaniu siln zdzierających lub tnących. Montaż modułu następuje przy pomocy dwustronnej taśmy klejącej zamocowanej z tyłu. Należy zwrócić uwagę na czyste powierzchnie, które powinny być wolne od tłuszczu, oleju, silikonu i cząstek brudu. Proszę przestrzegać wskazówek 3M odnośnie gruntowań zalecanych dla różnych powierzchni. Materiały mocujące powinny być same w sobie mocne. Zwrócić uwagę na kompletne usunięcie taśmy ochronnej. Przy montażu na powierzchniach metalowych należy przewidzieć izolację pomiędzy powierzchnią montażową a modulem w celu zapobieżenia zwarciom w miejscu kontaktów lutowanych. Moduł powinien być zamontowany na powierzchni termicznie przewodzącej w celu zapewnienia, że Tc nie zostanie przekroczona. W stanie zabudowanym chronić przed obciążeniem mechanicznym i elektrostatycznym.

- 1) Długość przewodu zasilania (przekrój przewodu: 0,5 mm²)
- 2) Maksymalna długość TAŚMY LED przy T_a=25°C

ⓑ Dbajte na čistú hladkú montážnu plochu, ktorá zaručí, že sa neprekročia povolené prevádzkové teploty. Modul namontovaný na tepelne vodivom podklade: Pred spájkaním kábla a spájkovacej plochy vopred pocinujte a spájajte max. 3 s pri 350 °C; pred každým ďalším spájkaním nechajte miesto spájkovania najprv úplne vychladnúť; zabráňte odstreďovaciim alebo šmykovým silám. Montáž modulu sa uskutočňuje pomocou obojstrannej lepiacej pásky umiestnenej na zadnej strane. Dbajte na čistotu povrchov, ktoré musia byť bez tuku, oleja, silikonu a častičkovej nečistoty. Dbajte na pokyny 3M týkajúce sa odporúčaných primérov pre rôzne povrchy. Upravovací materiály musia byť vo svojej podstate pevné. Dbajte na úplné odstránenie ochrannéj pásky. Pri montáži na kovových plochách je potrebné použiť izoláciu medzi montážnou plochou a modulom, aby sa zabránilo skratom na mieste spájkových kontaktov. Modul musí byť namontovaný na tepelne vodivej plochu, aby sa zaručilo, že sa neprekročí Tc. V zabudovanom stave chráňte pred mechanickým a elektrostatickým zaťažením.

- 1) Dĺžka napájacieho kábla (prierez kábla 0,5 mm²)
- 2) Max metrov pásika LED STRIP pri T_a=25°C

ⓒ Bodite pozorni, da bo montažna površina čista in gladka in da zagotavlja, da ne more priti do prekoračitev dovoljene obratovalne temperature. Modul, montiran na toplotno prevodno podlogo: Pred spajkanjem kable in spajkalne blazinice pocinkajte in spajkajte najv. 3 s pri temperaturi 350 °C. Pred nadaljnjim spajkanjem najprej počakajte, da se spajkalo mesto popolnoma ohladi in preprečite delovanje zvočnih in stržilnih sil. Modul montirajte s pomočjo obojstranskega lepilnega traku, ki je na njegovi zadnji strani. Bodite pozorni na čiste površine, na kateri ne sme biti masti, olja, silikona ali umazanije. Glede priporočenih osnovnih premazov za različne površine upoštevajte navodila podjetja 3M. Prirodni materiali morajo biti čvrsti. Bodite pozorni, da zaščitni trak v celoti odstranite. Pri montaži na kovinske površine je za preprečitev kratkih stikov na mestu zvara treba namestiti izolacijo med montažno površino in modul. Modul je treba montirati na toplotno prevodno površino, da zagotovite, da ne pride do prekoračitve obratovalne temperature. V vgrajenem stanju zagotovite zaščito pred mehansko in elektrostatično obremenitvijo.

- 1) Dolžina napajalne žice (prečni presek žice 0,5 mm²)
- 2) Najv. metrov LED-TRAKU pri temp. 25 °C

ⓓ Izin verlien išetlim isilarinin aşılamayacağı garanti eden montaj yerinin temiz ve pürüzsüz olmasına dikkat edin. Termik iletken zemine monte modül: Lehlimeden önce kablo ve lehim pedini kalaylayın ve azami 3 sn. 350°C'de lehimleyin; diğer her lehimlemeden önce lehim yerini komple soğutmaya bırakın; kesme ve soyulma kuvvetlerini önleyin. Modülün montajı arka tarafa yapışkan bantla yapılır. Gres, yağ, silikon ve kirlerden arındırılmış olmasa gereken yüzeylerin temiz olmasına dikkat edin. Çeşitli yüzeyler için tavsiye edilen primere ilgili olarak 3M açıklamalarını dikkate alınız. Sıkıştırılmış malzemelerin aşılmasını olmasa gerek; ledin koruyucu seridini tamamen çıkarılmasına dikkat edin. Metal yüzeylere montajda lehim temasını oldūğu yerde kısa devrelere kaçınmak üzere montaj yerini ile modül arasındayalıtım öngörmeildir. Modül, Tc'nin aşılamayacağından emin olunması için termik iletken bir yer monte edilmelidir. Monteli durumda mekanik ve elektrostatik zorlanmalarda koruyun.

- 1) Besleme teli uzunluğu (tel kesiti 0,5 mm²)
- 2) 25 °C ortam sıcaklığında LED ŞERİT maksimum uzunluğu (metre)

ⓔ Pazite na čistú i glatku montážnu površinu, koja omogućava, da se ne prekorače dopuštene godne temperature. Moduľ montiran na toplinski vodljivoj podlozi: prije lemljenja prethodno pocinkajte kabe i trake za lemljenje i lemite maks. 3 s na 350°C; prije svakog daljnijeg lemljenja najprije ostavite da se lemmo mjesto potpuno ohladi; sprječite sile odvajanja ili posmicne sile. Montaza modula se vrši pomocu dvostrane ljepljive trake smjestene na poleđini. Pazite na čiste površine, koje moraju biti bez masti, ulja, silikonu i čestica prljavštine. Pridržavajte se uputa tvrtke 3M u vezi s preporučenoim temeljnom bojom (primer) za različite površine. Materijali za pričvršćenje moraju biti čvrsti. Pazite na potpuno odstranjenje zaštitne trake. Kod montaže na metalne površine morate se radi izbjegavanja kratkih spojeva na mjestu lemnih kontakata predvidjeti izolaciju između montážne površine i modula. Modul mora biti montiran na toplinski vodljivoj površini, kako biste se osigurali, da se ne prekorači Tc. U ugrađenom stanju zaštitite od mehaničkog i elektrostatičkog opterećenja.

- 1) Duljina žice za napajanje (presjek žice 0,5 mm²)
- 2) Maks. broj metara trake LED STRIP pri T_a = 25 °C

#22905

black

score dimension 148 x 210 mm

#22905

black

score dimension 148 x 210 mm

☞ Aveli in vedere o suprafață de montare netedă, curată, care asigură că nu vor fi depășite temperaturile de operare admise. Modulul montat pe o suprafață suport conductibilă termic: înainte de lipire precizati orice cablurile și pad-uri de lipit și lipiți pentru max. 3 sec. la 350°C; înainte de orice altă lipire lăsați mai întâi să se răcească complet locul de lipire; evitați forțele de forfecare sau de cojire. Montarea modului se realizează cu ajutorul benzii cu două părți adezive, fixată pe spate. Aveli in vedere o suprafață curată, care trebuie să fie lipsită de grăsime, ulei, silicon și particule de impurități. Respectați indicațiile de la 3M referitoare la stratul suport recomandat pentru diferite suprafețe. Materialele de fixare trebuie să prezinte o structură internă compactă. Aveli in vedere o îndepărtare completă a benzii de protecție. La montarea pe suprafețe metalice trebuie prevăzută o izolație între suprafața de montare și modul pentru evitarea scurtcircuitelor la locul contactelor de lipire. Modulul trebuie montat pe o suprafață conductibilă termic, pentru a asigura că temperatura Tc a aparatului nu este depășită. Protejați modulul in stare încorporată contra sarcinii mecanice și electrostatice.

- 1) Lungimea cablului de alimentare (cablu cu secțiune transversală de 0,5 mm²)
- 2) Lungime maximă metri BAND LED cu T_a=25°C

☞ Обърнете внимание монтажната повърхност да е чиста и гладка – така ще бъде гарантирано, че допустимите работни температури няма да бъдат надвишавани. Монтираещ се върху термично проводима основа модул: преди запояването калайдирайте предварително кабела и платката и запоявайте за максимум 3 секунди при 350°C; преди всяко следващо запояване първо изчакайте мястото на спойката да се охлади напълно; предотвратете евентуални сили на люлеене и срязване. Монтажа на модула се извършва с помощта на поставената на обратната страна двустранна залепваща лента. Обърнете внимание повърхностите да бъдат чисти, тоест по тях да няма мазнина, масло, силикон и мръсни частици. Спазвайте указанията на 3M относно препоръчаните грундови бои за различни повърхности. Закрепващите материали трябва да бъдат сами по себе си здрави. Махнете напълно предпазната лента. При монтаж върху метални повърхности с цел избягване на късо съединение на мястото на контакта при запояване е предвидена изолация между монтажната повърхност и модула. Модулът трябва да се монтира върху термично проводима основа, за да сте сигурни, че Tc няма да бъде надвишена. В монтирано състояние пазете от механично и електростатично натоварване.

- 1) Дължина на захранващия кабел (сечение на проводника 0,5 mm²)
- 2) Макс. дължина в метри на светодиодната лента при T_a=25°C

☞ Montaaži pind peab olema puhas ja tasane, mis tagab, et lubatud töötemperatuuride ei ületata. Soojest juhtivalt aluspinna monteeritav moodul: enne külgejootmist kaabel ja jootmispinnsid eelnevalt üle tinutada ja max 3 sek 350°C juures joota; enne iga edasist jootmist kõigepealt jootmiskohal täielikult jahutada lasta; vältida löike- ja põikjõudu. Mooduli montaaž toimub tagaküljel oleva kahepoolse kleplindi abil. Pealispinnal peavad olema rasva-, õli-, silikooni- ja prahivabad. Pidage silmas 3M juhiseid erinevate pealispindade jaoks soovitatud kruntide kohta. Kinnitusmaterjalid peavad olema tugevad. Põrakese tähelepanu sellele, et kaitselint oleks täielikult eemaldatud. Monteerides metallpindadel on lühiste vältimiseks jootmiskontaktide juures ette nähtud montaažipinna ja mooduli vahel isolatsioon. Moodulit tuleb monteerida soojast juhtivalt pinnal, mis tagab, et Tc ei ületata. Ühendatud olekus kaitseta mehaaniliselt ja elektrostaatiliselt koormuse eest.

- 1) Toitekaabli pikkus (kaabli ristlõike 0,5 mm²)
- 2) LED riba pikkus maks meetrid T_a=25°C juures

☞ Atkreipkite dėmesį, kad montavimo paviršius turi būti švarus ir lygus, kad nebūtų viršyta leistina eksploatavimo temperatūra. Ant šilumai laidaus pagrindo sumontuotas modulis: prieš pradėdami lituoti, iš pradžių kabelį ir lituoklio antgali padenkite alavu ir maks. 3 sek. lituokite nustatę 350 °C, prieš kiekvieną kitą litavimą leiskite iki galo atvėsti litavimo vietai; stenkitės išvengti nuplėšimo adhezijos arba kerposimos jėgos. Modulius montuojamas naudojant gale pritvirtintą dvipusę lipnią juostą. Atkreipkite dėmesį, kad paviršiai būtų švarūs, ant jų nebūtų tepalo, alvyos, silikono ir purvo dalelių. Atkreipkite dėmesį 3M rekomenduojamus įvairių paviršių pirmuosius dengiamuosius sluoksnius. Tvirtinamosios medžiagos turi būti tvirtos. Stėbėkite, kad apsauginė juosta būtų tinkamu atstumu. Montuojant ant metalinių paviršių, litavimo kontaktų vietoje reikia numatyti izoliaciją tarp montavimo paviršiaus ir modulio, kad būtų galima išvengti trumpojo jungimo. Modulį reikia montuoti ant šilumai laidaus paviršiaus, kad būtų galima užtikrinti, jog nebūs viršyta „Tc“. Įmontuotą modulį reikia apsaugoti nuo mechaninės ir elektrostatinės apkrovos.

- 1) Tiekiamo laido ilgis (0,5 mm² vielos skerspjūvio dalis)
- 2) Didžiausias ŠVIĖSOS DIODŲ JUOSTOS ilgis metrais, kai T_a = 25 °C

☞ Rūpējieties, lai montāžas virsma būtu tīra un līdzena, kas nodrošina, ka netiek pārsniegta pielaujamā ekspluatācijas temperatūra. Uz termiski vadītspējīgas pamatnes uzstādīts modulis: pirms kabeļa un lodēšanas vietas lodēšanas veiciet to alvušanu, un lodēšanu veiciet maks. 3 s ar 350°C temperatūru; pirms nākošās lodēšanas ļaujiet lodēšanas vietai vispirms pilnībā atdzist; novērst lobīšanas vai cirpšanas spēkus. Moduļa montāža tiek veikta ar aizmugurējā daļā uzstādītās abpusējās līmēnties palīdzību. Nodrošiniet, lai virsmas būtu tīras, un uz tām nebūtu tauku, eļļas, silikona un netīrumu daļiņas. Lēvojiet norādījumus 3M, attiecībā uz dažādām virsmām ieteicamo prierīmu. Stiprinājuma materiāliem jābūt ciešiem. Pārbaudiet, vai aizsargājošā lente ir pilnībā noņemta. Lai, uzstādot uz metāliskām virsmām, izvairītos no issavienojumiem, lodēto kontaktu vietā jāparedz izolācija starp montāžas virsmu un moduli. Lai nodrošinātu, ka netiek pārsniegta Tc, moduli jāuzstāda uz termiski vadošas virsmas. Uzstādīta stāvoklī aizsargājiet pret mehānisku un elektrostatisku slodzi.

- 1) Gaismas diodžu vada garums (vada šķērsgriezuma laukums 0,5 mm²)
- 2) Maksimālais GAISMAS DIODŽU (LED) LENTES garums metros, ja gaisa temperatūra T_a=25°C

☞ Paziti na čistu i glatku montažnu površinu, koja omogućava, da se ne prekorače dozvoljene pogonske temperature. Modul montiran na termički provodljivoj podlozi: pre lemljenja prethodno kalajisati kabal i trake za lemljenje i lemiti maks. 3 s na 350°C; pre svakog daljeg lemljenja najpre ostaviti da se lemno mesto sasvim ohladi; sprečiti sile odvajanja ili posmicne sile. Pridržavajte se vrši pomoću dvostrane lepljive trake smještene na poleđini. Paziti na čiste površine, koje moraju da budu bez masti, ulja, silikona i čestica prljavštine. Pridrżavajte se uputa-stava firme 3M u vezi sa preporučenom farbom za grundiranje (primer) za različite površine. Materijali za pričvršćenje moraju da budu čvrsti. Paziti na potpuno odstranjenje zaštitne trake. Kod montiranja na metalne površine se radi izbegavanja kratkih spojeva na mestu lemlenih kontakata mora predvideti izolacija između montažne površine i modula. Modul mora da bude montiran na termički provodljivoj površini, da biste obezbedili, da se ne prekorači Tc. U ugrađenom stanju zaštiti od mehaničkog i elektrostatičkog opterećenja.

- 1) Dužina žice za snabdevanje (presek žice 0,5 mm²)
- 2) Maks. broj metara LED STRIP trake na T_a = 25°C

☞ Слідкуйте за тим, щоб монтажна поверхня була чистою і рівною, щоб запобігти перевищенню дозовлених робочих температур. Модуль, змонтований на теплопровідній підлозі: перед пайкою кабелів і контактну площадку необхідно облудити, а потім спаяти на проміжні макс. 3 секунд при температурі 350 °C; перед кожним наступною пайкою місце пайки має повністю охолонути; не допускати зусиль на зривування та зсув. Монтаж модуля проводиться за допомогою двосторонньої клейкої стрічки, нанесеної зі зворотнього боку. Слідкуйте за тим, щоб поверхні були чистими, без мастила, жиру, силікону і забруднень. Дотримуйтеся вказівок компанії 3M щодо рекомендованих праймерів для різних поверхонь. Монтажний матеріал повинен бути стабільним. Слідкуйте за тим, щоб захисну стрічку було повністю видалено. Під час монтажу на металевих поверхнях, щоб уникнути коротких замикань в місцях пайки, необхідно передбачити ізоляцію між монтажною поверхнею і модулем. Модуль монтується на теплопровідній поверхні, щоб запобігти перевищенню робочої температури. Змонтований модуль має бути захищений від механічних та електростатичних навантажень.

- 1) Довжина дроту живлення (перетин дроту 0,5 mm²)
- 2) Макс. метраж світлодіодної стрічки за T_a = 25 °C

☞ Бекітлітетін бет таза және тегіс болуы керек. Бұл рұқсат етілген температураның шамадан аспауына кепілдік болады. Жылу өткізгіш бетке орнатылған модуль: дәнекерлемес бұрын, алдымен кабел мен ламельдерге қалайы жағып алыңыз да, сосын 350°C температурамен 3 секундқа дейін тигізіп дәнекерлеңіз; әрбір келесі дәнекерлеу қадамын орындау алдында дәнекерленген жердің толық суығанын күтіңіз; құшпен қырпып немесе жылжытып алмаңыз. Бұл модуль екі жағы жабықсақ таспаныз көмегімен орнатылады. Дәнекерленетін бет кірден, майдан, силиконнан және кір-қоқыстардан таза болуы керек. Әр түрлі беттерге ұсынылған праймерлер туралы 3M берген мәліметтерді оқыңыз. Бекіту материалдарының өздері мықты болуы керек. Қорғаныш таспаны толық алып тастаңыз. Егер металл беттерге орнатылса, орнату беті мен модуль арасына дәнекерленген жерден қысқаша түйекталудың алдын алатын оқшаулаушы салыңыз. Қызы шамадан аспас үшін модульді жылу өткізгіш бетке орнату керек. Орнатқан кезде механикалық және электростатикалық өсерден қорғаңыз.

- 1) Қуат сымның ұзындығы (0,5 mm² сымның қалдығы қимасы)
- 2) 25°C-тағы ЖШД ЖОЛАҒЫНЫҢ макс. ұзындығы



C10449058
G11095576
11.06.20



LEDVANCE GmbH
Steinerne Furt 62
86167 Augsburg, Germany
www.ledvance.com