

FICHA TÉCNICA DEL PRODUCTO

FL AREA ASYM 48x92 105 W 4000 K BK

FLOODLIGHT AREA | Proyector con distribución de luz basada en lentes de hasta 140 lm / W



Áreas de aplicación

- Reemplazo directo de luminarias con lámparas HID
- Uso exterior (IP65)
- Áreas públicas
- Industria
- Instalaciones deportivas
- Parking

Beneficios del producto

- Ahorro energético de hasta 90% en comparación con los proyectores halógenos
- Ahorro de energía de hasta un 45 % en comparación con las luminarias que utilizan lámparas de descarga convencionales.
- Alta uniformidad de luz
- Sin salida de luz superior (ULOR 0%) cuando se monta a 0° de inclinación
- 5 años de garantía

Características del producto

- Alta eficacia luminosa: hasta 140 lm/W
- Distribución de luz asimétrica para diversas áreas de aplicación.
- Driver de tensión universal, adecuado para 100 - 277 V CA
- Soporte de montaje en ángulo (30 °) e inclinación de hasta 210 °
- Tipo de protección: IP65
- Resistencia a golpes: IK08
- Temperatura ambiente en funcionamiento: -30...+50 °C
- Alta protección contra sobretensiones: hasta 6 kV (L / N-PE), 4 kV (L-N)



- Respiradero integrado para evitar la condensación en el interior de la luminaria.
- Cable preinstalado, flexible de 1 m (H05RN-F), con 3 x 1.0 mm² de cables individuales



INFORMACIÓN TÉCNICA

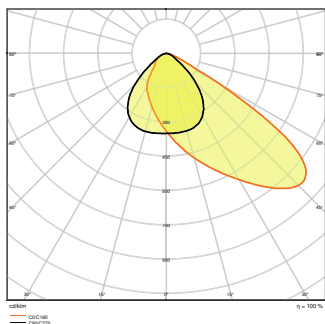
DATOS ELÉCTRICOS

Potencia nominal	105,00 W
Tensión nominal	100...277 V
Frecuencia de red	50...60 Hz
Corriente nominal	529 mA
Corriente de encendido IP	50 A
T. corriente entrante T_{h50}	1000 μ s
Núm. Máx. de luminarias en diferen B16 A	5
Núm. Máx. de luminarias en diferen C10 A	8
Núm. Máx. de luminarias en diferen C16 A	12
Factor de potencia λ	< 0,90
Distorsión armónica total	< 20 %
Clase de protección	I
Modo de funcionamiento	Integrated LED driver

Datos fotométricos

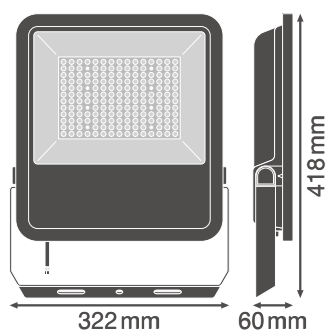
Flujo luminoso	15000 lm
Eficacia luminosa	143 lm/W
Temperatura de color	4000 K
Tono de luz (denominación)	Blanco frío
Índice de reproducción cromática Ra	≥ 80
Desviación estándar de ajuste de color	≤ 5 sdc
Intensidad luminosa	-
Libre de flickering	Sí
Valor del Flickering Pst LM	-
Valor del efecto del estroboscópico SVM	-
Grupo de seguridad fotobiológica EN62778	RG1
Grupo de seguridad fotobiológica EN62471	RG1
Ángulo de radiación	48° x 92°





DIMENSIONES Y PESO

Largo	418.00 mm
Ancho	322.00 mm
Alto	60.00 mm
Peso del producto	4800,00 g
Longitud del cable	1000 mm



MATERIAL Y COLORES

Color del producto	Negro
Color de carcasa	Negro
Material del cuerpo	Aluminum
Material cobertura	Glass
Material de la superficie emisora de luz	Vidrio
Test filamento incand. según IEC 60695-2-12	650 °C
Contenido mercurio	0.0 mg



APLICACIÓN Y MONTAJE

Margen de temperatura ambiente	-30...+50 °C
Temperatura de almacenamiento	-40...+70 °C
Tipo de conexión	Cable, 3 polos
Tipo de protección	IP65
Clase protección IK (resistencia g [PIM])	IK08
Dimmable	No
Tipo de montaje	Surface
Ubicación de montaje	Wall / Pole / Floor / Techo
Application environment	Outdoor
Ajustable	Sí
Módulo LED sustituible	no reemplazable
With light source	Sí

Vida media

Duración L70/B50 @ 25 °C	70000 h
Duración L80/B10 @ 25 °C	50000 h
Duración L90/B10 @ 25 °C	35000 h
Número de ciclos de encendidos	100000

EQUIPO DE CONTROL

Output current	630 mA
ECG - Output ripple current	< 15 %

CERTIFICADOS Y ESTÁNDARES

Normas	CE / CB / EAC
Temperatura de superficie limitada	Sí
Seguro contra balonazos	No

Advertencia de Seguridad

– Superficie máxima de carga de viento 72 W = 0,083 m² / 105 W = 0,102 m² / 145 W = 0,124 m²

DESCARGAS



DESCARGAS



User instruction



Addon Technical Information



Documentos para oferta



Documentos para oferta



Declarations of conformity



IES file (IES)



LDT file (Eulumdat)



R3D file (Relux 3D Model)



M4D file (3D Model with rotation axis)



ULD file (DIALux)

DATOS LOGÍSTICOS

Código de producto	Cantidad por caja (unidad/master)	Dimensiones (longitud x largo x altura)	Peso bruto	Volumen
4058075539761	Embalaje de envío 1	375 mm x 93 mm x 480 mm	5375.00 g	16.74 dm ³

El código de producto mencionado describe la cantidad mínima de unidades que puede ser comprada. Una unidad de transporte puede contener uno o más productos individuales. Cuando se realiza la compra, para las cantidades por favor ingrese una o varias unidades de envío.

Referencias / Enlaces

– Para asuntos relacionados con la Garantía véase www.ledvance.es/garantias

DESCARGO DE RESPONSABILIDAD

Sujeto a cambio sin aviso. Errores y omisiones exceptuadas. Asegurese de utilizar la versión más reciente.