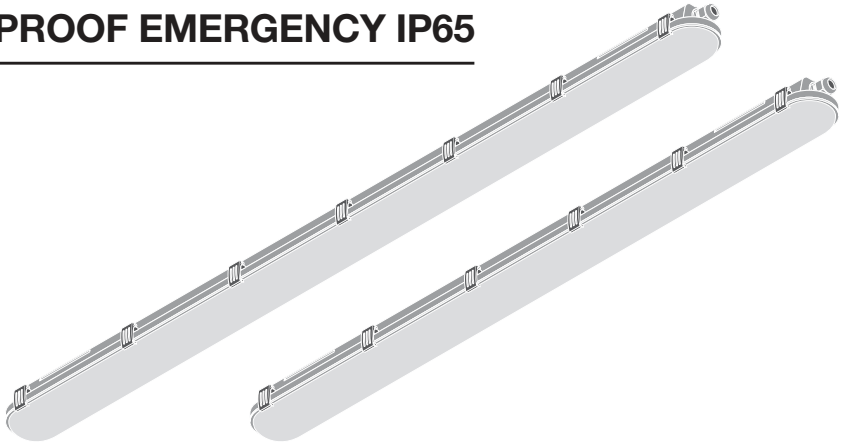
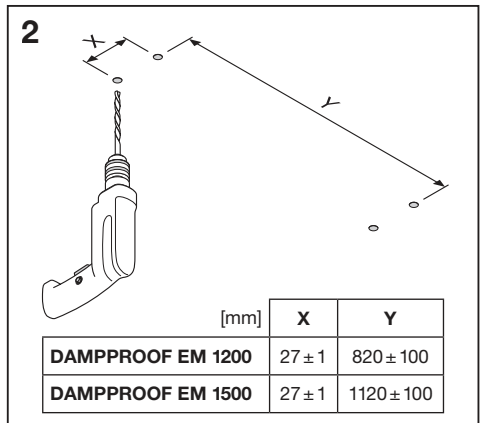
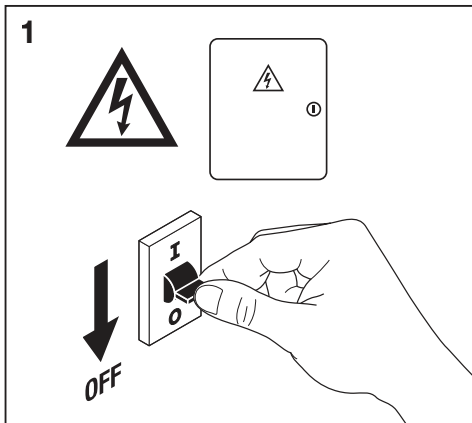
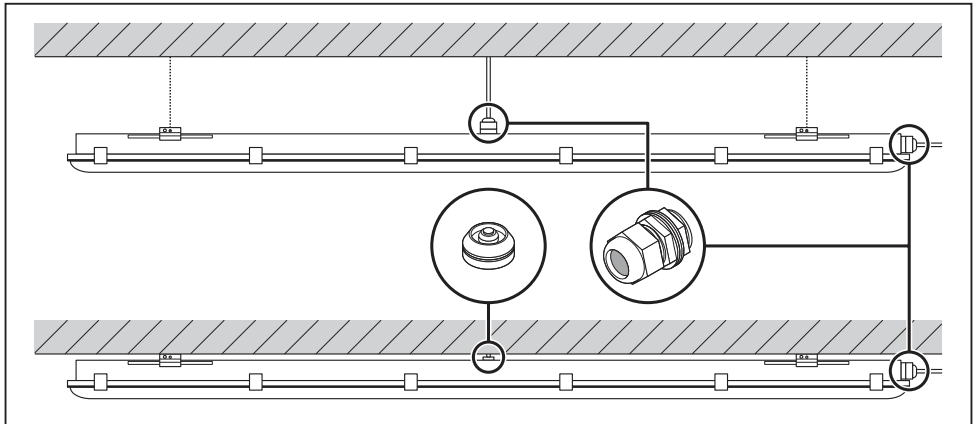
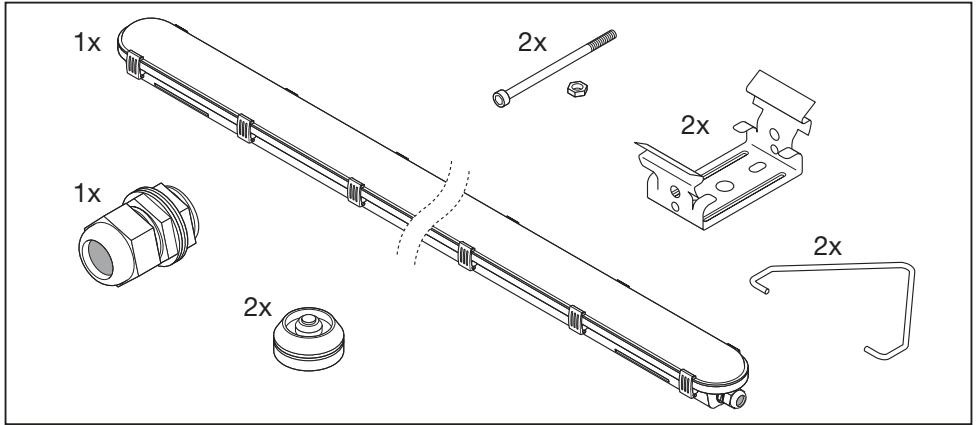


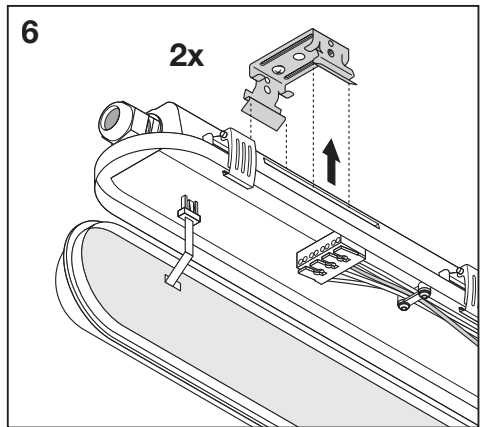
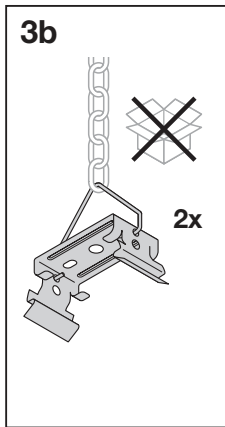
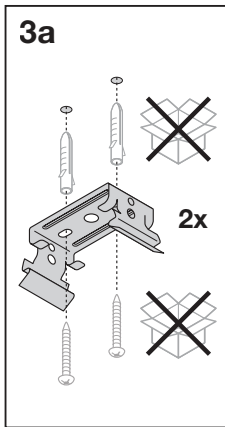
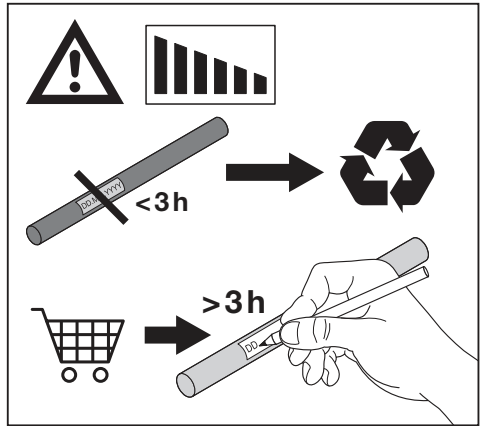
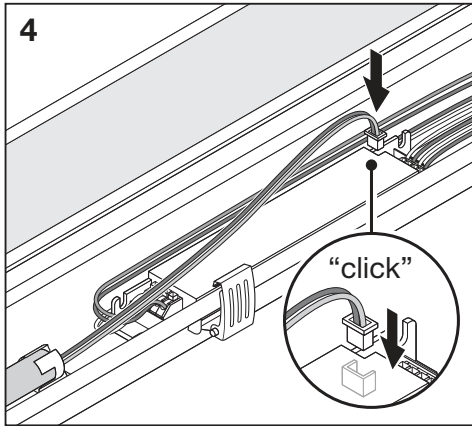
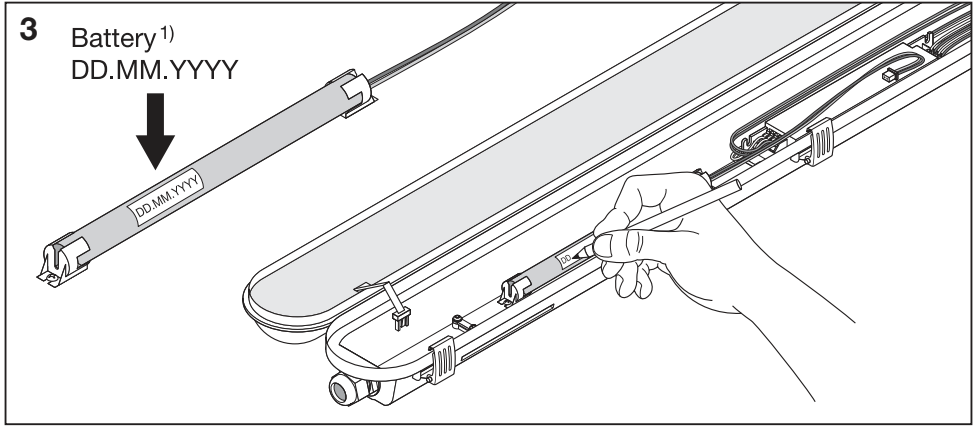
DAMPPROOF EMERGENCY IP65

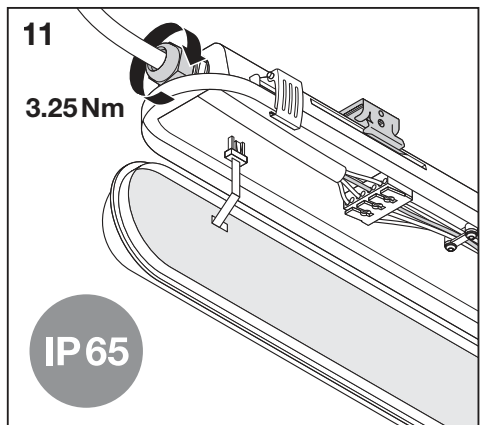
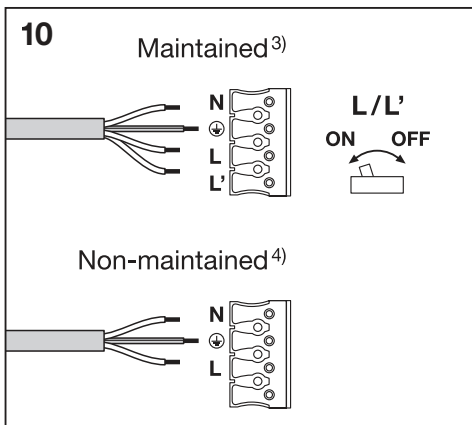
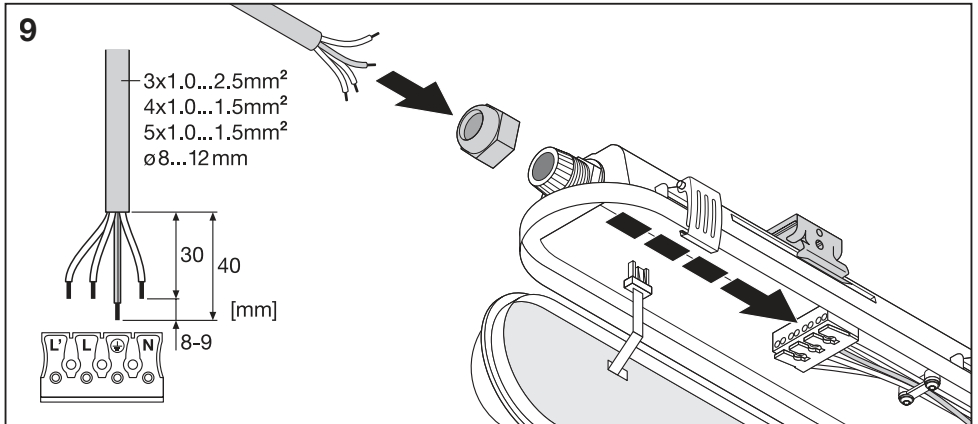
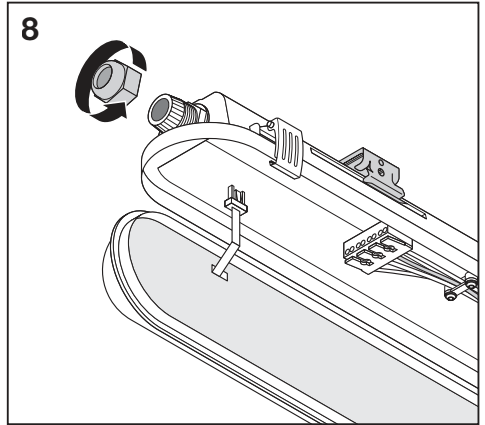
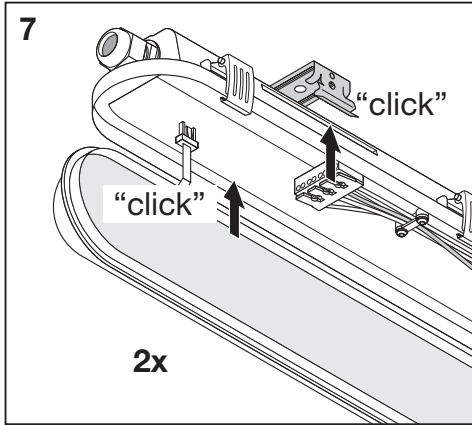


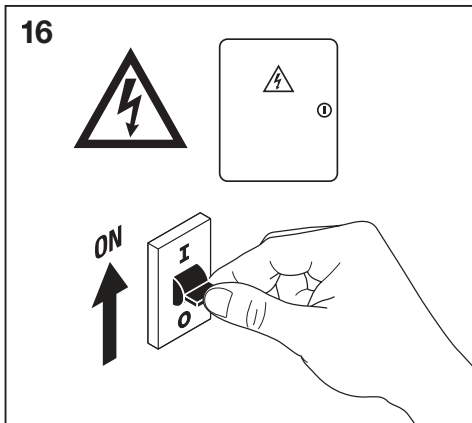
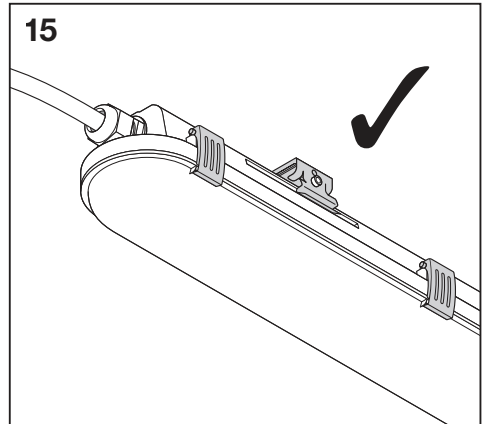
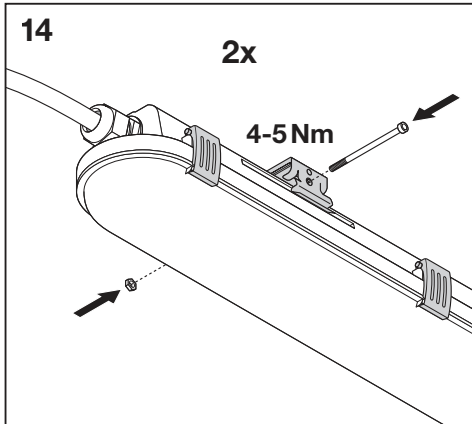
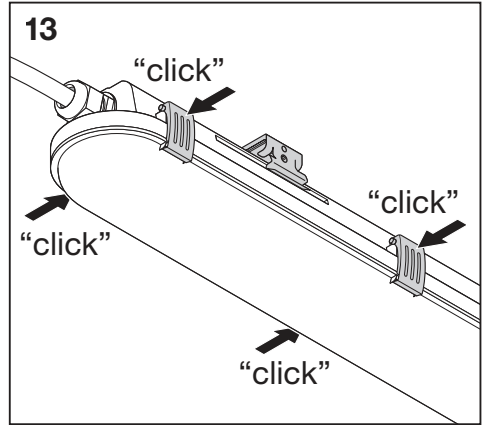
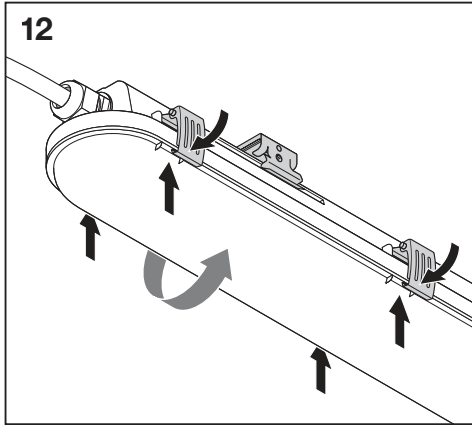
	EAN	l x w x h [mm]	W	V _{AC}	Hz	lm	lm/W
DP EM 1200 18W 840 IP65 GY	4058075541320	1200x82x68	18	220-240V	50/60Hz	2400	135
DP EM 1200 18W 865 IP65 GY	4058075541344	1200x82x68	18	220-240V	50/60Hz	2400	135
DP EM 1200 32W 830 IP65 GY	4058075541368	1200x82x68	32	220-240V	50/60Hz	4000	125
DP EM 1200 32W 840 IP65 GY	4058075541382	1200x82x68	32	220-240V	50/60Hz	4400	135
DP EM 1200 32W 865 IP65 GY	4058075541405	1200x82x68	32	220-240V	50/60Hz	4400	125
DP EM 1500 26W 840 IP65 GY	4058075541429	1500x82x68	26	220-240V	50/60Hz	3500	135
DP EM 1500 26W 865 IP65 GY	4058075541443	1500x82x68	26	220-240V	50/60Hz	3500	135
DP EM 1500 46W 830 IP65 GY	4058075541467	1500x82x68	46	220-240V	50/60Hz	5800	125
DP EM 1500 46W 840 IP65 GY	4058075541481	1500x82x68	46	220-240V	50/60Hz	6400	135
DP EM 1500 46W 865 IP65 GY	4058075541504	1500x82x68	46	220-240V	50/60Hz	6400	135
DP EM 1500 58W 840 IP65 GY	4058075541528	1500x82x68	58	220-240V	50/60Hz	8000	135
DP EM 1500 58W 865 IP65 GY	4058075541542	1500x82x68	58	220-240V	50/60Hz	8000	135
DP EM 1500 81W 840 IP65 GY	4058075541566	1500x82x68	81	220-240V	50/60Hz	11000	135
DP EM 1500 81W 865 IP65 GY	4058075541580	1500x82x68	81	220-240V	50/60Hz	11000	135

	EAN	K	IP	IK	∠	R _a	∅ (°C)	PF	⚖️
DP EM 1200 18W 840 IP65 GY	4058075541320	4000	65	08	110°	> 80	+05...+35	> 0.9	1.6 kg
DP EM 1200 18W 865 IP65 GY	4058075541344	6500	65	08	110°	> 80	+05...+35	> 0.9	1.6 kg
DP EM 1200 32W 830 IP65 GY	4058075541368	3000	65	08	110°	> 80	+05...+35	> 0.9	1.6 kg
DP EM 1200 32W 840 IP65 GY	4058075541382	4000	65	08	110°	> 80	+05...+35	> 0.9	1.6 kg
DP EM 1200 32W 865 IP65 GY	4058075541405	6500	65	08	110°	> 80	+05...+35	> 0.9	1.6 kg
DP EM 1500 26W 840 IP65 GY	4058075541429	4000	65	08	110°	> 80	+05...+35	> 0.9	1.8 kg
DP EM 1500 26W 865 IP65 GY	4058075541443	6500	65	08	110°	> 80	+05...+35	> 0.9	1.8 kg
DP EM 1500 46W 830 IP65 GY	4058075541467	3000	65	08	110°	> 80	+05...+35	> 0.9	2.0 kg
DP EM 1500 46W 840 IP65 GY	4058075541481	4000	65	08	110°	> 80	+05...+35	> 0.9	2.0 kg
DP EM 1500 46W 865 IP65 GY	4058075541504	6500	65	08	110°	> 80	+05...+35	> 0.9	2.0 kg
DP EM 1500 58W 840 IP65 GY	4058075541528	4000	65	08	110°	> 80	+05...+35	> 0.9	1.9 kg
DP EM 1500 58W 865 IP65 GY	4058075541542	6500	65	08	110°	> 80	+05...+35	> 0.9	1.9 kg
DP EM 1500 81W 840 IP65 GY	4058075541566	4000	65	08	110°	> 80	+05...+35	> 0.9	1.9 kg
DP EM 1500 81W 865 IP65 GY	4058075541580	6500	65	08	110°	> 80	+05...+35	> 0.9	1.9 kg





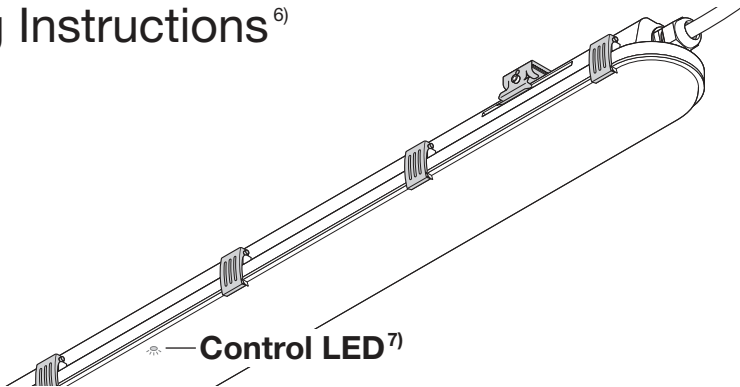




n	B16	C10	C16
DP 1200 18W	58	46	73
DP 1200 32W	27	24	39
DP 1500 26W	56	44	71
DP 1500 46W	26	23	37
DP 1500 58W	26	23	38
DP 1500 81W	13	16	26

	EAN	BATTERY ¹⁾ (h)	TEST ²⁾	lm	MAINTAINED ³⁾ / NON-MAINTAINED ⁴⁾ ⊗
DP EM 1200 18W 840 IP65 GY	4058075541320	LiFePO4 – 3h	Automatic	500	☀ Maintained / Non-maintained ⊗
DP EM 1200 18W 865 IP65 GY	4058075541344	LiFePO4 – 3h	Automatic	500	☀ Maintained / Non-maintained ⊗
DP EM 1200 32W 830 IP65 GY	4058075541368	LiFePO4 – 3h	Automatic	500	☀ Maintained / Non-maintained ⊗
DP EM 1200 32W 840 IP65 GY	4058075541382	LiFePO4 – 3h	Automatic	500	☀ Maintained / Non-maintained ⊗
DP EM 1200 32W 865 IP65 GY	4058075541405	LiFePO4 – 3h	Automatic	500	☀ Maintained / Non-maintained ⊗
DP EM 1500 26W 840 IP65 GY	4058075541429	LiFePO4 – 3h	Automatic	500	☀ Maintained / Non-maintained ⊗
DP EM 1500 26W 865 IP65 GY	4058075541443	LiFePO4 – 3h	Automatic	500	☀ Maintained / Non-maintained ⊗
DP EM 1500 46W 830 IP65 GY	4058075541467	LiFePO4 – 3h	Automatic	500	☀ Maintained / Non-maintained ⊗
DP EM 1500 46W 840 IP65 GY	4058075541481	LiFePO4 – 3h	Automatic	500	☀ Maintained / Non-maintained ⊗
DP EM 1500 46W 865 IP65 GY	4058075541504	LiFePO4 – 3h	Automatic	500	☀ Maintained / Non-maintained ⊗
DP EM 1500 58W 840 IP65 GY	4058075541528	LiFePO4 – 3h	Automatic	500	☀ Maintained / Non-maintained ⊗
DP EM 1500 58W 865 IP65 GY	4058075541542	LiFePO4 – 3h	Automatic	500	☀ Maintained / Non-maintained ⊗
DP EM 1500 81W 840 IP65 GY	4058075541566	LiFePO4 – 3h	Automatic	500	☀ Maintained / Non-maintained ⊗
DP EM 1500 81W 865 IP65 GY	4058075541580	LiFePO4 – 3h	Automatic	500	☀ Maintained / Non-maintained ⊗

Testing Instructions ⁶⁾



Luminaire Status ⁸⁾	Control LED ⁷⁾
Normal ⁹⁾	Green ¹⁰⁾ ☀
Emergency ¹¹⁾	OFF ●
Testing ¹²⁾	Green ¹⁰⁾ : ● ☀ ● ☀ (☀ 1s, 1s, 1s ...)
Battery connection fault ¹³⁾	Red ¹⁴⁾ : ● ☀ ● ☀ (☀ 1s, 1s, 1s ...)
Battery capacity fault ¹⁵⁾	Red ¹⁴⁾ ☀
Luminaire fault ¹⁶⁾	Red ¹⁴⁾ : ● ☀ ● ☀ (☀ 4s, 4s, 4s ...)



Test²⁾

Initialization¹⁷⁾



≥ 48h Normal



Automatic⁵⁾

Daily check of Control LED¹⁸⁾



Green¹⁰⁾



Monthly/Weekly functional test¹⁹⁾ (EN 50172)



30s

Automatic test
once every 7 days²⁰⁾

Yearly duration test²¹⁾ (EN 50172)



[3h]

Automatic test
once every 12 weeks²²⁾

(GB) 1) Battery; 2) Test; 3) Maintained; 4) Non-maintained; 5) Automatic; 6) Testing Instructions; 7) Control LED; 8) Luminaire Status; 9) Normal; 10) Green; 11) Emergency; 12) Testing; 13) Battery connection fault; 14) Red; 15) Battery capacity fault; 16) Luminaire fault; 17) Initialization; 18) Daily check of Control LED; 19) Monthly/Weekly functional test; 20) Automatic test once every 7 days; 21) Yearly duration test; 22) Automatic test once every 12 weeks

(D) 1) Batterie; 2) Test; 3) Dauerschaltung; 4) Bereitschaftsschaltung; 5) Automatisch; 6) Testanweisungen; 7) Kontroll-LED; 8) Leuchtenstatus; 9) Normal; 10) Grün; 11) Notfall; 12) Tests; 13) Fehler Batterieanschluss; 14) Rot; 15) Fehler Batterieleistung; 16) Leuchtenfehler; 17) Initialisierung; 18) Tägliche Prüfung der Kontroll-LED; 19) Monatlicher/Wöchentlicher Funktionstest; 20) Automatische Prüfung alle 7 Tage; 21) Jährlicher Dauertest; 22) Automatische Prüfung alle 12 Wochen

(F) 1) Batterie; 2) Test; 3) Éclairage permanent; 4) Éclairage non permanent; 5) Automatique; 6) Instructions pour les tests; 7) LED de contrôle; 8) État du luminaire; 9) Normal; 10) Vert; 11) Urgence; 12) Vérifications; 13) Défaillance de connexion de batterie; 14) Rouge; 15) Défaillance de charge de batterie; 16) Défaillance du luminaire; 17) Initialisation; 18) Vérification journalière de la LED de contrôle; 19) Test fonctionnel mensuel/hebdomadaire; 20) Test automatique tous les 7 jours; 21) Test annuel de durée; 22) Test automatique toutes les 12 semaines

(I) 1) Batteria; 2) Test; 3) Permanente (SA); 4) Non-Permanente; 5) Automatico; 6) Istruzioni per il test; 7) LED di controllo; 8) Stato dell'impianto di illuminazione; 9) Normale; 10) Verde; 11) Emergenza; 12) Test; 13) Errore connessione batteria; 14) Rosso; 15) Errore capacità batteria; 16) Errore impianto di illuminazione; 17) Inizializzazione; 18) Verifica quotidiana del LED di controllo; 19) Test funzionale mensile/settimanale; 20) Test automatico ogni 7 giorni; 21) Test durata annuale; 22) Test automatico ogni 12 settimane

(E) 1) Batería; 2) Prueba; 3) Funcionamiento permanente; 4) Funcionamiento no permanente; 5) Automático; 6) Instrucciones de prueba; 7) LED de control; 8) Estado de la luminaria; 9) Normal; 10) Verde; 11) Emergencia; 12) Prueba; 13) Fallo de conexión de la batería; 14) Rojo; 15) Fallo de la capacidad de la batería; 16) Fallo de la luminaria; 17) Inicialización; 18) Verificación diaria del LED de control; 19) Prueba funcional semanal/mensual; 20) Prueba automática una vez cada 7 días; 21) Prueba de duración anual; 22) Prueba automática una vez cada 12 semanas

(P) 1) Bateria; 2) Teste; 3) Continuada; 4) Não Continuada; 5) Automático; 6) Instruções de Teste; 7) LED de Controlo; 8) Estado da Luminária; 9) Normal; 10) Verde; 11) Emergência; 12) Teste; 13) Falha na conexão da bateria; 14) Vermelho; 15) Falha na capacidade da bateria; 16) Falha na luminária; 17) Inicialização; 18) Verificação diária do LED de controlo; 19) Teste funcional semanal/mensual; 20) Teste automático uma vez a cada 7 dias; 21) Teste de duração anual; 22) Teste automático uma vez a cada 12 semanas

(GR) 1) Μπαταρία; 2) Δοκιμή; 3) Σε συντήρηση; 4) Εκτός συντήρησης; 5) Αυτόματα; 6) Οδηγίες δοκιμής; 7) LED ελέγχου; 8) Κατάσταση φωτιστικού; 9) Νορμικό; 10) Πράσινο; 11) Επείγουν; 12) Δοκιμή; 13) Σφάλμα σύνδεσης μπαταρίας; 14) Κόκκινο; 15) Σφάλμα χωρητικότητας μπαταρίας; 16) Σφάλμα φωτιστικού; 17) Προετοιμασία; 18) Ημερήσιος έλεγχος LED ελέγχου; 19) Μηνιαία/Εβδομαδιαία δοκιμαστική λειτουργία; 20) Αυτόματη δοκιμή μία φορά κάθε 7 ημέρες; 21) Διάρκεια ετήσιας δοκιμής; 22) Αυτόματη δοκιμή μία φορά κάθε 12 εβδομάδες

(NL) 1) Accu; 2) Test; 3) Onderhouden; 4) Niet-onderhouden; 5) Automatisch; 6) Testinstructies; 7) LED-besturing; 8) Armatuurstatus; 9) Normaal; 10) Groen; 11) Noodgeval; 12) Testen; 13) Storing van de batterijaansluiting; 14) Rood; 15) Storing van de batterijcapaciteit; 16) Armatuurstoring; 17) Initialisatie; 18) Dagelijks controleren via controle-LED; 19) Maandelijks/wekelijks functionele test; 20) Elke 7 weken een automatische test; 21) Jaarlijkse test; 22) Elke 12 weken een automatische test

(S) 1) Batteri; 2) Test; 3) Underhållen; 4) Ej underhållen; 5) Automatic; 6) Testinstruktioner; 7) Kontroll-LED; 8) Armaturstatus; 9) Normal; 10) Grön; 11) Nödfall; 12) Test; 13) Batterianslutningsfel; 14) Röd; 15) Batterikapacitetsfel; 16) Armaturfel; 17) Initialisering; 18) Daglig kontroll av Kontroll-LED; 19) Funktionstest varje vecka/månad; 20) Automatiskt test var 7:e dag; 21) Årligt hållbarhetstest; 22) Automatiskt test var 12:a vecka

(FIN) 1) Akku; 2) Testi; 3) Huolto; 4) Ei huoltoja; 5) Automaattinen; 6) Testausohjeet; 7) Ohjaus-LED; 8) Valaisimen tila; 9) Normaali; 10) Vihreä; 11) Häättilanne; 12) Testaus; 13) Vika akkuliitäntässä; 14) Punainen; 15) Vika akun kapasiteetissa; 16) Vika valaisimessa; 17) Alustus; 18) Ohjausledin päivittäinen tarkastus; 19) Toiminnan testaus kuukausittain/viikoittain; 20) Automaattinen testi joka 7. päivä; 21) Vuosittainen kestitest; 22) Automaattinen testi joka 12. viikko

(N) 1) Baterija; 2) Test; 3) Vedlikehold; 4) Ikke-vedlikehold; 5) Automatisk; 6) Instruksjoner ang. testing; 7) Kontroll-LED; 8) Armaturets status; 9) Normal; 10) Grønn; 11) Nødsituasjon; 12) Testing; 13) Feil knyttet til batterikoblingen; 14) Rod; 15) Feil knyttet til batterikapasiteten; 16) Feil knyttet til armaturet; 17) Initialisering; 18) Daglig sjekk av kontrolllysdioder; 19) Månedlig/ugentlig funksjonstest; 20) Automatisk testing én gang hver 7. dag; 21) Årlig holdbarhetstest; 22) Automatisk testing én gang hver 12. uke

(DK) 1) Baterija; 2) Test; 3) Maintained; 4) Non-Maintained; 5) Automatisk; 6) Testinstruktioner; 7) Kontrol-LED; 8) Lysarmaturstatus; 9) Normal; 10) Grøn; 11) Nødsituasjon; 12) Testing; 13) Feil knyttet til batterikoblingen; 14) Rod; 15) Feil knyttet til batterikapasiteten; 16) Feil knyttet til armaturet; 17) Initialisering; 18) Daglig sjekk av kontrolllysdioder; 19) Månedlig/ugentlig funksjonstest; 20) Automatisk testing én gang hver 7. dag; 21) Årlig varighetstest; 22) Automatisk testing én gang for hver 12 uger

(CZ) 1) Baterija; 2) Test; 3) Udržováno; 4) Neudržováno; 5) Automaticky; 6) Testovací pokyny; 7) Řízení LED; 8) Status osvětlovacího tělesa; 9) Normální; 10) Zelená; 11) Nouzová situace; 12) Testování; 13) Porucha připojení baterie; 14) Červená; 15) Porucha kapacity baterie; 16) Porucha osvětlovacího tělesa; 17) Inicializace; 18) Denní kontrola LED kontrolky řízení; 19) Měsíční/týdenní funkční test; 20) Automatický test každých 7 dní; 21) Každoroční test; 22) Automatický test každých 12 týdnů

(RU) 1) Аккумулятор; 2) Тестирование; 3) Указатель выхода; 4) Непостоянный; 5) Автоматическое; 6) Инструкции по тестированию; 7) Панель светодиодов; 8) Состояние светильника; 9) Нормальный; 10) Зеленый; 11) Авария; 12) Тестирование; 13) Ошибка при подключении аккумулятора; 14) Красный; 15) Недостаточная емкость аккумулятора; 16) Неисправность светильника; 17) Инициализация; 18) Ежедневная проверка панели светодиодов; 19) Ежемесячное/ежедневное тестирование функциональности; 20) Автоматическая проверка один раз в 7 дней; 21) Ежегодное тестирование продолжительности работы; 22) Автоматическая проверка один раз в 12 недель

(H) 1) Elem; 2) Teszt; 3) Folyamatok üzemű; 4) Nem folyamatok üzemű; 5) Automatikus; 6) Tesztelési utasítások; 7) Kontroll LED; 8) Lámpatest állapota; 9) Normál; 10) Zöld; 11) Vészjelzés; 12) Tesztelés; 13) Akkumulátor csatlakozási hiba; 14) Piros; 15) Akkumulátor kapacitás hiba; 16) Havi/Heti hiba; 17) Inicializálás; 18) Visszajelző LED naper ellenőrzése; 19) Havi/Heti funkcionális teszt; 20) Automatikus teszt 7 naponta egyszer; 21) Éves teszt; 22) Automatikus teszt 12 hetente egyszer

(PL) 1) Bateria; 2) Test; 3) Działające stale; 4) Działające w przypadku awarii; 5) Automatyczny; 6) Instrukcje przeprowadzania testu; 7) Kontrolna dioda LED; 8) Status oprawy; 9) Normalny; 10) Zielony; 11) Niebezpieczeństwo; 12) Przeprowadzanie testu; 13) Błąd podłączenia akumulatora; 14) Czerwony; 15) Błąd pojemności akumulatora; 16) Błąd oprawy; 17) Inicjalizacja; 18) Codzienne sprawdzanie diody kontrolnej; 19) Comiesięczny/cotygodniowy test działania; 20) Automatyczny test raz na 7 dni; 21) Coroczny test czasu trwania; 22) Automatyczny test raz na 12 tygodni

(SK) 1) Batéria; 2) Test; 3) Udržované; 4) Neudržované; 5) Automatický; 6) Pokyny na testovanie; 7) Kontrolné LED svetlo; 8) Stav svetlidiela; 9) Normálny; 10) Zelený; 11) Núdzová situácia; 12) Testovanie; 13) Chyba pripojenia batérie; 14) Červený; 15) Chyba kapacity batérie; 16) Chyba svetlidiela; 17) Inicializácia; 18) Denná kontrola stavu kontrolných LED; 19) Mesačný/týždenný test funkcie; 20) Automatický test raz každých 7 dní; 21) Ročný test trvania; 22) Automatický test raz každých 12 týždňov

(SLO) 1) Baterija; 2) Preizkus; 3) Vzdrževano; 4) Nevzdrževano; 5) Samodejno; 6) Navodila za preskušanje; 7) Krmilna LED-lučka; 8) Stanje svetilke; 9) Običajno; 10) Zelena; 11) V sili; 12) Preskušanje; 13) Napaka pri povezavi baterije; 14) Rdeča; 15) Napaka zmogljivosti baterije; 16) Napaka svetilke; 17) Inicializacija; 18) Dnevno preverjanje LED-diode za krmiljenje; 19) Mesečni/tedenski preskus delovanja; 20) Samodejni test vsakih 7 dni; 21) Letni preskusi vzdržljivosti; 22) Samodejni test vsakih 12 tednov

(TR) 1) Pil; 2) Test; 3) Sürekli; 4) Sürekli Olmayan; 5) Otomatik; 6) Test etme Talimatları; 7) LED Kontrolü; 8) Armatür Durumu; 9) Normal; 10) Yeşil; 11) Acil; 12) Test etme; 13) Batarya bağlantı arızası; 14) Kırmızı; 15) Batarya kapasitesi arızası; 16) Armatür arızası; 17) Başlatma; 18) Kontrol LED'in günlük kontrol edilmesi; 19) Aylık/Haftalık işlev testi; 20) Her 7 günde bir kere otomatik test; 21) Yıllık süre testi; 22) Her 12 haftada bir kere otomatik test

(HR) 1) Baterija; 2) Test; 3) Održavano; 4) Neodržavano; 5) Automatsko; 6) Upute za testiranje; 7) Kontrolna LED žaruljica; 8) Stanje svjetiljke; 9) Normalno; 10) Zeleno; 11) Slučaj nužde; 12) Testiranje; 13) Kvar priključka baterije; 14) Crveno; 15) Kvar vezan uz kapacitet baterije; 16) Kvar svjetiljke; 17) Pokretanje; 18) Dnevna provjera kontrolnog LED svjetla; 19) Mjesečni/tjedni test funkcionalnosti; 20) Automatsko testiranje jednom u 7 dana; 21) Godišnji test trajanja; 22) Automatsko testiranje jednom u 12 tjedana

(RO) 1) Baterie; 2) Test; 3) Necesită întreținere; 4) Nu necesită întreținere; 5) Automat; 6) Instrucțiuni de testare; 7) LED de control; 8) Stare corp de iluminat; 9) Normal; 10) Verde; 11) Urgentă; 12) Testare; 13) Defect conectare baterie; 14) Rosu; 15) Defect capacitate baterie; 16) Defect corp de iluminat; 17) Inițializare; 18) Verificarea zilnică a LED-ului de control; 19) Test funcțional lunar/săptămânal; 20) Testare automată o dată la 7 zile; 21) Test de durată anual; 22) Testare automată o dată la 12 săptămâni

(BG) 1) Батерия; 2) Тест; 3) Поддържано; 4) Неподдържано; 5) Автоматично; 6) Инструкции за изпитване; 7) Контролен светодиод; 8) Статус на осветелника; 9) Нормален; 10) Зелен; 11) Аварийен; 12) Изпитване; 13) Грешка в свързването на батерията; 14) Червен; 15) Грешка в капацитета на батерията; 16) Грешка в осветелника; 17) Инициализация; 18) Ежедневна проверка на контролния светодиод; 19) Ежемесечно/ежедневно функционално изпитване; 20) Автоматичен тест на всеки 7 дни; 21) Ежегодно изпитване на продължителността; 22) Автоматичен тест на всеки 12 седмици

(EST) 1) Aku; 2) Test; 3) Välijumismärk; 4) Mitte tõeldud; 5) Autoaadne; 6) Testimisjuhised; 7) Kontroll-LED; 8) Valgusti status; 9) Normaalne; 10) Roheline; 11) Hädaolukord; 12) Testimine; 13) Aku ühendamise viga; 14) Punane; 15) Aku ühenduse viga; 16) Valgusti viga; 17) Initsialiseerimine; 18) Kontroll-LED igapäevane kontroll; 19) Igakuine/igapäevane toimivustest; 20) Autoaadne test iga 7 päeva järel; 21) Iga-aastane kestvustest; 22) Autoaadne test iga 12 nädala järel

(LT) 1) Akumuliatorius; 2) Bandymas; 3) Palaikoma; 4) Nepalaikoma; 5) Automatinis; 6) Bandymo instrukcijos; 7) Valdymo LED; 8) Sviestuvo būseną; 9) Normalus; 10) Žalias; 11) Skubus atvejis; 12) Bandymas; 13) Baterijos jungties gedimas; 14) Raudona; 15) Baterijos talpos klaida; 16) Sviestuvo gedimas; 17) Inicijavimas; 18) Kontrolinį šviesos diodų patikrą; 19) Mėnesio / savaitės funkcinis bandymas; 20) Atlikite automatinį bandymą kas 7 dienas; 21) Metų trukmės bandymas; 22) Atlikite automatinį bandymą kas 12 savaites

(LV) 1) Baterija; 2) Pārbaude; 3) Uzturēts; 4) Nav uzturēts; 5) Automātiski; 6) Pārbaudes instrukcijas; 7) Kontroles LED; 8) Gaismekļa statuss; 9) Normāls; 10) Zaļš; 11) Arkārtas; 12) Pārbaude; 13) Akumulatora savienojuma kļūda; 14) Sarkans; 15) Akumulatora ietilpības kļūda; 16) Gaismekļa kļūda; 17) Sākšana; 18) Kontroles LED ikdienas pārbaude; 19) Ikmēnējais/ikdienišķais funkcionālais pārbaude; 20) Automātiska pārbaude vienreiz 7 dienu laikā; 21) Ikgadēja ilguma pārbaude; 22) Automātiska pārbaude vienreiz 12 nedēļu laikā

(SRB) 1) Baterija; 2) Test; 3) Trajni spoj; 4) Pripravni spoj; 5) Automatsko; 6) Upute za testiranje; 7) Kontrolno LED svetlo; 8) Status svetiljke; 9) Normalno; 10) Zelena; 11) Hitan slučaj; 12) Testiranje; 13) Kvar priključka baterije; 14) Crveno; 15) Kvar vezan za kapacitet baterije; 16) Kvar svjetiljke; 17) Inicializacija; 18) Dnevna provjera kontrolnog LED svjetla; 19) Mesečni/nedjeljni test funkcija; 20) Automatski test jednom u 7 dana; 21) Godišnji test trajanja; 22) Automatski test jednom u 12 nedelja

(UA) 1) Акумулятор; 2) Тестування; 3) Постійний; 4) Непостійний; 5) Автоматично; 6) Інструкції з тестування; 7) Панель світлодіодів; 8) Стан світельника; 9) Нормальний; 10) Зелений; 11) Аварійний; 12) Тестування; 13) Помилка під час підключення акумулятора; 14) Червоний; 15) Недостатня ємність акумулятора; 16) Неправність світельника; 17) Ініціалізація; 18) Щоденна перевірка панелі світлодіодів; 19) Щомісячний/щоденний функціональний тестування; 20) Автоматична перевірка один раз на 7 днів; 21) Щорічне тестування тривалості роботи; 22) Автоматична перевірка один раз на 12 тижнів

(KZ) 1) Батарей; 2) Сынақ; 3) Жәнделген; 4) Жәнделмеген; 5) Автоматты; 6) Қалыпты; 7) Жасылы; 8) Жасылмайтын; 9) Төтенше жағдай; 10) Төсексіз; 13) Батарея байланысын ақаулығы; 14) Қызыл; 15) Батарея сыйымдылығын ақаулығы; 16) Шамдал ақаулығы; 17) Инициализация; 18) Бақылау ЖШД шамдарын күнделікті тексеру; 19) Айлық/апталық функция тексерісі; 20) 7 күн сайын бір рет автоматты түрде сынау; 21) Жыл сайын ұзақ функция тексерісі; 22) 12 апта сайын бір рет автоматты түрде сынау