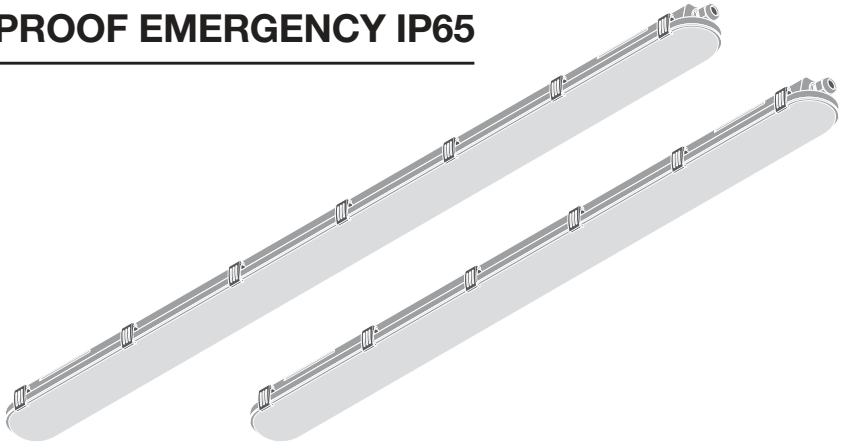
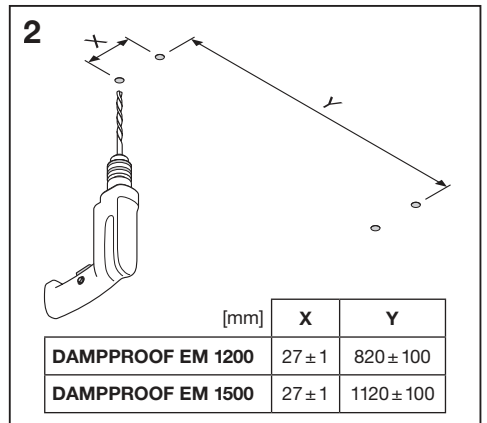
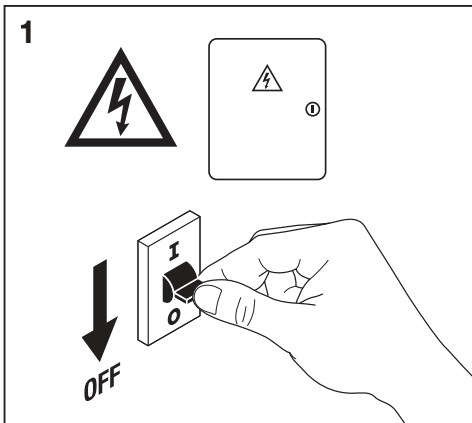
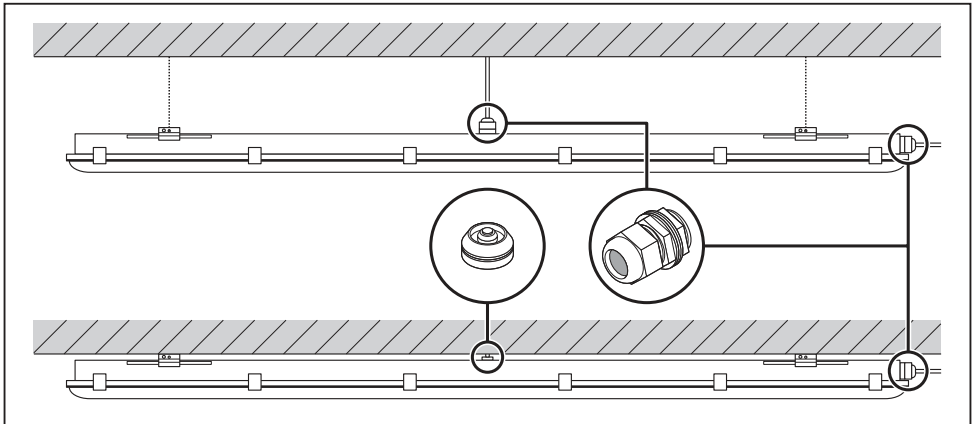
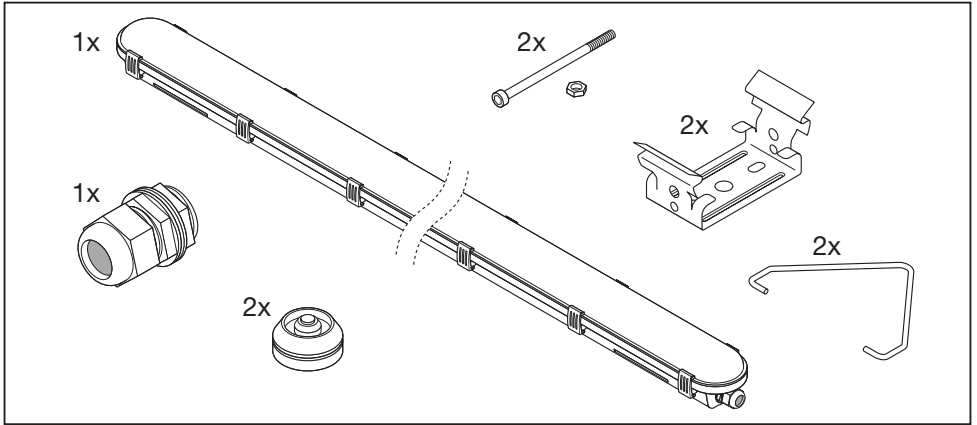


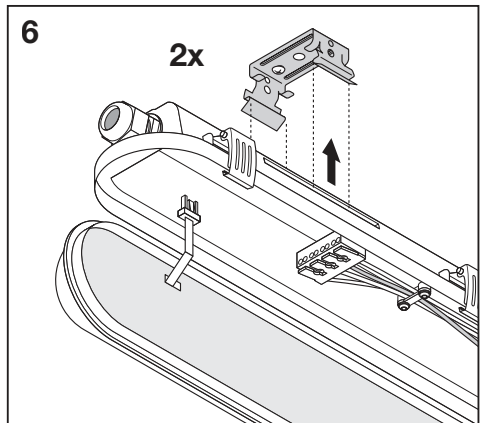
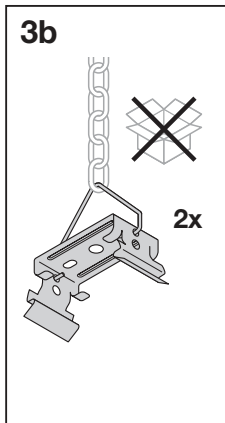
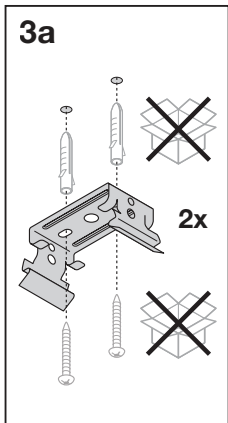
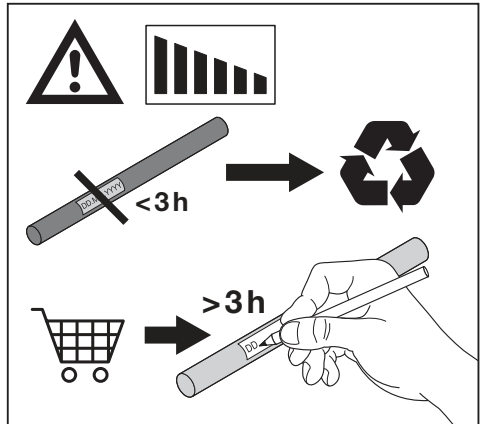
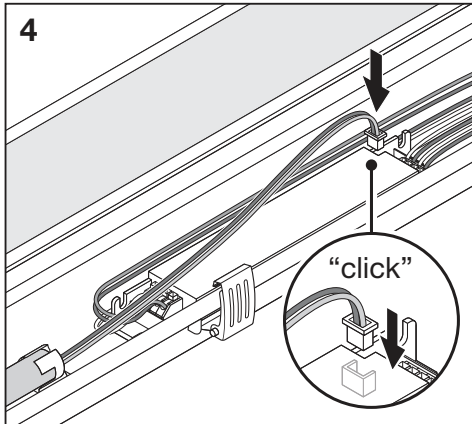
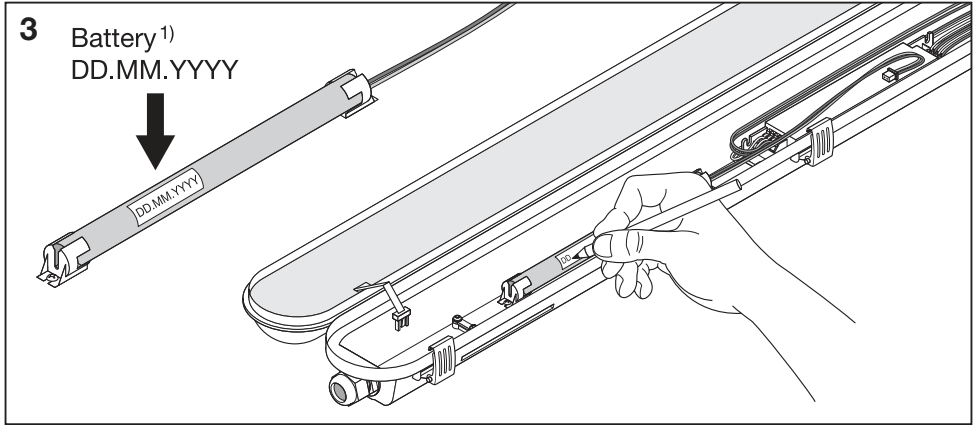
DAMPPROOF EMERGENCY IP65

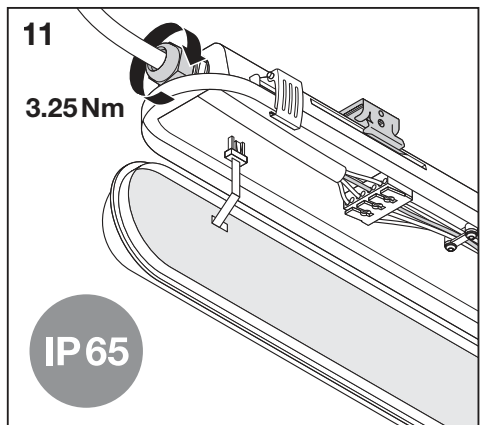
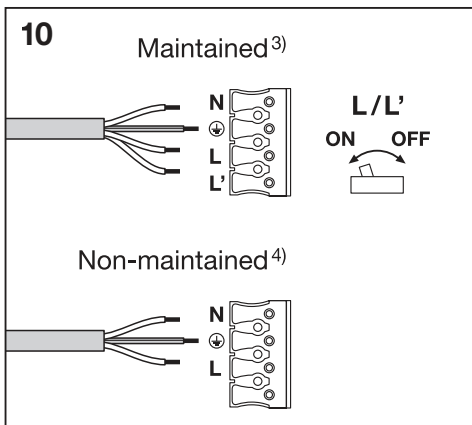
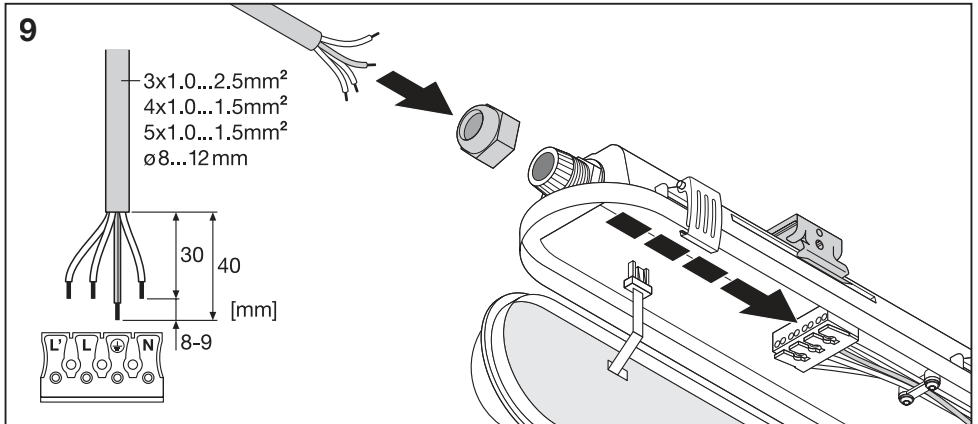
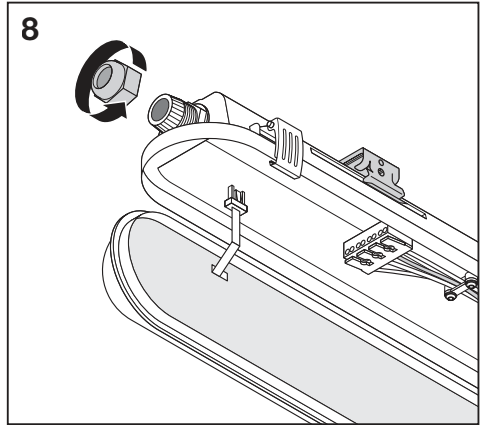
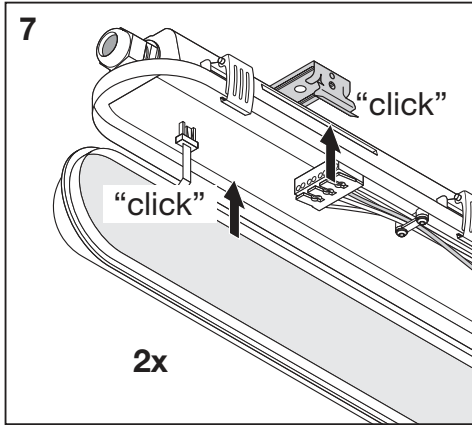


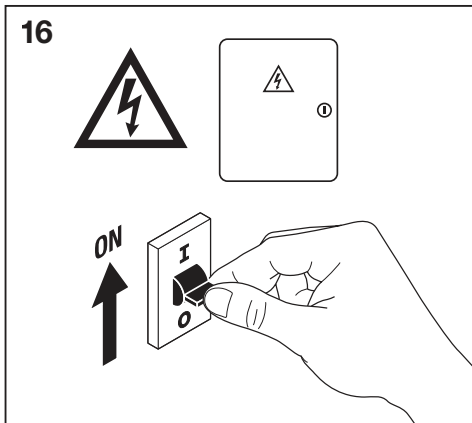
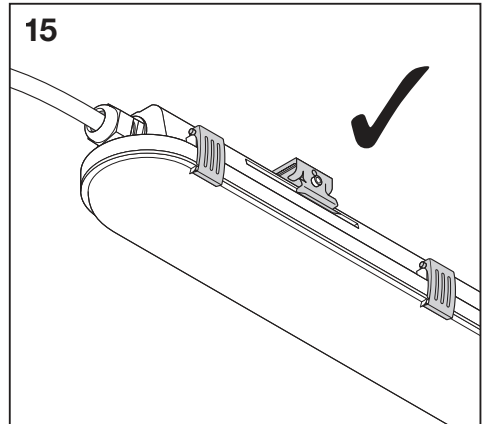
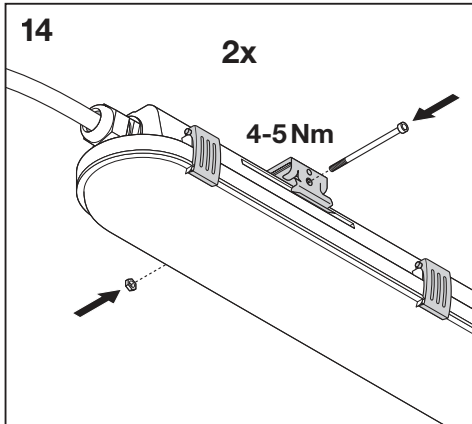
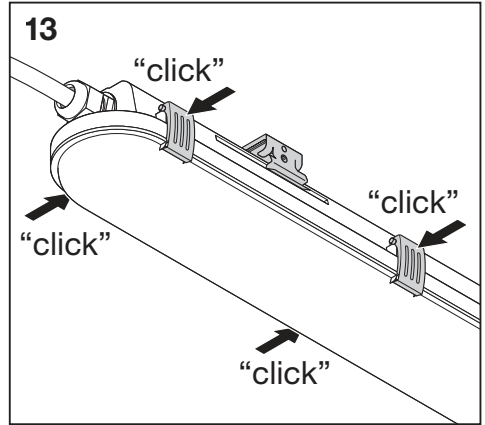
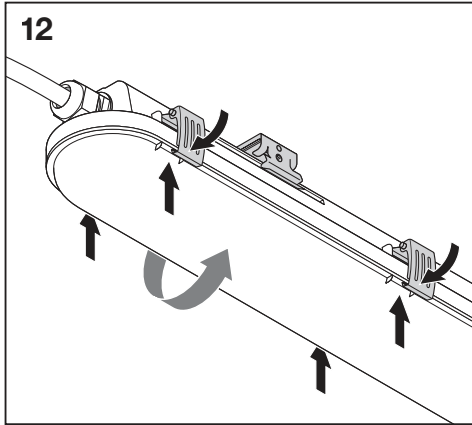
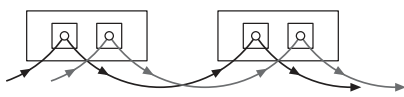
	EAN	l x w x h [mm]	W	V _{AC}	Hz	lm	lm/W
DP EM 1200 18W 840 IP65 GY	4058075541320	1200x82x68	18	220-240V	50/60Hz	2400	135
DP EM 1200 18W 865 IP65 GY	4058075541344	1200x82x68	18	220-240V	50/60Hz	2400	135
DP EM 1200 32W 830 IP65 GY	4058075541368	1200x82x68	32	220-240V	50/60Hz	4000	125
DP EM 1200 32W 840 IP65 GY	4058075541382	1200x82x68	32	220-240V	50/60Hz	4400	135
DP EM 1200 32W 865 IP65 GY	4058075541405	1200x82x68	32	220-240V	50/60Hz	4400	125
DP EM 1500 26W 840 IP65 GY	4058075541429	1500x82x68	26	220-240V	50/60Hz	3500	135
DP EM 1500 26W 865 IP65 GY	4058075541443	1500x82x68	26	220-240V	50/60Hz	3500	135
DP EM 1500 46W 830 IP65 GY	4058075541467	1500x82x68	46	220-240V	50/60Hz	5800	125
DP EM 1500 46W 840 IP65 GY	4058075541481	1500x82x68	46	220-240V	50/60Hz	6400	135
DP EM 1500 46W 865 IP65 GY	4058075541504	1500x82x68	46	220-240V	50/60Hz	6400	135
DP EM 1500 58W 840 IP65 GY	4058075541528	1500x82x68	58	220-240V	50/60Hz	8000	135
DP EM 1500 58W 865 IP65 GY	4058075541542	1500x82x68	58	220-240V	50/60Hz	8000	135
DP EM 1500 81W 840 IP65 GY	4058075541566	1500x82x68	81	220-240V	50/60Hz	11000	135
DP EM 1500 81W 865 IP65 GY	4058075541580	1500x82x68	81	220-240V	50/60Hz	11000	135

	EAN	K	IP	IK	∠	R _a	∅ (°C)	PF	⚙️
DP EM 1200 18W 840 IP65 GY	4058075541320	4000	65	08	110°	> 80	+05...+35	> 0.9	1.6 kg
DP EM 1200 18W 865 IP65 GY	4058075541344	6500	65	08	110°	> 80	+05...+35	> 0.9	1.6 kg
DP EM 1200 32W 830 IP65 GY	4058075541368	3000	65	08	110°	> 80	+05...+35	> 0.9	1.6 kg
DP EM 1200 32W 840 IP65 GY	4058075541382	4000	65	08	110°	> 80	+05...+35	> 0.9	1.6 kg
DP EM 1200 32W 865 IP65 GY	4058075541405	6500	65	08	110°	> 80	+05...+35	> 0.9	1.6 kg
DP EM 1500 26W 840 IP65 GY	4058075541429	4000	65	08	110°	> 80	+05...+35	> 0.9	1.8 kg
DP EM 1500 26W 865 IP65 GY	4058075541443	6500	65	08	110°	> 80	+05...+35	> 0.9	1.8 kg
DP EM 1500 46W 830 IP65 GY	4058075541467	3000	65	08	110°	> 80	+05...+35	> 0.9	2.0 kg
DP EM 1500 46W 840 IP65 GY	4058075541481	4000	65	08	110°	> 80	+05...+35	> 0.9	2.0 kg
DP EM 1500 46W 865 IP65 GY	4058075541504	6500	65	08	110°	> 80	+05...+35	> 0.9	2.0 kg
DP EM 1500 58W 840 IP65 GY	4058075541528	4000	65	08	110°	> 80	+05...+35	> 0.9	1.9 kg
DP EM 1500 58W 865 IP65 GY	4058075541542	6500	65	08	110°	> 80	+05...+35	> 0.9	1.9 kg
DP EM 1500 81W 840 IP65 GY	4058075541566	4000	65	08	110°	> 80	+05...+35	> 0.9	1.9 kg
DP EM 1500 81W 865 IP65 GY	4058075541580	6500	65	08	110°	> 80	+05...+35	> 0.9	1.9 kg





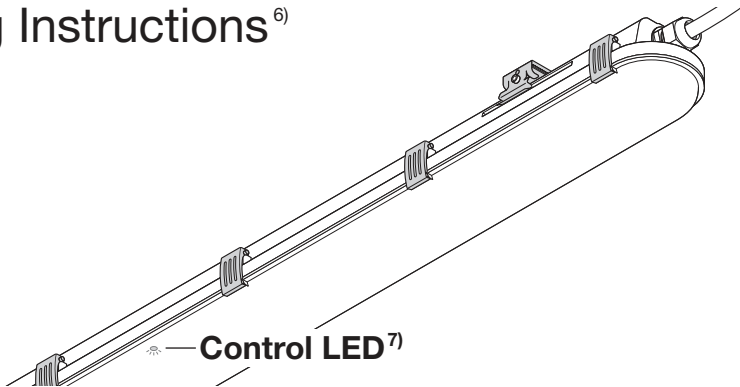


n	B16	C10	C16
DP 1200 18W	58	46	73
DP 1200 32W	27	24	39
DP 1500 26W	56	44	71
DP 1500 46W	26	23	37
DP 1500 58W	26	23	38
DP 1500 81W	13	16	26

	EAN	BATTERY ¹⁾ (h)	TEST ²⁾	lm	MAINTAINED ³⁾ / NON-MAINTAINED ⁴⁾ ⊗
DP EM 1200 18W 840 IP65 GY	4058075541320	LiFePO4 – 3h	Automatic	500	☀ Maintained / Non-maintained ⊗
DP EM 1200 18W 865 IP65 GY	4058075541344	LiFePO4 – 3h	Automatic	500	☀ Maintained / Non-maintained ⊗
DP EM 1200 32W 830 IP65 GY	4058075541368	LiFePO4 – 3h	Automatic	500	☀ Maintained / Non-maintained ⊗
DP EM 1200 32W 840 IP65 GY	4058075541382	LiFePO4 – 3h	Automatic	500	☀ Maintained / Non-maintained ⊗
DP EM 1200 32W 865 IP65 GY	4058075541405	LiFePO4 – 3h	Automatic	500	☀ Maintained / Non-maintained ⊗
DP EM 1500 26W 840 IP65 GY	4058075541429	LiFePO4 – 3h	Automatic	500	☀ Maintained / Non-maintained ⊗
DP EM 1500 26W 865 IP65 GY	4058075541443	LiFePO4 – 3h	Automatic	500	☀ Maintained / Non-maintained ⊗
DP EM 1500 46W 830 IP65 GY	4058075541467	LiFePO4 – 3h	Automatic	500	☀ Maintained / Non-maintained ⊗
DP EM 1500 46W 840 IP65 GY	4058075541481	LiFePO4 – 3h	Automatic	500	☀ Maintained / Non-maintained ⊗
DP EM 1500 46W 865 IP65 GY	4058075541504	LiFePO4 – 3h	Automatic	500	☀ Maintained / Non-maintained ⊗
DP EM 1500 58W 840 IP65 GY	4058075541528	LiFePO4 – 3h	Automatic	500	☀ Maintained / Non-maintained ⊗
DP EM 1500 58W 865 IP65 GY	4058075541542	LiFePO4 – 3h	Automatic	500	☀ Maintained / Non-maintained ⊗
DP EM 1500 81W 840 IP65 GY	4058075541566	LiFePO4 – 3h	Automatic	500	☀ Maintained / Non-maintained ⊗
DP EM 1500 81W 865 IP65 GY	4058075541580	LiFePO4 – 3h	Automatic	500	☀ Maintained / Non-maintained ⊗

Testing Instructions ⁶⁾



Luminaire Status ⁸⁾	Control LED ⁷⁾
Normal ⁹⁾	Green ¹⁰⁾ ☀
Emergency ¹¹⁾	OFF ●
Testing ¹²⁾	Green ¹⁰⁾ : ● ☀ ● ☀ (☀ 1s, 1s, 1s ...)
Battery connection fault ¹³⁾	Red ¹⁴⁾ : ● ☀ ● ☀ (☀ 1s, 1s, 1s ...)
Battery capacity fault ¹⁵⁾	Red ¹⁴⁾ ☀
Luminaire fault ¹⁶⁾	Red ¹⁴⁾ : ● ☀ ● ☀ (☀ 4s, 4s, 4s ...)



Test²⁾

Initialization¹⁷⁾



≥ 48 h Normal



Automatic⁵⁾

Daily check of Control LED¹⁸⁾



Green¹⁰⁾



Monthly/Weekly functional test¹⁹⁾ (EN 50172)



30 s

Automatic test
once every 7 days²⁰⁾

Yearly duration test²¹⁾ (EN 50172)



[3h]

Automatic test
once every 12 weeks²²⁾

(GB) 1) Battery; 2) Test; 3) Maintained; 4) Non-maintained; 5) Automatic; 6) Testing Instructions; 7) Control LED; 8) Luminaire Status; 9) Normal; 10) Green; 11) Emergency; 12) Testing; 13) Battery connection fault; 14) Red; 15) Battery capacity fault; 16) Luminaire fault; 17) Initialization; 18) Daily check of Control LED; 19) Monthly/Weekly functional test; 20) Automatic test once every 7 days; 21) Yearly duration test; 22) Automatic test once every 12 weeks

(D) 1) Batterie; 2) Test; 3) Dauerschaltung; 4) Bereitschaftsschaltung; 5) Automatisch; 6) Testanweisungen; 7) Kontroll-LED; 8) Leuchtenstatus; 9) Normal; 10) Grün; 11) Notfall; 12) Tests; 13) Fehler Batterieanschluss; 14) Rot; 15) Fehler Batterieleistung; 16) Leuchtenfehler; 17) Initialisierung; 18) Tägliche Prüfung der Kontroll-LED; 19) Monatlicher/Wöchentlicher Funktionstest; 20) Automatische Prüfung alle 7 Tage; 21) Jährlicher Dauertest; 22) Automatische Prüfung alle 12 Wochen

(F) 1) Batterie; 2) Test; 3) Éclairage permanent; 4) Éclairage non permanent; 5) Automatique; 6) Instructions pour les tests; 7) LED de contrôle; 8) État du luminaire; 9) Normal; 10) Vert; 11) Urgence; 12) Vérifications; 13) Défaillance de connexion de batterie; 14) Rouge; 15) Défaillance de charge de batterie; 16) Défaillance du luminaire; 17) Initialisation; 18) Vérification journalière de la LED de contrôle; 19) Test fonctionnel mensuel/hebdomadaire; 20) Test automatique tous les 7 jours; 21) Test annuel de durée; 22) Test automatique toutes les 12 semaines

(I) 1) Batteria; 2) Test; 3) Permanente (SA); 4) Non-Permanente; 5) Automatico; 6) Istruzioni per il test; 7) LED di controllo; 8) Stato dell'impianto di illuminazione; 9) Normale; 10) Verde; 11) Emergenza; 12) Test; 13) Errore connessione batteria; 14) Rosso; 15) Errore capacità batteria; 16) Errore impianto di illuminazione; 17) Inizializzazione; 18) Verifica quotidiana del LED di controllo; 19) Test funzionale mensile/settimanale; 20) Test automatico ogni 7 giorni; 21) Test durata annuale; 22) Test automatico ogni 12 settimane

(E) 1) Batería; 2) Prueba; 3) Funcionamiento permanente; 4) Funcionamiento no permanente; 5) Automático; 6) Instrucciones de prueba; 7) LED de control; 8) Estado de la luminaria; 9) Normal; 10) Verde; 11) Emergencia; 12) Prueba; 13) Fallo de conexión de la batería; 14) Rojo; 15) Fallo de la capacidad de la batería; 16) Fallo de la luminaria; 17) Inicialización; 18) Verificación diaria del LED de control; 19) Prueba funcional semanal/mensual; 20) Prueba automática una vez cada 7 días; 21) Prueba de duración anual; 22) Prueba automática una vez cada 12 semanas

(P) 1) Bateria; 2) Teste; 3) Continuada; 4) Não Continuada; 5) Automático; 6) Instruções de Teste; 7) LED de Controlo; 8) Estado da Luminária; 9) Normal; 10) Verde; 11) Emergência; 12) Teste; 13) Falha na conexão da bateria; 14) Vermelho; 15) Falha na capacidade da bateria; 16) Falha na luminária; 17) Inicialização; 18) Verificação diária do LED de controlo; 19) Teste funcional semanal/mensal; 20) Teste automático uma vez a cada 7 dias; 21) Teste de duração anual; 22) Teste automático uma vez a cada 12 semanas

(GR) 1) Μπαταρία; 2) Δοκιμή; 3) Σε συντήρηση; 4) Εκτός συντήρησης; 5) Αυτόματα; 6) Οδηγίες δοκιμής; 7) LED ελέγχου; 8) Κατάσταση φωτιστικού; 9) Νορμικό; 10) Πράσινο; 11) Επείγουν; 12) Δοκιμή; 13) Σφάλμα σύνδεσης μπαταρίας; 14) Κόκκινο; 15) Σφάλμα χωρητικότητας μπαταρίας; 16) Σφάλμα φωτιστικού; 17) Προετοιμασία; 18) Ημερήσιος έλεγχος LED ελέγχου; 19) Μηνιαία/Εβδομαδιαία δοκιμαστική λειτουργία; 20) Αυτόματη δοκιμή μία φορά κάθε 7 ημέρες; 21) Διάρκεια ετήσιας δοκιμής; 22) Αυτόματη δοκιμή μία φορά κάθε 12 εβδομάδες

(NL) 1) Accu; 2) Test; 3) Onderhouden; 4) Niet-onderhouden; 5) Automatisch; 6) Testinstructies; 7) LED-besturing; 8) Armatuurstatus; 9) Normaal; 10) Groen; 11) Noodgeval; 12) Testen; 13) Storing van de batterijaansluiting; 14) Rood; 15) Storing van de batterijcapaciteit; 16) Armatuurstoring; 17) Initialisatie; 18) Dagelijks controleren via controle-LED; 19) Maandelijks/wekelijks functionele test; 20) Elke 7 weken een automatische test; 21) Jaarlijkse test; 22) Elke 12 weken een automatische test

(S) 1) Batteri; 2) Test; 3) Underhållen; 4) Ej underhållen; 5) Automatic; 6) Testinstruktioner; 7) Kontroll-LED; 8) Armaturstatus; 9) Normal; 10) Grön; 11) Nödfall; 12) Test; 13) Batterianslutningsfel; 14) Röd; 15) Batterikapacitetsfel; 16) Armaturfel; 17) Initialisering; 18) Daglig kontroll av Kontroll-LED; 19) Funktionstest varje vecka/månad; 20) Automatiskt test var 7:e dag; 21) Årligt hållbarhetstest; 22) Automatiskt test var 12:a vecka

(FIN) 1) Akku; 2) Testi; 3) Huolto; 4) Ei huoltoja; 5) Automaattinen; 6) Testausohjeet; 7) Ohjaus-LED; 8) Valaisimen tila; 9) Normaali; 10) Vihreä; 11) Häättilanne; 12) Testaus; 13) Vika akkuliitäntässä; 14) Punainen; 15) Vika akun kapasiteetissa; 16) Vika valaisimessa; 17) Alustus; 18) Ohjausledin päivittäinen tarkastus; 19) Toiminnan testaus kuukausittain/viikoittain; 20) Automaattinen testi joka 7. päivä; 21) Vuosittainen kestitest; 22) Automaattinen testi joka 12. viikko

