

# SubstiTUBE® T8 Universal LED tube



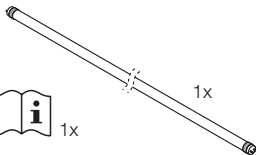
PDF ECG compatibility list



TUBE FINDER Web-app



1x



Installation Guide



Installations-Anleitung

It is mandatory to operate OSRAM LED Tubes only with compatible ECGs listed at TUBE FINDER Web app [www.ledvance.com/tubefinder](http://www.ledvance.com/tubefinder) or <https://www.ledvance.com/professional/services/led-lamps-compatibility/ecg-compatibility/index.jsp>

File name: Ballast Compatibility list SubstiTUBE Universal T8, T5 HF and T8 HF GenX

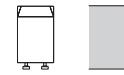
LEDVANCE does not accept any responsibility, warranty or liability when using ECGs not mentioned, marked as non-compatible ECGs or when using successor/different Reference No. models of tested ballasts.

- GB** The instruction contains important information and notes regarding the installation and operation of the SubstiTUBE® UNIVERSAL. SubstiTUBE® T8 Universal LED tube is suitable as replacement for T8 fluorescent lamps with G13 bi-pin bases. Universal tubes can be fitted as a replacement into luminaires operating on electronic control gear (HF), electromagnetic control gear (EM) or main voltage (220-240V). The operating temperature range of SubstiTUBE T8 UN LED tube is restricted. In case of doubt regarding suitability of the application the manufacturer of this lamp should be consulted. Please find and measure Tc points and max Tc temperatures marked on the product for CCG, Mains and ECG operation. In case of multi-lamp luminaire application measure Tc max temperature of all installed lamps. Please use a flexible thermosensor (e.g. "Type K"). Please find additional temperature relevant information at product datasheet.
- D** Die Anleitung enthält wichtige Informationen und Hinweise zur Installation und zum Betrieb der SubstiTUBE® UNIVERSAL. Die SubstiTUBE® T8 Universal LED-Röhre bietet Ersatz für eine Leuchtstofflampe T8 mit Zweifitsockel G13. Universalaröhren können als Ersatz in Leuchten eingebaut werden, die mit elektronischem Vorschaltgerät (HF), elektromagnetischem Vorschaltgerät (EM) oder Netzspannung (220-240 V) betrieben werden. Der Betriebstemperaturbereich der LED-Röhre SubstiTUBE T8 UN ist eingeschränkt. Im Zweifelsfall hinsichtlich der Eignung der Anwendung wenden Sie sich an den Hersteller dieser Lampe. Finden und messen Sie die auf dem Produkt angegebenen Tc-Punkte und maximalen Tc-Temperaturen für den KVG, Netz- und EVG-Betrieb. In mehrflamigen Leuchten muss die Tc-Temperatur an jeder Lampe der Leuchte gemessen werden. Bitte verwenden Sie einen flexiblen Thermosensor (z. B. "Typ K"). Weitere temperaturrelevante Informationen finden Sie im Produktdatenblatt.
- F** Les instructions contiennent des informations et des notes importantes concernant l'installation et le fonctionnement du SubstiTUBE® UNIVERSAL. Le tube à SubstiTUBE® T8 Universal convient en remplacement des tubes fluorescents T8 avec culot à 2 broches G13. Des tubes universels de remplacement peuvent être utilisés dans les luminaires fonctionnant avec des ballasts électroniques (HF), des ballasts électromagnétiques (EM) ou sur le réseau (220-240V). La plage des températures de service du tube SubstiTUBE T8 UN LED est restreinte. En cas de doute relatif à l'adéquation de l'application, veuillez trouver et mesurer les points Tc et les températures max. Tc indiqués sur le produit pour une utilisation avec CCG, réseau et ECG. Dans les luminaires à plusieurs lampes, la température Tc doit être mesurée au niveau de chaque lampe. Veuillez utiliser un capteur thermique souple (par ex. de « type K »). Veuillez trouver les informations supplémentaires relatives à la température dans la fiche technique du produit.
- I** Le istruzioni contengono importanti informazioni e note relative all'installazione e al funzionamento di SubstiTUBE® UNIVERSAL. Il tubo LED SubstiTUBE® T8 Universal è idoneo per lampade fluorescenti T8 con base a due denti G13. Tubi universali possono essere montati come ricambio negli impianti di illuminazione che operano con meccanismo di controllo elettronico (HF), meccanismo di controllo elettromagnetico (EM) o tensione di rete (220-240V). L'intervallo di temperatura del tubo LED SubstiTUBE T8 UN è limitato. In caso di dubbi sull'idoneità dell'applicazione, trovare e misurare i punti Tc e le temperature Tc max. contrassegnati sul prodotto per funzionamento CCG, Rete e ECG. Negli impianti di illuminazione con più lampadine, la temperatura Tc deve essere misurata per tutte le lampadine. Usare un termosensore flessibile (ad es. "Tipo K"). Ulteriori informazioni sulla temperatura sono disponibili sulla scheda dati del prodotto.
- E** Las instrucciones contienen información y notas importantes sobre la instalación y el funcionamiento del SubstiTUBE® UNIVERSAL. El tubo SubstiTUBE® T8 Universal LED es adecuado para las lámparas fluorescentes T8 con bases de dos clavijas G13. Los tubos universales pueden usarse como repuesto en luminarias que operan con mecanismo de control electrónico (HF), mecanismo de control electromagnético (EM) o tensión principal (220-240V). El rango de temperatura de funcionamiento del tubo LED SubstiTUBE T8 UN LED tiene un rango de temperatura operativa restringido. En las luminarias de varias lámparas, la temperatura Tc debe medirse en cada lámpara. Use un sensor térmico flexible (p.e. Tipo K). En la ficha de datos del producto podrá encontrar información adicional sobre la temperatura.
- P** As instruções contêm informações e notas importantes sobre a instalação e operação do SubstiTUBE® UNIVERSAL. O tubo LED SubstiTUBE® T8 Universal é adequado a lâmpadas fluorescentes T8 com bases G13 de 2 pinos. Os tubos universais podem ser instalados em luminárias que funcionam em aparelhos de controle eletrônico (HF), aparelhos de controle eletromagnético (EM) ou tensão de alimentação (220-240V). A gama de temperatura de funcionamento do tubo LED SubstiTUBE T8 UN é restrita. Em caso de dúvida sobre a adequação da aplicação, encontrar e medir os pontos Tc e as temperaturas máximas Tc marcadas no produto para o funcionamento de CCG, Main e ECG. Em luminárias multi lâmpadas, a temperatura Tc deve ser medida em cada lâmpada. Utilizar um termossensor flexível (por exemplo, "Tipo K"). Encontrará informação adicional correspondente acerca da temperatura na ficha técnica do produto.
- GR** Η οδηγία περιέχει σημαντικές πληροφορίες και σημειώσεις σχετικά με την εγκατάσταση και τη λειτουργία του SubstiTUBE® UNIVERSAL. Ο σωλήνας SubstiTUBE® T8 Universal LED είναι κατάλληλος για λάμπες φθορισμού T8 με βάση διπλών ακροεπιπών G13. Οι φωτιστικοί σωλήνες γενικής χρήσης μπορούν να τοποθετηθούν ως ανταλλακτικό σε φωτιστικά σώματα που λειτουργούν με ηλεκτρονικό μηχανισμό ελέγχου (HF), ηλεκτρομαγνητικό μηχανισμό ελέγχου (EM) ή τάση ρεύματος δικτύου (220-240 V). Το εύρος θερμοκρασίας λειτουργίας του φωτιστικού σωλήνα SubstiTUBE T8 UN LED είναι περιορισμένο. Σε περίπτωση αμφιβολίας σχετικά με την κατάλληλότητα της εφαρμογής, Παρακαλούμε βρείτε και μετρήστε τα σημεία Tc και τις μέγιστες θερμοκρασίες Tc που επισυμβαίνουν πάνω στο προϊόν για λειτουργία CCG, ρεύματος δικτύου και για λειτουργία ECG. Σε φωτιστικά σώματα με πολλαπλούς λαμπτήρες, πρέπει να μετρηθεί η θερμοκρασία περιβλήματος Tc σε κάθε λαμπτήρα. Παρακαλούμε να χρησιμοποιήσετε έναν εύκαμπτο θερμικό αισθητήρα (π.χ. "Τύπου K"). Παρακαλούμε βρείτε πρόσθετες πληροφορίες σχετικά με τη θερμοκρασία στο δελτίο δεδομένων του προϊόντος.
- NL** De instructie bevat belangrijke informatie en opmerkingen over de installatie en bediening van de SubstiTUBE® UNIVERSAL. De SubstiTUBE® T8 Universal ledbus is geschikt voor T8 tl-lampen met G13 bi-pin-sockets. Universele buizen kunnen worden aangebracht als vervanging in verlichtingsarmaturen die bediend worden via elektronische schakelapparatuur (HF), elektromagnetische voorschakelapparatuur (EM) of netspanning (220-240V). Het gebruikstemperatuurbereik van de SubstiTUBE T8 HF LED-buis is begrensd. Ga als volgt te werk als u eraan twijfelt of de buis voor het bedoelde gebruik geschikt is. Zoek en meet de de Tc-punten en de maximale Tc-temperaturen die op het product voor CCG, netstroom en ECG-bediening aangegeven staan. In armaturen met meer lampen moet de Tc-temperatuur van elke lamp gemeten worden. Gebruik een flexibele thermische sensor (bijvoorbeeld "type K"). Aanvullende temperatuurrelevante informatie kunt u terugvinden op het productgegevensblad.

- S** Bruksanvisningen innehåller viktig information och anteckningar om installation och drift av SubstiTUBE® UNIVERSAL SubstiTUBE® T8 Universal LED-ljöråp för lågspänning för T8-ljöråp med G13 bi-pin-anslutningar. De universella ljöråpen kan användas i ljusarmaturer som fungerar med ett elektroniskt reglerbord (HF), ett elektroniskt reglerbord (EM) eller spänningsn (220-240V). Drifttemperaturområdet för LED-ljöråp SubstiTUBE T8 UN LED är begränsat. Vid väskamerheter gällande applikationen lämplighet. Var vänlig ta upp och måt Tc-punkterna och de maximala Tc-temperaturerna markerade på produkten för CCG, nätanslutning och ECG-drift. I flerlamparmaturer ska Tc-temperaturen mätas vid varje lampa. Var vänlig använd en flexibel termosensor (t.ex. av "Typ K"). Du kan hitta ytterligare information relevant för temperaturerna på produktens datablad.
- FIN** Ohje sisältää tärkeitä tietoja ja huomautuksia SubstiTUBE® UNIVERSAL -valaisimen asennuksesta ja käytöstä. SubstiTUBE® T8 Universal LED putki sopii T8 loisteputki lampunihin, joissa on G13 kaksois-kanta. Yleispuikkoa voi käyttää vaihtolampunpina valaisimissa, joissa käytetään elektronisia ohjauslaitteita (HF), sähkömagneettisia ohjauslaitteita (EM) tai verkkoajattaitta (220-240V). SubstiTUBE T8 UN LED-putken käyttölämpötila-alue on rajoitettu. Jos epäilet putken sopivutta käyttöön, etsi ja mittaa Tc-pisteet ja max Tc-lämpötila, joka on merkitty tuotelte CCG, Mains- ja ECG-käyttöfissä. Useamman lampun valaisimissa Tc-lämpötila on mitattava jokaisessa lampussa. Käytä joustavaa lämpöanturia (esim. "K-tyyppi"). Katso relevantit lämpötilatiedot tuote-estiteistä.
- N** Instruksjonen inneholder viktig informasjon og merknader om installasjon og drift av SubstiTUBE® UNIVERSAL. Installasjon og drift. SubstiTUBE® T8 Universal LED-ljöråp er egnet seg til T8-ljöråp med G13-dobbeltpuggbaser. Universalser kan monteres som erstatning i armaturer som er i drift på elektronisk kontrollstyring (HF), elektromagnetisk kontrollstyring (EM) eller hovedspenning (220-240V). Drifttemperaturområdet for SubstiTUBE T8 UN LED-er er begrenset. I flerlampe uter er det tvi om brukens egnethet, vennligst finn og måt Tc-punkter og maks. Tc-temperaturer som er avmerket på produktet for CCG, -strømmett- og EKG-drift. I flerlampe armaturer må Tc-temperaturen måles i hver lampe. Vennligst bruk en fleksibel varmesensor (f.eks. av "type K"). Vennligst finn ytterligere temperaturelevante informasjon på produktet databladet.
- DK** Instruksjonen indeholder vigtige oplysninger og noter vedrørende installation og drift af SubstiTUBE® UNIVERSAL SubstiTUBE® T8 Universal LED-ljöråp er egnet til T8 lysstofrør med G13 bi-stiftskontakt. Universalser kan monteres som erstatning i armaturer, der fungerer på elektronisk kontrolstyring (HF), elektromagnetisk kontrolstyring (EM) eller hovedspænding (220-240V). Driftstemperaturområdet for SubstiTUBE T8 UN LED-er er begrænset. Ved tvivlsspørgsmål om anvendelses egnethed, venligst find og mål Tc-punkter og max Tc-temperaturer, der er markeret på produktet til CCG, -strøm og EKG-drift. I multi-lampe-armaturer skal Tc-temperaturen måles på hver lampe. Brug en bøjelig termosensor (f.eks. "Type K"). Se yderligere oplysninger vedr. temperatur på produktet databladet.
- CZ** Pokyny obsahují důležité informace a poznámky týkající se instalace a provozu SubstiTUBE® UNIVERSAL. Univerzální LED trubice SubstiTUBE® T8 je vhodná pro zářivky T8 s patencím G1 se dvěma kolíky. Univerzální trubice se mohou montovat jako náhrada do svítidel pracujících s elektronickým předradníkem (HF), elektromagnetickým předradníkem (EM) nebo sítovým napětím (220-240 V). Rozsah provozních teplot LED trubice SubstiTUBE T8 UN je omezený. Budete-li mít pochyby ohledně vhodnosti k použití, najděte a změřte místa Tc a teplotu Tc max. vyznačené na výrobku pro provoz s předradníkem a sítí a s EKG. U svítidel s více světelnými zdroji je nutné měřit teplotu Tc na každém světelném zdroji svítidla. Použijte ohodnotěnou teplotní čidlo (např. „typ K“). Další informace týkající se teploty nalezíte v datovém listu výrobku.
- RUS** Инструкция содержит важную информацию и применения по установке и эксплуатации светодиодной трубки SubstiTUBE® UNIVERSAL. Универсальная светодиодная трубка SubstiTUBE® T8 Universal подходит для люминесцентных ламп T8 с двухжучными цоколями G13. Универсальные трубки можно устанавливать в светильниках с электронными (ВЧ) или электромагнитными (ЭМ) пускорегулирующими аппаратами либо в светильниках, работающих от сети (220-240 В). Диапазон рабочей температуры светодиодной трубки SubstiTUBE T8 UN ограничен. Если у вас возникает какие-либо сомнения относительно ее пригодности для конкретного варианта применения, определите точки с максимальной температурой и измерьте максимальное значение тс для изделия, которое используется в конфигурации CCG, Mains (ЭМППА + сеть) и с применением ЭПРА. В многоламповых светильниках температуру Тс необходимо измерять на каждой лампе. Используйте любой термодатчик (например, типа К). Дополнительные сведения о температуре приведены в паспорте изделия.
- H** Az átmutatott fontos információkat és megjegyzéseket tartalmaz a SubstiTUBE® UNIVERSAL teljesítmény és működési feltételek kapcsolatban. A SubstiTUBE® T8 Universal LED világítási G13 típus alapul rendelkező T8 fénycsővel lámpákhoz használható. Az univerzális fénycsővel elektronikus fénycsőáramlót (HF), elektromágneses fénycsőáramlót (EM) vagy hálózati feszültségű izzelmező lámpatestekbe szerelhető be cserélhető. A SubstiTUBE T8 UN LED fénycső üzemi hőmérséklet-tartományra korlátozott. Az alkalmazás megfeleltetésével kapcsolatos kétségek esetén kérjük, keresse meg a termék Tc pontját a CCG, hálózati és ECG üzemi hőmérséklet vonatkozásban, és mérje meg Tc max hőmérsékletét. Többpontos fényforrás esetén minden izzelmezőt kell a korrelált színhőmérsékletet. Kérjük, használjon flexibilis hőmérőszelőt (pl. "K-típus"). A hőmérsékletet kapcsolatos további információkat lásd a termék adataiban.
- PL** Instrukcja zawiera ważne informacje i uwagi dotyczące instalacji i obsługi SubstiTUBE® UNIVERSAL. Lampy liniowe LED SubstiTUBE® T8 Universal są przeznaczone do świetlówek T8 z dwustykowymi sztecznikami G13. Uniwersalnych lamp liniowych można używać jako zamienników w oprawach wyposażonych w elektroniczne układy zasilające (HF), elektromagnetyczne układy zasilające (EM) lub podłączonych do sieci zasilającej (220-240 V). Zakres temperatur roboczych lamp liniowych LED SubstiTUBE T8 UN jest ograniczony. W razie wątpliwości dotyczących przydatności do danego zastosowania. Znaleźć punkty Tc i temperatury maksymalnej Tc na produkcie i zmierzyć temperaturę podczas pracy z konwencjonalnym układem zasilającym i siecią zasilającą oraz podczas pracy z elektronicznym układem zasilającym. W oprawach wielolampowych temperatura obudowy musi być mierzona przy każdej lampie. Użyć elastycznego termoczuJNIKA (np. „Typ K”). Dodatkowe informacje na temat temperatury można znaleźć w danych technicznych produktu.
- SK** Pokyn obsahuje dôležité informácie a poznámky týkajúce sa inštalácie a prevádzky zariadenia SubstiTUBE® UNIVERSAL. Univerzálna LED žiarivka SubstiTUBE® T8 je vhodná pre žiarivky T8 s prpojením G13 bi-pin. Univerzálna žiarivky je možné použiť ako náhradu vo svietidlách prevádzkovaných s elektronickým predradníkom (HF), elektromagnetickým predradníkom (EM) alebo hlavným napätím (220 - 240 V). Rozsah prevádzkových teplot LED žiarivky SubstiTUBE T8 UN je obmedzený. V prípade pochybností týkajúcich sa vhodnosti použitia nájdite body Tc a maximálne teploty Tc označené na výrobku pre prevádzku CCG, siete a ECG. Vo viaczárkových svietidlách sa musí teplota Tc zmerať na každej žiarivke. Použite flexibilný snímač teploty (napr. „typ K“). Dodatočné relevantné informácie nájdete v katalógovom liste výrobku.
- SLG** Navodilo vsebuje pomembne informacije in opombe v zvezi z namestitvijo in delovanjem LED cevi SubstiTUBE® UNIVERSAL. Univerzalna LED-cev SubstiTUBE® T8 je primerna za uporabo v fluorescentnih lučeh T8 s podnožji z dvonojnim pinom G13. Univerzalne cevi je mogoče namestiti kot nadomestne svetilke, ki delujejo na visokofrekvenčno elektronsko krmilno napravo (HF), elektromagnetno krmilno napravo (EM) ali glavno napetost (220-240V). Območje delovne temperature LED cevi SubstiTUBE T8 UN je omejeno. V primeru dvoma glede primernosti uporabe, prosimo, poiščite in izmerite temperature točke ohlajanja (t) in najvišje temperature ohlajanja (ct), ki so označene na izdelku za elektromagnetno krmilno napravo (CCG), ohranjevalno in delovanje elektronske krmilne naprave (ECG). V večlampnih svetilkah je treba temperatura ohlajanja izmeriti pri vsaki žarilki v svetilki. Uporabite prilagodljiv termosenzor (npr. "Tip K"). Dodatne informacije o temperaturi najdete v obrazu s podatki o izdelku.
- TB** Talimatname, SubstiTUBE® UNIVERSAL kurulum ve calıstırma hususan ile ilgili önemli bilgiler ve notlar içermektedir. SubstiTUBE® T8 Evrensel LED tüpü G13 çift pim tabanlı T8 floresan lambaları uyumludur. Elektronik kumanda düzeneği (HF), elektromanyetik kumanda düzeneği (EM) veya ana voltaj (220-240V) ile çalıştır armatürlerde olarak evrensel tüpleri takılabilir. SubstiTUBE T8 UN LED tüpünün çalışması için uygun bir emirlerdir. Uygulamaları uygunluğu konusunda danışın veya. CCG, Ana Şebeke ve ECG çalıştırma için ürün üzerinde işaretli olan Tc noktalarını ve maks Tc sıcaklıklarını bulup ölçün. Çok lambalı armatürlerde Tc sıcaklığı her lambada ölçülmelidir. Esnek bir termal sensör (örn. "K Tipi") kullanın. Ürün veri formundaki sıcaklık ilgili ilave bilgiler bakın.
- HR** Upute sadrže važne informacije i napomene o ugradnji i radu proizvoda SubstiTUBE® UNIVERSAL. Univerzalna LED cijev SubstiTUBE® T8 pogodna je za T8 fluorescentne svjetilke s G13 dvojnospinim bazama. Univerzalne cijevi mogu se ugraditi kao zamjena u svjetiljke koje rade na elektroničkom upravljačkom uređaju (HF), elektromagnetskom upravljačkom uređaju (EM) ili mrežnom naponu (220-240 V). Raspon radne temperature LED cijevi SubstiTUBE T8 UN je ograničen. U slučaju sumnje u prikladnost primjene. Molimo otkriti i izmjerite kritične točke i maksimalne kritične temperature označene na proizvodu za rad na konvencionalnom upravljačkom uređaju (CCG), električna mreža i elektromagnetskom upravljačkom uređaju (ECG). U rasvjetnim tijelima s višestrukim svjetilkama, kritična temperatura mora se izmjeriti na svakoj svjetilki. Molimo koristite fleksibilni termički senzor (na primjer "tip K"). Dodatne informacije relevantne za temperaturu molimo pronađite u tehničkoj specifikaciji proizvoda.
- RO** Instrucțiunea conține informații și observații importante privind instalarea și funcționarea SubstiTUBE® UNIVERSAL. Tubul LED SubstiTUBE® T8 Universal este potrivit pentru lămpile fluorescente T8 cu socluri bi-pin G13. Tuburile universale pot fi montate ca înlocuitori în corpurile de iluminat, care funcționează pe dispozitive de comandă electronică (HF), dispozitivele electromagnetice de control (EM) sau tensiunea principală (220-240 V). Gama de temperatură de funcționare a tubului LED SubstiTUBE T8 UN este limitată. În caz de îndoieli cu privire la adecvarea cererii, vă rugăm să găsiți și să măsurați punctele Tc și temperaturile max Tc marcate pe produs pentru funcționarea CCG, rețea și ECG. La corpurile de iluminat cu mai multe lămpi, temperatura Tc trebuie măsurată la fiecare lampă. Vă rugăm să utilizați un termosenzor flexibil (de exemplu, „Tip K”). Vă rugăm să găsiți informații suplimentare referitoare la temperatură în fișa tehnică a produsului.

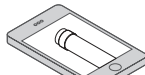
- Ⓒ Starter Test: Check if there is a starter in the luminaire.
- Ⓒ Starter-test: Überprüfen Sie, ob sich in der Leuchte ein Starter befindet.
- Ⓒ Test du démarreur : Contrôler s'il y a un démarreur dans le luminaire.
- Ⓒ Test dispositivo di avvio: Controllare se c'è un dispositivo di avvio nell'impianto di illuminazione.
- Ⓒ Prueba de arranque: verifique si la luminaria tiene un arrancador.
- Ⓒ Teste de arrancador: Verificar se há um arrancador na luminária.
- Ⓒ Докући електронти: Екстражира се у подлогу електронти сто флуоресцент оуба.
- Ⓒ Starter-test: Controleer of er een starter in de verlichtingsarmatuur zit.
- Ⓒ Starter-test: Kontrollera om det finns en starter i ljusarmaturen.
- Ⓒ Käynnistintesti: Tarkista, onko valaisimessa käynnistin.
- Ⓒ Starter-test: Sjekk om det er en starter i armaturet.
- Ⓒ Starter-test: Kontroller, at der er en starter i armaturet.
- Ⓒ Зкоушка стартеру: Зкоутроуите, јесте ли у светиљке стартер.
- Ⓒ Проверка стартера: Проверете, използвајуте ли е светиљкине стартер.
- Ⓒ Inditi teszt: Ellenőrizze, hogy van-e indító a lámpatestben.
- Ⓒ Test zaplonika: sprawdz czy w oprawie jest zapłonik.
- Ⓒ Test spuštača: Skontrolujte, či je u svietilke spuštač.
- Ⓒ Preizkus zaganjalnika: Preverite, ali je v svetilki zaganjalnik.
- Ⓒ Starter Test: Armature bir starter olup olmadığını kontrol edin.
- Ⓒ Provera startera: Proverite postoji li starter u rasvetnom tijelu.
- Ⓒ Test buton de pornire: Verificați dacă există un buton de pornire in corpul de iluminat.

- Ⓒ Camera Test: Examine with a smart phone camera.
- Ⓒ Kameratest: Mit einer Smartphone-Kamera untersuchen.
- Ⓒ Test de la camera : Examiner avec la caméra d'un smartphone.
- Ⓒ Test della fotocamera: Esaminare con la fotocamera di uno smartphone.
- Ⓒ Prueba de cámara: Controle la cámara con un teléfono inteligente.
- Ⓒ Teste de câmara: Examinar com uma câmara dum smartphone inteligente.
- Ⓒ Докући камери: Екстражира те је камери смартфон.
- Ⓒ Kameratest: Onderzoek het apparaat met een smartphone.
- Ⓒ Kameratest: Prøva med en smart telefons kamera.
- Ⓒ Kameratesti: Tutki älypuhelimien kamerala.
- Ⓒ Kameratest: Undersøk med et smarttelefonkamera.
- Ⓒ Kameratest: Undersøk med kameraet på en smarttelefon.
- Ⓒ Зкоушка камери: Визкоушите се камери чхјртно телефону.
- Ⓒ Проверка с помошћу камери: Испоузујте ја за провери камери смартфон.
- Ⓒ Kameratest: Vizsgálja meg egy okostelefon kamerájával.
- Ⓒ Test aparatură: verifică dacă există un dispozitiv de pornire în corpul de iluminat.
- Ⓒ Test fotoaparată: Preskumajte fotoaparátom smartfónom.
- Ⓒ Preizkus s kamerom: Oglejte si s kamerom pametnega telefona.
- Ⓒ Kamera Testi: Bir akil telefon kamerasıyla inceleyin.
- Ⓒ Provera kamerom: Proverite kamerom pametnog telefona.
- Ⓒ Test buton de camera: examinați cu o telecameră de telefon inteligent.



SubstiTUBE®  
EM (CCG)

SubstiTUBE®  
HF (ECG)



SubstiTUBE®  
EM (CCG)

SubstiTUBE®  
HF (ECG)

- Ⓒ 1. It is mandatory to operate OSRAM LED Tubes only with compatible ECGs listed at TUBE FINDER Web app [www.ledvance.com/tubefinder](http://www.ledvance.com/tubefinder) or <https://www.ledvance.com/professional/services/led-lamps-compatibility/ecg-compatibility/index.jsp> File name: Ballast Compatibility list SubstiTUBE Universal T8, T5 HF and T8 HF GenX. LEDVANCE does not accept any responsibility, warranty or liability when using ECGs not mentioned, marked as non-compatible ECGs or when using successor/different Reference No. models of tested ballasts.
- a) ECG is compatible: Go to 1. Installations on HF (ECG) compatible ballast
- b) ECG is not compatible: Go to 2. Installations on Mains (without ballast)
- c) Luminaire has a electromagnetic control gear (CCG): Go to 3. Installation on EM (CCG) ballast
- 2. The temperature range of SubstiTUBE T8 Universal is more restricted. In case of doubt regarding the suitability of the application the manufacturer of this lamp should be consulted.
- 3. SubstiTUBE® T8 Universal LED tube emits light only with a limited beam angle, not like a fluorescent tube with 360° output. Due to the characteristic light distribution of the SubstiTUBE® T8 Universal LED tube, the resulting luminaire light characteristic is likely to change.
- 4. The SubstiTUBE® T8 Universal LED tube is designed for general lighting application (excluding for example explosive atmosphere).
- Ⓓ 1. Es ist zwingend erforderlich, OSRAM LED-Röhren nur mit kompatiblen Vorschaltgeräten zu betreiben, die in der TUBEFINDER-Webapp unter [www.ledvance.com/tubefinder](http://www.ledvance.com/tubefinder) oder <https://www.ledvance.com/professional/services/led-lamps-compatibility/ecg-compatibility/index.jsp> aufgeführt sind. Dateiname: Kompatibilitätsliste Vorschaltgeräte für SubstiTUBE Universal T8, T5 HF und T8 HF GenX. LEDVANCE übernimmt keine Verantwortung, Gewährleistung oder Haftung bei der Verwendung von nicht erwähnten EVG, von nicht kompatibel gekennzeichnete EVG oder bei der Nutzung von Nachfolge-Modellen mit einer anderen Referenznummer der getesteten Vorschaltgeräte.
- a) EVG ist kompatibel: Weiter mit 1. Installationen mit kompatibel HF-Vorschaltgerät (EVG)
- b) EVG ist nicht kompatibel: Weiter mit 2. Installationen direkt an Netzspannung (ohne Vorschaltgerät)
- c) Die Leuchte verfügt über ein elektromagnetisches Vorschaltgerät (KVG): Weiter mit 3. Installation mit einem Vorschaltgerät für EM (KVG)
- 2. Der Temperaturbereich der SubstiTUBE Universal ist eingeschränkt. Im Falle von Zweifeln bezüglich der Eignung der Anwendung wenden Sie sich an den Hersteller dieser Lampe.
- 3. Der Abstrahlwinkel der SubstiTUBE Universal ist im Gegensatz zum 360° Abstrahlwinkel einer traditionellen Leuchtstofflampe begrenzt. Aufgrund der charakteristischen Lichtverteilung der Universal LED-Röhre SubstiTUBE T8 kann sich die Abstrahlcharakteristik der Leuchte ändern.
- 4. Die Universal SubstiTUBE® T8 ist nur für Anwendungen der Allgemeinbeleuchtung ausgelegt (nicht zulässige Anwendung, z. B. in explosionsfähigen Atmosphären).
- Ⓕ 1. È obbligatorie d'utiliser les tubes LED OSRAM uniquement avec les ECG compatibles répertoriés sur l'application Web TUBE FINDER [www.ledvance.com/tubefinder](http://www.ledvance.com/tubefinder) ou <https://www.ledvance.com/professional/services/led-lamps-compatibility/ecg-compatibility/index.jsp> Nom du fichier : Ballast Liste de compatibilité SubstiTUBE Universal T8, T5 HF et T8 HF GenX. LEDVANCE n'acceptera aucune responsabilité ni prise en charge sous garantie en cas d'utilisation de ballasts électroniques non mentionnés ou désignés comme non compatibles, ou en cas d'utilisation de modèles dont la référence n'est pas strictement identique à celle des ballasts dont la compatibilité a été vérifiée.
- a) Le BE est compatible -> Le BE est compatible : Aller à 1. Installation : Installations sur ballast HF (BE) compatible
- b) Le BE n'est pas compatible -> Le BE n'est pas compatible : Aller à 2. Installation : Installations sur tension secteur (sans ballast)
- c) Le luminaire dispose d'un ballast électromagnétique (CCG) : Voir le point 3. Installation : installation sur un ballast EM (CCG)
- 2. La plage de température de cette lampe est plus restreinte. En cas de doute concernant les possibilités d'adaptation, veuillez consulter le fabricant de cette lampe.
- 3. Le tube à LED SubstiTUBE® T8 Universal émet de la lumière uniquement avec un angle limité, à la différence d'un tube fluorescent éclairant sur 360°. Du fait de la répartition lumineuse propre au tube à LED SubstiTUBE® T8 Universal, les caractéristiques de l'éclairage produit par le luminaire équipé de ce tube sont susceptibles d'être modifiées.
- 4. Le tube à LED SubstiTUBE® T8 Universal est conçu pour des applications d'éclairage général (ce qui exclut par exemple les atmosphères explosives).
- Ⓖ 1. È obbligatorio far funzionare le lampade a LED OSRAM solo con gli ECG compatibili elencati nell'app web TUBE FINDER [www.ledvance.com/tubefinder](http://www.ledvance.com/tubefinder) o <https://www.ledvance.com/professional/services/led-lamps-compatibility/ecg-compatibility/index.jsp> Nome del file: Ballast Compatibility list SubstiTUBE Universal T8, T5 HF e T8 HF GenX. LEDVANCE non accetta alcuna responsabilità né garanzia se si utilizzano ECG non menzionati, ECG contrassegnati come non compatibili o quando si utilizzano modelli con numero successivo/diverso per gli alimentatori testati.
- a) L'ECG è compatibile -> L'ECG è compatibile: Passare a 1. Installazioni su alimentatore compatibile (ECG) HF
- b) L'ECG non è compatibile -> L'ECG non è compatibile: Passare a 2. Installazione su rete elettrica (senza alimentatore)
- c) L'impianto di illuminazione ha un meccanismo di controllo elettromagnetico (CCG): Passare a 3. Installazione su alimentatore elettronico EM (CCG)
- 2. L'intervallo di temperatura di questa lampada è più limitato. In caso di dubbi sull'idoneità dell'applicazione, è necessario consultare il fabbricante di questa lampada.
- 3. Il tubo LED SubstiTUBE® T8 Universal emette luce solo con angolazione limitata, non come il tubo fluorescente con uscita a 360°. Per la caratteristica distribuzione della luce del tubo LED SubstiTUBE® T8 Universal, probabilmente la luce risultante dell'impianto di illuminazione cambierà.
- 4. Il tubo LED SubstiTUBE® T8 Universal è concepito per servizi di illuminazione generale (ad esclusione, ad esempio, di atmosfere esplosive).
- Ⓖ 1. Es obligatoriu utilizar los tubos LED de OSRAM solo con los equipos de control electrónico (ECG) compatibles enumerados en la aplicación web «TUBE FINDER» [www.ledvance.com/tubefinder](http://www.ledvance.com/tubefinder) o <https://www.ledvance.com/professional/services/led-lamps-compatibility/ecg-compatibility/index.jsp> Nombre del archivo: Ballast Compatibility list SubstiTUBE Universal T8, T5 HF y T8 HF GenX. LEDVANCE no asume ninguna responsabilidad, obligación o garantía si se utilizan con ECG no mencionados, marcados como no compatibles o con modelos de balastos probados sucesivos o con distinto número de referencia.
- a) Si el ECG es compatible -> El ECG es compatible: Vaya a 1. Instalaciones con balasto compatible HF (ECG)
- b) Si el ECG no es compatible -> El ECG no es compatible: Vaya a 2. Instalaciones en red (sin balasto)
- c) La luminaria tiene mecanismo de control electromagnético (CCG): Vaya a 3. Instalación del balaste EM (CCG)

2. El margen de temperatura de la lámpara es más limitado. En caso de duda sobre la adecuación de la aplicación, consulte al fabricante de la lámpara.
3. El tubo SubSTUBE® T8 Universal LED emite luz con un ángulo limitado, no como un tubo fluorescente con una emisión de 360°. Debido a la distribución de la luz característica del tubo SubSTUBE® T8 Universal LED, es posible que las características de luz de la luminaria cambien.
4. El tubo SubSTUBE® T8 Universal LED se ha diseñado para aplicaciones de iluminación general (lo que excluye, por ejemplo, atmósferas explosivas).
- P**
1. É obrigatório operar os Tubos de LED OSRAM apenas com ECG compatíveis listados na aplicação web TUBE FINDER em [www.ledvance.com/tubefinder](http://www.ledvance.com/tubefinder) ou em <https://www.ledvance.com/professional/services/led-lamps-compatibility/ecg-compatibility/index.jsp> Nome do ficheiro: Lista de compatibilidade de balastro SubSTUBE Universal T8, T5 HF e T8 HF GenX. A LEDVANCE não assume qualquer responsabilidade ou obrigação, nem oferece qualquer garantia, no caso de utilização de ECG não indicados ou assinalados como não compatíveis, ou no caso de utilização de modelos de balastros sucessores/com n.º de referência diferente dos balastros testados.
- a) ECG é compatível -> ECG é compatível: Ir para 1. Instalações em balastro HF (ECG) compatível
- b) ECG não é compatível -> ECG não é compatível: Ir para 2. Instalações na rede elétrica (sem balastro)
- c) A luminária possui um aparelho de controlo eletromagnético (CCG); Ir ao 3. Instalação em EM (CCG) balastro eletromagnético
2. A gama de temperaturas desta lâmpada é mais restrita. Em caso de dúvidas relativamente à adequação da aplicação, deverá consultar o fabricante desta lâmpada.
3. O tubo LED SubSTUBE® T8 Universal LED emite luz apenas com um ângulo limitado, ao contrário das lâmpadas fluorescentes tubulares, com uma distribuição de 360°. Devido à distribuição de luz característica do tubo LED Universal SubSTUBE® T8, é provável que as características de luz resultantes da luminária sejam alteradas.
4. O tubo LED SubSTUBE® T8 Universal foi concebido para aplicações de iluminação geral (excluindo, por exemplo, atmosfera explosiva).
- GR**
1. Οι συσκευές LED OSRAM πρέπει να λειτουργούν μόνο με συμβατές ή ηλεκτρονικές διατάξεις ελέγχου (H&E) που παρατίθενται στην εφαρμογή TUBE FINDER, στις ιστοσελίδες [www.ledvance.com/tubefinder](http://www.ledvance.com/tubefinder) ή <https://www.ledvance.com/professional/services/LED-lamps-compatibility/ecg-compatibility/index.jsp> Όνομα αρχείου: Λίστα συμβατότητας στραγαλιωτικών τριών SubSTUBE Universal T8, T5 HF και T8 HF GenX. Η LEDVANCE δεν αποδέχεται καμία ευθύνη, χρήση ή υποχρέωση στην περίπτωση που χρησιμοποιούνται λάθος ECG, είναι μη συμβατά ECG ή όταν χρησιμοποιούνται μεταγενέστερα/διαφορετικά μοντέλα στραγαλιωτικών τριών.
- a) ECG είναι συμβατό -> ECG είναι συμβατό: Μεταβείτε στην ενότητα 1. Εγκατάσταση σε HF (ECG) στραγαλιωτικό πηνίο
- b) ECG δεν είναι συμβατό -> ECG δεν είναι συμβατό: Μεταβείτε στην ενότητα 2. Εγκατάσταση στο δίκτυο (χρησι. στραγαλιωτικό πηνίο
2. Το φωτιστικό είναι πολύ περιορισμένο. Η φωτεινότητα (CG); Ir para 3. Εγκατάσταση σε ηλεκτρομαγνητικό έργο (CCG)
3. Το εύρος θερμοκρασίας της λάμπας είναι πιο περιορισμένο. Σε περίπτωση που έχετε αμφιβολίες, απευθυνθείτε στον κατασκευαστή της λάμπας.
4. Ο σωλήνας SubSTUBE® T8 Universal LED εκκτιμά φως μόνο υπό περιορισμένη γωνία, σε αντίθεση με τα κλασικά φθορίου που εκπέμπουν σε 360 μοίρες. Εξαιτίας της διανομής φωτός του σωλήνα SubSTUBE® T8 Universal LED, τα χαρακτηριστικά του φωτισμού μπορεί να αλλάξουν.
5. Ο σωλήνας SubSTUBE® T8 Universal LED είναι σχεδιασμένος για εφαρμογές γενικού φωτισμού (εκτός από π.χ. εκρηκτικά περιβάλλοντα).
- NL**
1. Het is verplicht om OSRAM-ledbuizen alleen te gebruiken met compatibele ECG's die vermeld staan op de online app TUBE FINDER [www.ledvance.com/tubefinder](http://www.ledvance.com/tubefinder) of <https://www.ledvance.com/professional/services/LED-lamps-compatibility/ecg-compatibility/index.jsp> Bestandsnaam: Ballast Compatibiliteitslijst SubSTUBE Universal T8, T5 HF en T8 HF GenX. LEDVANCE aanvaardt geen enkele verantwoordelijkheid, garantie of aansprakelijkheid bij het gebruik van niet genoemde ECG's, gemarkeerd als niet-compatibele ECG's, of bij het gebruik van een opvolger/verschillend referentienr. m.b.t. modellen van geteste ballasten.
- a) De ECG is compatibel -> de ECG is compatibel: Ga naar 1. Installaties op HF (ECG) compatibele ballast
- b) ECG is niet compatibel -> de ECG is niet compatibel: Ga naar 2. Installaties op het elektriciteitsnet (zonder ballast)
- c) De verlichtingsarmatuur heeft elektromagnetische schakelapparatuur (CCG); Ga naar 3. Montage op EM (CCG)-ballast
2. Het temperatuurbereik van deze lamp is beperkt. Overleg bij twijfel over de geschiktheid van de toepassing met de fabrikant van deze lamp.
3. De SubSTUBE® T8 Universal LED tube emits light only with a limited angle, not like a fluorescent tube with 360° output. Due to the characteristic light distribution of the SubSTUBE® T8 Universal LED tube, the resulting luminaria light characteristics is likely to change.
4. De SubSTUBE® T8 Universal LED bus is ontworpen voor algemene verlichtingsoplossingen (met uitzondering van bijvoorbeeld een explosieve atmosfeer).
- S**
1. Det är obligatoriskt att endast använda OSRAM LED-ljusrör med kompatibla ECG som anges i webben pappan TUBE FINDER [www.ledvance.com/tubefinder](http://www.ledvance.com/tubefinder) eller <https://www.ledvance.com/professional/services/led-lamps-compatibility/ecg-compatibility/index.jsp> Filnamn: Lista över kompatibilitet för kopplingsdon SubSTUBE Universal T8, T5 HF och T8 HF GenX. LEDVANCE tar inget ansvar, ger ingen garanti och har inte ansvarshaltighet vid användning av:
- a) ECG är kompatibel -> ECG är kompatibel: Gå till 1. Installationer på HF (ECG) kompatibla ballast
- b) ECG är inte kompatibel -> ECG är inte kompatibel: Gå till 2. Installationer på elnätet (utan ballast)
- c) Ljusarmaturen har en elektromagnetisk reglerdon (CCG); Gå till 3. Installation på EM (CCG) förkopplingsdonet
2. Temperaturackvidden på den här lampen är mer begränsad. Vid tvivel gällande applikationens lämplighet bör lampans tillverkare konsulteras.
3. SubSTUBE® T8 Universal LED-ljusrör sprider bara ljus i en begränsad vinkel, inte som ett ljusrör med 360° spridning. Tack vare den karaktäristiska ljusfördelningen hos SubSTUBE® T8 Universal LED-ljusrör, är det troligt att den resulterande armaturens ljuskaraktär kommer att förändras.
4. SubSTUBE® T8 Universal LED-ljusrör är designad för allmän ljusapplikation (exklusive till exempel explosiv atmosfär).
- FIN**
1. OSRAM LED Tube -valaisiina on käytettävä vain yhteensopivilla elektronisilla lähtälaitteilla, jotka on luettelu Tube Finder -verkoosovelluksessa osoitettuna [www.ledvance.com/tubefinder](http://www.ledvance.com/tubefinder) tai osoitettuna <https://www.ledvance.com/professional/services/LED-lamps-compatibility/ecg-compatibility/index.jsp> Tiedostonimi: Ballast Compatibility list SubSTUBE Universal T8, T5 HF and T8 HF GenX. LEDVANCE ei otta vastuuta, takaa tai ole velvollinen vastaamaan ECG:den käytöstä, joita ei mainita, joita on merkattu sopimattomiksi tai jos käytetään uudempiä versioita / eri viitenumeroilla varustettuja malleja kuin testeissä.
- a) ECG on yhteensopiva -> ECG on yhteensopiva : Mene 1. Asemuus HF (ECG) yhteensopivien viiranrajajain kanssa
- b) ECG ei ole yhteensopiva -> ECG ei ole yhteensopiva: Mene 2. Asemuus verkkovirtaan (ilman viiranrajajointia)
- c) Valaisimessa on sähkömagneettiset ohjauksilaitteet (CCG); Mene kohtaan 3. Asemuus EM (CCG) -virranrajajaimella
2. Tämän lampun lämpötila-alue on rajoittunut. Jos yhteensopivuuksia laitteeseen epäilyttä, lampun valmistajain tulisi ottaa yhteyttä.
3. SubSTUBE® T8 Universal LED putki säteilee valoa vain rajoitettua kulmassa, ei kuten loisteputken 360° säteily. SubSTUBE® T8 Universal LED putken ominaisuus valon säteilyyn aiheuttaa valaisimen antaman valon muuttuvan.
4. SubSTUBE® T8 Universal LED putki on tarkoitettu yleisiin valaistus-sovelluksiin (poislukien esimerkiksi räjähdysvaaralliset tilat).
- N**
1. Det er obligatorisk å bruke OSRAM LED-rør kun med kompatible ECG'er eller oppført på TUBE FINDER Web app [www.ledvance.com/tubefinder](http://www.ledvance.com/tubefinder) eller <https://www.ledvance.com/professional/services/led-lamps-compatibility/ecg-compatibility/index.jsp> Filnavn: Ballastkompatibilitetsliste SubSTUBE Universal T8, T5 HF og T8 HF GenX. LEDVANCE tar ikke på seg noe ansvar eller garanti for bruk av innretninger for elektronisk betjening som ikke er nevnt, merket som ikke-kompatible innretninger for elektronisk betjening eller bruk av etterfølger/forskjellige referansenummermodeller av testede forkoblinger.
- a) Innretning for elektronisk betjening er kompatibel -> Innretning for elektronisk betjening er kompatibel: Gå til 1. Installasjoner på HF (innretning for elektronisk betjening)-kompatibel forkobling
- b) Innretning for elektronisk betjening er ikke kompatibel -> Innretning for elektronisk betjening er ikke kompatibel: Gå til 2. Installasjoner på strømmettet (uten forkobling)
- c) Armaturet er forsynt med elektronisk kontrollutstyr (CCG); Gå til 3. Installasjon til EM- (CCG)-firkobling
2. Temperaturområdet for denne lampen er mer begrenset. Husk du er i tvil om brukstilfældene egnethet, bør du rådføre deg med produsenten av denne lampen.
3. SubSTUBE® T8 Universal LED-rør avgir lys bare med en begrenset vinkel, og ikke som et lysrør med 360° utgang. På grunn av den karakteristiske lysfordelingen fra SubSTUBE® T8 Universal LED-rør, er sannsynligvis de resulterende egenskapene ved armaturlyset endres.
4. SubSTUBE® T8 Universal LED-rør er beregnet på generell belysning (unntatt for eksempel eksplosiv atmosfære).
- DK**
1. Det er obligatorisk kun at betjene OSRAM LED Tubes med kompatible ECG'er, der står på TUBE FINDER Web app [www.ledvance.com/tubefinder](http://www.ledvance.com/tubefinder) eller <https://www.ledvance.com/professional/services/led-lamps-compatibility/ecg-compatibility/index.jsp> Filnavn: Ballast Compatibility list SubSTUBE Universal T8, T5 HF and T8 HF GenX. LEDVANCE påtager sig ikke noget ansvar eller garanti eller erstatningsansvar, når der bruges ECG, der ikke er nævnt, mærket som ikke-kompatible ECU, eller når der anvendes efterfølger/modeller med forskellige referencenumre af testede strømforsyningsenheder.
- a) ECU er kompatibel -> ECU (EKU) kompatibel strømforsyningsenhed
- b) ECU er ikke kompatibel -> Gå til 2. Montering af el-net (uden strømforsyningsenhed)
- c) Armaturet har et elektromagnetisk kontroludstyr (CCG); Gå til 3. Installation på EM (CCG) strømforsyningsenhed.
2. Denne lampes temperaturområde er mere begrænset. I tvivlstilfælde om denne lampes egnethed til brug, bør man rådføre sig med lampens producent.
3. SubSTUBE® T8 Universal LED-rør afgiver kun lys i en begrænset vinkel, ikke som et lysstofrør med 360° effekt. På grund af den karakteristiske lysfordeling fra SubSTUBE® T8 Universal LED-rør, er det muligt, at det resulterende lys ændres.
4. SubSTUBE® T8 Universal LED-rør designet til brug til generel belysning (undtagen for eksempel i eksplosiv atmosfære).
- CZ**
1. LED zářivky OSRAM je třeba používat pouze v kombinaci s kompatibilními elektronickými předřadnicími uvedenými ve webové aplikaci TUBE FINDER na adrese [www.ledvance.com/tubefinder](http://www.ledvance.com/tubefinder) nebo <https://www.ledvance.com/professional/services/led-lamps-compatibility/ecg-compatibility/index.jsp> Název souboru: Ballast Compatibility list SubSTUBE Universal T8, T5 HF and T8 HF GenX. V případě použití ECG, které zde nejsou uvedeny nebo jsou vyznačeny jako nekompatibilní, či v případě použití následných/odlišných typů modelů testovaných předřadnic, společnost LEDVANCE odmítá jakoukoliv zodpovědnost, záruční plnění nebo právní odpovědnost.
- a) ECG je kompatibilní -> ECG je kompatibilní: Přejděte na 1. Instalace s předřadnicími kompatibilními s V (ECG)
- b) ECG není kompatibilní -> ECG není kompatibilní: Přejděte na 2. Instalace s sítí (bez předřadnic)
- c) Světelná nářadnice má elektromagnetický předřadnicí (CCG); Přejděte na bod 3. Instalace s předřadnicími EM (CCG)

2. Teplotni rozsah tepla žárovky je omezený. V případě pochyby o vhodnosti pro danou aplikaci byste měli kontaktovat výrobce tepla žárovky.  
3. Na rozdíl od fluorescenční trubice, která vyzáruje světlo v úhlu 360°, univerzální LED trubice SubstiTUBE® T8 vyzáruje světlo pouze v omezeném úhlu. Vzhledem k charakteristické distribuce světla univerzální LED trubice SubstiTUBE® T8 se pravděpodobně změní výsledná světelná charakteristika svítidla.  
4. Univerzální LED trubice SubstiTUBE® T8 je navržena pro všeobecné osvětlení (s výjimkou například výbušného prostředí).

- RUS** 1. Светодиодные трубки OSRAM следует использовать только в сочетании с совместимыми электронными пускорегулирующими аппаратами (ECG).  
Перечень подходящих аппаратов можно найти через приложение TUBE FINDER по ссылке [www.ledvance.com/tubefinder](http://www.ledvance.com/tubefinder) or <https://www.ledvance.com/professional/services/led-lamps-compatibility/egc-compatibility/index.jsp> или файла: Ballast Compatibility list SubstiTUBE Universal T8, T5 HF and T8 HF GenX. Компания LEDVANCE не несет никакой ответственности, а также не принимает на себя никаких гарантийных или других обязательств в случае использования электронных пускорегулирующих аппаратов, не упомянутых в данном перечне или считающихся несовместимыми с указанными изделиями, а также в случае применения альтернативных/других моделей протестированных электромагнитных балластов.  
a) Электронный пускорегулирующий аппарат совместим -> Электронный пускорегулирующий аппарат совместим: перейдите к пункту 1. Установка на ВЧ-элементе (электронный пускорегулирующий аппарат) совместимого электромагнитного балласта.  
b) Электронный пускорегулирующий аппарат несовместим -> Электронный пускорегулирующий аппарат несовместим: перейдите к пункту 2. Установка с подачей питания от сети (без применения электромагнитного балласта)  
c) В свечении используется электромагнитный пускорегулирующий аппарат (ЭМПТА): см. пункт 3. Установка с применением ЭМ-балласта (ЭМТРА)  
2. Температурный диапазон такой лампы будет более ограничен. В случае возникновения сомнений относительно возможности использования этой лампы необходимо проконсультироваться с ее производителем.  
3. В отличие от люминесцентной лампы с углом освещения в 360°, универсальная светодиодная трубка SubstiTUBE® T8 излучает свет только под ограниченным углом. Из-за особенностей распределения света универсальной светодиодной трубки SubstiTUBE® T8 результирующая интенсивность освещения установленного светильника может измениться.  
4. Универсальная светодиодная трубка SubstiTUBE® T8 предназначена для применения в системах освещения общего назначения (исключая, например, применение во взрывоопасной среде).
- H** 1. Az OSRAM LED csövek csak a TUBE FINDER web alkalmazásban ([www.ledvance.com/tubefinder](http://www.ledvance.com/tubefinder) vagy <https://www.ledvance.com/professional/services/led-lamps-compatibility/egc-compatibility/index.jsp>) felsorolt kompatibilis ECG-kkel használhatók. Fajlnev: Ballast-kompatibilitási lista SubstiTUBE Universal T8, T5 HF és T8 HF GenX. A LEDVANCE nem vállal semmilyen felelősséget, jótállást vagy kötelezettséget abban az esetben, ha nem felsorolt ECG-1, nem kompatibilisként megjelölt ECG-2, illetve a tesztelt előtek elődei/ételő hivatkozási számai modellejt használják.  
a) Az ECG kompatibilis -> Az ECG kompatibilis : Ugorjon az 1. Felszerelés HF (ECG) kompatibilis előtekére pontra  
b) Az ECG nem kompatibilis -> Az ECG nem kompatibilis: Ugorjon a 2. Felszerelés a hálózati áramra (előtét nélkül) pontra  
c) A lámpatest elektromágneses kompatibilitás (ECG) tesztelését. Ugorjon a 3. Az elektromágneses előtét (ECG) tesztelésre, a részre  
d) A lámpa hőmérséklet-tartományát korlátozzák. Az alkalmazás megfigyelésével kapcsolatos kétség esetén a lámpa gyártójától kell tanácsot kérni.  
2. A SubstiTUBE® T8 Universal LED fénycső csak korlátozott szögben bocsát ki fényt, ezért a hagyományos fénycsővelként, amelyek 360 fokos megvilágítást biztosítanak. A SubstiTUBE® T8 Universal LED fénycső jellegzetes fényeloszlása miatt a lámpatest megvilágítási jellemzői a valószínűleg megváltoznak.  
3. A SubstiTUBE® T8 Universal LED fénycső általában világítási célokra készült (kivéve a robbanásveszélyes környezeteket).
- PL** 1. Lampy LED firmy OSRAM należy obowiązkowo użytkować wyłącznie z kompatybilnymi urządzeniami ECG wymienionymi w aplikacji internetowej TUBE FINDER [www.ledvance.com/tubefinder](http://www.ledvance.com/tubefinder) albo <https://www.ledvance.com/professional/services/led-lamps-compatibility/egc-compatibility/index.jsp> Nazwa pliku: Ballast Compatibility list SubstiTUBE Universal T8, T5 HF and T8 HF GenX. Firma LEDVANCE nie przyjmuje odpowiedzialności ani nie udziela gwarancji w przypadku użycia układów ECG innych niż wymienione, oznaczonych jako niezgodne układy ECG lub w przypadku korzystania z nowego modelu/modelów o innym numerze niż przetestowane stateczniki.  
a) Układ ECG jest zgodny -> ECG jest zgodny: Przejdź do punktu 1. Instalacja w zgodnych statecznikach HF (ECG)  
b) Układ ECG jest niezgodny -> ECG jest niezgodny: Przejdź do punktu 2. Podłączenie bezpośrednio do sieci zasilającej (bez statecznika)  
c) Oprawa ma elektromagnetyczny układ zasilający (CCG): Przejdź do punktu 3. Instalacja ze statecznikami elektromagnetycznymi (CCG)  
2. Zakres temperatur tej lampy jest ograniczony. W razie wątpliwości dotyczących przydatności do danego zastosowania należy skontaktować się z producentem tej lampy.  
3. W przypadku LED SubstiTUBE® T8 Universal emitująca światło w ograniczonym zakresie, w odróżnieniu od świetlówek emitujących w zakresie 360°. Ze względu na charakterystykę dystrybucji światła lampy liniowej SubstiTUBE® T8 Universal zmienia się istotyczne parametry dystrybucji światła oprawy.  
4. Lampy liniowe LED SubstiTUBE® T8 Universal są przeznaczone do oświetlenia ogólnego (z wyjątkiem opraw stosowanych w atmosferach wybuchowych).
- SK** 1. OSRAM LED trubice je možné prevádzakovať iba s kompatibilnými EKG uvedenými v webovej aplikácii TUBE FINDER na [www.ledvance.com/tubefinder](http://www.ledvance.com/tubefinder) alebo <https://www.ledvance.com/professional/services/led-lamps-compatibility/egc-compatibility/index.jsp> Názov súboru: Ballast Compatibility list SubstiTUBE Universal T8, T5 HF a T8 HF GenX. Spoločnosť LEDVANCE nepreberá žiadnu zodpovednosť, záruku ani záväzky pri použití elektrických predradníkov, ktoré v zozname nie sú uvedené, a ktoré sú označené ako nekompatibilné predradníky, alebo pri použití modelov testovaných predradníkov s následnými/inými referenčnými číslom.  
a) Elektrický predradník je kompatibilný -> elektrický predradník je kompatibilný: Prejdite na bod 1. Inštalácie je kompatibilným predradníku HF (ECG)  
b) Elektrický predradník nie je kompatibilný -> elektrický predradník nie je kompatibilný: prejdite na bod 2. Inštalácia do siete (bez predradníka)  
c) Svetlidlá má elektromagnetický predradník (CCG): Prejdite na časť 3. Inštalácia na predradníku EM (CCG)  
2. Teplotný rozsah tepla žárovky je obmedzený. V prípade pochybností týkajúcej sa vhodnosti použitia by ste mali kontaktovať výrobcu tejto žárovky.  
3. Univerzálna LED žiarivka SubstiTUBE® T8 vyzáruje na rozdiel od žiarivky s 360° výstupom svetla len v obmedzenom úhly. Z dôvodu charakteristickej distribúcie svetla univerzálny LED žiarivky SubstiTUBE® T8 je navrhnutá na všeobecné použitie pri osvetlení (ale napríklad s výnimkou výbušnej atmosféry).  
4. Univerzálna LED žiarivka SubstiTUBE® T8 je navrhnutá na všeobecné použitie pri osvetlení (ale napríklad s výnimkou výbušnej atmosféry).
- SLO** 1. LED cevi OSRAM je treba obvezno uporabljati samo z združljivimi EKG, ki so navedeni v spletni aplikaciji TUBE FINDER [www.ledvance.com/tubefinder](http://www.ledvance.com/tubefinder) ali <https://www.ledvance.com/professional/services/led-lamps-compatibility/egc-compatibility/index.jsp>. Ime datoteke: Ballast Compatibility list SubstiTUBE Universal T8, T5 HF in T8 HF GenX. Družba LEDVANCE ne prevzema nobene odgovornosti ter ne nudi garancije ali jamstva za primere uporabe elektronskih kontrolnih naprav, ki niso omenjene, elektronskih kontrolnih naprav, ki so prodajane kot nezdružljive, ali za primere uporabe novih različic modelov/modelov z referenčnega števila, ki je drugačna od preizkušenih predstavljenih naprav.  
a) Elektronska kontrolna naprava je združljiva -> Elektronska kontrolna naprava je združljiva : pojdite v razdelek 1. Namestitev s predstavljenko napravo, združljivo z elektronsko kontrolno napravo  
b) Elektronska kontrolna naprava ni združljiva -> Elektronska kontrolna naprava ni združljiva: pojdite v razdelek 2. Namestitev v glavno električno omrežje (brez predstavljenke naprave)  
c) Svetilnik ima elektromagnetni predradnik (CCG): Prejdite na 3. Inštalacija na predradniku EM (CCG)  
2. Namestitev, namestitev v glavno električno omrežje (brez predstavljenke naprave) 2. Temperaturni razpon je tudi bolj omejen. Če dvomite o primernosti uporabe, se obrnite na proizvajalca te luč.  
3. Univerzalna LED-cevi SubstiTUBE® T8 oddaja svetlobo le pri določeno kotu, ne tako kot fluorescenčna cev, ki ima 360-stopinjski kot oddajanja. Zaradi edinstvene porazdelitve svetlobe univerzalne LED-cevi SubstiTUBE® T8 bo nastala osvetlitev najverjetneje drugačna.  
4. Univerzalna LED-cevi SubstiTUBE® T8 je zasnovana za splošno namene osvetljevanja (izvzete so na primer eksplozivne atmosfere).
- TR** 1. OSRAM LED tüpülerini yalnızca TUBE FINDER Web uygulamasında ([www.ledvance.com/tubefinder](http://www.ledvance.com/tubefinder) veya <https://www.ledvance.com/professional/services/led-lamps-compatibility/egc-compatibility/index.jsp>) SubstiTUBE Dosya ad: Ballast Uyumluluk Listesi - SubstiTUBE Universal T8, T5 HF ve T8 HF GenX listelenen uygulama EKG'ler ile çalıştırmas zorundur. LEDVANCE listede yer almayan, uyumlu olmadığı belirtilen EKG'lerin veya test edilen balastların soraklı modellerinin/farklı referans numaralılarına sahip balastların kullanımından dolayı herhangi bir sorumluluk veya yükümlülük üstlenmez, herhangi bir tahhütte bulunmaz.  
a) EKG uyumludur -> EKG uyumludur: Surabaya gidin: 1. HF (EKG) uyumlu balastlarda kurulumlar  
b) EKG uyumlu değildir -> EKG uyumlu değildir: Surabaya gidin: Şebekeye kurulum (Balastsız)  
c) Armatürde elektromanyetik kumanda üniteleri (CCG) var: 3. Kurulumla eşgün EM (CCG) balast üzerine kurulum  
2. Bu lambanın sıcaklığı, ışık miktarı ve ışık yayılımı, kullanım alanı, ışık çıkışı ve ışık yayılımı, bu lambanın referansına bağlıdır.  
3. SubstiTUBE® T8 Ervensel LED tüpü 360 derece açıyla ışık yayılımına sahiptir. Floresan tüplerden farklı olarak sadece belirli bir açıyla ışık yayılır. SubstiTUBE® T8 Ervensel LED tüpünün bu özel ışık yayma özelliği nedeniyle oluşacak aydınlıkta eşiz özellikler de değişebilir.  
4. SubstiTUBE® T8 Ervensel LED tüpü genel aydınlıkta uygulamasını içten tasarımların (örneğin patlayıcı ortamlar hariç).
- HR** 1. OSRAM LED cjevaste žarije samu se upotrebljavati samo s kompatibilnim elektroničkim upravljačkim uređajima navedenim u web-aplikaciji TUBE FINDER [www.ledvance.com/tubefinder](http://www.ledvance.com/tubefinder) ili <https://www.ledvance.com/professional/services/led-lamps-compatibility/egc-compatibility/index.jsp> Naziv datoteke: Ballast Compatibility list SubstiTUBE Universal T8, T5 HF and T8 HF GenX. LEDVANCE ne prihvaća odgovornost ni zahtjev za jamstvo u slučaju upotrebe uređaja ECG koji nisu navedeni, koji su označeni kao nekompatibilni uređaji ECG i u slučaju upotrebe novijih modela testiranih balasta/modela testiranih balasta s različitim referentnim brojem.  
a) Ako je balast kompatibilan -> uređaj ECG je kompatibilan: idite na 1. Instalacije na visokofrekventan kompatibilni (ECG) balast  
b) ECG nije kompatibilan -> ECG nije kompatibilan: idite na 2. Ugradnje na mrežni napon (bez balasta) 2. Raspon temperature ove je svjetiljke ograničeniji. U slučaju sumnje u prikladnost primjene posavjetujte se s proizvođačem svjetiljke  
c) Rasvjetno tijelo ima elektromagnetski upravljački uređaj (CCG): idite na 3. Ugradnja na EM (CCG) priključnica  
2. Raspon temperatura ove je svjetiljke ograničeniji. U slučaju sumnje u prikladnost primjene posavjetujte se s proizvođačem svjetiljke.  
3. Univerzalna LED cijev SubstiTUBE® T8 emitira svjetlo samo pod ograničenim kutom, a ne poput fluorescenčne cijevi s izlazom od 360°. Zbog karakteristične raspodjele svjetla univerzalne LED cijevi SubstiTUBE® T8, rezultirajuće značajke svjetla svjetiljke vjerojatno će se promijeniti.  
4. Univerzalna LED cijev SubstiTUBE® T8 namijenjena je općoj rasvjeti (isključujući, primjerice, eksplozivnu atmosferu).





		SubstUBE® T8 Universal										
		EM	HF	Mains								
	Ενοικία	Συμβατό με HF / EM / δίκτυο	Ηλεκτρομαγνητικός = Συμβατικός μηχανισμός ελέγχου (Conventional Control Gear, CCG) Μετάβαση στην ενότητα 3. Εγκατάσταση	Υψηλή συχνότητα = ηλεκτρονικό σύστημα ελέγχου (ECG) Μετάβαση στην ενότητα 1. Εγκατάσταση	Αφαιρέστε το στραγγαλιστικό τμήμα, συνδέστε απευθείας σε εναλλασσόμενο ρεύμα Μετάβαση στην ενότητα 2. Εγκατάσταση	Ο λαμπτήρας δεν είναι κατάλληλος για λειτουργία έκτακτης ανάγκης	Λυχνίες κατάλληλες για λειτουργία 50/60 Hz (Λειτουργία EM/Δικτύου)	Φωτιστικά για χρήση σε στεγνό περιβάλλον ή φωτιστικό που παρέχει προστασία	Το χαμηλό του φωτισμού δεν επιτρέπεται	Λειτουργία μόνο με ασυρρευτική εκκίνηση για αντικατάσταση LED UN που περιλαμβάνεται στη συσκευασία LEDTUBE (λειτουργία EM)	Φωτιστικό κατάλληλο για λειτουργία υψηλής συχνότητας (λειτουργία HF)	
	Βεβαιωθείτε	Compatibel met HF/EM/ netstroom	Elektromagnetische conventionele schakelapparaten (CCG) Ga naar 3. Installatie	Hoge frequentie = elektronische regelapparatuur (ECG) Ga naar 1. Installatie	Verwijder de ballast en sluit hem direct aan op regeling via wisselstroom van het elektriciteitsnet Ga naar 2. Installatie	De lamp is niet geschikt voor noodgevallen	De lampen zijn geschikt voor gebruik met 50/60Hz wisselstroom (EM/ Hoofdmodus)	De lampen moeten worden gebruikt onder droge omstandigheden of in een beschermende armatuur	Dimmen is niet toegestaan	Werkling alleen met ledlamp vervangende starter UN inbegrepen in de LEDTUBE-verpakking (EM-modus)	De lampen zijn geschikt voor gebruik met 50/60Hz wisselstroom (HF-modus)	
	Βεβαιωθείτε	Kompatibel med HF/EM/ Elnätet	Electromagnetisk = Konventionell reglerdon (CCG) Gå till 3. Installation	Hög frekvens = Elektronisk förkopplingsdon (ECG) Gå till 1. Installation	Ta bort ballast, anslut direkt till enätnsdrift Gå till 2. Installation	Lampa ej lämplig för nödsituation	Lampor lämpliga för 50/60Hz drift (EM/Nätläge)	Lamporna ska användas i turr miljö eller i en armatur som ger skydd	Dimming ej tillåten	Fungerar endast med LED-ersättningsstarter UN som ingår i LEDTUBE-förpackningen (EM-läge)	Lampa lämplig för högfrekvent drift (HF-läge)	
	Τακτοποίηση	Yhteensopiva HF / EM / verkkovirta	Sähkömagneettinen = Tavanomaiset ohjaukset (CCG) Mene 3. Asennukseen	High Frequency = Elektroninen Liitäntälaite (ECG) Mene 1. Asennukseen	Poista virranrajotin ja kytkä verkkovirtaan Mene 2. Asennukseen	Lamppu ei sovi hätätilävaloksi	Lamput sopivat 50/60Hz toimintoihin (EM-/ verkkovirtalla)	Lamppuja on käytettävä kuivissa olosuhteissa tai valaisimissa, joka antaa suojaa	Himmennys ei sallittu	Käyttö vain UN-LED- vaihtokäynnistimellä, joka toimitettiin LEDTUBE-pakkauksessa (EM-tila)	Lamppu sopii HOH toimintoihin (HF-tila)	
	Βεβαιωθείτε	Kompatibel med HF/EM/ strømnettet	Elektromagnetisk = Konvensjonell kontrolltystyr (CCG) Gå til 3. installasjon	Høy frekvens = innretning til elektronisk betjening (ECG) Gå til 1. installasjon	Fjern forkobling, og koble direkte til strømnettet Gå til 2. installasjon	Lampen egner seg ikke til bruk i nødsituasjoner	Lampene egner seg til 50/60 Hz drift (EM/ strømmodus)	Lamper som skal brukes under tørre forhold eller i en armatur som gir beskyttelse	Lysdemping ikke tillatt	Brukes bare med LED-utsiftingsstarter UN inkludert i LEDTUBE-emballasjen (EM-modus)	Lampe egnet for høyfrekvent drift (HF-modus)	
	Βεβαιωθείτε	Kompatibel med HF/EM/ el-net	Elektromagnetisk = konventionell kontrolltystyr (CCG) Gå til 3. monterig	Højfrekvens = elektronisk kontrolltystyr (ECG) Gå til 1. monterig	Fjern ballast, tilslut direkte til vekselstrøms elnet drift Gå til 2. monterig	Lampe ikke egnet til nødsituasjoner	Lampe egnet til 50/60 Hz drift (EM/ Strømtilstand)	Lamper skal anvendes under tørre forhold eller i en armatur, der yder beskyttelse	Dæmpning ikke tillatt	Drift kun med LED-udsiftingsstarter UN inkludert i LEDTUBE-emballage (EM-tilstand)	Lampe egnet til højfrekvensdrift (HF-tilstand)	
	Важно	Kompatibilni s VF/EM/siti	Elektromagnetický = běžný předřadník (Conventional Control Gear, CCG) Přejděte na 3. instalace	Vysoká frekvence = běžný předřadník (ECG) Přejděte na 1. instalace	Odstřanil předřadník a provedl připojení přímo k sítí se střídavým proudem Přejděte na 2. instalace	Žárovka není vhodná pro nouzové osvětlení	Žárovky vhodné pro provoz při 50/60 Hz (Režim EM / síťový režim)	Žárovky pro použití v suchém prostředí nebo ve svítidle, které jim poskytuje ochranu	Stmívání není povoleno	Provoz je možný pouze s náhradním startérem LED typu UN, který je součástí balení LED ŽÁŘIVKY (režim EM)	Žárovky vhodné pro vysokofrekvenční provoz (Režim HF)	
	Значение	Совместимость с ВЧ-элементом/EM/ сетью.	Электромгнитный элемент = стандартный пускорегулирующий аппарат (ЭМПРА) Перейдите к пункту 3. «Установка»	Высококачественный элемент = электронный пускорегулирующий аппарат (ЕОС) Перейдите к пункту 1. «Установка»	Снять электромагнитный балласт, подключить непосредственно к сети питания аварийного тока. Перейдите к пункту 2. «Установка»	Лампа не подходит для использования в системах аварийного освещения.	Лампы подходят для эксплуатации при частоте сети 50/60 Гц (Режим EM/ Аккумулятор/ Сеть питания)	Лампы предназначены для использования в сухой атмосфере либо в установках осветительных приборов, имеющих требуемый класс защиты.	Функция диммирования не предусмотрена.	Используйте светильник только со сменным светорегулирующим стартером UN, который в комплект LEDTUBE (режим EM)	Лампа подходит для работы с высококачественными элементами. (ВЧ режим)	

		SubSTITUTE* T8 Universal	EM	HF	Mains						
11	Jelentés	HF / EM / Hálózati áram kompatibilis	Elektromágneses = Hagyományos fénycsőfelület (CCG)  Ugorjon az 3. Felszerelés pontra	Nagy frekvencia = Elektronikus előtét (ECG)  Ugorjon az 1. Felszerelés pontra	Távolítsa el az előtétet, csatlakoztassa közvetlenül a váltóáramú hálózatra  Ugorjon az 2. Felszerelés pontra	Nem alkalmas vészhelyzeti lámpának	50/60Hz-es üzemeltetésre alkalmas  (EM/hálózati üzem mód)	Száraz környezetben használandó vagy megfelelő védelmet nyújtó lámpatestben	Előtitétés nem engedett	Csak a LED FENYCSŐ cso- magolásában található UN LED gyújtóval használható (EM üzem- mód)	Nagyfrekvenciás üzemeltetésre alkalmas  (HF üzemmód)
12	Zначение	Zgodne z układami HF/EM / siecią zasilającą	Elektro- magnetyczny = konwencjonalny układ zasilający (CCG)  Przejsz do punktu 3. Instalacja	Wysoka częstotliwość = elektroniczny układ zasilający (ECG)  Przejsz do punktu 1. Instalacja	Odłączyć statecznik i podłączyć bezpośrednio do sieci zasilającej AC.  Przejsz do punktu 2. Instalacja	Lampy nie można używać do oświetlenia awaryjnego.	Lampy przystosowane do pracy z napięciem o częstotliwości 50 Hz/60 Hz.  (Tryb EM/ zasilania sieciowego)	Lamp należy używać w suchych pomieszcze- niach lub w oprawie zapewniającej ochronę.	Nie wolno używać ze ściemniaczami.	Używać wyłącznie z wymiennym rozrusznikiem LED UN dołączonym do opako- wania LEDTUBE (tryb EM)	Lampa przystosowana do pracy z zasilaniem wysokiej częstotliwości.  (tryb HF)
13	Význam	Kompatibilná s HD/EM/ hlavnou sieťou	Elektro- magnetycký = klasický predradník (CCG)  Prejdite na bod 3. Instalácia	Vysoká frekvencia = elektronický predradník (ECG)  Prejdite na bod 1. Instalácia	Vyberte predradník, pripojte priamo do hlavnej siete  Prejdite na bod 2. Instalácia	Žiarovka nie je vhodná ako núdzové osvetlenie	Žiarovky vhodné na použitie s frekvenciou 50/60 Hz  (EM/Sieťový režim)	Žiarovky sa musia používať v suchom prostredí alebo v svietidle, ktoré poskytuje ochranu	Stímenie nie je povolené	Prevádzka len s LED náhradným štartérom UN, ktorý je súčasťou balenia LED trubic (EM režim)	Žiarovka vhodná na použitie s vysokou frekvenciou  (režim HF)
14	Pomen	Zdrůžijivo z elektronskimi kontrolnimi napravami/ EM/glavnim elektrónim omrežjem	Elektro- magnétna = Običajna krmilna naprava (CCG)  Pojdite v razdelek 3. Nameštitev	High Frequency = elektronska kontrolna naprava (ECG)  Pojdite v razdelek 1. Nameštitev	Odstanite predstikalo napravo, povežite neposredno z glavnim elektrónim omrežjem z zmeničnim tokom  Pojdite v razdelek 2. Nameštitev	Luč ni primerna za uporabo v sili	Luči so primerne za delovanje v razponu 50/60Hz  (EM/način omrežnega napajanja)	Luči je dovoljeno uporabljati v suhih pogojih ali v svetilih, ki nudijo zaščito.	Zatemnjevanje ni dovoljeno	Delovanje samo z nadomestnim zaganjalnikom LED UN, ki je vključen v embalažo LEDTUBE (način EM)	Luč ni primerna za visokofre- kvenčno uporabo  (način HF)
15	Anlamı	HF / EM / Şebeke ile uyumlu	Elektro- manyetik = Genelkesel Komanda Düzengeji (CCG)  Suraya gidin: 3 Kurulum.	Yüksek Frekans = Elektronik Kontrol Ekipmanı (ECG)  Suraya gidin: 1 Kurulum.	Balast sökün, doğrudan AC Şebeke bağlantısına bağlayın  Suraya gidin: 2 Kurulum.	Lamba acil durumlarla uygun değildir	50/60 Hz çalıştırılabilir uygun lambalar  (EM/Şebeke modu)	Kuru koşullar- da veya koru- ma sağlanan aydınlatma ekipmanında kullanılabilir lambalar	Isığın kısıtlamasına izin verilmez	Sadece LEDTUBE am- balajında (EM modu) LED yedek başlatıcı (UN) varsa çalıştırılabilir.	Yüksek frekanslı çalışmaya uygun lamba  (Naçin rada: HF)
16	Značenje	Kompatibilno s HF-om/EM/ mrežnim napajanjem	Elektro- magnetski = konvencionalni upravljački uređaji (CCG)  Idite na 3. Ugradnja	Visoka frekvencija = elektronička kontrola prijenosa (ECG)  Idite na 1. Ugradnja	Uklonite ba- last, povežite izravno na mrežno napaj- anje naznače- nim struje  Idite na 2. Ugradnja	Svjetiljka nije prikladna za hitne slučajeve	Svjetiljke prikladne za rad na 50/60 Hz  (Način rada: električna mreža / EM)	Svjetiljke se moraju upotre- bljavati u su- him uvjetima ili u rasvjetnom tjelu koje pru- ža zaštitu	Prigušivanje nije dopušteno	Za upotrebu samo s LED zamjenskim štartom UN uključenom u ambalažu LED ojevaste žarulje (način rada EM)	Svjetiljka je prikladna za rad na visokim frekvencijama  (HF mode)
17	Semnificație	Compatibil cu HF (Frecvență înalță) / EM / Rețeaua de alimentare cu electricitate	Electro- magnetic = echipament de comandă conventional (CCG)  Accesati 3. Instalatie	Frecvență înalță = Mecanism de reglare electronică (ECG)  Accesati 1. Instalatie	Îndepărtați rezistorul de balast, cuplați direct la Rețeaua de alimentare cu electricitate AC  Accesati 2. Instalatie	Lampă contraindicată pentru cazurile de urgență	Lămpi indicate pentru funcționarea 50/60Hz  (Mod EM/ Rețea)	Lămpi ce urmează a fi utilizate într-o atmo- sferă uscată sau în cadru unui corp de iluminat care asigură protecție	Nu este permisă atenuarea luminii	Funcționare numai cu buton de schimb de contact cu LED ONU inclus în ambalajul LEDTUBE (mod EM)	Lampă indicată pentru funcționarea la frecvență înalță  (Mod HF)

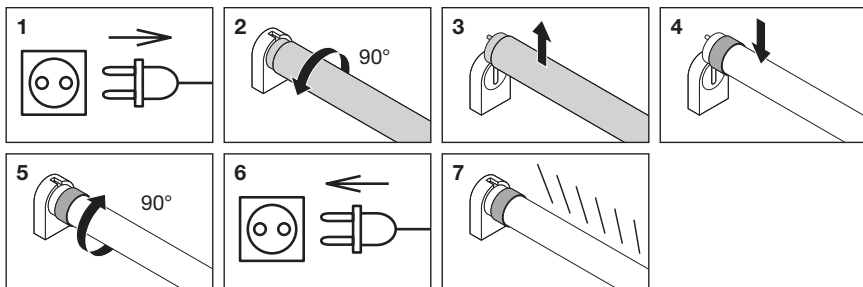


<ul style="list-style-type: none"> <li>Ⓜ Replacement of T8 FL</li> <li>Ⓜ Austausch von T8 FL</li> <li>Ⓜ Remplacement d'un tube fluorescent T8</li> <li>Ⓜ Sostituzione di T8 FL</li> <li>Ⓜ Sustitución de T8 FL</li> <li>Ⓜ Substituição de T8 FL</li> <li>Ⓜ Αντικατάσταση του T8 FL</li> <li>Ⓜ Vervanging van T8 FL</li> <li>Ⓜ Erstatning av T8 FL</li> <li>Ⓜ T8 FL:n Korvaaja</li> <li>Ⓜ Ubskifting av T8 FL</li> <li>Ⓜ Udsikthing af T8 FL</li> <li>Ⓜ Nähradra T8 FL</li> <li>Ⓜ Замена T8 FL</li> <li>Ⓜ T8 FL cserélés</li> <li>Ⓜ Wymiana T8 FL</li> <li>Ⓜ Nähradza za T8 FL</li> <li>Ⓜ Zamenjava za T8 FL</li> <li>Ⓜ T8 T8 FL yerine kulullanabilir</li> <li>Ⓜ Zamjenja za T8 FL</li> <li>Ⓜ Substitutul la T8 FL</li> </ul>	<ul style="list-style-type: none"> <li>Ⓜ Storage temperature (Ts)</li> <li>Ⓜ Lagertemperatür (Ts)</li> <li>Ⓜ Température d'entreposage (Ts)</li> <li>Ⓜ Temperatura di stoccaggio (Ts)</li> <li>Ⓜ Temperatura de almacenamiento (Ts)</li> <li>Ⓜ Temperatura de armazenamento (Ts)</li> <li>Ⓜ Θερμοκρασία αποθήκευσης (Ts)</li> <li>Ⓜ Opslagstemperatur (Ts)</li> <li>Ⓜ Förvaringstemperatur (Ts)</li> <li>Ⓜ Säilytyslämpötilia (Ts)</li> <li>Ⓜ Lagringstemperatur (Ts)</li> <li>Ⓜ Opbevaringstemperatur (Ts)</li> <li>Ⓜ Skladovaci teplota (Ts)</li> <li>Ⓜ Температура хранения (Ts)</li> <li>Ⓜ Tárolási hőmérséklet (Ts)</li> <li>Ⓜ Temperatura przechowywania (Ts)</li> <li>Ⓜ Teplota skladowania (Ts)</li> <li>Ⓜ Temperatura za shranjevanje (Ts)</li> <li>Ⓜ Depolama sıcaklığı (Ts)</li> <li>Ⓜ Temperatura skladištenja (Ts)</li> <li>Ⓜ Temperatura de depozitare (Ts)</li> </ul>	<ul style="list-style-type: none"> <li>Ⓜ Ambient temperature (Ta) free air</li> <li>Ⓜ Raumtemperatur (Ta) freibrennend</li> <li>Ⓜ Temperatura ambiente (Ta), à l'air libre</li> <li>Ⓜ Combustione libera a temperatura ambiente (Ta)</li> <li>Ⓜ Temperatura ambiente (Ta) combustion libre</li> <li>Ⓜ Temperatura ambiente (Ta) de queima livre</li> <li>Ⓜ Θερμοκρασία χώρου (Ta) για χρήση εκτός μονάδας φωτισμού</li> <li>Ⓜ Kamertemperatuur (Ta) vrij werkend</li> <li>Ⓜ Rumtemperatur (Ta) lampa utan armatur</li> <li>Ⓜ Huoneen lämpö (Ta) vapa poltto</li> <li>Ⓜ Romtemperatur (Ta) frittbrændende</li> <li>Ⓜ Stuetemperatur (Ta) fri brænding</li> <li>Ⓜ Pokojová teplota (Ta), volné hoření</li> <li>Ⓜ Свободное горение при комнатной температуре (Ta)</li> <li>Ⓜ Szobahőmérséklet (Ta) szabadban álló</li> <li>Ⓜ Svobodný zraklín v teplota iz pokojovej (Ta)</li> <li>Ⓜ Volné hoření pri izbovej teplote (Ta)</li> <li>Ⓜ Prosto gorjenje pri sobni temperaturi (Ta)</li> <li>Ⓜ Oda sıcaklığı (Ta) serbest yama</li> <li>Ⓜ Sobna temperatura (Ta) slobodno gorjenje</li> <li>Ⓜ Ardere liberă la temperatura camerei (Ta)</li> </ul>	
LEDTUBE T8 UN PRO UO 1200 15W 8xx	36W: 1.2m	-20° ... 80°C	-20° ... 45°C
LEDTUBE T8 UN PRO UO 1500 23W 8xx	58W: 1.5m	-20° ... 80°C	-20° ... 45°C
LEDTUBE T8 UN PRO UO 600 7.5W 8xx	18W: 0.6m	-20° ... 80°C	-20° ... 45°C
LEDTUBE T8 UN VAL 1200 18W 8xx	36W: 1.2m	-20° ... 80°C	-20° ... 45°C
LEDTUBE T8 UN VAL 1500 24W 8xx	58W: 1.5m	-20° ... 80°C	-20° ... 45°C

(8xx=830, 840, 865)

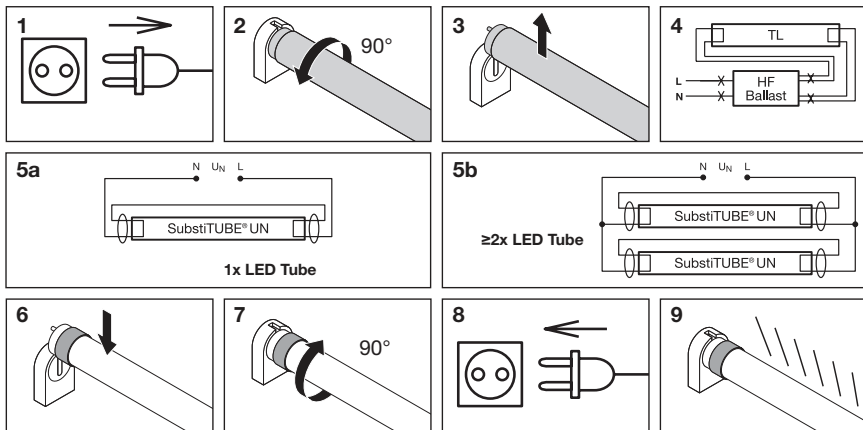
Ⓜ 1. Installations on HF (ECG) compatible ballast. Please check the latest update of the compatibility list <https://www.ledvance.com/professional/services/led-lamps-compatibility/ecg-compatibility/index.jsp> File Name: Ballast Compatibility list SubstiTUBE Universal T8, T5 HF and T8 HF GenX or check compatibility with TUBE FINDER Web-app [www.ledvance.com/tubefinder](https://www.ledvance.com/tubefinder). Ⓜ 1. Installation mit Kompatiblen HF-Vorschaltgerät (EVG). Verwenden Sie bitte immer die neueste Version der Kompatibilitätstabelle unter <https://www.ledvance.com/professional/services/led-lamps-compatibility/ecg-compatibility/index.jsp> Dateiname: Ballast Compatibility list SubstiTUBE Universal T8, T5 HF and T8 HF GenX oder überprüfen Sie die Kompatibilität mit der TUBE FINDER Web-app unter [www.ledvance.com/tubefinder](https://www.ledvance.com/tubefinder). Ⓜ 1. Installations sur ballast compatible HF (ECG). Veuillez consulter la dernière mise à jour de la liste de compatibilité <https://www.ledvance.com/professional/services/led-lamps-compatibility/ecg-compatibility/index.jsp> Nom du fichier : Ballast Liste de compatibilité SubstiTUBE Universal T8, T5 HF et T8 HF GenX ou vérifiez la compatibilité avec TUBE FINDER Web-app [www.ledvance.com/tubefinder](https://www.ledvance.com/tubefinder). Ⓜ 1. Installazioni su zavorra compatibile con HF (ECG). Verificare l'ultimo aggiornamento dell'elenco di compatibilità <https://www.ledvance.com/professional/services/led-lamps-compatibility/ecg-compatibility/index.jsp> Nome file: Ballast Compatibility list SubstiTUBE Universal T8, T5 HF e T8 HF GenX o verificare la compatibilità con l'appra web TUBE FINDER [www.ledvance.com/tubefinder](https://www.ledvance.com/tubefinder). Ⓜ 1. Instalações em balasto compatível com HF (ECG). Consulte a última atualização da lista de compatibilidade <https://www.ledvance.com/professional/services/led-lamps-compatibility/ecg-compatibility/index.jsp> Nome do arquivo: Ballast Compatibility list SubstiTUBE Universal T8, T5 HF e T8 HF GenX, o consulte a compatibilidade na aplicação web «TUBE FINDER» [www.ledvance.com/tubefinder](https://www.ledvance.com/tubefinder). Ⓜ 1. Instalações em balastro compatível com HF (ECG). Verifique a atualização mais recente da lista de compatibilidade em <https://www.ledvance.com/professional/services/led-lamps-compatibility/ecg-compatibility/index.jsp> Nome do ficheiro: Lista de compatibilidade de balastro SubstiTUBE Universal T8, T5 HF e T8 HF GenX ou verifique a compatibilidade com a aplicação web TUBE FINDER em [www.ledvance.com/tubefinder](https://www.ledvance.com/tubefinder). Ⓜ 1. Εγκαιροποιήσεις σε στραγγαλιστικό πηνίο ουσιαστέ με HF (HdL). Ελέγξτε την ενημερωμένη λίστα συμβατότητας, στην ιστοσελίδα <https://www.ledvance.com/professional/services/led-lamps-compatibility/ecg-compatibility/index.jsp> Όνομα αρχείου: Λίστα συμβατότητας στραγγαλιστικών πηνίων SubstiTUBE Universal T8, T5 HF και T8 HF GenX ή ελέγξτε τη συμβατότητα μέσω της εφαρμογής TUBE FINDER, στην ιστοσελίδα [www.ledvance.com/tubefinder](https://www.ledvance.com/tubefinder). Ⓜ 1. Installaties op met HF (ECG) compatiebele ballast. Raadpleeg de laatste update van de compatibiliteitslijst <https://www.ledvance.com/professional/services/led-lamps-compatibility/ecg-compatibility/index.jsp> Bestandsnaam: Ballast Compatibiliteitslijst SubstiTUBE Universal T8, T5 HF en T8 HF GenX of controleer compatibiliteit met de online app TUBE FINDER [www.ledvance.com/tubefinder](https://www.ledvance.com/tubefinder). Ⓜ 1. Installationer på HF (ECG)-kompatibla förkopplingsdon. Kontrollera den senaste uppdateringen av kompatibilitetslistan <https://www.ledvance.com/professional/services/led-lamps-compatibility/ecg-compatibility/index.jsp> Filnamn: Lista över kompatibla förkopplingsdon SubstiTUBE Universal T8, T5 HF och T8 HF GenX eller kontrollera kompatibilitet med webappen TUBE FINDER [www.ledvance.com/tubefinder](https://www.ledvance.com/tubefinder). Ⓜ 1. Aseennukset HF (ECG)-yhteisopivuisuutta varten. Tarkista yhteisopivuuksluettelon viimeisin päivitys osoitteesta <https://www.ledvance.com/professional/services/led-lamps-compatibility/ecg-compatibility/index.jsp> Tiedostonimi: Ballast Compatibility list SubstiTUBE Universal T8, T5 HF and T8 HF GenX tai tarkista yhteisopivuuks TUBE Finder -verkkosovelluksella osoitteesta [www.ledvance.com/tubefinder](https://www.ledvance.com/tubefinder). Ⓜ 1. Installasjoner på HF (ECG) kompatible ballast. Sjekk den nyeste oppdateringen av kompatibilitetslisten <https://www.ledvance.com/professional/services/led-lamps-compatibility/ecg-compatibility/index.jsp> Filnavn: Ballastkompatibilitetsliste SubstiTUBE Universal T8, T5 HF og T8 HF GenX eller sjekk kompatibilitet med TUBE FINDER Web-app [www.ledvance.com/tubefinder](https://www.ledvance.com/tubefinder). Ⓜ 1. Installationer på HF (ECG) -kompatibel förkoppling. Se den senaste uppdatering av kompatibilitetslistan <https://www.ledvance.com/professional/services/led-lamps-compatibility/ecg-compatibility/index.jsp> Filnavn: Ballast Compatibility list SubstiTUBE Universal T8, T5 HF og eller sjekk kompatibilitet med TUBE FINDER Web-app [www.ledvance.com/tubefinder](https://www.ledvance.com/tubefinder). Ⓜ 1. Instalace na předřadníku kompatibilním s HF (elektronický předřadník). Podívejte se na aktuální verzi seznamu kompatibilních zařízení <https://www.ledvance.com/professional/services/led-lamps-compatibility/ecg-compatibility/index.jsp> Filnaam: Lista over kompatibla förkopplingsdon SubstiTUBE Universal T8, T5 HF and T8 HF GenX eller kontrollera kompatibilitet med webappen TUBE FINDER [www.ledvance.com/tubefinder](https://www.ledvance.com/tubefinder). Ⓜ 1. Stanovky na balaste, s ovšemkom s BV (ECG). Pokiaľ možno, spravte posledné obnovenie zoznamu s ovšemkom <https://www.ledvance.com/professional/services/led-lamps-compatibility/ecg-compatibility/index.jsp> v Ima fájlja: Srovnajte s ovšemkom zoznamu balastu SubstiTUBE Universal T8, T5 HF a T8 HF GenX ili provjerite s ovšemkom s TUBE FINDER Web-app [www.ledvance.com/tubefinder](https://www.ledvance.com/tubefinder). Ⓜ 1. Beszerelés HF (ECG)-kompatibilis előlétre. Kérjük, ellenőrizze a kompatibilitási listát legutóbbi frissítését <https://www.ledvance.com/professional/services/led-lamps-compatibility/ecg-compatibility/index.jsp> Filnév: Ballastkompatibilitási lista SubstiTUBE Universal T8, T5 HF és T8 HF GenX vagy ellenőrizze a kompatibilitási tá TUBE FINDER Web app segítségével [www.ledvance.com/tubefinder](https://www.ledvance.com/tubefinder). Ⓜ 1. Instalacje na stalaczniku kompatybilnym z HF (ECG). Sprawdź najnowsza aktualizacje listy kompatybilności <https://www.ledvance.com/professional/services/led-lamps-compatibility/ecg-compatibility/index.jsp> Nazwa pliku: Ballast Compatibility list SubstiTUBE Universal T8, T5 HF and T8 HF GenX lub sprawdź kompatybilność za pomocą aplikacji internetowej TUBE FINDER [www.ledvance.com/tubefinder](https://www.ledvance.com/tubefinder). Ⓜ 1. Zariadenia na predradniku kompatibilnom s HF (ECG). Skontrolujte najnovšiu aktualizáciu zoznamu kompatibilnosti <https://www.ledvance.com/professional/services/led-lamps-compatibility/ecg-compatibility/index.jsp> Filnaam: Ballast Compatibility list SubstiTUBE Universal T8, T5 HF and T8 HF GenX alebo skontrolujte kompatibilitu s webovou aplikáciou TUBE FINDER [www.ledvance.com/tubefinder](https://www.ledvance.com/tubefinder). Ⓜ 1. Ustanovki na balaste, s ovšemkom s ovšemkom s BV (ECG). Pokiaľ možno, spravte posledné obnovenie zoznamu s ovšemkom <https://www.ledvance.com/professional/services/led-lamps-compatibility/ecg-compatibility/index.jsp> Ime datoteke: Seznam združljivosti predstikalni naprav SubstiTUBE Universal T8, T5 HF in T8 HF GenX ali preverite združljivost s spletno aplikacijo TUBE FINDER [www.ledvance.com/tubefinder](https://www.ledvance.com/tubefinder). Ⓜ 1. HF (ECG) uyumlu balast kurulumları. Lütfen uyumluluğu listesinde yayınlan son güncel kontrol edin. [www.ledvance.com/tubefinder](https://www.ledvance.com/tubefinder) veya <https://www.ledvance.com/professional/services/led-lamps-compatibility/ecg-compatibility/index.jsp>SubstiTUBE adresindeki Ballast Uyumluluğu Listesi - SubstiTUBE Universal T8, T5 HF ve T8 HF GenX adlı dosyaya ya da [www.ledvance.com/tubefinder](https://www.ledvance.com/tubefinder) adresindeki TUBE FINDER Web uygulamasına bakarak uyumluluğu kontrol edin. Ⓜ 1. Montiranje na prigranicu kompatibilnu s HF-om (elektroničkim upravljačkim uređajem). Pogledajte najnoviju verziju popisa kompatibilnosti uređaja na <https://www.ledvance.com/professional/services/led-lamps-compatibility/ecg-compatibility/index.jsp> Naziv datoteke: Ballast Compatibility list SubstiTUBE Universal T8, T5 HF and T8 HF GenX ili provjerite kompatibilnost u web-aplikaciji TUBE FINDER [www.ledvance.com/tubefinder](https://www.ledvance.com/tubefinder). Ⓜ 1. Instalacije na balastu kompatibilni s HF (ECG). Vagajte najnoviju verziju zoznamu s ovšemkom <https://www.ledvance.com/professional/services/led-lamps-compatibility/ecg-compatibility/index.jsp> Denimure fişier: Ballast Compatibility list SubstiTUBE Universal T8, T5 HF and T8 HF GenX sau verificati compatibilitatea cu aplicatia web TUBE FINDER [www.ledvance.com/tubefinder](https://www.ledvance.com/tubefinder).

## 1. Installations on HF (ECG) compatible ballast



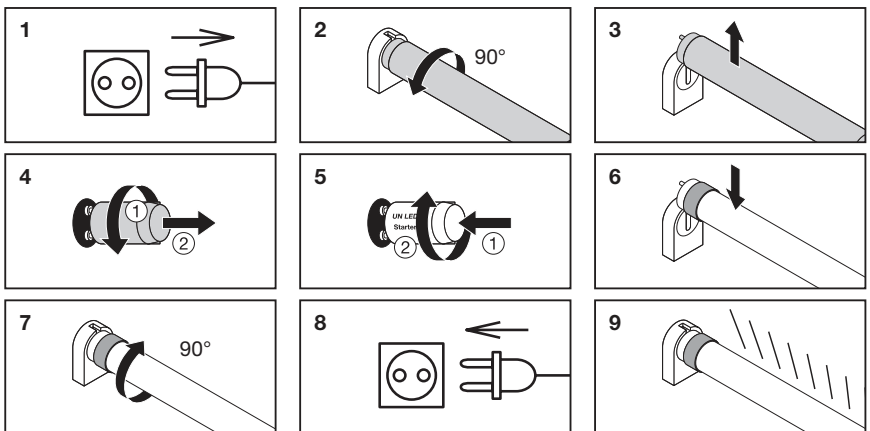
## 2. Installations on Mains (without ballast)

- Ⓜ 2. Installations on Mains (without ballast). Cut wires and remove ballast and follow below instructions.
- Ⓜ 2. Installation direkt an Netzspannung (ohne Vorschaltgerät). Trennen Sie die Kabel und entfernen Sie das Vorschaltgerät. Bitte befolgen Sie die nachstehenden Anweisungen.
- Ⓜ 2. Installations sur tension secteur (sans ballast). Coupez les fils, retirez le ballast et suivez les instructions ci-dessous.
- Ⓜ 2. Installazione con rete elettrica (senza alimentatore). Tagliare i fili e rimuovere l'alimentatore, poi seguire le istruzioni sotto.
- Ⓜ 2. Instalaciones en red (sin balasto). Corte los cables y retire el balasto, y siga las instrucciones a continuación.
- Ⓜ 2. Instalações na rede elétrica (sem balastro). Cortar fios, retirar balastro e seguir instruções abaixo.
- Ⓜ 2. Εγκαταστάσεις στο δίκτυο (χωρίς έρμα). Κόψτε τα καλώδια και αφαιρέστε το έρμα και ακολουθήστε τις παρακάτω οδηγίες.
- Ⓜ 2. Installatie op het elektriciteitsnet (zonder ballast). Knip de draden door en verwijder de ballast en volg de onderstaande aanwijzingen op.
- Ⓜ 2. Installationer på elnätet (utan ballast). Klipp kablarna och ta bort ballasten och följ nedanstående instruktioner.
- Ⓜ 2. Aсенув verkovirtaan (ilman virranrajotinta). Katkaise johtimet, irrota virranrajotin ja noudata ohjeita alla.
- Ⓜ 2. Installasjoner på strømmettet (uten koblinger). Klipp ledninger og fjern koblingen og følg instruksjonene nedenfor.
- Ⓜ 2. Montering på el-net (uden strømforsynings-enhed). Klip ledningerne og fjern strøm-forsynings-enheden og følg nedenstående instruktioner
- Ⓜ 2. Instalace k sítì (bez předradníku). Odstráňte vodiče, odstraňte předradník a postupujte podle níže uvedených pokynů.
- Ⓜ 2. Установка с подачей питания от сети (без применения электромагнитного балласта). Пережьте провода, снимите электромагнитный балласт и следуйте приведенным ниже инструкциям.
- Ⓜ 2. Felszerelés a hálózati áramra (előtét nélkül). Vágja le a vezetékeket, távolítsa el az előtétet, és kövesse az alábbi utasításokat.
- Ⓜ 2. Podłączenie bezpośrednio do sieci zasilającej (bez statecznika). Przeciąć przewody i usunąć statecznik, a następnie postępować zgodnie z poniższymi instrukcjami.
- Ⓜ 2. Instalácie do hlavnej siete (bez predradníka). Odstráňte v'odiče, vyberte predradník a postupujte podľa pokynov.
- Ⓜ 2. Namesitve v glavno električno omrežje (brez predstikalnih naprav). Prerežite žice, odstranite predstikalno napravo in upoštevajte spodnja navodila.
- Ⓜ 2. Şebekeye kurulum (balastsız). Kablolari kesin, balast sökünü ve aşağıdaki talimatları takip edin.
- Ⓜ 2. Ugradnje na mrežni napon (bez balasta) Prerežite žice, uklonite balast i slijedite upute u nastavku.
- Ⓜ 2. Instalāj ciptule tie Rēţeaua de alimentare cu electricitate (fără rezistor de balast). Taijai cablurile, îndepărtaţi rezistorul de balast şi respectaţi instrucţiunile menţionate mai jos.



- ⚠ Warning! The fixture electrical circuit/wiring has been modified and can no longer operate the originally specified T8 Fluorescent lamp. Use only OSRAM SubstiTUBE® Universal T8 LED tube. Please mark luminaire with modification sticker. For CA mains application adding fuse 2A T is recommended.
- ⚠ Warning! Die elektrische Schaltung /Verkabelung der Lampe wurde geändert und kann die ursprünglich angegebene Leuchtstoffröhre T8 nicht mehr betreiben. Verwenden Sie ausschließlich LED-Röhren der Marke OSRAM SubstiTUBE® Universal T8. Bitte die Leuchte mit Umrüstsungsaufkleber markieren. Bei Anschluss an ein Wechselstromnetz wird die Vorschaltung einer 2-A-T-Sicherung empfohlen.
- ⚠ Avertissement Le circuit électrique/câblage du luminaire a été modifié et ne peut plus fonctionner avec la lampe fluorescente T8 initialement prévue. Utiliser exclusivement un tube à LED SubstiTUBE® Universal T8 OSRAM. Veillez à apposer de nouvelles étiquettes sur le tube. Pour l'application secteur CA, l'ajout du fusible 2A T est recommandé.
- ⚠ Avvertenza! Il circuito / il cablaggio elettrico della struttura è stata modificato e non può più funzionare con la lampada fluorescente T8 specificata in origine. Utilizzare solo il tubo LED SubstiTUBE® Universal T8 di OSRAM. Contrassegnare la lampada con gli adesivi di modifica. Per l'applicazione di rete CA si consiglia di aggiungere il fusibile 2A T.
- ⚠ Advertencia! El cableado o circuito eléctrico de la lámpara se ha modificado y ya no puede funcionar con la lámpara fluorescente T8 especificada originalmente. Utilice solamente tubos SubstiTUBE® Universal T8 LED de OSRAM. Marque la lámpara con pegatinas de retrofit. Para uso en red de CA se recomienda añadir un fusible 2A T.
- ⚠ Aviso! O circuito eléctrico/ligação da luminária foi modificado e já não pode ser utilizado com a lâmpada fluorescente T8 originalmente especificada. Utilizar apenas o tubo LED OSRAM SubstiTUBE® Universal T8. Marcar a lâmpada com autocollantes de conversão. Para aplicação de rede CA, recomenda-se adicionar fusível 2A T.
- ⚠ Προσοχή! Το ηλεκτρικό κύκλωμα/καλώδια του ελαστικού έχει τροποποιηθεί και δεν μπορεί πλέον να λειτουργήσει με την αρχική λάμπα φθορισμού T8. Χρησιμοποιήστε μόνο σωλήνες γενικής χρήσης OSRAM SubstiTUBE® Universal T8 LED. Παρακολούθη με επιστομιαστές τη μονάδα φωτισμού με αυτοκόλλητο σήμα για την αλλαγή εξοπλισμού. Για την εφόρμηση ενισχυόμενου ρεύματος συνιστάται η προθήκη ασφάλειας 2Α T.
- ⚠ Waarschuwing! De constructie van het elektrische circuit/de bedrading is gewijzigd en kan de oorspronkelijk gespecificeerde T8 Fluorescente lamp niet meer aansturen. Gebruik alleen de OSRAM SubstiTUBE® Universal T8 ledubuis. Markeer de lamp met retrofit-stickers. Voor wisselstroomtoepassing wordt het toevoegen van een zekering 2A T aanbevolen.
- ⚠ Varning! Fixturens elektriska krets/ledning har modifierats och kan inte längre användas med det ursprungliga angivna lysröret T8. Använd bara OSRAM SubstiTUBE® Universal T8 LED-lysror. Var väntlig att markera lampen med retrofitdekal. För AC-nätspänning rekommenderas att sänkning 2A T läggs till.
- ⚠ Varoitus! Virtipainaj / johdotusta on muutettu, eikä silli voida enää ohjata alkuperäistä T8 loisteputkilampun. Käytä ainoastaan OSRAM SubstiTUBE® Universal T8 LED putkea. Laita lampun jälkiasennustarra. Vaihottavaterkosovellukseen suositellaan sulakkeen 2A T lisäämistä.
- ⚠ Advarsel! Det elektriske armaturens krets/ledninger er ændret og kan ikke lenger betjene det oprinnelig spesifiserte T8-lysrør. Bruk bare OSRAM SubstiTUBE® Universal T8 LED-rør. Vennligst merk armaturet med ettermonteringsklistermerke. For vekselstrømsapplikasjon anbefales det å legge til sikring 2A T.
- ⚠ Advarsel! Armaturens elektriske kredsløb/ledningsnet er blevet ændret og kan ikke længere betjene det oprindeligt specificerede T8 lysstofrør. Brug kun OSRAM SubstiTUBE® Universal T8 LED-rør. Retrofitmærkarter placeres på lampen. Ved vekselstrømsanvendelse anbefales tilføjelse af sikring 2A T.
- ⚠ Varování! Elektrický obvod/kabeláž byl upraven a svítidlo již nemůže fungovat s původně specifikovanou fluorescenční zářivkou T8. Používejte pouze univerzální LED trubici OSRAM SubstiTUBE® T8. Označte zářivku nálepkami o úpravě. Pro použití v síti se střídavým proudem doporučujeme přidat pojistku 2A T.
- ⚠ Внимание! В электрической контур/электропроводку осветительного прибора были внесены изменения, и теперь в нем нельзя устанавливать изначально указанный люминесцентную лампу T8. Используйте только универсальные светодиодные трубки OSRAM SubstiTUBE® Universal T8. Нанесите на лампу наклейку с информацией о модификации. Для применения в сети переменного тока рекомендуется использовать предохранитель 2А T.
- ⚠ Figyelem! A szerelvényi elektromos áramköré / vezetékelse módosítása van, és a továbbiakban nem üzemeltethető az eredetileg meghatározott T8 fénycsővel. Csak OSRAM SubstiTUBE® Universal T8 LED fénycsövet használjon. Kérjük, jelölje meg a lámpát az átalakítást jelző matricával. Váltakozó áramú hálózati alkalmazáshoz 2A T biztosíték hozzáadása javasolt.
- ⚠ Ostrzeżenie! Obwód elektryczny/przewody oprawy zostały zmodyfikowane i nie obsługują już oryginalnych świetlówek T8. Używaj tylko lampy liniowej OSRAM SubstiTUBE® Universal T8. Należy oznaczyć lampę naklejkami modernizacyjnymi. W przypadku zasilania sieciowego prądem przemiennym zaleca się dodanie bezpiecznika 2A T.
- ⚠ Varovanie! Elektrický obvod svetlida/elektrické vedenie boli zmenené a nemôže sa v nich už používať pôvodne špecifikovaná žiarivka T8. Používajte len univerzálnu LED žiarivku OSRAM SubstiTUBE® T8. Žiarivku označte nálepkami o úprave. Pre striedavý sieť sa odporúča prídanie pojistky 2A T.
- ⚠ Opozorilo! Električna napeljava/ožičenje je bilo spremenjeno, zato ga ni več mogoče uporabiti s prvotno navedeno fluorescentno lučjo T8. Uporabljajte le cev OSRAM SubstiTUBE® Universal T8 LED tube. Prosimo, da ne označite sijalke z nalepkami za naknadno namestitve. Za uporabo v izmeničnem omrežju je priporočljivo dodati varovalko 2A T.
- ⚠ Uyan! Ekipmanın elektrik devresi /kablo tesisatı değiştirildi ve ilk belirtilen T8 Floresan lamba ile çalıştırılmaz. Sadece OSRAM SubstiTUBE® Evrensel T8 LED tüp kullanılabilir. Lütfen lambaya yukseleme etiketi ile işaretleyin. AC sebce uyulaması için 2A T sigorta eklenmesi önerilir.
- ⚠ Upozorenje! Električni krug /ožičenje upravnog uređaja izmijenjeno je i izvorno navedena fluorescentna svjetiljka T8 više ne može raditi. Upotrebljavajte jedino univerzalnu LED cijev OSRAM SubstiTUBE® T8. Molimo označite svjetiljku etiketom za naknadnu ugradnju. Za primjenu kod izmjenične struje preporučuje se dodavanje osigurača 2A T.
- ⚠ Avertisment! Circuitul electric /cablul electric de la armatură a fost modificat și nu mai poate funcționa la lampă fluorescentă menționată T8. Utilizați numai tubul LED OSRAM SubstiTUBE® Universal T8. Vă rugăm să nu aplicați pe lampă autocollante de rețehnologizare. Pentru utilizarea în rețeaua de curent alternativ, se recomandă adăugarea unei siguranțe 2A T.

### 3. Installation on EM (CCG) ballast



- Ⓜ The existing starter in the luminaire must be replaced with the UN LED starter included in the packaging. Since only lamp and starter are replaced, there is no constructive modification to the luminaire. This lamp may not be suitable for use in all applications where a traditional fluorescent lamp has been used. The temperature range of this lamp is more restricted. In cases of doubt regarding the suitability of the application the manufacturer of this lamp should be consulted. Not usable in tandem circuitry.
- Ⓜ Der vorhandene Starter in der Leuchte muss gegen den beiliegenden UN LED-Starter in der Röhrenverpackung getauscht werden. Da lediglich Lampe und Starter ausgetauscht werden, erfolgt keine konstruktive Veränderung der Leuchte. Diese Lampe ist möglicherweise nicht für alle Anwendungen geeignet, in denen eine herkömmliche Leuchtstofflampe verwendet wurde. Der Temperaturbereich dieser Lampe ist begrenzt. Bei Zweifeln hinsichtlich der Eignung der Anwendung sollte der Hersteller konsultiert werden. Nicht in Tandemschaltungen einsetzbar.
- Ⓜ Le démarreur existant dans le luminaire doit être remplacé par le démarreur UN LED inclus dans l'emballage. Vu que seuls l'ampoule et l'interrupteur sont remplaçables, il n'y a aucune modification de fabrication sur ce luminaire. Cette lampe peut ne pas être utilisable dans toutes les applications où un néon traditionnel a été utilisé. La fourchette de température de cette lampe est plus restreinte. En cas de doute concernant la compatibilité de l'application, le fabricant de cette lampe devra être consulté. À ne pas utiliser en circuit tandem.
- Ⓜ Lo starter esistente nel dispositivo di illuminazione deve essere sostituito con lo starter UN LED incluso nella confezione. Poiché sono stati sostituiti solamente la lampada e lo starter, non sono state apportate modifiche costruttive all'apparato di illuminazione. Questa lampada potrebbe non essere adatta per tutte le applicazioni previste con lampade fluorescenti tradizionali. Il campo di temperatura di questa lampada è infatti più limitato. In caso di dubbi sull'idoneità dell'applicazione, consultare il produttore della lampada. Non utilizzabile nei circuiti tandem.
- Ⓜ El arrancador existente en la luminaria debe sustituirse por el arrancador UN LED incluido en el embalaje. Como solo hay que reemplazar la lámpara y el cebador no se necesita modificar la luminaria. Es posible que esta lámpara no sea apta para todos aquellos usos en los que se ha utilizado una lámpara fluorescente tradicional. El rango de temperatura de esta lámpara es más limitado. En caso de duda respecto al uso pertinente, se debe consultar al fabricante de esta lámpara. No utilizable en conjunto de circuitos en tandem.
- Ⓜ O motor de arranque existente na luminária deve ser substituído pelo motor de arranque LED UN incluído na embalagem. Uma vez que se procede, apenas, à substituição da lâmpada e do motor de arranque, não existe qualquer modificação construtiva na lâmpada. Esta lâmpada pode não ser adequada para ser utilizada em todas as aplicações, onde era utilizada uma lâmpada fluorescente convencional. A gama de temperatura desta lâmpada é mais restrita. Se tiver dúvidas sobre a aplicabilidade desta lâmpada, consulte o fabricante da mesma. Não utilizável em circuito tandem.
- Ⓜ Ο υπάρχων σουσουρέτης εκκίνησης στο φωτιστικό πρέπει να αντικατασταθεί με τον σουσουρέτη εκκίνησης LED UN που περιλαμβάνεται στη συσκευασία. Αυτό στην στιγμή που μόνο ο λαμπτήρας και το στάρτερ αντικαθίστανται δεν υπάρχει κατασκευαστική τροποποίηση στο φωτιστικό. Αυτή η λυχνία ενδέχεται να είναι ακατάλληλη προς χρήση σε όλες τις εφαρμογές για τις οποίες έχει χρησιμοποιηθεί παραδοσιακός λαμπτήρας. Το εύρος θερμοκρασίας αυτής της λυχνίας είναι πιο περιορισμένο. Συμβουλευτείτε τον κατασκευαστή αυτής της λυχνίας σε περίπτωση που έχετε αμφιβολίες σχετικά με την καταλληλότητα της εφαρμογής. Δεν μπορεί να χρησιμοποιηθεί σε σύνδεση σε σειρά.
- Ⓜ De bestaande starter in de armatuur moet worden vervangen door de UN LED-starter die in de verpakking zit. Omdat ledlamp en startelektrode zijn vervangen, hoeft de constructie van de armatuur niet te worden gewijzigd. Deze lamp is wellicht niet geschikt voor het gebruik bij alle toepassingen, waarvoor een conventionele fluorescentielamp wordt gebruikt. Het temperatuurbereik van deze lamp is beperkt. Indien u twijfelt of deze lamp geschikt is voor de toepassing, dient u te fabricant van deze lamp te raadplegen. Kan niet worden gebruikt in gecombineerde circuits.
- Ⓜ Den befintliga glimntändaren i armaturen måste bytas ut mot den UN LED-glimntändare som ingår i förpackningen. Eftersom endast lampen och driftlednet byts ut har armaturens konstruktion inte ändrats. Denna lamp lämpar sig eventuellt inte för alla användningar där traditionella lysrör tidigare har använts. Denna lampas temperaturområde är mer begränsat. Om du är osäker på om lampen lämpar sig för den användning du har tänkt dig bör du fråga lampans tillverkare.
- Ⓜ Valaisimessa oleva käynnistin on vaihdettava pakkaukseen sisältyvään UN LED -käynnistimeen. Valaisimen ei rohdistus muutostiloi, sillä vain lampu ja sytytinvaihdetaan. Tämä lampu ei välttämättä sovi käytettäväksi kaikissa niissä tilanteissa, joissa perinteistä loistevalampua on käytetty. Tämän lampun lämpötila-alue on rajatumpi. Jos et ole varma käytettökohteen sopivuudesta, kysy neuvoa lämän lampun valmistajalta. Esi voi käytettäväksi kaksoisvirtapiirissä.
- Ⓜ Den eksisterende starteren i armaturet må erstattes med UN LED-starteren som følger med i pakken. Siden kun pære og starter skiftes ut, er det ingen konstruktiv modifikasjon av armaturen. Denne pæren er muligens ikke egnet for bruk i alle applikasjoner der det har blitt brukt tradisjonelle lysrør. Temperaturområdet til denne pæren er mer begrenset. Ved til angående applikasjonen egnethet bør pærens produsent rådsrøres. Ikke brukbar i tandemkretser.
- Ⓜ Den glødepære, der sidder i armaturet, skal udskiftes med den UN LED-glødepære, der følger med i emballagen. Da kun lampen og starteren udskiftes, foretages der ikke nogen konstruktionsmæssig ændring af armaturet. Denne lampe kan være uegnet til nogle applikationer, hvor et traditionelt lysstofrør har været i brug. Denne lampes temperaturområde er mere begrænset. I tilfælde af tvivl angående applikationens egnethed skal denne lampes fabrikant rådsrøres. Kan ikke anvendes i tandemkredsløb.
- Ⓜ Stavětící startér ve svítidle musí být nahrazen startérem UN LED, který je součástí balení. Poněvadž se mění pouze žárovka a startér, nedochází ke konstrukční změně svítidla. Toto svítidlo nemusí být vhodné pro všechny druhy použití, u kterých byly používány běžné žárovky. Rozsah teplot tohoto svítidla je omezený. Případné pochybnosti o vhodnosti použití byste měli konzultovat s výrobcem tohoto svítidla. Není určena k tandemovému zapojení.
- Ⓜ Старый стартер светильника нужно заменить на стартер UN LED, который поставляется в комплекте с лампой. В светильнике необходимы только замена лампы и стартера. Эта лампа может быть непригодна для использования во всех применениях, в которых используется обычная флуоресцентная лампа. Эта лампа имеет более узкий температурный диапазон. При наличии сомнений в отношении пригодности для конкретного применения необходимо проконсультироваться с производителем данной лампы. Не для использования в цепях с каскадным подключением.
- Ⓜ A lámpatesten lévő gyújtót ki kell cserélni a csomagolásban található UN LED-gyújtóra. A lámpa és a gyújtó cseréje nem jár a lámpatest konstrukció megváltoztatásával. Előfordulhat, hogy ez a lámpa nem használható minden olyan helyzetben, ahol korábban hagyományos fénycsővet használtak. Ez a lámpa szűkebb hőmérséklet-tartományú rendelkezik. Ha kétséges merülne fel az illetőben, hogy a lámpa használható-e az adott körülmények között, forduljon a lámpa gyártójához. Tandemáramkörökben nem használható.
- Ⓜ Istniejący w oprawie zapłonnik należy zastąpić zapłonnikiem UN LED dołączonym do opakowania. Wymianie podlega jedynie lampka i starter, nie wymaga modyfikacji konstrukcyjnej oświetlenia. Żarówka ta może być nieodpowiednia do zastosowań, w których wykorzystuje się tradycyjne świetlówki. Zakres temperatury żarówki jest bardziej ograniczony. W przypadku wątpliwości dotyczących zgodności żarówki do danego zastosowania należy skonsultować się z producentem. Nie używać w tandemowym zespole obwodów elektrycznych.
- Ⓜ Existujúci startér v svítidle musí byť nahradený startérom UN LED, ktorý je súčasťou balenia. Pretože sa vymieňa len žiarovka a startér, nie je potrebná žiadna konštrukčná úprava svítidla. Toto svítidlo nemusí byť vhodné na všetky druhy použitia, pri ktorých boli používané bežné žiarovky. Teplotný rozsah tohto svítidla je obmedzený. Prípadné pochybnosti o vhodnosti použitia by ste mali konzultovať s výrobcem tohto svítidla. Nie je určená do tandemového zapojenia.
- Ⓜ Obstojeći zaganjalnik v svetilu je treba zamenjati z zaganjalnikom UN LED, ki je priložen v paketu. Ker samo žarnice in startere se spremenili, ni konstruktivnih struktur sprememb svetilke. Ta sijalka morda ni primerna za vse aplikacije, kjer se uporabljajo tradicionalne fluorescentne sijalke. Temperaturni razpon te sijalke je bolj omejen. V primeru dvoma glede ustreznosti uporabe se o tem posvetujte s proizvajalcem te sijalke. Ni mogoče uporabiti v tandem vezji.
- Ⓜ Armatürdeki mevcut baslatıcı, ambalajın içindeki çikan UN LED baslatıcı ile değiştirilmelidir. Sadece lamba ve starter değiştirildiği için armatürün yapısında hiçbir değişimsik olmamıştır. Bu lamba, klasik bir floresan lambanın kullandığı tüm uygulamalar için uygun olmayabilir. Bu lambanın sıcaklık aralığı daha kısıtlıdır. Uygulamaların enverlişliği konusunda şüpheleriniz varsa bu lambanın üreticisine danışmanız gerekir. Çift devre sisteminde kullanılamaz.
- Ⓜ Postojeći starter u rasvetljnom tijelu mora se zamijeniti startérom za UN LED cijev koji se nalazi u pakiranju. Budući se mijenja samo žarulja i starter, nije potrebna konstruktivna modifikacija svjetiljke. Ova svjetiljka možda neće biti pogodna za korištenje u svim primjenama gdje se koriste tradicionalne fluorescentne svjetiljke. Raspon temperatura ove svjetiljke je ograničeniji. U slučaju sumnje u pogledu prikladnosti primjene, potrebno je konzultirati proizvođača ove svjetiljke. Ne može se koristiti u tandem strujnom krugu.
- Ⓜ Dispozitivul de pornire existent în corpul de iluminat trebuie înlocuit cu dispozitivul cu LED al ONU inclus în ambalaj. Deoarece se schimbă doar lampă și startérul, corpul de iluminat nu necesită modificări. Este posibil ca această lampă să nu fie indicată pentru utilizare în toate aplicațiile în care se folosesc lampă fluorescente tradiționale. Intervalul de temperatură al acestei lămpi este mai restrâns. În caz de incertitudine cu privire la aplicabilitate consultați fabricantul acestei lămpi. A nu se folosi în circuite în stea.