

# FICHA TÉCNICA DEL PRODUCTO

## FL COMP SEN V 20W 840 SYM 100 BK

FLOODLIGHT COMPACT SENSOR 20W | Proyector con sensor con una salida de luz de hasta 2000 lm



### Áreas de aplicación

- Sustituto para proyectores con lámparas halógenas
- Uso exterior (IP65)
- Áreas públicas
- Construcción de fachadas
- Jardines, balcones y otros espacios exteriores
- Areas de construcción

### Beneficios del producto

- Diseño robusto, pero ligero y compacto
- Iluminación optimizada gracias a un sensor flexible y programable.
- Fácil ajuste del rango del sensor, detección de luz natural y tiempo de mantenimiento
- Anulación permanente, activada mediante un patrón de conmutación de red especial
- Iluminación segura y muy uniforme, gracias al difusor de cristal esmerilado y templado.
- Sin salida de luz superior (ULOR 0%) cuando se monta a 0° de inclinación
- Ahorro energético de hasta 90% en comparación con los proyectores halógenos
- 3 años de garantía

### Características del producto

- Sensor de luz y movimiento flexible
- Sensor con giro de 350° e inclinación de 180°
- Distribución de luz simétrica basada en reflector con ángulo de apertura de 100° x 100°
- Soporte de montaje con ángulo de 30° y área de rotación amplia
- Cable preinstalado, flexible de 1 m (H05RN-F), con 3 x 1.0 mm<sup>2</sup> de cables individuales



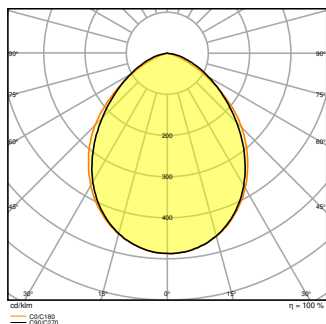
## INFORMACIÓN TÉCNICA

### DATOS ELÉCTRICOS

Potencia nominal	20,00 W
Tensión nominal	220...240 V
Frecuencia de red	50...60 Hz
Corriente nominal	99 mA
Corriente de encendido IP	6 A
T. corriente entrante T <sub>h50</sub>	1.3 µs
Núm. Máx. de luminarias en diferen B16 A	88
Núm. Máx. de luminarias en diferen C10 A	64
Núm. Máx. de luminarias en diferen C16 A	103
Factor de potencia $\lambda$	> 0,80
Distorsión armónica total	< 20 %
Clase de protección	I
Modo de funcionamiento	Integrated LED driver

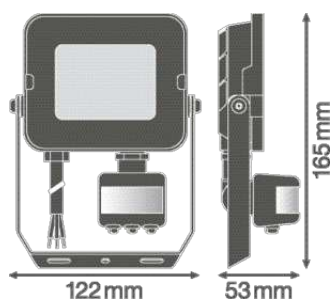
### Datos fotométricos

Flujo luminoso	2000 lm
Eficacia luminosa	100 lm/W
Temperatura de color	4000 K
Tono de luz (denominación)	Blanco frío
Índice de reproducción cromática Ra	≥80
Desviación estándar de ajuste de color	< 5 sdcn
Intensidad luminosa	-
Libre de flickering	Sí
Valor del Flickering Pst LM	-
Valor del efecto del estroboscópico SVM	-
Grupo de seguridad fotobiológica EN62778	RG1
Grupo de seguridad fotobiológica EN62471	RG1
Ángulo de radiación	100 ° x 100 °



## DIMENSIONES Y PESO

Largo	165.00 mm
Ancho	122.00 mm
Alto	53.00 mm
Peso del producto	380,00 g
Longitud del cable	1000 mm



## MATERIAL Y COLORES

Color del producto	Negro
Color de carcasa	Negro
Material del cuerpo	Aluminum
Material cobertura	Tempered glass
Material de la superficie emisora de luz	Vidrio
Test filamento incand. según IEC 60695-2-12	650 °C
Contenido mercurio	0.0 mg

## APLICACIÓN Y MONTAJE

Margen de temperatura ambiente	-30...+45 °C
Temperatura de almacenamiento	-40...+70 °C
Tipo de conexión	Cable, 3 polos
Tipo de protección	IP65
Clase protección IK (resistencia g [PIM])	IK06
Dimmable	No
Tipo de montaje	Surface
Ubicación de montaje	Wall / Pole / Floor
Application environment	Outdoor
Ajustable	Sí
Módulo LED sustituible	no reemplazable
With light source	Sí

### Vida media

Duración L70/B50 @ 25 °C	50000 h
Duración L80/B10 @ 25 °C	35000 h
Duración L90/B10 @ 25 °C	25000 h
Número de ciclos de encendidos	100000

### SENSOR

Tipo de sensor	Movimiento / Luz
Tecnología de sensor	Infrarrojo pasivo/fotocélula
Ángulo de detección del sensor	40 °...160 °
Encendido/apagado controlado por sensor	10 s...12 min
Rango de detección sensor de movimiento	2...12 m
Umbral de detección del sensor de luz	10...2000 lx
Clasificación IP del sensor	IP65
Sensor IK rating	IK05

### CERTIFICADOS Y ESTÁNDARES

Normas	CE / CB / EAC
Temperatura de superficie limitada	No
Seguro contra balonazos	No

### DESCARGAS

## DESCARGAS



User instruction



Addon Technical Information



Documentos para oferta



Declarations of conformity



IES file (IES)



LDT file (Eulumdat)



R3D file (Relux 3D Model)



M4D file (3D Model with rotation axis)



ULD file (DIALux)

## DATOS LOGÍSTICOS

Código de producto	Cantidad por caja (unidad/master)	Dimensiones (longitud x largo x altura)	Peso bruto	Volumen
4058075575295	Embalaje de envío 8	310 mm x 270 mm x 198 mm	3722.00 g	16.57 dm <sup>3</sup>

El código de producto mencionado describe la cantidad mínima de unidades que puede ser comprada. Una unidad de transporte puede contener uno o más productos individuales. Cuando se realiza la compra, para las cantidades por favor ingrese una o varias unidades de envío.

## INFORMACIÓN ADICIONAL DEL CATÁLOGO

## Referencias / Enlaces

– Para asuntos relacionados con la Garantía véase [www.ledvance.es/garantias](http://www.ledvance.es/garantias)

## DESCARGO DE RESPONSABILIDAD

Sujeto a cambio sin aviso. Errores y omisiones exceptuadas. Asegurese de utilizar la version más reciente.

