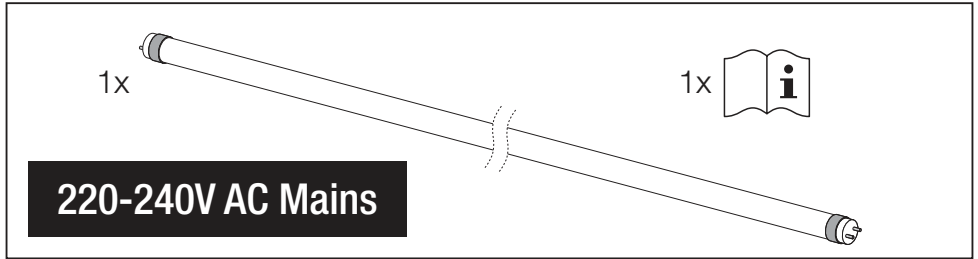
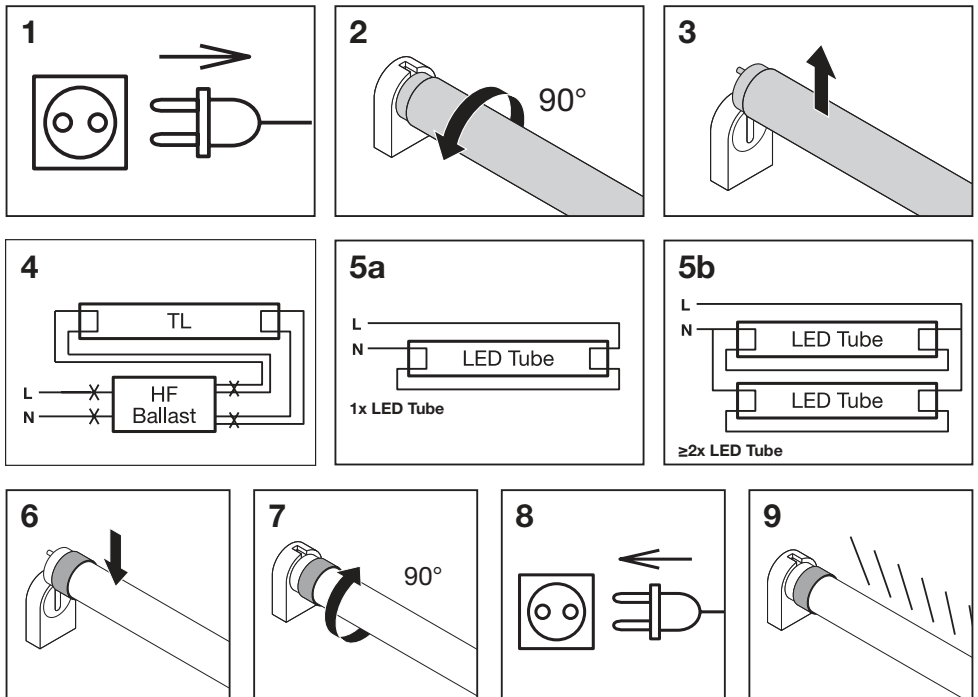


SubstiTUBE® T5 220-240V AC



1. SubstiTUBE® T5 220-240V AC LED tube is suitable as replacement for T5 fluorescent lamps with G5 bi-pin bases.
2. The operating temperature range of SubstiTUBE® T5 220-240V AC LED tube is restricted. In case of doubt regarding suitability of the application please measure Tc max temperature on the product. In case of multi lamp luminaire application measure Tc max temperature of all installed lamps. Please use a flexible thermosensor (e.g. "Type K")
3. SubstiTUBE® T5 220-240V AC LED tube operated above Tc max can lead to premature aging and failure of devices.
4. SubstiTUBE® T5 220-240V AC LED tube emits light only with a limited beam angle not like a fluorescent tube with 360° output.
5. The SubstiTUBE® T5 220-240V AC LED tube is designed for general lighting application (excluding for example explosive atmosphere).

Instructions on AC mains 220-240V (without ballast):¹⁾



Warning! The fixture electrical circuit/wiring has been modified and can no longer operate originally specified T5 Fluorescent lamp. Use only approved OSRAM SubstiTUBE® T5 LED tubes.²⁾

SubstiTUBE® T5 220-240V AC

	Replacement of T5 FL ³⁾	Storage temperature ⁴⁾ (T _S)	Ambient temperature of lamp ⁵⁾ (T _a)
LED TUBE T5 AC H080 1449 37W 8XX	80W: 1449mm	-20°C ... 80°C	-20°C ... 45°C
LED TUBE T5 AC H054 1149 26W 8XX	54W: 1149mm	-20°C ... 80°C	-20°C ... 45°C
LED TUBE T5 AC H049 1449 26W 8XX	49W: 1449mm	-20°C ... 80°C	-20°C ... 45°C
LED TUBE T5 AC H039 849 16W 8XX	39W: 849mm	-20°C ... 80°C	-20°C ... 45°C
LED TUBE T5 AC H024 549 10W 8XX	24W: 549mm	-20°C ... 80°C	-20°C ... 45°C
LED TUBE T5 AC HE35 1449 18W 8XX	35W: 1449mm	-20°C ... 80°C	-20°C ... 45°C
LED TUBE T5 AC HE28 1149 16W 8XX	28W: 1149mm	-20°C ... 80°C	-20°C ... 45°C
LED TUBE T5 AC HE21 849 10W 8XX	21W: 849mm	-20°C ... 80°C	-20°C ... 45°C
LED TUBE T5 AC HE14 549 8W 8XX	14W: 549mm	-20°C ... 80°C	-20°C ... 45°C

(8XX = 830, 840, 865)



Remove ballast, connect directly on AC mains⁶⁾



Lamp not suitable for emergency operation⁹⁾



Lamp to be used in dry conditions or in a luminaire that provides protection⁷⁾



Dimming not allowed¹⁰⁾



Lamp suitable for 50 Hz or 60 Hz operation⁸⁾



Lamp not suitable for high frequency operation (ECG)¹¹⁾

Ⓔ 1. SubstiTUBE® T5 220-240V AC LED tube is suitable as replacement for T5 fluorescent lamps with G5 bi-pin bases. 2. The operating temperature range of SubstiTUBE® T5 220-240V AC LED tube is restricted. In case of doubt regarding suitability of the application please measure T_{max} temperature on the product. In case of multi lamp luminaire application measure T_{max} temperature of all installed lamps. Please use a flexible thermometer (e.g. "Type K"). 3. SubstiTUBE® T5 220-240V AC LED tube operated above T_{max} can lead to premature ageing and failure of devices. 4. SubstiTUBE® T5 220-240V AC LED tube emits light only with a limited beam angle not like a fluorescent tube with 360° output. 5. The SubstiTUBE® T5 220-240V AC LED tube is designed for general lighting application (excluding for example explosive atmosphere). 1) Instructions on AC mains 220-240V (without ballast), 2) Warning! The fixture electrical circuit/wiring has been modified and can no longer operate originally specified T5 fluorescent lamp. Use only approved OSRAM SubstiTUBE® T5 LED tubes. 3) Replacement of T5 FL. 4) Storage temperature. 5) Ambient temperature of lamp. 6) Remove ballast, connect directly on AC mains. 7) Lamp to be used in dry conditions or in a luminaire that provides protection. 8) Lamp suitable for 50 Hz or 60 Hz operation. 9) Lamp not suitable for emergency operation. 10) Dimming not allowed. 11) Lamp not suitable for high frequency operation.

1) Instructions sur le secteur 220-240V (sans ballast). 2) Attention ! Le circuit électrique/câblage du luminaire à être modifié et ne peut plus faire fonctionner la lampe fluorescente T5 spécifiée à l'origine. Utilisez uniquement des tubes LED OSRAM SubstiTUBE® T5 approuvés. 3) Remplacement du T5 FL. 4) Température de stockage. 5) Température ambiante de la lampe. 6) Retirez le ballast, connectez directement sur le secteur. 7) Lampe à utiliser dans des conditions sèches ou dans un luminaire assurant une protection. 8) Lampe adaptée pour un fonctionnement à 50 Hz ou 60 Hz. 9) La lampe ne convient pas pour un fonctionnement d'urgence. 10) Gradation non autorisée. 11) La lampe ne convient pas pour un fonctionnement à haute fréquence.

1) Istruzioni sul rete AC 220-240V CA è adatto in sostituzione delle lampade fluorescenti T5 con attacchi G5 bi-pin. 2. L'intervento di temperatura di esercizio del tubo LED SubstiTUBE® T5 220-240V CA è limitato. In caso di dubbio sull'idoneità dell'applicazione, misurare la temperatura T_{max} sul prodotto. In caso di applicazione con più lampadine, misurare la temperatura T_{max} di tutte le lampadine installate. Utilizzare un termometro flessibile (ad es. "Tipo K"). 3. Il tubo LED SubstiTUBE® T5 220-240V CA azionato al di sopra di T_{max} può comportare un invecchiamento precoce e il guasto dei dispositivi. 4. Il tubo LED SubstiTUBE® T5 220-240V CA emette luce solo con un angolo del fascio limitato, a differenza del tubo fluorescente con uscita a 360°. 5. Il tubo LED SubstiTUBE® T5 220-240V CA è progettato per applicazioni di illuminazione generale (esclusa ad esempio, atmosfera esplosiva). 1) Istruzioni su rete AC 220-240V (senza alimentatore). 2) Avvertenza! Il circuito elettrico/cablaggio dell'apparato è stato modificato e non può più far funzionare la lampadina fluorescente T5 originariamente specificata. Utilizzare solo tubi LED OSRAM SubstiTUBE® T5 approvati. 3) Sostituzione di T5 FL. 4) Temperatura di stoccaggio. 5) Temperatura ambiente della lampadina. 6) Rimuovere l'alimentatore, collegare direttamente alla rete CA. 7) Lampadina da utilizzare in condizioni asciutte o in un apparecchio di illuminazione che fornisca protezione. 8) Lampadina adatta per funzionamento a 50 Hz o 60 Hz. 9) Lampadina non adatta al funzionamento di emergenza. 10) Dimmerazione non consentita. 11) Lampadina non adatta per il funzionamento ad alta frequenza.

1) Instrucciones sobre el funcionamiento de la lámpara fluorescente T5 especificada originalmente. Utilice únicamente tubos LED SubstiTUBE® T5 aprobados por OSRAM. 2) Sustitución de T5 FL. 4) Temperatura de almacenamiento. 5) Temperatura ambiente de la lámpara. 6) Retire el balasto y conéctela directamente a la red eléctrica. 7) La lámpara debe utilizarse en condiciones secas o en un luminaria que la proteja. 8) Lámpara adecuada para un funcionamiento a 50 Hz o 60 Hz. 9) Lámpara no apta para usos de emergencia. 10) No se permite la reducción de luminosidad. 11) Lámpara no apta para el funcionamiento a alta frecuencia.

Ⓔ 1. O tubo LED SubstiTUBE® T5 220-240V CA é adequado como substituto para lâmpadas fluorescentes T5 com bases G5 de dois pinos. 2. A faixa de temperatura de funcionamento do tubo LED SubstiTUBE® T5 220-240V CA é limitada. Em caso de dúvidas sobre que consumo é adequado a aplicação, meça a temperatura T_{max} no produto. No caso de aplicação de luminárias com várias lâmpadas, meça a temperatura T_{max} máxima de todas as lâmpadas instaladas. Use um sensor de temperatura flexível (por exemplo, "Tipo K"). 3. Se o tubo LED SubstiTUBE® T5 220-240V CA funcionar acima da T_{max}, tal pode levar ao envelhecimento prematuro e falha dos dispositivos. 4. O tubo LED SubstiTUBE® T5 220-240V CA só emite luz num ângulo de feixe limitado e não como um tubo fluorescente com uma abrangência de 360°. 5. O tubo LED SubstiTUBE® T5 220-240V CA foi concebido para aplicações de iluminação geral (excluindo, por exemplo, atmosferas explosivas). 1) Instruções para rede CA 220-240V (sem balasto). 2) Aviso! O circuito elétrico/cablagem do aparelho foi modificado e já não pode funcionar com a lâmpada fluorescente T5 originariamente especificada. Use apenas tubos LED SubstiTUBE® T5 aprovados pela OSRAM. 3) Substituição do T5 FL. 4) Temperatura de armazenamento. 5) Temperatura ambiente da lâmpada. 6) Remova o balasto, ligue diretamente à rede elétrica CA. 7) Lámpada para uso em ambiente seco ou em luminária que forneça proteção. 8) Lámpada adequada para funcionamento a 50 Hz ou 60 Hz. 9) Lámpada não adequada para funcionamento de emergência. 10) Obscurecimento não permitido. 11) Lámpada não adequada para funcionamento de alta frequência.

Ⓔ 1. Ο οαλνγλωτὸς λαμπτήρ LED SubstiTUBE® T5 220-240V AC ἐκδίδεται γὰρ ἀντικατάστασιν τῶν λαμπηρῶν φθορισμῶν T5 με λυγλωτῶν διὰ δύο ἀκίδων G5. 2. Ἡ θερμοκρασία λειτουργίας τοῦ οαλνγλωτῶν λαμπτήρ LED SubstiTUBE® T5 220-240V AC εἶναι περιορισμένη εὐρύως. Σε περίπτωση ἀμφιβολίας σχετικά με τὴν κατάλληλότητα τῆς εφαρμογῆς, μετρήστε τὴ μέγιστη θερμοκρασία T_{max} στο προϊόν. Σε περίπτωση τοποθέτησης σε σύστημα φωτισμοῦ με πολλαπλὰ λαμπτήρες, μετρήστε τὴ μέγιστη θερμοκρασία T_{max} ἐπὶ τῶν εγκατεστημένων λαμπηρῶν. Χρησιμοποιεῖτε ἐνὶν ἐλαστικὸν θερμοστροφίμετρο (π.χ., "Τύπου K"). 3. Τὸν λαμπηρὸν τοῦ οαλνγλωτῶν λαμπτήρ LED SubstiTUBE® T5 220-240V AC σε θερμοκρασίες ποὺ υπερβαίνουν τὴν T_{max} μπορεῖ νὰ ἀδυνατῆ νὰ προῦναι φθορὰ καὶ βλάβη τῆς οαλνγλωτῆς στὴν ὁποία εἶναι τοποθετημένος. 4. Ἡ ἐξέλιξη φωτὸς ποὺ ἐκπέμπει ὁ οαλνγλωτῶν λαμπτήρ LED SubstiTUBE® T5 220-240V AC εἶναι στενὴ, ἐν ἀντίθεσιν με αὐτὴν ἐξέλιξη οαλνγλωτῶν λαμπηρῶν φθορισμῶν ποὺ εἶναι γωνία 360°. 5. Ο οαλνγλωτῶν λαμπτήρ LED SubstiTUBE® T5 220-240V AC εἶναι σχεδιασμένος γὰρ χρήση ἐν γενικῶν εφαρμογῶν φωτισμοῦ (γὰρ παράδειγμα, ἐν ἰσχυρῶν ἀπορροφητικῶν ἐπιπέδων ἐκρήψεων ἀτμόσφαιρας). 1) Οδηγίες γὰρ ἀντικατάστασιν τῶν λαμπηρῶν φθορισμῶν T5. 2) Προσοχή! τὸ ηλεκτρικὸν κύκλωμα τοῦ λαμπηρῶν φθορισμῶν οαλνγλωτῶν εἶναι τροποποιηθὲν καὶ δὲν μπορεῖ πλέον νὰ λειτουργήσει με τὸν ἀρχικὸν προβλεπόμενον λαμπηρῶν φθορισμῶν T5. 3) Χρησιμοποιεῖτε ὅταν ἐγκρινοῦνται ἀπὸ τὴν OSRAM οαλνγλωτῶν λαμπηρῶν LED SubstiTUBE® T5. 4) Αντικατάστασιν τοῦ T5 FL. 4) Θερμοκρασία ἀποθήκευσης. 5) Θερμοκρασία περιβάλλοντος τοῦ λαμπηρῶν. 6) Αἰσθητικὸν τὸν στραγγαλισμὸν πλῆν καὶ συνδέετε ἀπευθεὶν στο δίκτυο ἐναλλασσομένου ρεύματος. 7) λαμπηρῶν γὰρ χρήση ἐν ξηρῶν συνθήκων (ἢ ἐν φωτιστικῶν ποὺ παρέχει προστασία). 8) λαμπηρῶν κατάλληλος γὰρ λειτουργεῖν ἐν συνθήκων 50 Hz / 60 Hz. 9) Ο λαμπηρῶν δὲν εἶναι κατάλληλος γὰρ φωτισμῶν ἐκρήψεων ἀτμόσφαιρας. 10) Δὲν ἐπιτρέπεται ἡ αὐθιγία τῆς ροῆς φωτὸς. 11) Ο λαμπηρῶν δὲν εἶναι κατάλληλος γὰρ λειτουργεῖν ἐν υψηλῆν οαλνγλωτῆν.

Ⓔ 1. Die LED-Röhre SubstiTUBE® T5 220-240V AC dient als Ersatz für die Leuchtstofflampen T5 mit Zweifelssockel G5. 2. Der Betriebstemperaturbereich der LED-Röhre SubstiTUBE® T5 220-240V AC ist beschränkt. Falls Zweifel bezüglich der Eignung der Anwendung bestehen, messen Sie bitte die maximale T_{max} Temperatur am Produkt. Bei Verwendung einer Leuchte mit mehreren Lampen die maximale T_{max}-Temperatur aller installierten Lampen messen. Verwenden Sie bitte einen flexiblen Thermosensor (z. B. "Typ K"). 3. Wird die LED-Röhre SubstiTUBE® T5 220-240V AC über der max. T_{max}-Temperatur betrieben, kann es zu vorzeitigem Altern und Defekten kommen. 4. Die Abstrahlwinkel der LED-Röhre SubstiTUBE® T5 220-240V AC ist im Gegensatz zum 360° Abstrahlwinkel einer traditionellen Leuchtstofflampe begrenzt. 5. Die LED-Röhre SubstiTUBE® T5 220-240V AC ist für eine Allgemeinbeleuchtung ausgelegt (ausgenommen z. B. explosive Atmosphäre). 1) Anweisungen bei Netzspannungsbetrieb 220-240V (ohne Vorschaltgerät). 2) Achtung! Der Stromkreis der Fassung/Verdrählung wurde verändert und kann die ursprünglich angegebene Leuchtstofflampe T5 nicht mehr betreiben. Verwenden Sie ausschließlich die von OSRAM zugelassenen LED-Röhren SubstiTUBE® T5 Ersatz für T5 FL. 4) Lagertemperatur. 5) Umgebungstemperatur der Leuchte. 6) Vorschaltgerät entfernen, direkt an Wechselstrom anschließen. 7) Lampe nur in Verwendung unter trockenen Bedingungen oder in einer entsprechend geschützten Leuchte. 8) Lampe ist für den Betrieb an 50/60 Hz geeignet. 9) Lampe ist nicht geeignet für den Notbeleuchtungsbetrieb. 10) Dimmen nicht erlaubt. 11) Leuchte ist nicht für den Dauerbetrieb geeignet.

SubstiTUBE® T5 220-240V AC

1. De SubstiTUBE® T5 220-240V AC LED-bus is geschikt als vervanging voor 15-lysyrör med GS-bi-pin-filling. 2. Det höjdfritt monteringsparabreuker av de SubstiTUBE® T5 220-240V AC LED-bus is beperkt. Meest bij twijfel over de geschiktheid van de toepassing de T5 max-temperatuur op het product. In het geval van een armatuurvervoersysteem met meerdere lampen, meet de T5 max-temperatuur van alle gerealiseerde lampen. Gebruik een flexibele thermosensor (b.v. "Type K"). 3. Een SubstiTUBE® T5 220-240V AC LED-bus die wordt gebruikt boven T5 max kan leiden tot vroegtijdige veroudering en in geval van apparaten. 4. De SubstiTUBE® T5 220-240V AC LED-bus straalt alleen licht uit met een bepaalde stralingshoek, niet zoals een T5-bus met een vermogen van 360°. 5. De SubstiTUBE® T5 220-240V AC LED-bus is optimaal voor alle vooraleer verlichtingsopstellingen (exclusief bijvoorbeeld explosieve atmosferen). 1) Instructies voor wisserisotom 220-240V (zonder balast). 2) Waarschuwing! Het elektrische circuit/de bedrading van de armatuur is aangepast en kan niet langer werken met de oorspronkelijk gespecificeerde T5-15-fluorescentielamp. Gebruik alleen goedgekwaliteits OSRAM SubstiTUBE® T5 LED-buizen. 3) Vervanging van T5 FL 4). Oplegtemperatuur 5) Omgevingstemperatuur van de lamp. 6) Verwijder de balast, sluit deze rechtstreeks aan op het lichtnet. 7) Lamp voor gebruik in droge omstandigheden en in een armatuur die bescherming biedt. 8) Lamp geschikt voor bedrijf van 50 Hz of 60 Hz. 9) Lamp niet geschikt voor noodverlicht. 10) Dimmen niet toegestaan. 11) Lamp niet geschikt voor hoogfrequentie gebruik.

2. SubstiTUBE® T5 220-240V AC LED-rör är lämpligt som ersättning för T5-lysör med GS-vätsbitsbas. 2. Drifttemperaturområdet för SubstiTUBE® T5 220-240V AC LED-rör är begränsat. Om du är osäker på applikationsområdet, mät du T5 max-temperatur på produkten. Vid applikation med flera lampor, mät T5 max-temperatur för alla gerealiserade lampor. Använd en flexibel termosensor (t.ex. "typ K"). 3. SubstiTUBE® T5 220-240V AC LED-rör som drivs över T5 max kan leda till för tidig åldring och fel på enheter. 4. SubstiTUBE® T5 220-240V AC LED-rör avger endast ljus med en begränsad strålningsvinkel, inte som ett lysör med 360° utgång. 5. SubstiTUBE® T5 220-240V AC LED-rör är konstruerat för alla installerade lampor. Använd inte flexibel termosensor (t.ex. "typ K"). 1) Instruktioner för nätström 220-240V (utan förgångningslös). 2) Varning! Armaturens elektriska krets/ledning har modifierats och kan inte längre fungera säkert från början angående av T5-lysör. Använd endast godkända OSRAM SubstiTUBE® T5 LED-rör. 3) Byt ut T5 FL 4). Förvaringsstemperatur 5) Lampans omgivningstemperatur. 6) Avlägsna förgångningslösnet, anslut direkt till nätströmmen. 7) Lampor ska användas under tåta förhållanden eller i en armatur som ger skydd. 8) Lampor lämpa för drift 50 Hz eller 60 Hz. 9) Lampor är inte lämpa för nöddrift. 10) Dimning tillåts ej. 11) Lampor är inte lämpa för högfrekvent drift.

3. SubstiTUBE® T5 220-240V AC LED-puikilla voi korvata T5-tietykslampun, jossa on GS-ruokittamispöytä. 2. SubstiTUBE® T5 220-240V AC LED-puikun käyttölämpötila-alue on rajoitettu. Jos epäilet tuotteen sopivuutta, mittaa tuotteen T5-maksimilämpötila. Jos asennuksessa on useita lampuja, mittaa kaikkien asennettujen lampujen T5-maksimilämpötila. Käytä joustavaa lämpömittaria (esim. "tyypin K"). 3. Jos SubstiTUBE® T5 220-240V AC LED-puikkea käytetään T5-maksimilämpötilaa, se voi aiheuttaa kiihdyttävää ennakkovaihe-nemistää ja vikantilanteita. 4. SubstiTUBE® T5 220-240V AC LED-puikun valo säteilee vain rajoitettua sädekkulmaa, ei 360° -lähtöisenä loisteputken kaltaisesti. 5. SubstiTUBE® T5 220-240V AC LED-puikui on suunniteltu yleiseen valaistukseen (ei sisällä esimerkiksi räjähdysvaarallisia tiloja). 1) Ohjeet korkeajännitteeseen 220-240V (ilman värtäjälaitetta). 2) Varoitus! Valaisimen sähköpiiri/pöytä on muokattu, eikä siinä voi enää käyttää alun perin määrättyä T5-loisteputkea. Käytä vain hyväksytyksi OSRAM SubstiTUBE® T5 LED-puikuita. 3) FL 4:n korvaaminen. 4) Ympäristölämpötila. 5) Lampun ympäristölämpötila. 6) Poista värtäjälaite, liitä suoraan verkkoon. 7) Lampun on tarkoitettu käytettäväksi yksittäisissä olosuhteissa tai suojaavassa valaisimessa. 8) Lampun sopii käyttöäksellisesti 50 Hz:n tai 60 Hz:n taajuuksilla. 9) Lampun ei sovelletä häikäiskäyttöön. 10) Dimmiminen ei ole sallittua. 11) Lampun ei sovelletä käytettäväksi suurilla taajuuksilla.

4. SubstiTUBE® T5 220-240V AC LED-rör är egent som ersättning för T5-lysör med GS-döbblitsbas. 2. Drifttemperaturområdet för SubstiTUBE® T5 220-240V AC LED-rör är begränsat. Hvis du er i tvil om applikationsområdet, må du T5 max-temperatur på produktet. I tilfelle belysningsmønstre med flere lamper, må du T5 max-temperatur for alle installerte lamper. Bruk en fleksibel termosensor (f.eks. "Type K"). 3. SubstiTUBE® T5 220-240V AC LED-rör som drives over T5 max kan føre til for tidlig aldring og svikt i enheter. 4. SubstiTUBE® T5 220-240V AC LED-rör avger bare lys med en begrenset strålevinkel, ikke som lysør med 360° utgang. 5. SubstiTUBE® T5 220-240V AC LED-rör er designet for generell belysning (unntatt for eksempel eksplosive atmosfærer). 1) Instruksjoner for vekselstrøm 220-240V (uten ballast). 2) Advarsel! Armaturets elektriske krets/ledninger er modifisert og kan ikke lenger betjene opprinnelig spesifisert T5 lysør. Bruk godkjente OSRAM SubstiTUBE® T5 LED-rør. 3) Utskifting av T5 FL 4). Omgevingstemperatur 5) Omgevingstemperatur av lampen. 6) Fjern ballast, kobbe direkte til strømnettet. 7) Lysør som skal brukes under tørre forhold eller i en armatur som gir beskyttelse. 8) Lysør egnert for 50 Hz eller 60 Hz drift. 9) Lysørret er ikke egnert for nöddrift. 10) Dimming er ikke tillatt. 11) Lysørret er ikke egnert for høyfrekvent drift.

5. SubstiTUBE® T5 220-240V AC LED-rör är välgång som ersättning för T5-lysör med GS bi-pin-baser. 2. Drifttemperaturområdet för SubstiTUBE® T5 220-240V AC LED-rör är begränsat. Hvis du er i tvil om den egent til anvendelse, skal du måle T5 max-temperatur på produktet. I tilfelle af multi-lampe-armatur måles T5 max-temperatur for alle installerede lamper. Brug en fleksibel termosensor (f.eks. "Type K"). 3. SubstiTUBE® T5 220-240V AC LED-rör er designet for T5 max-temperatur på produktet. I tilfælde af multi-lampe-armatur måles T5 max-temperatur for alle installerede lamper. Brug en fleksibel termosensor (f.eks. "Type K"). 4. SubstiTUBE® T5 220-240V AC LED-rör er konstrueret til alle installerede lamper. Brug ikke fleksibel termosensor (f.eks. "Type K"). 5. SubstiTUBE® T5 220-240V AC LED-rör er konstrueret til alle installerede lamper. Brug ikke fleksibel termosensor (f.eks. "Type K"). 6. SubstiTUBE® T5 220-240V AC LED-rör er konstrueret til alle installerede lamper. Brug ikke fleksibel termosensor (f.eks. "Type K"). 7. SubstiTUBE® T5 220-240V AC LED-rör er konstrueret til alle installerede lamper. Brug ikke fleksibel termosensor (f.eks. "Type K"). 8. SubstiTUBE® T5 220-240V AC LED-rör er konstrueret til alle installerede lamper. Brug ikke fleksibel termosensor (f.eks. "Type K"). 9. SubstiTUBE® T5 220-240V AC LED-rör er konstrueret til alle installerede lamper. Brug ikke fleksibel termosensor (f.eks. "Type K"). 10. SubstiTUBE® T5 220-240V AC LED-rör er konstrueret til alle installerede lamper. Brug ikke fleksibel termosensor (f.eks. "Type K"). 11. SubstiTUBE® T5 220-240V AC LED-rör er konstrueret til alle installerede lamper. Brug ikke fleksibel termosensor (f.eks. "Type K").

ikke som lysstoffer med 360° output. 5. SubstiTUBE® T5 220-240V AC LED-rör er designet til generel belysning (undtagen f.eks. eksplosiv atmosfære).

1) Instruktion om vekselstrøm 220-240V (uden forkløring). 2) Advarsel. Armaturets elektriske kredsløb/ledninger er blevet ændret og kan ikke længere fungere den oprindelig specificerede T5-fluorescenslampe. Brug kun godkendte OSRAM SubstiTUBE® T5 LED-rör. 3) Utskifting af T5 FL 4) Opebavningsstemperatur. 5) Lampens omgivelingsstemperatur. 6) Fjern forkøberne, tilslut direkte til vekselstrøm. 7) Lampe er beregnet til brug under tørre forhold eller i et armatur, der giver beskyttelse. 8) Lampe egnert til drift ved 50 Hz eller 60 Hz. 9) Lampe er ikke egnert til nöddrift. 10) Dæmpning ikke tilladt. 11) Lampe er ikke egnert til højfrekvent drift.

6. I LED trubice SubstiTUBE® T5 220-240V AC je vhodná jako náhrada za žáčky T5 s dvojnými písmičkami G5. 2. Rozsah provozních teplot trubice LED SubstiTUBE® T5 220-240V AC je omezen. V případě pochybnosti o vhodnosti použít změňte na produktu teplotu T5 max. V případě použití světidla s více žárovkami změňte maximální teplotu T5 všech instalovaných žárovek. Použijte flexibilní teploměrný senzor (např. "Typ K"). 3. LED trubice SubstiTUBE® T5 220-240V AC provozovaná nad T5 max může vést k předčasnému stárnutí a selhání zařízení. 4. LED trubice SubstiTUBE® T5 220-240V AC vyzařuje světlo pouze s omezeným úhlem paprsku, ne jako žárovka s výstupem 360°. 5. LED trubice SubstiTUBE® T5 220-240V AC je určena pro všeobecné osvětlovací aplikace (s výjimkou například výbušné atmosféry). 1) Pokyny pro síťové napětí 220-240 V (bez zatížení). 2) Varování! Elektrický obvod / kabeláž světla byt upraveny a již nemohou provozovat původně specifikovanou žárovku T5. Používejte pouze schválené LED trubice OSRAM SubstiTUBE® T5. 3) Výměna T5 FL 4) Skladovací teplota. 5) Okolní teplota lampy. 6) Odstráňte zatížení, připojte přímo na síť. 7) Lampy je určena k použití v suchu nebo ve světlé, které poskytuje ochranu. 8) Lampy vhodná pro provoz 50 Hz nebo 60 Hz. 9) Lampa není vhodná pro vysoký provoz. 10) Světelná není povolena. 11) Lampa není vhodná pro vysokofrekvenční provoz.

7. Светодиодная лампа SubstiTUBE® T5 220 – 240 В перем. тока подходит для замены люминесцентных ламп T5 с двухтактными патронами G5. 2. Диапазон рабочих температур светодиодной лампы SubstiTUBE® T5 220-240 В перем. тока ограничен. В случае сомнений относительно возможности применения лампы в конкретных условиях измерьте температуру T5 max на изделии. При использовании многолампового светильника измеряйте температуру T5 max всех установленных ламп. Рекомендуется использовать гибкий датчик температуры (например, "Тип К"). 3. В случае эксплуатации светодиодной лампы T5 220-240 В перем. тока при температуре выше T5 max это может сократить срок эксплуатации и привести к поломке устройства. 4. Светодиодная лампа SubstiTUBE® T5 220-240 В перем. тока излучает свет только с ограниченным углом рассеивания, в отличие от люминесцентной лампы, свет от которой распространяется на 360°. 5. Светодиодная лампа SubstiTUBE® T5 220-240 В перем. тока предназначена для общего использования (за исключением, например, взрывоопасной атмосферы). 1) Инструкции по подключению к источнику питания от сети переменного тока 220-240В (без балласта). 2) Предупреждение! Электрическая схема/проводка осветительного прибора были изменены и больше не могут использоваться с первоначально указанной люминесцентной лампой T5. Используйте только одобренные светодиодные лампы OSRAM SubstiTUBE® T5. 3) Замена лампы T5 FL 4) Температура хранения. 5) Температура окружающей среды лампы. 6) Снимите балласт, подключите лампу напрямую к сети переменного тока. 7) Лампы должны использоваться в сухих условиях или светильнике, обеспечивающем защиту. 8) Лампа подходит для работы от электросети с частотой 50 или 60 Гц. 9) Лампа не предназначена для эксплуатации в аварийном режиме. 10) Уменьшение яркости не допускается. 11) Лампа не подходит для работы от источника с высокими частотами.

8. I SubstiTUBE® T5 220-240V AC LED-osó alkalmas a kékítés G5 foglalatú T5 fénycsőkhelyettesítésére. 2. A SubstiTUBE® T5 220-240V AC LED-osó üzemeltetési hőmérséklet-tartomány korlátozott. Ha kétséget merít fel az alkalmazásra való megfelelőségével kapcsolatban, mérje meg a termék T5 max hőmérsékletét. Többlámpás világítótest alkalmazása esetén mérje meg az összes beépített lámpa T5 max hőmérsékletét. Kérjük, használjon rugalmas hőmérőket (pl. "K típusú"). 3. A SubstiTUBE® T5 220-240V AC LED-osó termék T5 max hőmérséklet feletti izmételteshez az eszközök idő előtti elöregedéséhez és meghibásodásához vezet. 4. A SubstiTUBE® T5 220-240V AC LED-osó a fénycső 360°-os kibocsátásával szemben csak korlátozott fényszögű bocsátást fejt ki. 5. A SubstiTUBE® T5 220-240V AC LED-osó általános világítási felhasználatra tervezett (kivéve például a robbanásveszélyes légkör). 1) Hálózati és 220-240V-os váltóáramú hálózatról való működéshöz (előfűtést) nélkül. 2) Gyórázat! A lámpatest elektronos áramkörök/megvezetékek módosultak, és már nem alkalmas az eredeti specifikációknak megfelelő T5 fénycsőkhelyettesítésre. Csak jóváhagyott OSRAM SubstiTUBE® T5 LED-osókat használjon. 3) A T5 FL cseréje. 4) Tárolási hőmérséklet. 5) A lámpa környezeti hőmérséklete. 6) Távolítsa el az előfűtést, és csatlakoztassa közvetlenül a váltóáramú hálózatra. 7) A lámpa szaraz körülmények között vagy védettség nélkül világításban használható. 8) A lámpa 50 Hz-es vagy 60 Hz-es működésre alkalmas. 9) A lámpa nem alkalmas vérszékes működésre. 10) A lámpát nem megependített. 11) A lámpa nem alkalmas nagyfrekvenciás működésre.

9. Světlovidná LED SubstiTUBE® T5 220-240V AC jest odpovídající jako zámění světlovidných T5 s třípísmičkami G5. 2. Zakres teplotur pracu světlovidných LED SubstiTUBE® T5 220-240V AC jest omezeno. V případě pochybností o celkové vhodnosti do konkrétního zariadenia zohľadnite zariadenie: zmerajte teplotu maximálnu T5. 1) Porovnajte teplotu maximálnu T5 so zariadením. 2. Zakres teplotur pracu světlovidných LED SubstiTUBE® T5 220-240V AC jest omezeno. V prípade pochybností o celkové vhodnosti do konkrétního zariadenia zohľadnite zariadenie: zmerajte teplotu maximálnu T5. 3) Porovnajte teplotu maximálnu T5 so zariadením. 2. Zakres teplotur pracu světlovidných LED SubstiTUBE® T5 220-240V AC jest omezeno. V prípade pochybností o celkové vhodnosti do konkrétního zariadenia zohľadnite zariadenie: zmerajte teplotu maximálnu T5. 3) Porovnajte teplotu maximálnu T5 so zariadením. 2. Zakres teplotur pracu světlovidných LED SubstiTUBE® T5 220-240V AC jest omezeno. V prípade pochybností o celkové vhodnosti do konkrétního zariadenia zohľadnite zariadenie: zmerajte teplotu maximálnu T5. 3) Porovnajte teplotu maximálnu T5 so zariadením. 2. Zakres teplotur pracu světlovidných LED SubstiTUBE® T5 220-240V AC jest omezeno. V prípade pochybností o celkové vhodnosti do konkrétního zariadenia zohľadnite zariadenie: zmerajte teplotu maximálnu T5. 3) Porovnajte teplotu maximálnu T5 so zariadením. 2. Zakres teplotur pracu světlovidných LED SubstiTUBE® T5 220-240V AC jest omezeno. V prípade pochybností o celkové vhodnosti do konkrétního zariadenia zohľadnite zariadenie: zmerajte teplotu maximálnu T5. 3) Porovnajte teplotu maximálnu T5 so zariadením. 2. Zakres teplotur pracu světlovidných LED SubstiTUBE® T5 220-240V AC jest omezeno. V prípade pochybností o celkové vhodnosti do konkrétního zariadenia zohľadnite zariadenie: zmerajte teplotu maximálnu T5. 3) Porovnajte teplotu maximálnu T5 so zariadením. 2. Zakres teplotur pracu světlovidných LED SubstiTUBE® T5 220-240V AC jest omezeno. V prípade pochybností o celkové vhodnosti do konkrétního zariadenia zohľadnite zariadenie: zmerajte teplotu maximálnu T5. 3) Porovnajte teplotu maximálnu T5 so zariadením. 2. Zakres teplotur pracu světlovidných LED SubstiTUBE® T5 220-240V AC jest omezeno. V prípade pochybností o celkové vhodnosti do konkrétního zariadenia zohľadnite zariadenie: zmerajte teplotu maximálnu T5. 3) Porovnajte teplotu maximálnu T5 so zariadením. 2. Zakres teplotur pracu světlovidných LED SubstiTUBE® T5 220-240V AC jest omezeno. V prípade pochybností o celkové vhodnosti do konkrétního zariadenia zohľadnite zariadenie: zmerajte teplotu maximálnu T5. 3) Porovnajte teplotu maximálnu T5 so zariadením. 2. Zakres teplotur pracu světlovidných LED SubstiTUBE® T5 220-240V AC jest omezeno. V prípade pochybností o celkové vhodnosti do konkrétního zariadenia zohľadnite zariadenie: zmerajte teplotu maximálnu T5. 3) Porovnajte teplotu maximálnu T5 so zariadením. 2. Zakres teplotur pracu světlovidných LED SubstiTUBE® T5 220-240V AC jest omezeno. V prípade pochybností o celkové vhodnosti do konkrétního zariadenia zohľadnite zariadenie: zmerajte teplotu maximálnu T5. 3) Porovnajte teplotu maximálnu T5 so zariadením. 2. Zakres teplotur pracu světlovidných LED SubstiTUBE® T5 220-240V AC jest omezeno. V prípade pochybností o celkové vhodnosti do konkrétního zariadenia zohľadnite zariadenie: zmerajte teplotu maximálnu T5. 3) Porovnajte teplotu maximálnu T5 so zariadením. 2. Zakres teplotur pracu světlovidných LED SubstiTUBE® T5 220-240V AC jest omezeno. V prípade pochybností o celkové vhodnosti do konkrétního zariadenia zohľadnite zariadenie: zmerajte teplotu maximálnu T5. 3) Porovnajte teplotu maximálnu T5 so zariadením. 2. Zakres teplotur pracu světlovidných LED SubstiTUBE® T5 220-240V AC jest omezeno. V prípade pochybností o celkové vhodnosti do konkrétního zariadenia zohľadnite zariadenie: zmerajte teplotu maximálnu T5. 3) Porovnajte teplotu maximálnu T5 so zariadením. 2. Zakres teplotur pracu světlovidných LED SubstiTUBE® T5 220-240V AC jest omezeno. V prípade pochybností o celkové vhodnosti do konkrétního zariadenia zohľadnite zariadenie: zmerajte teplotu maximálnu T5. 3) Porovnajte teplotu maximálnu T5 so zariadením. 2. Zakres teplotur pracu světlovidných LED SubstiTUBE® T5 220-240V AC jest omezeno. V prípade pochybností o celkové vhodnosti do konkrétního zariadenia zohľadnite zariadenie: zmerajte teplotu maximálnu T5. 3) Porovnajte teplotu maximálnu T5 so zariadením. 2. Zakres teplotur pracu světlovidných LED SubstiTUBE® T5 220-240V AC jest omezeno. V prípade pochybností o celkové vhodnosti do konkrétního zariadenia zohľadnite zariadenie: zmerajte teplotu maximálnu T5. 3) Porovnajte teplotu maximálnu T5 so zariadením. 2. Zakres teplotur pracu světlovidných LED SubstiTUBE® T5 220-240V AC jest omezeno. V prípade pochybností o celkové vhodnosti do konkrétního zariadenia zohľadnite zariadenie: zmerajte teplotu maximálnu T5. 3) Porovnajte teplotu maximálnu T5 so zariadením. 2. Zakres teplotur pracu světlovidných LED SubstiTUBE® T5 220-240V AC jest omezeno. V prípade pochybností o celkové vhodnosti do konkrétního zariadenia zohľadnite zariadenie: zmerajte teplotu maximálnu T5. 3) Porovnajte teplotu maximálnu T5 so zariadením. 2. Zakres teplotur pracu světlovidných LED SubstiTUBE® T5 220-240V AC jest omezeno. V prípade pochybností o celkové vhodnosti do konkrétního zariadenia zohľadnite zariadenie: zmerajte teplotu maximálnu T5. 3) Porovnajte teplotu maximálnu T5 so zariadením. 2. Zakres teplotur pracu světlovidných LED SubstiTUBE® T5 220-240V AC jest omezeno. V prípade pochybností o celkové vhodnosti do konkrétního zariadenia zohľadnite zariadenie: zmerajte teplotu maximálnu T5. 3) Porovnajte teplotu maximálnu T5 so zariadením. 2. Zakres teplotur pracu světlovidných LED SubstiTUBE® T5 220-240V AC jest omezeno. V prípade pochybností o celkové vhodnosti do konkrétního zariadenia zohľadnite zariadenie: zmerajte teplotu maximálnu T5. 3) Porovnajte teplotu maximálnu T5 so zariadením. 2. Zakres teplotur pracu světlovidných LED SubstiTUBE® T5 220-240V AC jest omezeno. V prípade pochybností o celkové vhodnosti do konkrétního zariadenia zohľadnite zariadenie: zmerajte teplotu maximálnu T5. 3) Porovnajte teplotu maximálnu T5 so zariadením. 2. Zakres teplotur pracu světlovidných LED SubstiTUBE® T5 220-240V AC jest omezeno. V prípade pochybností o celkové vhodnosti do konkrétního zariadenia zohľadnite zariadenie: zmerajte teplotu maximálnu T5. 3) Porovnajte teplotu maximálnu T5 so zariadením. 2. Zakres teplotur pracu světlovidných LED SubstiTUBE® T5 220-240V AC jest omezeno. V prípade pochybností o celkové vhodnosti do konkrétního zariadenia zohľadnite zariadenie: zmerajte teplotu maximálnu T5. 3) Porovnajte teplotu maximálnu T5 so zariadením. 2. Zakres teplotur pracu světlovidných LED SubstiTUBE® T5 220-240V AC jest omezeno. V prípade pochybností o celkové vhodnosti do konkrétního zariadenia zohľadnite zariadenie: zmerajte teplotu maximálnu T5. 3) Porovnajte teplotu maximálnu T5 so zariadením. 2. Zakres teplotur pracu světlovidných LED SubstiTUBE® T5 220-240V AC jest omezeno. V prípade pochybností o celkové vhodnosti do konkrétního zariadenia zohľadnite zariadenie: zmerajte teplotu maximálnu T5. 3) Porovnajte teplotu maximálnu T5 so zariadením. 2. Zakres teplotur pracu světlovidných LED SubstiTUBE® T5 220-240V AC jest omezeno. V prípade pochybností o celkové vhodnosti do konkrétního zariadenia zohľadnite zariadenie: zmerajte teplotu maximálnu T5. 3) Porovnajte teplotu maximálnu T5 so zariadením. 2. Zakres teplotur pracu světlovidných LED SubstiTUBE® T5 220-240V AC jest omezeno. V prípade pochybností o celkové vhodnosti do konkrétního zariadenia zohľadnite zariadenie: zmerajte teplotu maximálnu T5. 3) Porovnajte teplotu maximálnu T5 so zariadením. 2. Zakres teplotur pracu světlovidných LED SubstiTUBE® T5 220-240V AC jest omezeno. V prípade pochybností o celkové vhodnosti do konkrétního zariadenia zohľadnite zariadenie: zmerajte teplotu maximálnu T5. 3) Porovnajte teplotu maximálnu T5 so zariadením. 2. Zakres teplotur pracu světlovidných LED SubstiTUBE® T5 220-240V AC jest omezeno. V prípade pochybností o celkové vhodnosti do konkrétního zariadenia zohľadnite zariadenie: zmerajte teplotu maximálnu T5. 3) Porovnajte teplotu maximálnu T5 so zariadením. 2. Zakres teplotur pracu světlovidných LED SubstiTUBE® T5 220-240V AC jest omezeno. V prípade pochybností o celkové vhodnosti do konkrétního zariadenia zohľadnite zariadenie: zmerajte teplotu maximálnu T5. 3) Porovnajte teplotu maximálnu T5 so zariadením. 2. Zakres teplotur pracu světlovidných LED SubstiTUBE® T5 220-240V AC jest omezeno. V prípade pochybností o celkové vhodnosti do konkrétního zariadenia zohľadnite zariadenie: zmerajte teplotu maximálnu T5. 3) Porovnajte teplotu maximálnu T5 so zariadením. 2. Zakres teplotur pracu světlovidných LED SubstiTUBE® T5 220-240V AC jest omezeno. V prípade pochybností o celkové vhodnosti do konkrétního zariadenia zohľadnite zariadenie: zmerajte teplotu maximálnu T5. 3) Porovnajte teplotu maximálnu T5 so zariadením. 2. Zakres teplotur pracu světlovidných LED SubstiTUBE® T5 220-240V AC jest omezeno. V prípade pochybností o celkové vhodnosti do konkrétního zariadenia zohľadnite zariadenie: zmerajte teplotu maximálnu T5. 3) Porovnajte teplotu maximálnu T5 so zariadením. 2. Zakres teplotur pracu světlovidných LED SubstiTUBE® T5 220-240V AC jest omezeno. V prípade pochybností o celkové vhodnosti do konkrétního zariadenia zohľadnite zariadenie: zmerajte teplotu maximálnu T5. 3) Porovnajte teplotu maximálnu T5 so zariadením. 2. Zakres teplotur pracu světlovidných LED SubstiTUBE® T5 220-240V AC jest omezeno. V prípade pochybností o celkové vhodnosti do konkrétního zariadenia zohľadnite zariadenie: zmerajte teplotu maximálnu T5. 3) Porovnajte teplotu maximálnu T5 so zariadením. 2. Zakres teplotur pracu světlovidných LED SubstiTUBE® T5 220-240V AC jest omezeno. V prípade pochybností o celkové vhodnosti do konkrétního zariadenia zohľadnite zariadenie: zmerajte teplotu maximálnu T5. 3) Porovnajte teplotu maximálnu T5 so zariadením. 2. Zakres teplotur pracu světlovidných LED SubstiTUBE® T5 220-240V AC jest omezeno. V prípade pochybností o celkové vhodnosti do konkrétního zariadenia zohľadnite zariadenie: zmerajte teplotu maximálnu T5. 3) Porovnajte teplotu maximálnu T5 so zariadením. 2. Zakres teplotur pracu světlovidných LED SubstiTUBE® T5 220-240V AC jest omezeno. V prípade pochybností o celkové vhodnosti do konkrétního zariadenia zohľadnite zariadenie: zmerajte teplotu maximálnu T5. 3) Porovnajte teplotu maximálnu T5 so zariadením. 2. Zakres teplotur pracu světlovidných LED SubstiTUBE® T5 220-240V AC jest omezeno. V prípade pochybností o celkové vhodnosti do konkrétního zariadenia zohľadnite zariadenie: zmerajte teplotu maximálnu T5. 3) Porovnajte teplotu maximálnu T5 so zariadením. 2. Zakres teplotur pracu světlovidných LED SubstiTUBE® T5 220-240V AC jest omezeno. V prípade pochybností o celkové vhodnosti do konkrétního zariadenia zohľadnite zariadenie: zmerajte teplotu maximálnu T5. 3) Porovnajte teplotu maximálnu T5 so zariadením. 2. Zakres teplotur pracu světlovidných LED SubstiTUBE® T5 220-240V AC jest omezeno. V prípade pochybností o celkové vhodnosti do konkrétního zariadenia zohľadnite zariadenie: zmerajte teplotu maximálnu T5. 3) Porovnajte teplotu maximálnu T5 so zariadením. 2. Zakres teplotur pracu světlovidných LED SubstiTUBE® T5 220-240V AC jest omezeno. V prípade pochybností o celkové vhodnosti do konkrétního zariadenia zohľadnite zariadenie: zmerajte teplotu maximálnu T5. 3) Porovnajte teplotu maximálnu T5 so zariadením. 2. Zakres teplotur pracu světlovidných LED SubstiTUBE® T5 220-240V AC jest omezeno. V prípade pochybností o celkové vhodnosti do konkrétního zariadenia zohľadnite zariadenie: zmerajte teplotu maximálnu T5. 3) Porovnajte teplotu maximálnu T5 so zariadením. 2. Zakres teplotur pracu světlovidných LED SubstiTUBE® T5 220-240V AC jest omezeno. V prípade pochybností o celkové vhodnosti do konkrétního zariadenia zohľadnite zariadenie: zmerajte teplotu maximálnu T5. 3) Porovnajte teplotu maximálnu T5 so zariadením. 2. Zakres teplotur pracu světlovidných LED SubstiTUBE® T5 220-240V AC jest omezeno. V prípade pochybností o celkové vhodnosti do konkrétního zariadenia zohľadnite zariadenie: zmerajte teplotu maximálnu T5. 3) Porovnajte teplotu maximálnu T5 so zariadením. 2. Zakres teplotur pracu světlovidných LED SubstiTUBE® T5 220-240V AC jest omezeno. V prípade pochybností o celkové vhodnosti do konkrétního zariadenia zohľadnite zariadenie: zmerajte teplotu maximálnu T5. 3) Porovnajte teplotu maximálnu T5 so zariadením. 2. Zakres teplotur pracu světlovidných LED SubstiTUBE® T5 220-240V AC jest omezeno. V prípade pochybností o celkové vhodnosti do konkrétního zariadenia zohľadnite zariadenie: zmerajte teplotu maximálnu T5. 3) Porovnajte teplotu maximálnu T5 so zariadením. 2. Zakres teplotur pracu světlovidných LED SubstiTUBE® T5 220-240V AC jest omezeno. V prípade pochybností o celkové vhodnosti do konkrétního zariadenia zohľadnite zariadenie: zmerajte teplotu maximálnu T5. 3) Porovnajte teplotu maximálnu T5 so zariadením. 2. Zakres teplotur pracu světlovidných LED SubstiTUBE® T5 220-240V AC jest omezeno. V prípade pochybností o celkové vhodnosti do konkrétního zariadenia zohľadnite zariadenie: zmerajte teplotu maximálnu T5. 3) Porovnajte teplotu maximálnu T5 so zariadením. 2. Zakres teplotur pracu světlovidných LED SubstiTUBE® T5 220-240V AC jest omezeno. V prípade pochybností o celkové vhodnosti do konkrétního zariadenia zohľadnite zariadenie: zmerajte teplotu maximálnu T5. 3) Porovnajte teplotu maximálnu T5 so zariadením. 2. Zakres teplotur pracu světlovidných LED SubstiTUBE® T5 220-240V AC jest omezeno. V prípade pochybností o celkové vhodnosti do konkrétního zariadenia zohľadnite zariadenie: zmerajte teplotu maximálnu T5. 3) Porovnajte teplotu maximálnu T5 so zariadením. 2. Zakres teplotur pracu světlovidných LED SubstiTUBE® T5 220-240V AC jest omezeno. V prípade pochybností o celkové vhodnosti do konkrétního zariadenia zohľadnite zariadenie: zmerajte teplotu maximálnu T5. 3) Porovnajte teplotu maximálnu T5 so zariadením. 2. Zakres teplotur pracu světlovidných LED SubstiTUBE® T5 220-240V AC jest omezeno. V prípade pochybností o celkové vhodnosti do konkrétního zariadenia zohľadnite zariadenie: zmerajte teplotu maximálnu T5. 3) Porovnajte teplotu maximálnu T5 so zariadením. 2. Zakres teplotur pracu světlovidných LED SubstiTUBE® T5 220-240V AC jest omezeno. V prípade pochybností o celkové vhodnosti do konkrétního zariadenia zohľadnite zariadenie: zmerajte teplotu maximálnu T5. 3) Porovnajte teplotu maximálnu T5 so zariadením. 2. Zakres teplotur pracu světlovidných LED SubstiTUBE® T5 220-240V AC jest omezeno. V prípade pochybností o celkové vhodnosti do konkrétního zariadenia zohľadnite zariadenie: zmerajte teplotu maximálnu T5. 3) Porovnajte teplotu maximálnu T5 so zariadením. 2. Zakres teplotur pracu světlovidných LED SubstiTUBE® T5 220-240V AC jest omezeno. V prípade pochybností o celkové vhodnosti do konkrétního zariadenia zohľadnite zariadenie: zmerajte teplotu maximálnu T5. 3) Porovnajte teplotu maximálnu T5 so zariadením. 2. Zakres teplotur pracu světlovidných LED SubstiTUBE® T5 220-240V AC jest omezeno. V prípade pochybností o celkové vhodnosti do konkrétního zariadenia zohľadnite zariadenie: zmerajte teplotu maximálnu T5. 3) Porovnajte teplotu maximálnu T5 so zariadením. 2. Zakres teplotur pracu světlovidných LED SubstiTUBE® T5 220-240V AC jest omezeno. V prípade pochybností o celkové vhodnosti do konkrétního zariadenia zohľadnite zariadenie: zmerajte teplotu maximálnu T5. 3) Porovnajte teplotu maximálnu T5 so zariadením. 2. Zakres teplotur pracu světlovidných LED SubstiTUBE® T5 220-240V AC jest omezeno. V prípade pochybností o celkové vhodnosti do konkrétního zariadenia zohľadnite zariadenie: zmerajte teplotu maximálnu T5. 3) Porovnajte teplotu maximálnu T5 so zariadením. 2. Zakres teplotur pracu světlovidných LED SubstiTUBE® T5 220-240V AC jest omezeno. V prípade pochybností o celkové vhodnosti do konkrétního zariadenia zohľadnite zariadenie: zmerajte teplotu maximálnu T5. 3) Porovnajte teplotu maximálnu T5 so zariadením. 2. Zakres teplotur pracu světlovidných LED SubstiTUBE® T5 220-240V AC jest omezeno. V prípade pochybností o celkové vhodnosti do konkrétního zariadenia zohľadnite zariadenie: zmerajte teplotu maximálnu T5. 3) Porovnajte teplotu maximálnu T5 so zariadením. 2. Zakres teplotur pracu světlovidných LED SubstiTUBE® T5 220-240V AC jest omezeno. V prípade pochybností o celkové vhodnosti do konkrétního zariadenia zohľadnite zariadenie: zmerajte teplotu maximálnu T5. 3) Porovnajte teplotu maximálnu T5 so zariadením. 2. Zakres teplotur pracu světlovidných LED SubstiTUBE® T5 220-240V AC jest omezeno. V prípade pochybností o celkové vhodnosti do konkrétního zariadenia zohľadnite zariadenie: zmerajte teplotu maximálnu T5. 3) Porovnajte teplotu maximálnu T5 so zariadením. 2. Zakres teplotur pracu světlovidných LED SubstiTUBE® T5 220-240V AC jest omezeno. V prípade pochybností o celkové vhodnosti do konkrétního zariadenia zohľadnite zariadenie: zmerajte teplotu maximálnu T5. 3) Porovnajte teplotu maximálnu T5 so zariadením. 2. Zakres teplotur pracu světlovidných LED SubstiTUBE® T5 220-240V AC jest omezeno. V prípade pochybností o celkové vhodnosti do konkrétního zariadenia zohľadnite zariadenie: zmerajte teplotu maximálnu T5. 3) Porovnajte teplotu maximálnu T5 so zariadením. 2. Zakres teplotur pracu světlovidných LED SubstiTUBE® T5 220-240V AC jest omezeno. V prípade pochybností o celkové vhodnosti do konkrétního zariadenia zohľadnite zariadenie: zmerajte teplotu maximálnu T5. 3) Porovnajte teplotu maximálnu T5 so zariadením. 2. Zakres teplotur pracu světlovidných LED SubstiTUBE® T5 220-240V AC jest omezeno. V prípade pochybností o celkové vhodnosti do konkrétního zariadenia zohľadnite zariadenie: zmerajte teplotu maximálnu T5. 3) Porovnajte teplotu maximálnu T5 so zariadením. 2. Zakres teplotur pracu světlovidných LED SubstiTUBE® T5 220-240V AC jest omezeno. V prípade pochybností o celkové vhodnosti do konkrétního zariadenia zohľadnite zariadenie: zmerajte teplotu maximálnu T5. 3) Porovnajte teplotu maximálnu T5 so zariadením. 2. Zakres teplotur pracu světlovidných LED SubstiTUBE® T5 220-240V AC jest omezeno. V prípade pochybností o celkové vhodnosti do konkrétního zariadenia zohľadnite zariadenie: zmerajte teplotu maximálnu T5. 3) Porovnajte teplotu maximálnu T5 so zariadením. 2. Zakres teplotur pracu světlovidných LED SubstiTUBE® T5 220-240V AC jest omezeno. V prípade pochybností o celkové vhodnosti do

