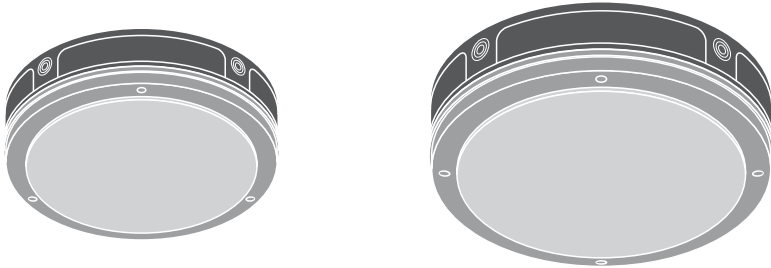


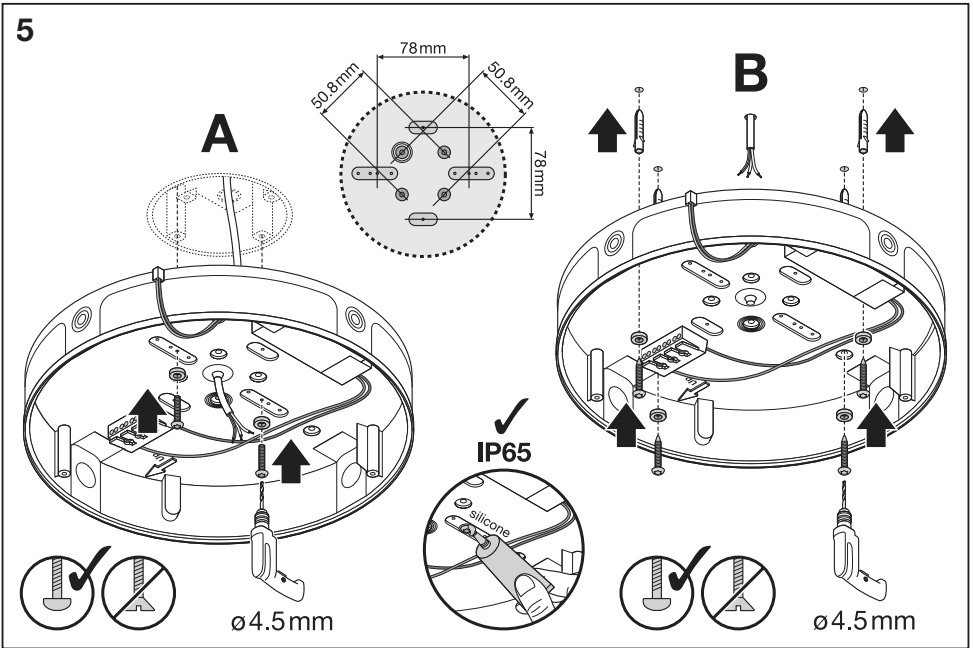
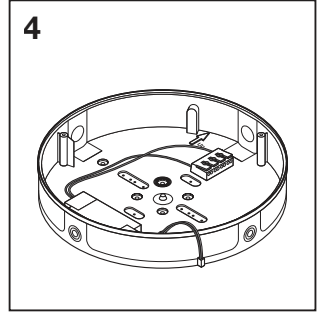
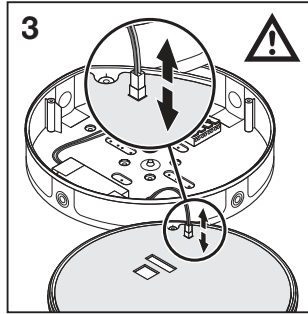
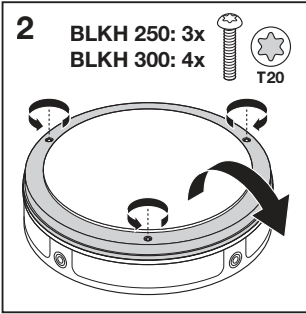
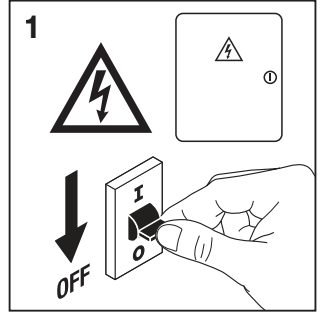
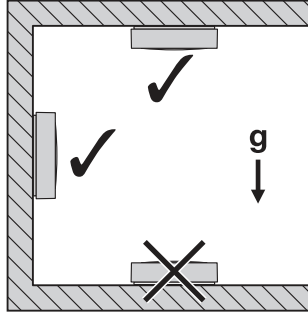
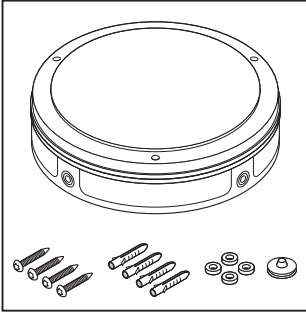
## SURFACE BULKHEAD EMERGENCY

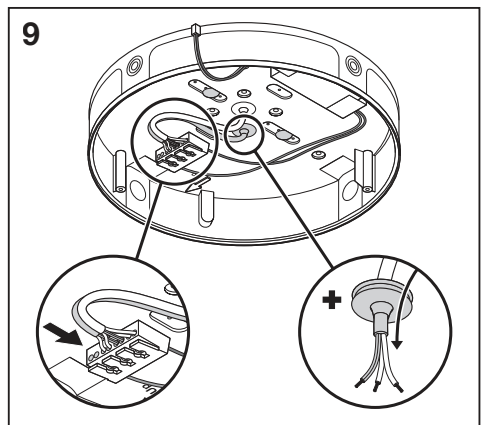
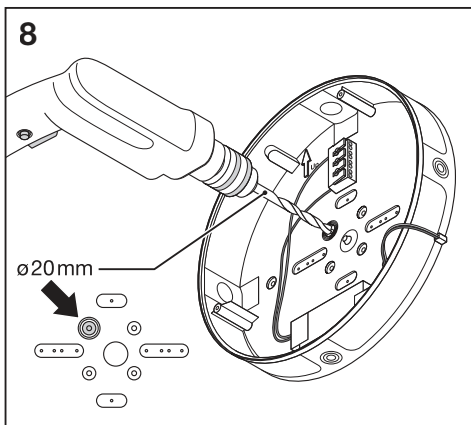
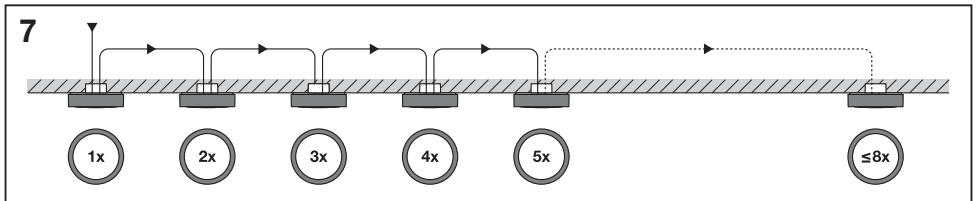
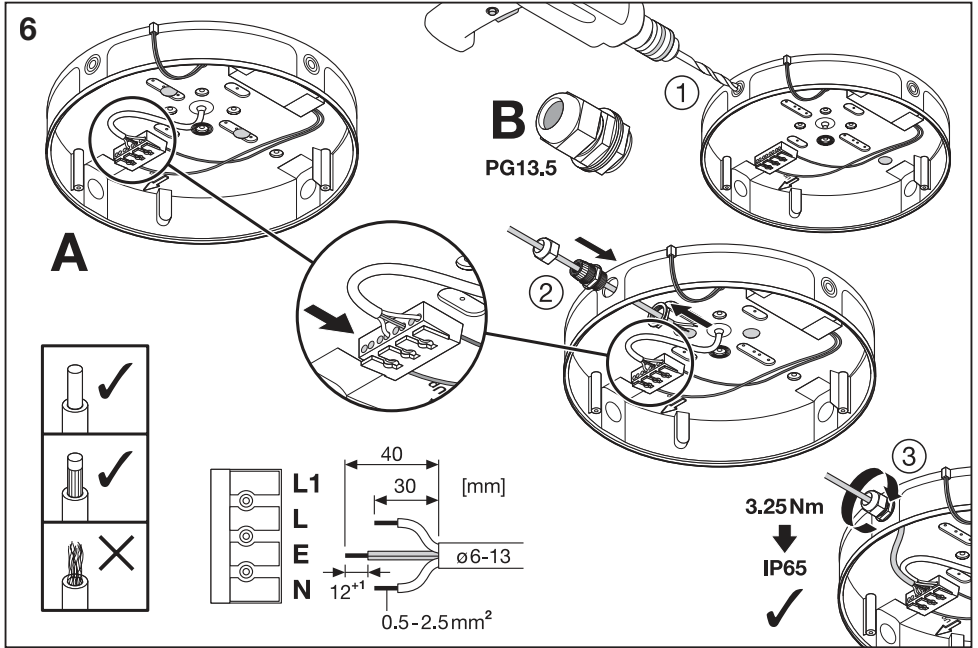
## SURFACE BULKHEAD SENSOR EMERGENCY

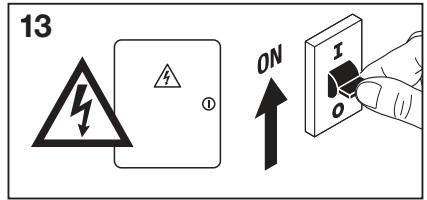
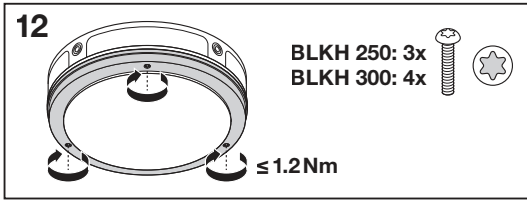
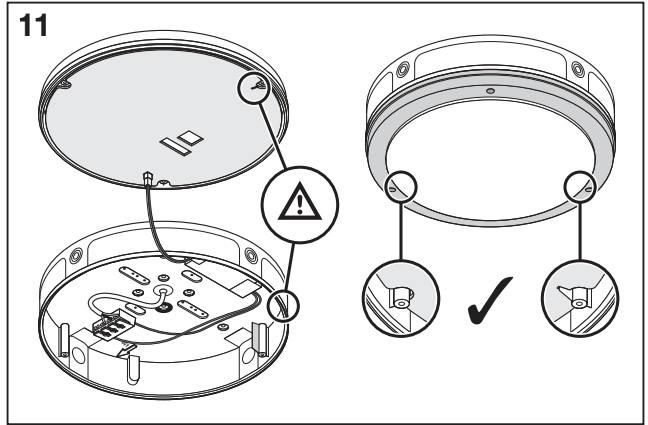
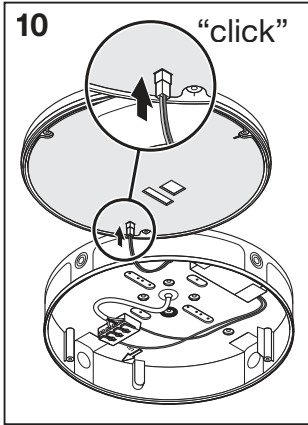


	EAN	Ø x h [mm]	W	W <sub>R</sub>	V <sub>AC</sub>	Hz	lm	lm/W	K
SF BLKH 250 P 10W 830 WT IP65 EM	4058075647305	250x70	10	10	220-240V	50/60Hz	800	80	3000
SF BLKH 250 P 10W 840 WT IP65 EM	4058075647329	250x70	10	10	220-240V	50/60Hz	800	80	4000
SF BLKH 250 P 10W 830 BK IP65 EM	4058075647343	250x70	10	10	220-240V	50/60Hz	800	80	3000
SF BLKH 250 P 10W 840 BK IP65 EM	4058075647367	250x70	10	10	220-240V	50/60Hz	800	80	4000
SF BLKH S 250 P 10W 830 WT IP65 EM	4058075647381	250x70	10	12	220-240V	50/60Hz	800	80	3000
SF BLKH S 250 P 10W 840 WT IP65 EM	4058075647404	250x70	10	12	220-240V	50/60Hz	800	80	4000
SF BLKH S 250 P 10W 830 BK IP65 EM	4058075647428	250x70	10	12	220-240V	50/60Hz	800	80	3000
SF BLKH S 250 P 10W 840 BK IP65 EM	4058075647442	250x70	10	12	220-240V	50/60Hz	800	80	4000
SF BLKH 300 P 15W 830 WT IP65 EM	4058075647626	300x70	15	15	220-240V	50/60Hz	1400	95	3000
SF BLKH 300 P 15W 840 WT IP65 EM	4058075647640	300x70	15	15	220-240V	50/60Hz	1400	95	4000
SF BLKH 300 P 15W 830 BK IP65 EM	4058075647664	300x70	15	15	220-240V	50/60Hz	1400	95	3000
SF BLKH 300 P 15W 840 BK IP65 EM	4058075647688	300x70	15	15	220-240V	50/60Hz	1400	95	4000
SF BLKH S 300 P 15W 830 WT IP65 EM	4058075647701	300x70	15	17	220-240V	50/60Hz	1400	95	3000
SF BLKH S 300 P 15W 840 WT IP65 EM	4058075647725	300x70	15	17	220-240V	50/60Hz	1400	95	4000
SF BLKH S 300 P 15W 830 BK IP65 EM	4058075647749	300x70	15	17	220-240V	50/60Hz	1400	95	3000
SF BLKH S 300 P 15W 840 BK IP65 EM	4058075647763	300x70	15	17	220-240V	50/60Hz	1400	95	4000

	EAN	IP	IK	∠	R <sub>a</sub>	°(°C)	PF	👤
SF BLKH 250 P 10W 830 WT IP65 EM	4058075647305	65	10	120°	> 80	+5...+40	≥0.7	0.8 kg
SF BLKH 250 P 10W 840 WT IP65 EM	4058075647329	65	10	120°	> 80	+5...+40	≥0.7	0.8 kg
SF BLKH 250 P 10W 830 BK IP65 EM	4058075647343	65	10	120°	> 80	+5...+40	≥0.7	0.8 kg
SF BLKH 250 P 10W 840 BK IP65 EM	4058075647367	65	10	120°	> 80	+5...+40	≥0.7	0.8 kg
SF BLKH S 250 P 10W 830 WT IP65 EM	4058075647381	65	10	120°	> 80	+5...+40	≥0.5	0.9 kg
SF BLKH S 250 P 10W 840 WT IP65 EM	4058075647404	65	10	120°	> 80	+5...+40	≥0.5	0.9 kg
SF BLKH S 250 P 10W 830 BK IP65 EM	4058075647428	65	10	120°	> 80	+5...+40	≥0.5	0.9 kg
SF BLKH S 250 P 10W 840 BK IP65 EM	4058075647442	65	10	120°	> 80	+5...+40	≥0.5	0.9 kg
SF BLKH 300 P 15W 830 WT IP65 EM	4058075647626	65	10	120°	> 80	+5...+40	≥0.7	1.0 kg
SF BLKH 300 P 15W 840 WT IP65 EM	4058075647640	65	10	120°	> 80	+5...+40	≥0.7	1.0 kg
SF BLKH 300 P 15W 830 BK IP65 EM	4058075647664	65	10	120°	> 80	+5...+40	≥0.7	1.0 kg
SF BLKH 300 P 15W 840 BK IP65 EM	4058075647688	65	10	120°	> 80	+5...+40	≥0.7	1.0 kg
SF BLKH S 300 P 15W 830 WT IP65 EM	4058075647701	65	10	120°	> 80	+5...+40	≥0.7	1.1 kg
SF BLKH S 300 P 15W 840 WT IP65 EM	4058075647725	65	10	120°	> 80	+5...+40	≥0.7	1.1 kg
SF BLKH S 300 P 15W 830 BK IP65 EM	4058075647749	65	10	120°	> 80	+5...+40	≥0.7	1.1 kg
SF BLKH S 300 P 15W 840 BK IP65 EM	4058075647763	65	10	120°	> 80	+5...+40	≥0.7	1.1 kg







**SURFACE BULKHEAD RING\***

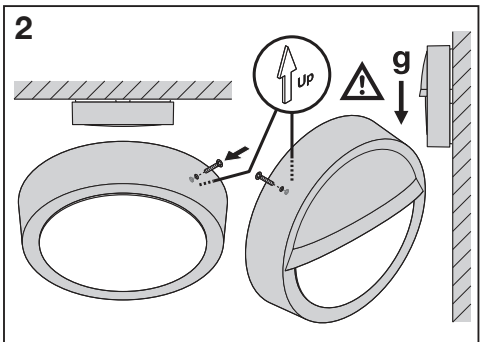
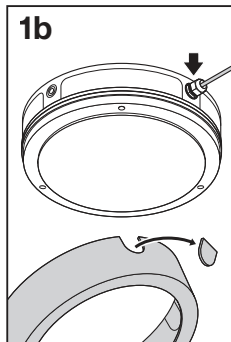
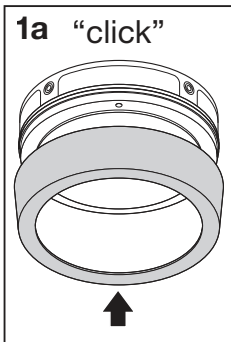
\* not included

	EAN	Ø x h [mm]	⚖️
SF BLKH RING 250 WT	4058075399334	258 x 57	0.21 kg
SF BLKH RING 250 BK	4058075399358	258 x 57	0.21 kg
SF BLKH RING 300 WT	4058075399372	308 x 57	0.28 kg
SF BLKH RING 300 BK	4058075399396	308 x 57	0.28 kg

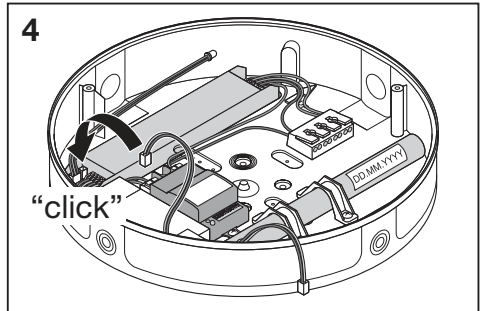
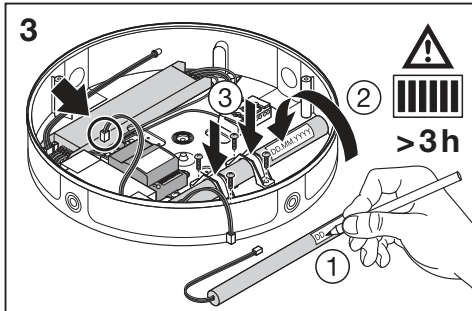
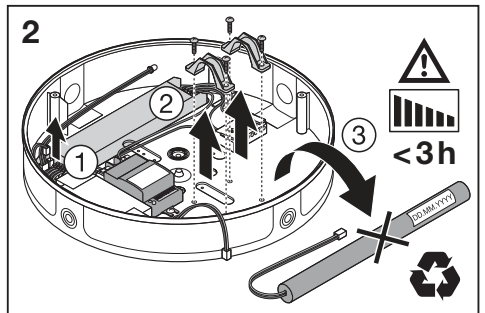
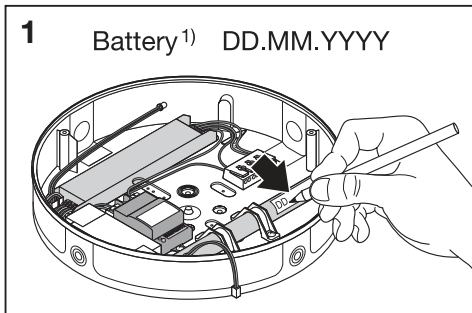
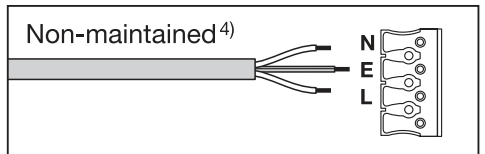
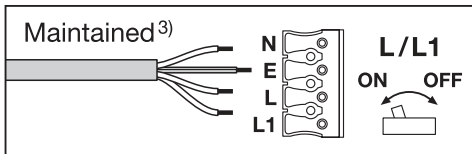
**SURFACE BULKHEAD EYELID\***

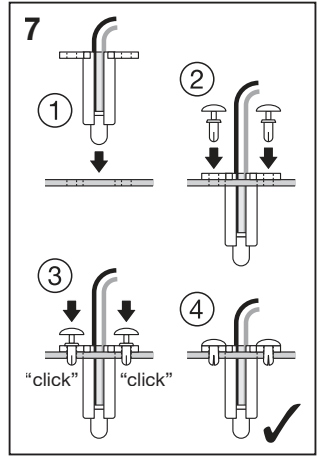
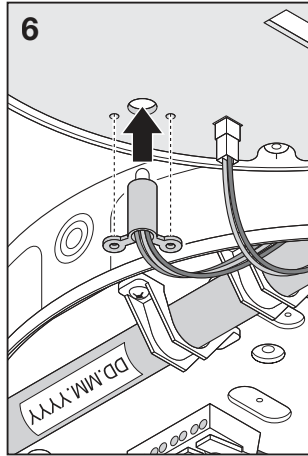
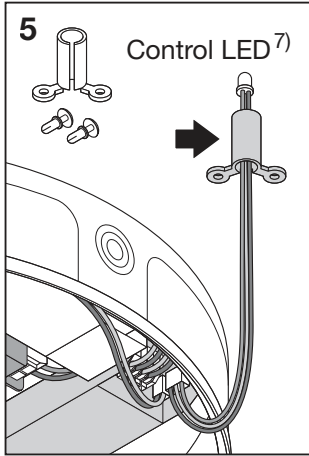
\* not included

	EAN	Ø x h [mm]	⚖️
SF BLKH EYELID 250 WT	4058075375482	258 x 64	0.21 kg
SF BLKH EYELID 250 BK	4058075375505	258 x 64	0.21 kg
SF BLKH EYELID 300 WT	4058075375529	308 x 65	0.28 kg
SF BLKH EYELID 300 BK	4058075375543	308 x 65	0.28 kg

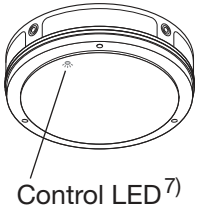


	EAN	BATTERY <sup>1)</sup> (h)	TEST <sup>2)</sup>	lm	MAINTAINED <sup>3)</sup> / NON-MAINTAINED <sup>4)</sup> ☒
SF BLKH 250 P 10W 830 WT IP65 EM	4058075647305	LiFePO <sub>4</sub> – 3h	Automatic <sup>5)</sup>	500	Maintained/Non-maintained ☒
SF BLKH 250 P 10W 840 WT IP65 EM	4058075647329	LiFePO <sub>4</sub> – 3h	Automatic	500	Maintained/Non-maintained ☒
SF BLKH 250 P 10W 830 BK IP65 EM	4058075647343	LiFePO <sub>4</sub> – 3h	Automatic	500	Maintained/Non-maintained ☒
SF BLKH 250 P 10W 840 BK IP65 EM	4058075647367	LiFePO <sub>4</sub> – 3h	Automatic	500	Maintained/Non-maintained ☒
SF BLKH S 250 P 10W 830 WT IP65 EM	4058075647381	LiFePO <sub>4</sub> – 3h	Automatic	500	Maintained/Non-maintained ☒
SF BLKH S 250 P 10W 840 WT IP65 EM	4058075647404	LiFePO <sub>4</sub> – 3h	Automatic	500	Maintained/Non-maintained ☒
SF BLKH S 250 P 10W 830 BK IP65 EM	4058075647428	LiFePO <sub>4</sub> – 3h	Automatic	500	Maintained/Non-maintained ☒
SF BLKH S 250 P 10W 840 BK IP65 EM	4058075647442	LiFePO <sub>4</sub> – 3h	Automatic	500	Maintained/Non-maintained ☒
SF BLKH 300 P 15W 830 WT IP65 EM	4058075647626	LiFePO <sub>4</sub> – 3h	Automatic	500	Maintained/Non-maintained ☒
SF BLKH 300 P 15W 840 WT IP65 EM	4058075647640	LiFePO <sub>4</sub> – 3h	Automatic	500	Maintained/Non-maintained ☒
SF BLKH 300 P 15W 830 BK IP65 EM	4058075647664	LiFePO <sub>4</sub> – 3h	Automatic	500	Maintained/Non-maintained ☒
SF BLKH 300 P 15W 840 BK IP65 EM	4058075647688	LiFePO <sub>4</sub> – 3h	Automatic	500	Maintained/Non-maintained ☒
SF BLKH S 300 P 15W 830 WT IP65 EM	4058075647701	LiFePO <sub>4</sub> – 3h	Automatic	500	Maintained/Non-maintained ☒
SF BLKH S 300 P 15W 840 WT IP65 EM	4058075647725	LiFePO <sub>4</sub> – 3h	Automatic	500	Maintained/Non-maintained ☒
SF BLKH S 300 P 15W 830 BK IP65 EM	4058075647749	LiFePO <sub>4</sub> – 3h	Automatic	500	Maintained/Non-maintained ☒
SF BLKH S 300 P 15W 840 BK IP65 EM	4058075647763	LiFePO <sub>4</sub> – 3h	Automatic	500	Maintained/Non-maintained ☒





## Testing Instructions<sup>6)</sup>



Luminaire Status <sup>8)</sup>	Control LED <sup>7)</sup>
Normal <sup>9)</sup>	Green <sup>10)</sup>
Emergency <sup>11)</sup>	OFF
Testing <sup>12)</sup>	Green <sup>10)</sup> :    (  1s, 1s, 1s ... )
Battery connection fault <sup>13)</sup>	Red <sup>14)</sup> :     (  1s, 1s, 1s ... )
Battery capacity fault <sup>15)</sup>	Red <sup>14)</sup>
Luminaire fault <sup>16)</sup>	Red <sup>14)</sup> :     (  4s, 4s, 4s ... )

Test <sup>2)</sup>		
	Initialization <sup>17)</sup> ≥ 48h Normal	Automatic <sup>5)</sup>
	Daily check of Control LED <sup>18)</sup>	Green <sup>10)</sup>
	Monthly/Weekly functional test <sup>19)</sup> (EN 50172)  30s	Automatic test once every 7 days <sup>20)</sup>
	Yearly duration test <sup>21)</sup> (EN 50172)     [3h]	Automatic test once every 12 weeks <sup>22)</sup>

Ⓢ 1) Battery; 2) Test; 3) Maintained; 4) Non-maintained; 5) Automatic; 6) Testing Instructions; 7) Control LED; 8) Luminaire Status; 9) Normal; 10) Green; 11) Emergency; 12) Testing; 13) Battery connection fault; 14) Red; 15) Battery capacity fault; 16) Luminaire fault; 17) Initialization; 18) Daily check of Control LED; 19) Monthly/Weekly functional test; 20) Automatic test once every 7 days; 21) Yearly duration test; 22) Automatic test once every 12 weeks

Ⓢ 1) Batterie; 2) Test; 3) Dauerschaltung; 4) Bereitschaftschaltung; 5) Automatisch; 6) Testanweisungen; 7) Kontroll-LED; 8) Leuchtenstatus; 9) Normal; 10) Grün; 11) Notfall; 12) Tests; 13) Fehler Batterieanschluss; 14) Rot; 15) Fehler Batterieleistung; 16) Leuchtenfehler; 17) Initialisierung; 18) Tägliche Prüfung der Kontroll-LED; 19) Monatlicher/Wöchentlicher Funktionstest; 20) Automatische Prüfung alle 7 Tage; 21) Jährlicher Dauertest; 22) Automatische Prüfung alle 12 Wochen

Ⓢ 1) Batterie; 2) Test; 3) Éclairage permanent; 4) Éclairage non permanent; 5) Automatique; 6) Instructions pour les tests; 7) LED de contrôle; 8) État du luminaire; 9) Normal; 10) Vert; 11) Urgence; 12) Vérifications; 13) Défaillance de connexion de batterie; 14) Rouge; 15) Défaillance de charge de batterie; 16) Défaillance du luminaire; 17) Initialisation; 18) Vérification journalière de la LED de contrôle; 19) Test fonctionnel mensuel/hebdomadaire; 20) Test automatique tous les 7 jours; 21) Test annuel de durée; 22) Test automatique toutes les 12 semaines

Ⓢ 1) Batteria; 2) Test; 3) Permanente (SA); 4) Non-Permanente; 5) Automatico; 6) Istruzioni per il test; 7) LED di controllo; 8) Stato dell'impianto di illuminazione; 9) Normale; 10) Verde; 11) Emergenza; 12) Test; 13) Errore connessione batteria; 14) Rosso; 15) Errore capacità batteria; 16) Errore impianto di illuminazione; 17) Inizializzazione; 18) Verifica quotidiana del LED di controllo; 19) Test funzionale mensile/settimanale; 20) Test automatico ogni 7 giorni; 21) Test durata annuale; 22) Test automatico ogni 12 settimane

Ⓢ 1) Batería; 2) Prueba; 3) Funcionamiento permanente; 4) Funcionamiento no permanente; 5) Automático; 6) Instrucciones de prueba; 7) LED de control; 8) Estado de la luminaria; 9) Normal; 10) Verde; 11) Emergencia; 12) Prueba; 13) Fallo de conexión de la batería; 14) Rojo; 15) Fallo de la capacidad de la batería; 16) Fallo de la luminaria; 17) Inicialización; 18) Verificación diaria del LED de control; 19) Prueba funcional semanal/mensual; 20) Prueba automática una vez cada 7 días; 21) Prueba de duración anual; 22) Prueba automática una vez cada 12 semanas

Ⓢ 1) Bateria; 2) Teste; 3) Continuada; 4) Não Continuada; 5) Automático; 6) Instruções de Teste; 7) LED de Controle; 8) Estado da Luminária; 9) Normal; 10) Verde; 11) Emergência; 12) Teste; 13) Falha na conexão da bateria; 14) Vermelho; 15) Falha na capacidade da bateria; 16) Falha na luminária; 17) Inicialização; 18) Verificação diária do LED de controle; 19) Teste funcional semanal/mensal; 20) Teste automático uma vez a cada 7 dias; 21) Teste de duração anual; 22) Teste automático uma vez a cada 12 semanas

Ⓢ 1) Μπατρία; 2) Δοκιμή; 3) Σε συντήρηση; 4) Εκτός συντήρησης; 5) Αυτόματα; 6) Οδηγίες δοκιμής; 7) LED ελέγχου; 8) Κατάσταση φωτιστικού; 9) Κανονικό; 10) Πράσινο; 11) Επείγουσα; 12) Δοκιμή; 13) Σφάλμα σύνδεσης μπαταρίας; 14) Κόκκινο; 15) Σφάλμα χωρητικότητας μπαταρίας; 16) Σφάλμα φωτιστικού; 17) Προετοιμασία; 18) Ημερήσιος έλεγχος LED ελέγχου; 19) Μηνιαία/εβδομαδιαία δοκιμαστική λειτουργία; 20) Αυτόματη δοκιμή μία φορά κάθε 7 ημέρες; 21) Διάρκεια ετήσιας δοκιμής; 22) Αυτόματη δοκιμή μία φορά κάθε 12 εβδομάδες

Ⓢ 1) Accu; 2) Test; 3) Onderhouden; 4) Niet-onderhouden; 5) Automatisch; 6) Testinstructies; 7) LED-besturing; 8) Armatuurstatus; 9) Normaal; 10) Groen; 11) Noodgeval; 12) Testen; 13) Storing van de batterijaansluiting; 14) Rood; 15) Storing van de batterijcapaciteit; 16) Armatuurstoring; 17) Initialisatie; 18) Dagelijks controleren via controle-LED; 19) Maandelijks/wekelijkse functionele test; 20) Elke 7 weken een automatische test; 21) Jaarlijkse test; 22) Elke 12 weken een automatische test

Ⓢ 1) Bateria; 2) Test; 3) Underhållen; 4) Ej underhållen; 5) Automatisk; 6) Testinstruktioner; 7) Kontroll-LED; 8) Armaturstatus; 9) Normal; 10) Grön; 11) Nödfall; 12) Test; 13) Batterianlutningsfel; 14) Röd; 15) Batterikapacitetsfel; 16) Armaturfel; 17) Initialisering; 18) Daglig kontroll av Kontroll-LED; 19) Funktionstest varje vecka/månad; 20) Automatisk test var 7:e dag; 21) Årligt hållbarhetstest; 22) Automatisk test var 12:a vecka

Ⓢ 1) Akku; 2) Testi; 3) Huolto; 4) Ei huolto; 5) Automaattinen; 6) Testausohjeet; 7) Ohjauus-LED; 8) Valaisimen tila; 9) Normaali; 10) Vihreä; 11) Häätätilanne; 12) Testaus; 13) Vika akkuliitäntänsässä; 14) Punainen; 15) Vika akun kapasiteetissa; 16) Vika valaisimessa; 17) Alustus; 18) Ohjauledin päivittäinen tarkastus; 19) Toiminnan testaus kuukaussittain/viikoittain; 20) Automaattinen testi joka 7. päivä; 21) Vuosittainen kestotesti; 22) Automaattinen testi joka 12. viikko

Ⓢ 1) Batteri; 2) Test; 3) Vedlikeholdt; 4) Ikke-vedlikeholdt; 5) Automatisk; 6) Instruksjoner ang. testing; 7) Kontroll-LED; 8) Armaturets status; 9) Normal; 10) Grønn; 11) Nødsituasjon; 12) Testing; 13) Feil knyttet til batteritilkoblingen; 14) Rød; 15) Feil knyttet til batterikapasiteten; 16) Feil knyttet til armaturet; 17) Initialisering; 18) Daglig sjekk av kontrolllydiode; 19) Månedlig/ukentlig funksjonstest; 20) Automatisk testing én gang hver 7. dag; 21) Årlig holdbarhetstest; 22) Automatisk testing én gang hver 12. uke

Ⓢ 1) Batteri; 2) Test; 3) Maintained; 4) Non-Maintained; 5) Automatic; 6) Testinstruktioner; 7) Kontroll-LED; 8) Lysarmaturstatus; 9) Normal; 10) Grøn; 11) Nødstilfælde; 12) Test; 13) Batteriforbindelsesfej; 14) Rød; 15) Batterikapacitetsfej; 16) Lysarmaturfej; 17) Initialisering; 18) Daglig kontrol af kontrol-LED; 19) Månedlig/ugentlig funktionstest; 20) Automatisk test en gang for hver 7. dag; 21) Årlig varighedstest; 22) Automatisk test en gang for hver 12 uger

Ⓢ 1) Baterie; 2) Test; 3) Udržováno; 4) Neudržováno; 5) Automatický; 6) Testovací pokyny; 7) Řízení LED; 8) Status osvětlovacího tělesa; 9) Normální; 10) Zelená; 11) Nouzová situace; 12) Testování; 13) Porucha připojení baterie; 14) Červená; 15) Porucha kapacity baterie; 16) Porucha osvětlovacího tělesa; 17) Inicializace; 18) Denní kontrola LED kontrolky řízení; 19) Měsíční/týdenní funkční test; 20) Automatický test každých 7 dní; 21) Každoroční test; 22) Automatický test každých 12 týdnů

Ⓢ 1) Аккумулятор; 2) Тестирование; 3) Указатель выхода; 4) Непостоянный; 5) Автоматическое; 6) Инструкции по тестированию; 7) Панель светодиодов; 8) Состояние светильника; 9) Нормальный; 10) Зеленый; 11) Авария; 12) Тестирование; 13) Ошибка при подключении аккумулятора; 14) Красный; 15) Недостаточная емкость аккумулятора; 16) Неисправность светильника; 17) Инициализация; 18) Ежедневная проверка панели светодиодов; 19) Ежемесячное/еженедельное тестирование функциональности; 20) Автоматическая проверка один раз в 7 дней; 21) Ежегодное тестирование продолжительности работы; 22) Автоматическая проверка один раз в 12 недель

Ⓢ 1) Elem; 2) Teszt; 3) Folyamatos üzemi; 4) Nem folyamatos üzemi; 5) Automatikus; 6) Tesztelési utasítások; 7) Kontroll LED; 8) Lámpatest státusza; 9) Normál; 10) Zöld; 11) Vészhelyzet; 12) Tesztelés; 13) Akkumulátor csatlakozási hiba; 14) Piros; 15) Akkumulátor kapacitás hiba; 16) Lámpatest hiba; 17) Inicializálás; 18) Visszajelző LED napi ellenőrzése; 19) Havi/Heti funkcionális teszt; 20) Automatikus teszt 7 naponta egyszer; 21) Éves teszt; 22) Automatikus teszt 12 hetente egyszer

Ⓢ 1) Bateria; 2) Test; 3) Działające stale; 4) Działające w przypadku awarii; 5) Automatyczny; 6) Instrukcje przeprowadzania testu; 7) Kontrola dioda LED; 8) Status oprawy; 9) Normalny; 10) Zielony; 11) Niebezpieczeństwo; 12) Przeprowadzenie testu; 13) Błąd podłączenia akumulatora; 14) Czerwony; 15) Błąd pojemności akumulatora; 16) Błąd oprawy; 17) Inicjalizacja; 18) Codzienne sprawdzanie diody kontrolnej; 19) Comiesięczny/cotygodniowy test działania; 20) Automatyczny test raz na 7 dni; 21) Coroczny test czasu trwania; 22) Automatyczny test raz na 12 tygodni

Ⓢ 1) Batéria; 2) Test; 3) Udržované; 4) Neudržované; 5) Automaticky; 6) Pokyny na testovanie; 7) Kontrolné LED svetlo; 8) Stav svetidla; 9) Normálny; 10) Zelený; 11) Núdzová situácia; 12) Testovanie; 13) Chyba pripojenia batérie; 14) Červený; 15) Chyba kapacity batérie; 16) Chyba svetidla; 17) Inicializácia; 18) Denná kontrola stavu kontrolných LED; 19) Mesačný/týždenný test funkcie; 20) Automaticky test raz každých 7 dní; 21) Ročný test trvania; 22) Automaticky test raz každých 12 týždňov

Ⓢ 1) Baterija; 2) Preizkus; 3) Vzdrževano; 4) Nevzdrževano; 5) Samodejno; 6) Navodila za preskušanje; 7) Krmilna LED-lučka; 8) Stanje svetilke; 9) Običajno; 10) Zelena; 11) V sili; 12) Preskušanje; 13) Napaka pri povezavi baterije; 14) Rdeča; 15) Napaka zmogljivosti baterije; 16) Napaka svetilke; 17) Inicializacija; 18) Dnevno preverjanje LED-diode za krmiljenje; 19) Mesečni/tedenski preskusi delovanja; 20) Samodejni test vsakih 7 dni; 21) Letni preskusi zlojavnosti; 22) Samodejni test vsakih 12 tednov

Ⓢ 1) Pil; 2) Test; 3) Sürekli; 4) Sürekli Olmayan; 5) Otomatik; 6) Test etme Talimatları; 7) LED Kontrolü; 8) Armatür Durumu; 9) Normal; 10) Yeşil; 11) Acil; 12) Test etme; 13) Batarya bağlantı arızası; 14) Kırmızı; 15) Batarya kapasitesi arızası; 16) Armatür arızası; 17) Başlatma; 18) Kontrol LED'in günlük kontrol edilmesi; 19) Aylık/Haftalık işlev testi; 20) Her 7 günde bir kere otomatik test; 21) Yıllık süre testi; 22) Her 12 haftada bir kere otomatik test

Ⓢ 1) Baterija; 2) Test; 3) Održavano; 4) Neodržavano; 5) Automatsko; 6) Upute za testiranje; 7) Kontrolna LED žaruljica; 8) Stanje svetiljke; 9) Normalno; 10) Zeleno; 11) Slučaj nužde; 12) Testiranje; 13) Kvar priključka baterije; 14) Crveno; 15) Kvar vezan uz kapacitet baterije; 16) Kvar svetiljke; 17) Pokretanje; 18) Dnevna provjera kontrolnog LED svetla; 19) Mjesečni/tjedni test funkcionalnosti; 20) Automatsko testiranje jednom u 7 dana; 21) Godišnji test trajanja; 22) Automatsko testiranje jednom u 12 tjedana

Ⓢ 1) Batterie; 2) Test; 3) Necesită întreținere; 4) Nu necesită întreținere; 5) Automat; 6) Instrucțiuni de testare; 7) LED de control; 8) Stare corp de iluminat; 9) Normal; 10) Verde; 11) Urgență; 12) Testare; 13) Defect conectare baterie; 14) Roșu; 15) Defect capacitate baterie; 16) Defect corp de iluminat; 17) Inițializare; 18) Verificarea zilnică a LED-ului de control; 19) Test funcțional lunar/săptămânal; 20) Testare automată o dată la 7 zile; 21) Test de durată anual; 22) Testare automată o dată la 12 săptămâni

Ⓢ 1) Батерия; 2) Тест; 3) Поддержано; 4) Неподдержано; 5) Автоматично; 6) Инструкции за изпитване; 7) Контролен светодиод; 8) Статус на осветителя; 9) Нормален; 10) Зелен; 11) Аварийен; 12) Изпитване; 13) Грешка в свързането на батерията; 14) Червен; 15) Грешка в капацитета на батерията; 16) Грешка в осветителя; 17) Инициализация; 18) Ежедневна проверка на контролния светодиод; 19) Ежемесечно/ежеседмично функционално изпитване; 20) Автоматичен тест на всеки 7 дни; 21) Ежегодно изпитване на продължителността; 22) Автоматичен тест на всеки 12 седмици

Ⓢ 1) Aku; 2) Test; 3) Väljumismärk; 4) Mitte töödeldud; 5) Automaatne; 6) Testimisjuhised; 7) Kontroll-LED; 8) Valgusti staatus; 9) Normaalne; 10) Roheline; 11) Hädaolukord; 12) Testimine; 13) Aku ühendamise viga; 14) Punane; 15) Aku ühenduse viga; 16) Valgusti viga; 17) Initsialiseerimine; 18) Kontroll-LED igapäevane kontroll; 19) Igakuine/Iganädalane toimivustest; 20) Automaatne test iga 7 päeva järel; 21) Iga-aastane kestavustest; 22) Automaatne test iga 12 nädala järel

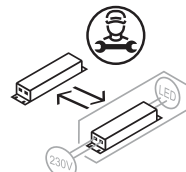
Ⓢ 1) Akumulatorius; 2) Bandymas; 3) Palaikoma; 4) Nepalikoma; 5) Automatinis; 6) Bandymo instrukcijos; 7) Valdymo LED; 8) Šviestuvo būseną; 9) Normalus; 10) Žalias; 11) Skubus atvejis; 12) Bandymas; 13) Baterijos jungties gedimas; 14) Raudona; 15) Baterijos talpos klaida; 16) Šviestuvo gedimas; 17) Inicijavimas; 18) Kontrolinių šviesos diodų patikra; 19) Mėnesio / savaitės funkcinis bandymas; 20) Atlikite automatinį bandymą kas 7 dienas; 21) Metų trukmės bandymas; 22) Atlikite automatinį bandymą kas 12 savaites

Ⓢ 1) Baterija; 2) Pārbaude; 3) Uzturēts; 4) Nav uzturēts; 5) Automātiski; 6) Pārbaudes instrukcijas; 7) Kontroles LED; 8) Gaismekļa statuss; 9) Normāls; 10) Zaļš; 11) Ārkārtas; 12) Pārbaude; 13) Akumulatora savienojuma kļūda; 14) Sarkanš; 15) Akumulatora ietilpības kļūda; 16) Gaismekļa kļūda; 17) Sākšana; 18) Kontroles LED iekļenas pārbaude; 19) Ikmēneša/iknedēļas funkcionāla pārbaude; 20) Automātiska pārbaude vienreiz 7 dienu laikā; 21) Ikgadējā ilguma pārbaude; 22) Automātiska pārbaude vienreiz 12 nedēļu laikā

Ⓢ 1) Baterija; 2) Test; 3) Trajni spoj; 4) Pripravni spoj; 5) Automatsko; 6) Upute za testiranje; 7) Kontrolno LED svetlo; 8) Status svetiljke; 9) Normalno; 10) Zeleno; 11) Hitan slučaj; 12) Testiranje; 13) Kvar priključka baterije; 14) Crveno; 15) Kvar vezan za kapacitet baterije; 16) Kvar svetiljke; 17) Inicijalizacija; 18) Dnevna provjera kontrolnog LED svetla; 19) Mesečni/nedeljni test funkcija; 20) Automatski test jednom u 7 dana; 21) Godišnji test trajanja; 22) Automatski test jednom u 12 nedelja

Ⓢ 1) Акумулятор; 2) Тестування; 3) Постійний; 4) Непостійний; 5) Автоматичне; 6) Інструкції з тестування; 7) Панель світлодіодів; 8) Стан світильника; 9) Нормальний; 10) Зелений; 11) Аварія; 12) Тестування; 13) Помилка під час підключення акумулятора; 14) Червоний; 15) Недостатня ємність акумулятора; 16) Неправність світильника; 17) Ініціалізація; 18) Щоденна перевірка панелі світлодіодів; 19) Щомісячне/щотижневе тестування функціональності; 20) Автоматична перевірка один раз на 7 днів; 21) Щорічне тестування тривалості роботи; 22) Автоматична перевірка один раз на 12 тижнів

Ⓢ 1) Батарея; 2) Сынак; 3) Жөнделген; 4) Жөнделмеген; 5) Автоматты; 6) Тексеру нұсқаулары; 7) Басқару ЖШД; 8) Шамдал күйі; 9) Қалыпты; 10) Жасыл; 11) Төтенше жағдай; 12) Тексеру; 13) Батарея байланысының ақаулығы; 14) Қызыл; 15) Батарея сыйымдылығының ақаулығы; 16) Шамдал ақаулығы; 17) Инициализация; 18) Бақылау ЖШД шамдарын күнделікті тексеру; 19) Айлық/апталық функция тексерісі; 20) 7 күн сайын бір рет автоматты түрде сынау; 21) Жыл сайынғы ұзақтық тексерісі; 22) 12 апта сайын бір рет автоматты түрде сынау



C10449058  
G11126288

02.08.21



LEDVANCE GmbH  
Steinerne Furt 62  
86167 Augsburg, Germany  
www.ledvance.com