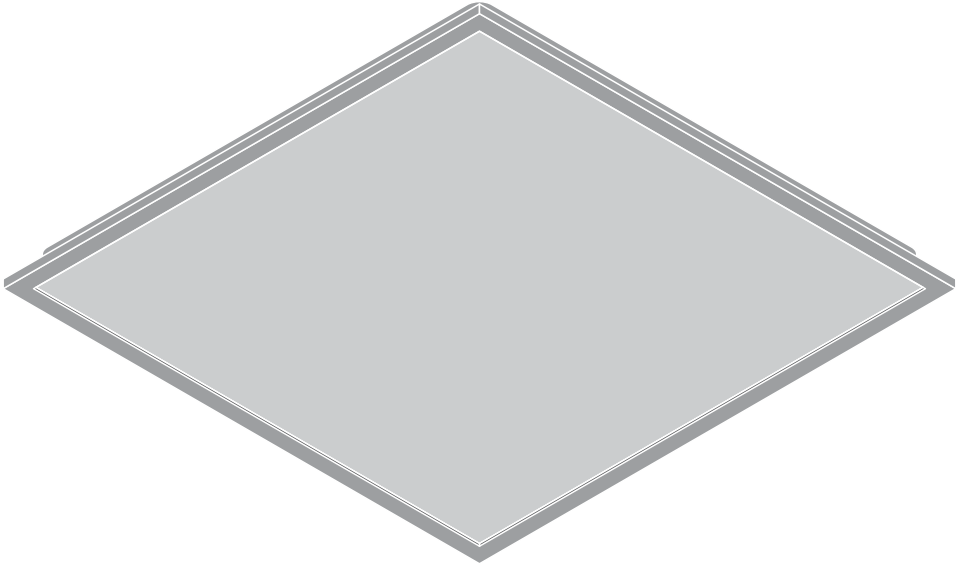
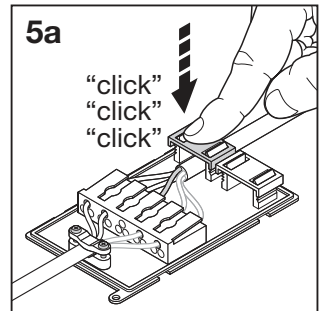
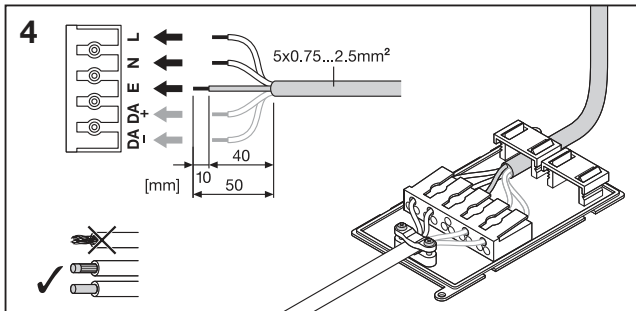
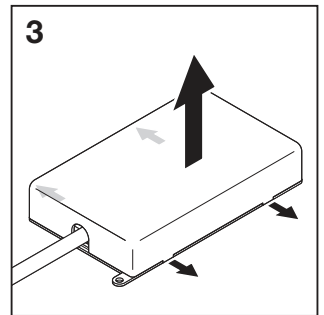
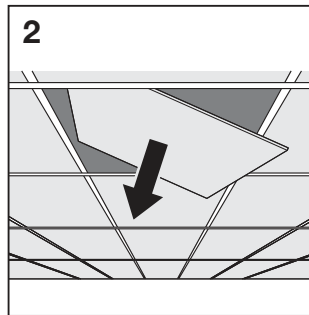
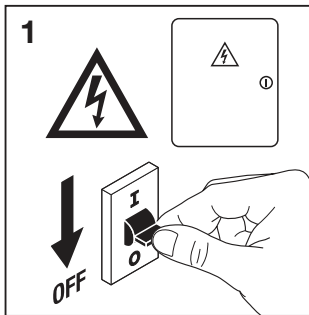
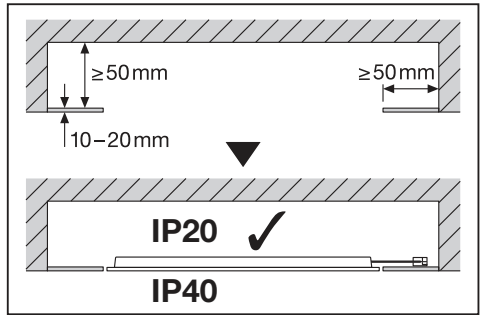
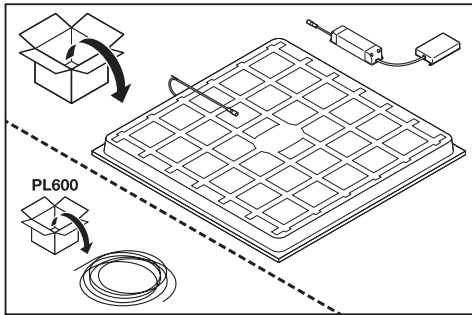

PANEL COMFORT CRI90 600/625

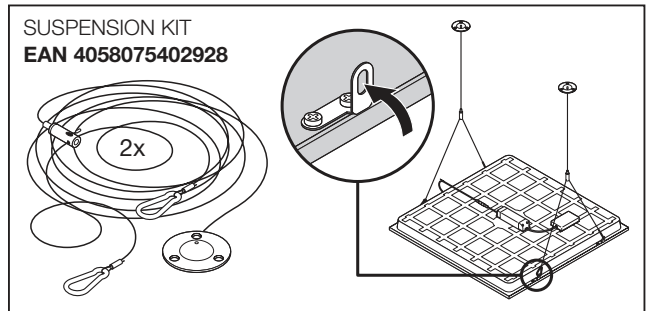
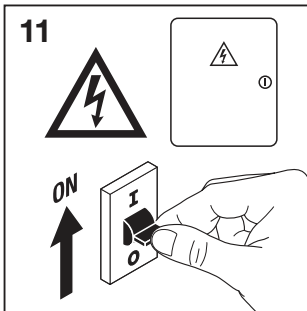
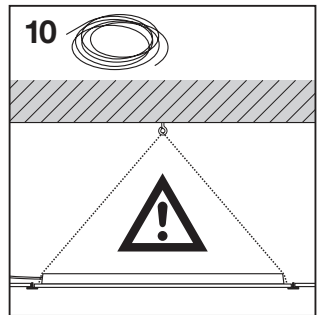
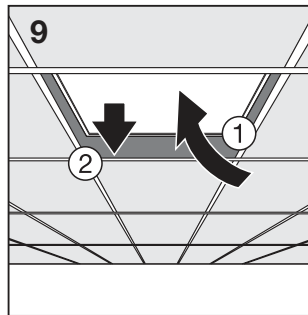
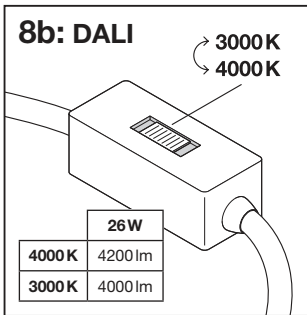
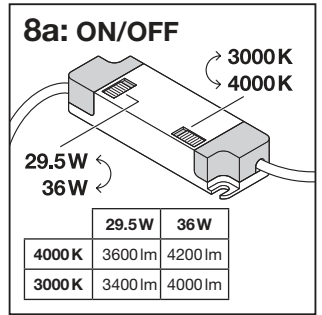
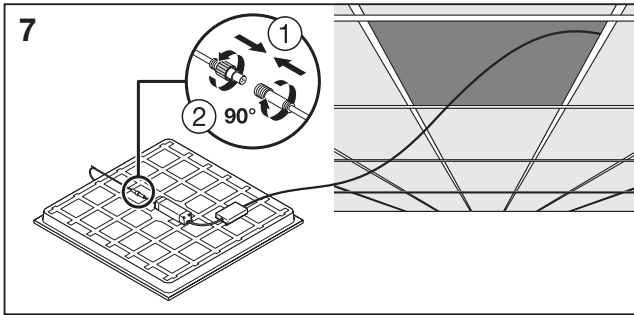
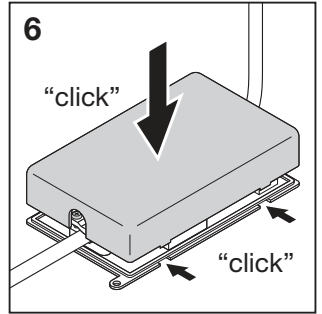
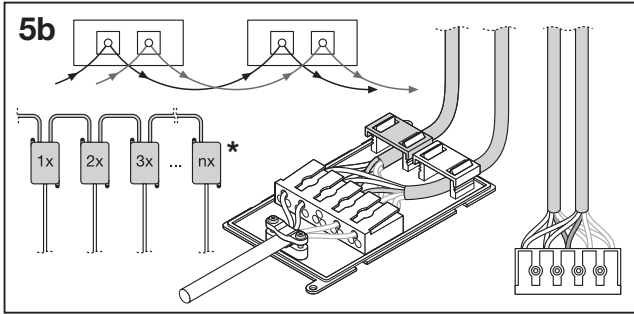


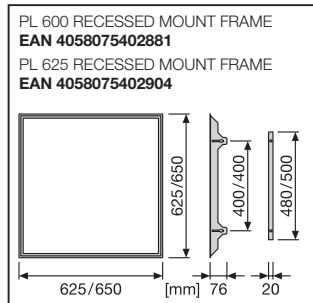
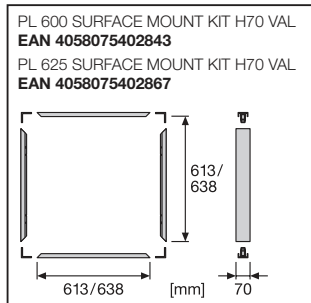
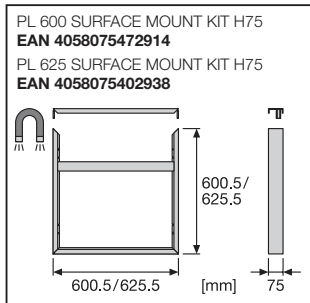
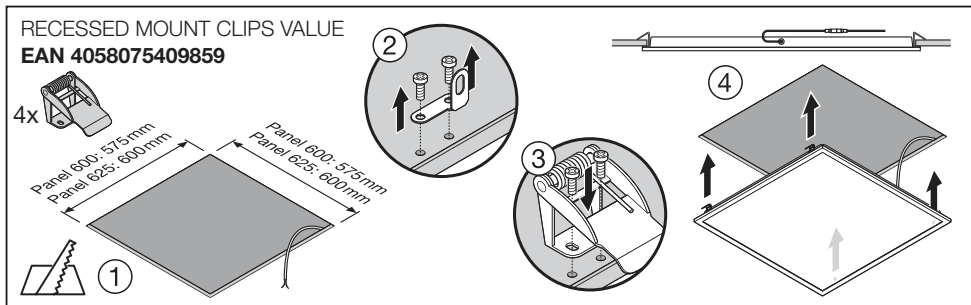
	EAN	l x w x h [mm]	W	**EM W (230 VDC)	VAC	Hz	**EM Im (230 VDC)
PL CMFT 600 P 36W 930 940 U19 CPS	4058075694460	595 x 595 x 32	36/29.5	-	220-240	50/60	-
PL CMFT 625 P 36W 930 940 U19 CPS	4058075694484	620 x 620 x 32	36/29.5	-	220-240	50/60	-
PL CMFT 600 P 36W 930940 U19 DALIVR	4058075694507	595 x 595 x 32	36	3	220-240	0/50/60	360
PL CMFT 625 P 36W 930940 U19 DALIVR	4058075694521	620 x 620 x 32	36	3	220-240	0/50/60	360

	EAN	IP	IK	∠	R _a	∫ (°C)	PF	👤
PL CMFT 600 P 36W 930 940 U19 CPS	4058075694460	20/40	02	90°	≥90	-10...+50	>0.9	2.0kg
PL CMFT 625 P 36W 930 940 U19 CPS	4058075694484	20/40	02	90°	≥90	-10...+50	>0.9	2.2kg
PL CMFT 600 P 36W 930940 U19 DALIVR	4058075694507	20/40	02	90°	≥90	-10...+50	>0.9	2.1kg
PL CMFT 625 P 36W 930940 U19 DALIVR	4058075694521	20/40	02	90°	≥90	-10...+50	>0.9	2.3kg

	$T_{[Kelvin]} / W_{AC}$	lm		$\phi_{use} (lm)$		lm/W	
		29.5W	36W	29.5W	36W	29.5W	36W
PANEL CMFT 36W CPS	4000K	3600 lm	4200 lm	3100 lm	3700 lm	122 lm/W	118 lm/W
	3000K	3400 lm	4000 lm	3000 lm	3500 lm	115 lm/W	112 lm/W
PANEL CMFT 36W DALI	4000K	-	4200 lm	-	3700 lm	-	118 lm/W
	3000K	-	4000 lm	-	3500 lm	-	112 lm/W







			...		*C10A	*B16A	*C16A	DALI	IOUT [mA]	DIM
PANEL CMFT 36W CPS					n = 16	n = 18	n = 25	-	-	
PANEL CMFT 36W DALI					n = 21	n = 20	n = 33	OSRAM OTI DALI 50/220...240/1A4 NFC	1100	

** Ⓢ Leuchten mit zusätzlichen Notstrom-Anforderungen gemäß EN 60598-2-22 zertifiziert (gilt nicht für Frankreich und Dänemark). Ⓢ Luminaires certified including the additional emergency requirements of EN 60598-2-22 (not applicable for France and Denmark). Ⓢ Luminaires homologues conformément aux exigences supplémentaires de la norme EN 60598-2-22 en matière d'éclairage de secours (ne s'applique pas pour la France et le Danemark). Ⓢ Impianti di illuminazione certificati includendo i requisiti aggiuntivi di emergenza di EN 60598-2-22 (non applicabili in Francia e Danimarca). Ⓢ Lámparas certificadas incluyendo los requisitos de emergencia adicionales de EN 60598-2-22 (no aplicable para Francia y Dinamarca). Ⓢ Luminárias certificadas, incluindo os requisitos de emergência adicionais da norma EN 60598-2-22 (não se aplica para França e Dinamarca). Ⓢ Φωτιστικά σώματα πιστοποιημένα περιλαμβανομένων των πρόσθετων απαιτήσεων έκτακτης ανάγκης του EN 60598-2-22 (δεν έχει εφαρμογή για Γαλλία και Δανία). Ⓢ Geceficirerde lampen die voldoen aan de bijzondere eisen van NBN-IEC 60598-2-22 verlichtingsarmaturen voor noodverlichting (geldt niet voor Frankrijk en Denemarken). Ⓢ Ljussmaturerna är certifierade inklusive Nödbelysningskraven i EN 60598-2-22 (ej tillämpligt för Frankrike och Danmark). Ⓢ Valaisimet on sertifioitu EN 60598-2-22 -normin turvalisaisma koskevien lisämääräysten mukaan (ei koske Ranskaa ja Tanskaa). Ⓢ Armaturer sertifisert inkludert tillegsskrav til nødsituasjoner i henhold til EN 60598-2-22 (gjelder ikke Frankrike og Danmark). Ⓢ Armaturer certificeret med ekstra nedkrav iht. EN 60598-2-22 (gælder ikke for Frankrig og Danmark). Ⓢ Světlná certifikována s dodatečnými požadavky na nouzový proud podle normy EN 60598-2-22 (nepatří pro Francii a Dánsko). Ⓢ Светильники сертифицированы с учетом дополнительных аварийных требований стандарта EN 60598-2-22 (не применимо для Франции и Дании). Ⓢ A lámpatestek az EN 60598-2-22 szabvány kiegészítő vészhelyzeti előírásait is figyelembe véve

tanúsítottak (Franciaország és Dánia esetén nem érvényes). Ⓢ Oprawy oświetleniowe z certyfikatem potwierdzającym spełnienie dodatkowych wymagań dotyczących oświetlenia awaryjnego zgodnie z normą EN 60598-2-22 (nie dotyczy Francji i Danii). Ⓢ Certifikovane svjetiljka vrátane dodatčnih požiadaviek normy EN 60598-2-22 (neplati pre Francúzsko a Dánsko). Ⓢ Svetilke z dodatnimi zahtevami glede napajanja v sili, certificirane v skladu z EN 60598-2-22 (ne velja za Francijo in Dansko). Ⓢ EN 60598-2-22 sayılı standardın ek acil gerekliliklerini içeren sertifikalı armatürler (Fransa ve Danimarka için geçerli değildir). Ⓢ Certificirana rasvjetna tijela uključujući dodatne zahtjeve u slučaju opasnosti sukladno normi EN 60598-2-22 (nije primjenjivo za Francusku i Dansku). Ⓢ Corpuri de iluminat certificate inclusiv pentru cerințele suplimentare de urgență din EN 60598-2-22 (neaplicabile pentru Franța și Danemarca). Ⓢ Осветителни тела, сертифицирани включително съгласно допълнителните изисквания за аварийно осветление по EN 60598-2-22 (не се отнася за Франция и Дания). Ⓢ Valgustid, mis on sertifitseeritud muuhulgas vastavalt standardiga EN 60598-2-22 kehastatud hädaolukorjuste erinõude oses (ei kehti Prantsusmaa ja Taani korral). Ⓢ Sviestluci sertifikuoti, įskaitant papildomus išskirtinius reikalavimus pagal EN 60598-2-22 (netaikoma Prancūzijai ir Danijai). Ⓢ Gaismekli serтифицирани, tostarp iekļaujot EN 60598-2-22 papildu ārkārtas prasības (neattiecas uz Franciju un Dāniju). Ⓢ Сертификоване светилке, укључујући и додатне заhteve за hitne slucajeve u skladu sa EN 60598-2-22 (не важи за Француску и Данску). Ⓢ Світільники сертифіковані з урахуванням додаткових вимог щодо світільників для аварійного освітлення згідно зі стандартом EN 60598-2-22 (не діє для Франції та Данії). Ⓢ Бұл шамдарлар EN 60598-2-22 стандартының қосымша тегене тұтаптарына сай сертифициталған (Франция мен Дания үшін қолданылмайды).

LEDVANCE GmbH
Steinerne Furt 62
86167 Augsburg, Germany
www.ledvance.com

Ⓢ LEDVANCE Ltd, Aquila House
Delta Crescent, Westbrook, Warrington
WA5 7NR, United Kingdom

C10449057
G11126799
07.09.21