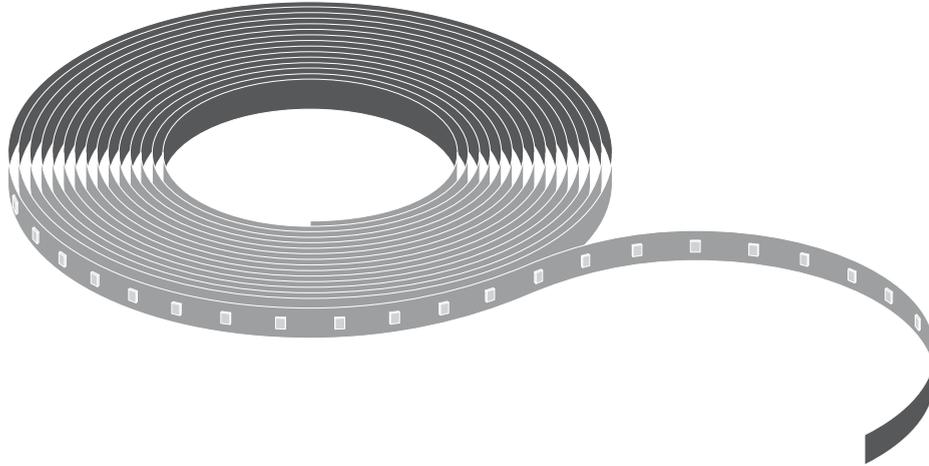


## LED STRIP PERFORMANCE



	EAN	l x w x h [mm]	V <sub>DC</sub>	W	W/m	lm	lm/m	lm/W	K	⊖ (°C)	∇	R <sub>a</sub>
LS P-500/927/5	4058075707474	5000 x 8 x 1.5	24V	21	4.2	2265	505	120	2700	-20...+55	120°	>90
LS P-500/930/5	4058075707498	5000 x 8 x 1.5	24V	21	4.2	2310	515	122	3000	-20...+55	120°	>90
LS P-500/940/5	4058075707511	5000 x 8 x 1.5	24V	21	4.2	2455	545	130	4000	-20...+55	120°	>90
LS P-500/965/5	4058075707535	5000 x 8 x 1.5	24V	21	4.2	2455	545	130	6500	-20...+55	120°	>90
LS P-1000/927/5	4058075707559	5000 x 8 x 1.5	24V	43	8.6	4645	1010	118	2700	-20...+55	120°	>90
LS P-1000/930/5	4058075707573	5000 x 8 x 1.5	24V	43	8.6	4730	1030	120	3000	-20...+55	120°	>90
LS P-1000/940/5	4058075707597	5000 x 8 x 1.5	24V	43	8.6	5030	1090	127	4000	-20...+55	120°	>90
LS P-1000/965/5	4058075707610	5000 x 8 x 1.5	24V	43	8.6	5030	1090	127	6500	-20...+55	120°	>90
LS P-1500/927/5	4058075707634	5000 x 8 x 1.5	24V	60	12	6480	1435	119	2700	-20...+55	120°	>90
LS P-1500/930/5	4058075707658	5000 x 8 x 1.5	24V	60	12	6600	1455	121	3000	-20...+55	120°	>90
LS P-1500/940/5	4058075707672	5000 x 8 x 1.5	24V	60	12	7020	1550	129	4000	-20...+55	120°	>90
LS P-1500/965/5	4058075707696	5000 x 8 x 1.5	24V	60	12	7020	1550	129	6500	-20...+55	120°	>90
LS P-2000/927/5	4058075707719	5000 x 8 x 1.5	24V	78	15.6	8420	1840	118	2700	-20...+55	120°	>90
LS P-2000/930/5	4058075707733	5000 x 8 x 1.5	24V	78	15.6	8580	1870	120	3000	-20...+55	120°	>90
LS P-2000/940/5	4058075707757	5000 x 8 x 1.5	24V	78	15.6	9125	1980	127	4000	-20...+55	120°	>90
LS P-2000/965/5	4058075707771	5000 x 8 x 1.5	24V	78	15.6	9125	1980	127	6500	-20...+55	120°	>90

Length of supply wire (0,5 mm <sup>2</sup> wire cross-section)*	Max. meters of LED STRIP at T <sub>a</sub> =25°C**				
	<0.5m	1m	3m	6m	10m
LS P-500/9xx/5 IP00	10.1	9.8	9.4	8.8	7.9
LS P-1000/9xx/5 IP00	8.5	8.3	7.9	7.3	6.3
LS P-1500/9xx/5 IP00	7.3	7.0	6.6	6.1	5.3
LS P-2000/9xx/5 IP00	6.0	5.7	5.3	4.7	4.0

**NOT FOR PRINT  
PRODUCTION!**

**WARNING:**

This PDF file is for reference only and not to be used for the creation of production art. Colour printouts and screen displays should not be used for colour approval as colours may vary from device to device. The colour values for this file are defined in either Pantone (PMS), HKS, or in process colours (CMYK). For obtaining hard-copies in actual size (1:1) you need to enter the proper settings in your printer options.

**本品不可印刷生产**

**警告:**

本PDF文档仅作为参照文件，不能将本档用于印刷生产或者制作菲林。本档的彩色打印版本或在电脑屏幕中显示的色彩，不可用于最终的色彩参照。因为硬件或设备的差异，可能造成色彩的偏差。最终正式的色彩谱遵照由色板卡片PMS、HKS或者CMYK(青红黄黑)所定义的色彩。若本档的打印件要获取1:1的原始尺寸，须在打印选项中作出相应的设置。

**NOT FOR PRINT PRODUCTION!**

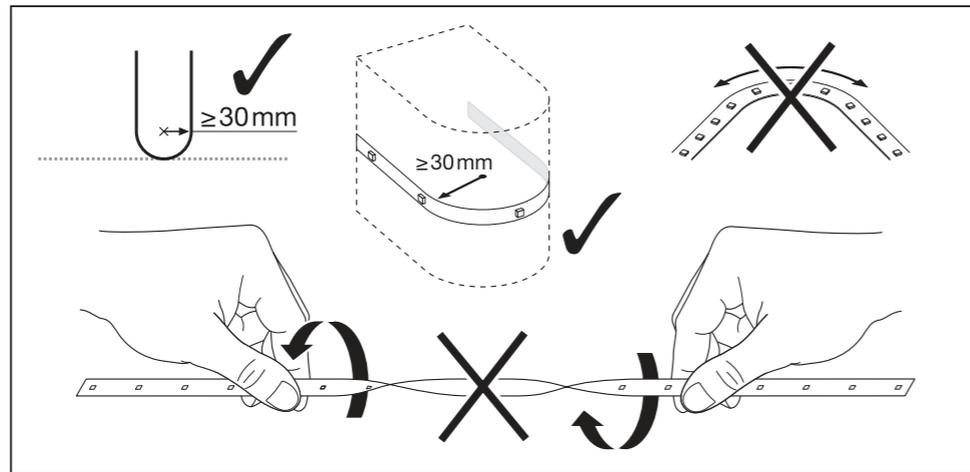
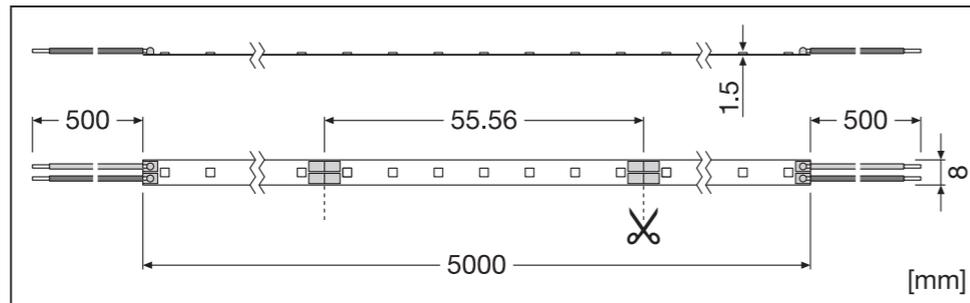
**WARNING:**  
This PDF file is for reference only and not to be used for the creation of production art. Colour printouts and screen displays should not be used for colour approval as colours may vary from device to device. The colour values for this file are defined in either Pantone (PMS), HKS, or in process colours (CMYK). For obtaining hard-copies in actual size (1:1) you need to enter the proper settings in your printer options.

**本品不可印刷生产  
警告:**

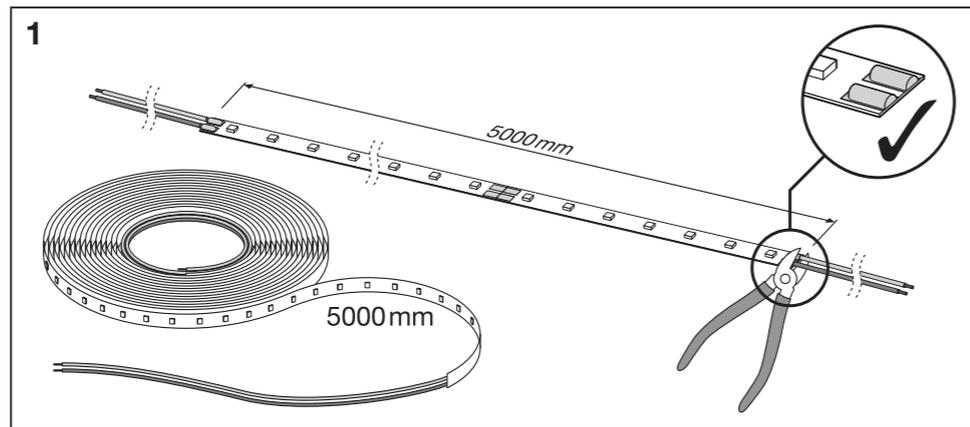
本PDF文档仅作为参考文件，不能将本档用于印刷生产或者制作菲林。本档的色彩打印版本或在电脑屏幕中显示的色彩，不可用于最终的色彩参照。因为硬件或设备的差异，可能造成色彩的偏差。最终正式的色彩请遵照色卡卡片PMS、HKS或者CMYK(青红黄黑)所定义的色彩。若本档的打印件要获取1:1的原始尺寸，须在打印选项中作出相应的设置。

**LEDVANCE**

**LED STRIP PERFORMANCE**

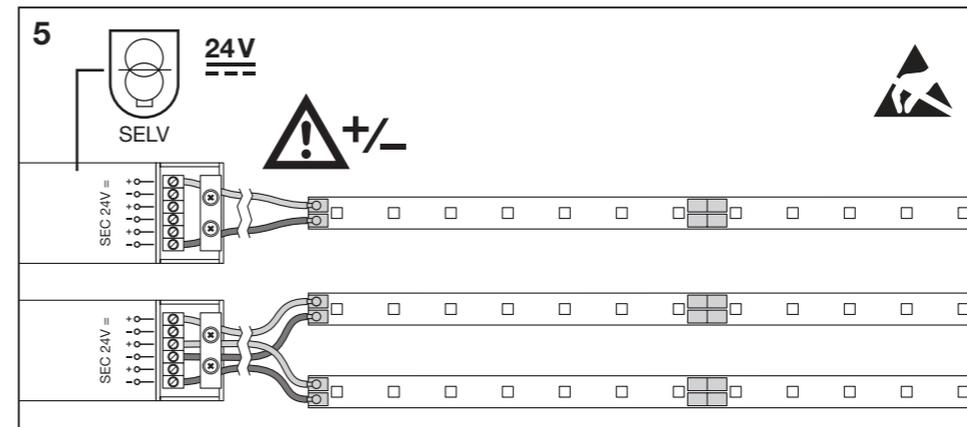
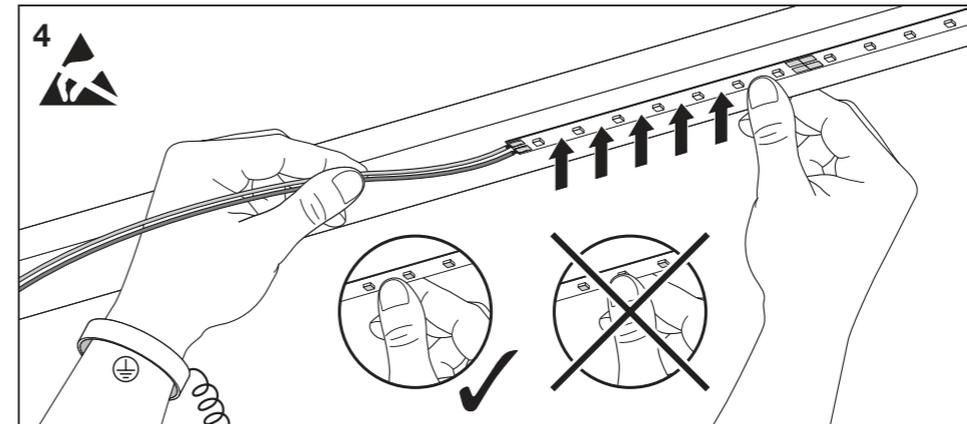
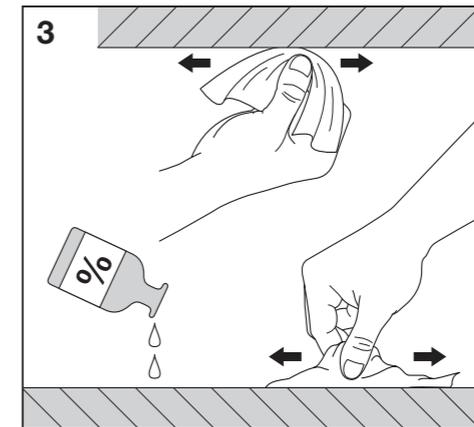
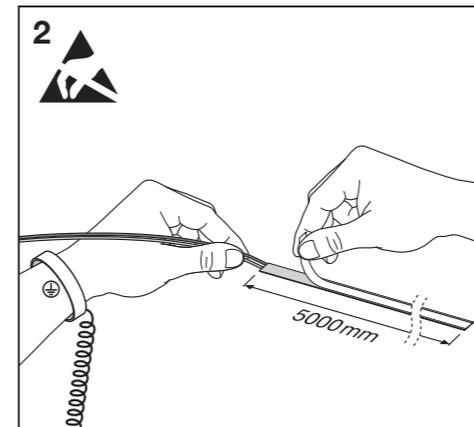


**A**



2

**LED STRIP PERFORMANCE**



3

**NOT FOR PRINT PRODUCTION!**

**WARNING:**

This PDF file is for reference only and not to be used for the creation of production art. Colour printouts and screen displays should not be used for colour approval as colours may vary from device to device. The colour values for this file are defined in either Pantone (PMS), HKS, or in process colours (CMYK). For obtaining hard-copies in actual size (1:1) you need to enter the proper settings in your printer options.

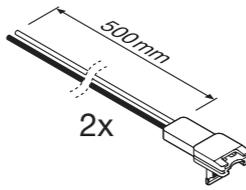
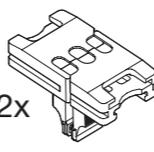
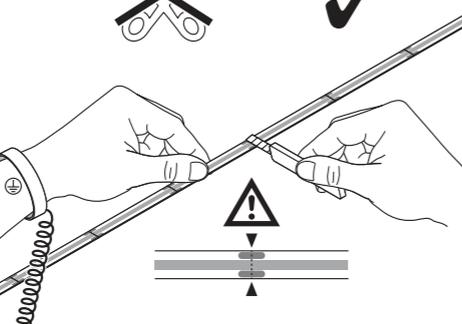
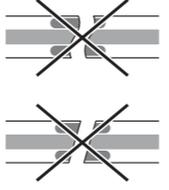
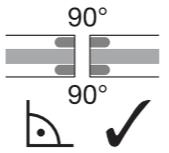
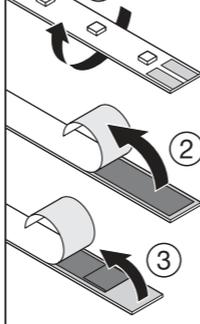
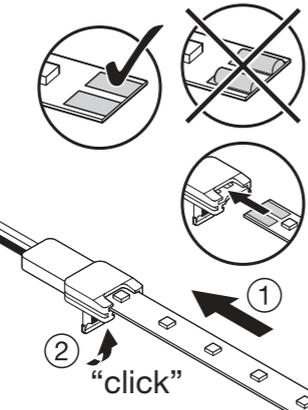
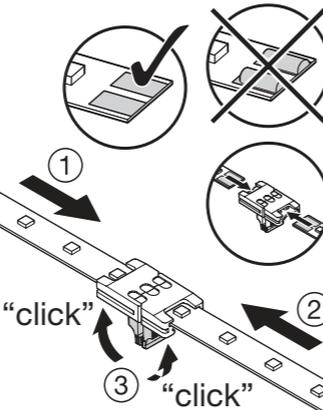
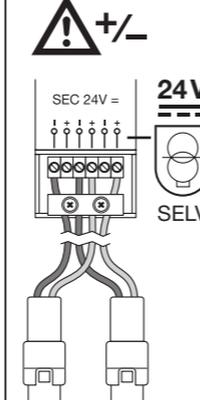
**本品不可印刷生产**

**警告:**  
本PDF文档仅作为参考文件，不能将本档用于印刷生产或者制作菲林。本档的色彩打印版本或在电脑屏幕中显示的色彩，不可用于最终的色彩参照。因为硬件或设备的差异，可能造成色彩的偏差。最终正式的色彩请遵照色板卡片PMS、HKS或者CMYK(青红黄黑)所定义的色彩。若本档的打印件要获取1:1的原始尺寸，须在打印选项中作出相应的设置。



**LED STRIP PERFORMANCE**

**B**

<p>LS AY-CP/P2/500 EAN:4058075727403</p>   	<p>LS AY-CSD/P2 EAN:4058075727526</p>   	
<p>1 </p>    	<p>2 </p> 	
<p>3a </p> 	<p>3b </p> 	<p>4 </p> 

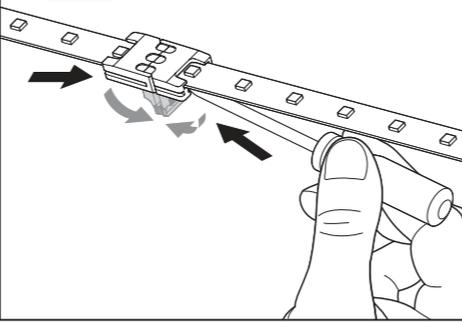
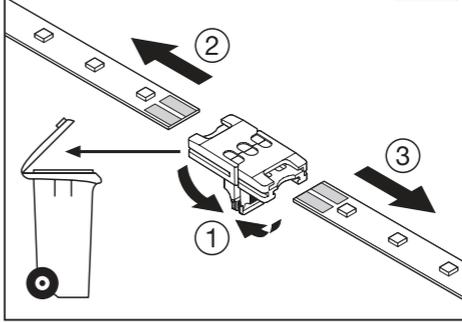
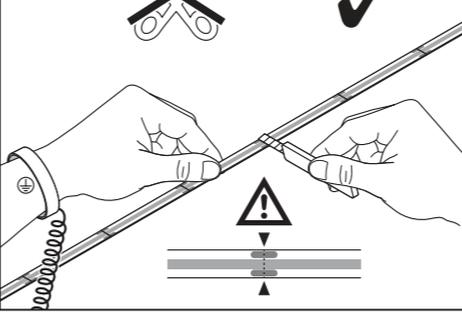
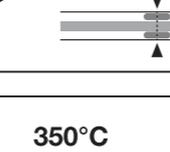
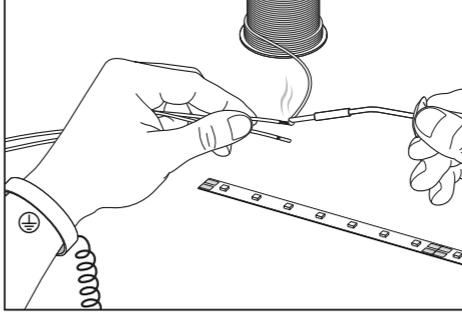
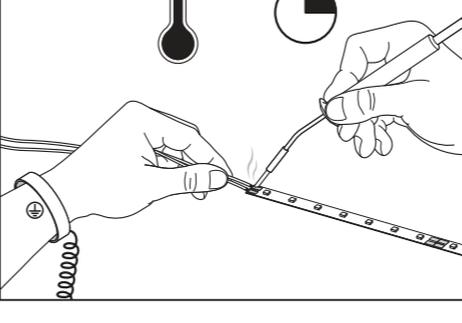
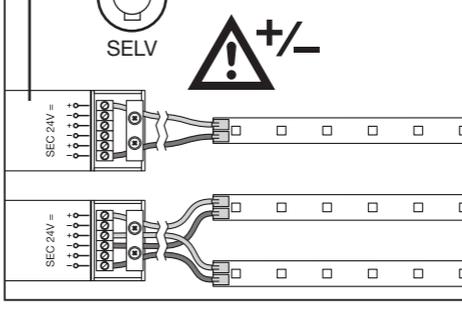
4

#27402  
black  
score dimension 148 x 210 mm



**LED STRIP PERFORMANCE**

**C**

<p>1 </p>    	<p>2 </p> 
<p>1 </p>    	<p>2 </p> 
<p>3 </p>  <p>350°C ≤3s</p>	<p>4 </p> 

5

#27402  
black  
score dimension 148 x 210 mm

## NOT FOR PRINT PRODUCTION!

**WARNING:**

This PDF file is for reference only and not to be used for the creation of production art.

Colour printouts and screen displays should not be used for colour approval as colours may vary from device to device. The colour values for this file are defined in either Pantone (PMS), HKS, or in process colours (CMYK). For obtaining hard-copies in actual size (1:1) you need to enter the proper settings in your printer options.

### 本品不可印刷生产

**警告:**

本PDF文档仅作为参照文件，不能将本文档用于印刷生产或者制作菲林。本文档的色彩打印版本或其电脑屏幕上显示的色彩，不可用于最终的色彩参照。因为硬件或设备的差异，可能造成色彩的偏差。最终正式的色彩请遵照由色板卡片PMS、HKS或者CMYK（青红黄黑）所定义的色彩。若本文档的打印时需要获取1:1的原始尺寸，须在打印选项中作出相应的设置。



### LED STRIP PERFORMANCE

ⓓ Die Lichtquelle dieser Leuchte ist nicht austauschbar. Wenn die Lichtquelle des Ende ihrer Lebensdauer erreicht hat, muss die gesamte Leuchte ausgetauscht werden. Die Produkte müssen mit einem zugelassenen unabhängigen SELV-LED-Treiber gemäß IEC/EN 61347-2-13 geliefert werden und: 1) Die Nennausgangsspannung (konstante Spannung) muss der Nennvorsorgungsspannung des LED-Moduls entsprechen; 2) Die Nennausgangsleistung entspricht mindestens der Nennleistung des LED-Moduls; 3) Die U<sub>out</sub>-Ausgangsspannung muss weniger als 60 VDC betragen. Das Produkt beinhaltet eine Lichtquelle mit der Länge 0,5m, für detaillierte Informationen siehe Tabelle B01a1. Achten Sie auf eine saubere glatte Montagefläche, die gewebefreiert, dass die erlaubten Betriebstemperaturen nicht überschritten werden. Auf thermisch leitfähigem Untergrund montieren Modul. Vor dem Anlöten Kabel und Lötlötaps vorverzinern und für max. 3s bei 350°C löten; vor jeder weiteren Lösung zuerst Lötlötlote komplett abkühlen lassen; Schäl- oder Scherkräfte verhindern. Die Montage des Moduls erfolgt mittels des rückseitig angebrachten doppelseitigen Klebebandes. Achten Sie auf saubere Oberflächen, welche frei von Fett, Öl, Silikon und Schmutzpartikeln sein müssen. Beachten Sie die Hinweise von 3M bezüglich empfohlenen Primer für verschiedene Oberflächen. Die Befestigungsmaterialien müssen in sich fest sein. Achten Sie auf die vollständige Entfernung des Schutzbandes. Bei Montage auf metallische Flächen ist zur Vermeidung von Kurzschlüssen an der Stelle der LEDkontakte eine Isolation zwischen Montagefläche und Modul vorzusehen. Das Modul muss auf einer thermisch leitenden Fläche montiert werden, um sicherzustellen, dass Tc nicht überschritten wird. In eingebautem Zustand vor mechanischer und elektrostatischer Belastung schützen. \* Länge der Versorgungsleitung (0,5 mm² Kabelquerschnitt); \*\* Max. Meter LED-STRIP bei T<sub>a</sub>=25°C

ⓔⓗ The light source of this luminaire is not replaceable; when the light source reaches its end of life the whole luminaire shall be replaced. The products shall be supplied with an approved independent SELV LED driver complying with IEC/EN 61347-2-13, and: 1) The rated output voltage (constant voltage) shall be equal to rated supply voltage of LED module; 2) The rated output power at least equal to the rated power of LED module; 3) The U<sub>out</sub> shall be less than 60 VDC. The product includes a light source with a length of 0.5 m; for detailed information, see the table on the supplementary sheet. Ensure that the mounting surface is clean and smooth. This guarantees that the allowed operating temperatures are not exceeded. Module mounted to a thermally conductive surface. Before soldering, tin-plate the cable and solder pads first and solder for max. 3s at 350°C; before every further soldering step, allow the solder pot to completely cool down; prevent peeling or shearing forces. The module is mounted using the double-sided adhesive tape on the reverse. Ensure the surfaces are clean and free of grease, oil, silicone and dirt particles. Please observe the information from 3M about the recommended primers for various surfaces. The attachment materials themselves must be firm. Ensure the protective tape is completely removed. If mounted to metallic surfaces, apply insulation between the mounting surface and the module to prevent short-circuits at the solder contact points. The module needs to be mounted to a thermally conductive surface to ensure that Tc is not exceeded. Protect against mechanical and electrostatic loads when mounted. \* Length of supply wire (0,5 mm² wire cross-section); \*\* Max. meters of LED STRIP at T<sub>a</sub>=25°C

ⓔ La source lumineuse de ce luminaire n'est pas remplaçable. Lorsque la source de lumière atteint sa fin de vie, l'ensemble du luminaire doit être remplacé. Les produits doivent être fournis avec un pilote de LED VLEV indépendante approuvée conforme à la norme IEC/EN 61347-2-13, et: 1) La tension de sortie nominale (tension constante) doit être égale à la tension d'alimentation nominale du module LED ; 2) La puissance de sortie nominale au moins égale à la puissance nominale du module LED ; 3) La sortie U<sub>out</sub> doit être inférieure à 60 V CC. Le produit comprend une source lumineuse d'une longueur de 0,5 m ; pour des informations détaillées, voir le tableau de la feuille complémentaire. Assurez-vous d'avoir une surface de montage lisse et propre qui garantit que les températures d'exploitation autorisées ne sont pas dépassées. En cas de module monté sur un fond thermique conducteur, le module doit être monté sur une surface préalablement soudure, exécuter un prétraitement et souder au maximum 3s à 350°C ; avant tout autre brasage, laissez refroidir complètement d'abord le point de soudure ; empêcher l'apparition de forces de traction et de cisaillement. Le montage du module se fait à l'aide du ruban adhésif double face appliqué sur la face arrière. N'oubliez pas que les surfaces doivent être propres, sans graisse, huile, silicones et particules de poussière. Veuillez observer les indications de 3M concernant la soude-couche optimale recommandée pour différentes surfaces. Les matériaux de fixation doivent être eux-mêmes solidement fixés. Respectez la distance d'écartement de la bande de protection. En cas de montage sur des surfaces métalliques, il faut prévoir une isolation pour éviter les courts-circuits à l'endroit des contacts de soudage entre la surface de montage et le module. Le module doit être monté sur une surface transmettant la chaleur afin de s'assurer que Tc n'est pas dépassé. Une fois installé, protéger de la charge mécanique et électrostatique. \* Longueur du câble d'alimentation (section de fil 0,5 mm²); \*\* Long. max. du LED STRIP en mètres à T<sub>a</sub>=25 °C

ⓓ La sorgente luminosa di questo apparecchio di illuminazione non è sostituibile; quando la sorgente luminosa raggiunge il termine della sua vita utile, deve essere sostituito l'intero apparecchio. I prodotti devono essere forniti con un driver LED SELV indipendente approvato conforme a IEC/EN 61347-2-13 e: 1) La tensione nominale di uscita (tensione costante) deve corrispondere alla tensione nominale di alimentazione del modulo LED; 2) La potenza nominale in uscita deve essere almeno uguale alla potenza nominale del modulo LED; 3) U<sub>out</sub> deve essere inferiore a 60V CC. Il prodotto include una sorgente luminosa lunga 0,5 m; per informazioni dettagliate si veda la tabella nella scheda supplementare. Assicurarsi che la superficie di montaggio sia pulita e liscia per garantire che non vengano superate le temperature di esercizio ammesse. Modulo montato su fondo termococonduttivo: prima di saldare, prestagnare cave e diavrutini sono updare al massimo per 3s a 350°C, prima di ogni ulteriore saldatura, lasciare raffreddare completamente il giunto saldato, evitare forze desquarnanti o di taglio. Il montaggio del modulo si effettua mediante il nastro biadesivo applicato sulla parte posterior. Accertarsi che le superfici siano pulite e prive di grasso, olio, silicone e particelle di sporco. Osservare le avvertenze di 3M relativamente ai primer consigliati per le diverse superfici. I materiali di fissaggio devono essere intrinsecamente resistenti. Avere cura di rimuovere completamente il nastro protettivo. In caso di montaggio su superfici metalliche, al fine di evitare cortocircuiti nella zona dei contatti di saldatura, occorre prevedere un isolamento fra superficie di montaggio e modulo. Il modulo deve essere montato su di una superficie termococonduttiva per garantire che non venga superata Tc. Una volta installato, proteggere il prodotto dalle sollecitazioni meccaniche ed elettrostatiche. \* Lunghezza del cavo di alimentazione (sezione trasversale del cavo 0,5 mm²); \*\* Metri max. della STRISCA LED a T<sub>a</sub>=25°C

ⓔ La fuente de luz de esta luminaria no es reemplazable; cuando la fuente de luz llegue al final de su vida útil, debe reemplazr todo el equipo. Los productos se suministrarán con un controlador LED SELV independiente aprobado que cumple la norma IEC/EN 61347-2-13, y: 1) La tensión nominal de salida (tensión constante) será igual a la tensión nominal de alimentación del módulo LED; 2) La potencia nominal de salida será al menos igual a la potencia nominal del módulo LED; 3) El voltaje de salida debe ser inferior a 60 V CC. El producto incluye una fuente de luz con una longitud de 0,5 m; para obtener información detallada, consulte la tabla en la hoja adjunta. Procure una superficie de montaje limpia y lisa que garantice que las temperaturas de funcionamiento permitidas no sean superadas. Módulo montado sobre una base conductora térmica: antes de soldar, pre-estimar cable y puntos de soldadura y soldar durante máx. 3s a 350°C; antes de volver a soldar, deje enfriar completamente el punto de soldadura primero, evite aplicar fuerzas de arrancque o en tijera. El montaje se realiza mediante la cinta adhesiva bilateral colgada posteriormente. Procure que las superficies estén limpias y libres de grasa, aceite, silicona y partículas de suciedad. Respete las instrucciones de 3M en relación con los Primer recomendados para distintas superficies. Los materiales de fijación deben estar bien fijados. Tenga en cuenta que hay que retirar completamente la cinta protectora. En caso de montaje sobre superficies metálicas, para evitar cortocircuitos en el punto de los contactos de soldadura, hay que prever un aislamiento entre la superficie de montaje y el módulo. El módulo debe estar montado en una superficie conductora térmica para garantizar que no se supere Tc. Una vez montado, protéjalo de cargas mecánicas y electrostáticas. \* Longitud del cable de alimentación (0,5 mm² de diámetro en corte transversal); \*\* Metros máximos de tiras de luz LED a T<sub>a</sub>=25 °C

#### 6

ⓔ A fonte luminosa desta luminária não é substituível; quando a fonte luminosa chega ao fim da vida útil, deve ser substituída a luminária completa. Os produtos devem ser fornecidos com um driver SELV LED independente aprovado em conformidade com IEC/EN 61347-2-13, e: 1) A tensão nominal de saída (tensão constante) deve ser igual à tensão nominal de alimentação do módulo LED; 2) A potência nominal de saída deve ser pelo menos igual à potência nominal do módulo LED; 3) O U<sub>out</sub> deve ser inferior a 60V DC. O produto inclui uma fonte de luz com 0,5 m de comprimento. Para informações detalhadas, ver a tabela da folha suplementar. Assague uma superfície de montagem limpa e lisa, que garanta que as temperaturas de serião permitidas não sejam transgredidas. Módulo montado sobre uma base com condutividade térmica: antes de prosceder à soldadura, pré-estimar o cabo e as almofadas de solda, a soldar no máx. durante 3 seg. a 350°C; antes de cada outra soldadura deixar arrefecer primeiro o ponto de soldadura na totalidade; impedir forças de descolagem ou de cisalhamento. A montagem do módulo realiza-se com a fita adesiva de dupla face que se encontra no verso. Assaguar superfícies limpas, sem gordura, óleo, silicone nem partículas de sujidade. Observe as indicações de 3M relativamente ao primário recomendado para diferentes superfícies. Os materiais de fixação têm de estar bem fixados entre si. Certifique-se de que a fita de proteção é completamente removida. Nos montagens sobre bases metálicas é necessário prover um isolamento entre a superfície de montagem e o módulo, para evitar cortocircuitos no local dos contactos de soldadura. O módulo tem de ser montado sobre uma base com condutividade térmica, para assegurar que a Tc não é transgredida. Em estado montado, assegurar a proteção contra cargas mecánicas e electrostáticas. \* Comprimento do cabo de alimentação (secção transversal do cabo de 0,5 mm²); \*\* Máx. de metros de FITA DE LED a T<sub>a</sub>=25°C

ⓔⓗ Η πηγή φωτισμού αυτού του φωτιστικού δεν αντικαθίσταται, άρα όταν η πηγή φωτισμού φθάσει στο τέλος της διάρκειας ζωής της πρέπει να αντικαταστήσει ολόκληρο το φωτιστικό. Τα προϊόντα παρέχονται με εγκριμένο ανεξάρτητο οδηγό SELV LED σε συμμόρφωση με το πρότυπο IEC / EN 61347-2-13, και: 1) Η ονομαστική τάση εξόδου (σταθερή τάση) πρέπει να είναι ίση με την ονομαστική τάση τροφοδοσίας του LED-μодυλίου; 2) Η ονομαστική ισχύς εξόδου πρέπει να είναι τουλάχιστον ίση με την ονομαστική ισχύ της μονάδας LED; 3) Η τάση εξόδου πρέπει να είναι μικρότερη από 60V DC. Το προϊόν περιλαμβάνει πηγή φωτός μήκους 0,5 m. Για λεπτομερείς πληροφορίες, ανατρέξτε στον πίνακα στο συμπληρωματικό φύλλο. Προσέξτε η επιφάνεια να είναι καθαρή και λεία και να εδαφοαλειστεί να μην γίνεται υπέρθερση λόγω υπερτρεψίμων θερμικού-απόκρισης εργαλείων ή απόδοσης. Μόδουλο montado sobre uma base com condutividade térmica: antes de prosceder à soldadura, pré-estimar o cabo e as almofadas de solda, a soldar no máx. durante 3 seg. a 350°C; antes de cada outra soldadura deixar arrefecer primeiro o ponto de soldadura na totalidade; impedir forças de descolagem ou de cisalhamento. A montagem do módulo realiza-se com a fita adesiva de dupla face que se encontra no verso. Assaguar superfícies limpas, sem gordura, óleo, silicone nem partículas de sujidade. Observe as indicações de 3M relativamente ao primário recomendado para diferentes superfícies. Os materiais de fixação têm de estar bem fixados entre si. Certifique-se de que a fita de proteção é completamente removida. Nas montagens sobre bases metálicas é necessário prover um isolamento entre a superfície de montagem e o módulo, para evitar cortocircuitos no local dos contactos de soldadura. O módulo tem de ser montado sobre uma base com condutividade térmica, para assegurar que a Tc não é transgredida. Em estado montado, assegurar a proteção contra cargas mecánicas e electrostáticas. \* Comprimento do cabo de alimentação (secção transversal do cabo de 0,5 mm²); \*\* Máx. de metros de FITA DE LED a T<sub>a</sub>=25°C

ⓔⓗ Die lichtbron van deze armatuur is niet te vervangen; wanneer de lichtbron het einde van zijn levensduur heeft bereikt, moet de gehele armatuur worden vervangen. De producten worden met een goedgekeurde onafhankelijke SELV LED-driver geleverd en: 1) De nominale uitgangsspanning (constante spanning) moet gelijk zijn aan de nominale voedingspanning van de LED-module; 2) Het nominale uitgangsvermogen is minimaal gelijk aan het nominale vermogen van de LED-module; 3) De U<sub>out</sub> moet minder zijn dan 60V DC. Het product bevat een lichtbron met een lengte van 0,5m; voor gedetailleerde informatie, zie de tabel op het bijblad. Zorg voor een schoone, glad montagevlak dat verzekert dat de toegestane bedrijfstemperaturen niet worden overschreden. Op thermisch geleidend ondergrond gemonteerd module: vóór het aansluiten de kabels en solderpads voorverfijnen en max. 3 s bij 350 °C solderen; voor elke volgende solderbewerking eerst het solderpunt volledig laten afkoelen; afpel- of scherkrachten verhinderen. De montage van de module gebeurt met het op de achterkant aangebrachte dubbelzijdige plakband. Zorg voor schone oppervlakken, die vrij moeten zijn van vet, olie, silicone en vuildeeltjes. Neem de instructies van 3M met betrekking tot de aanbevolen primers voor verschillende oppervlakken in acht. De bevestigingsmaterialen moeten op zich vast zijn. Let erop dat de beschermende vullendij wordt verwijderd. Bij montage op metalen oppervlakken dient, om kortsluitingen te vermijden, op de plaats van de soldercontacten een isolatie tussen montagevlak en module te worden aangebracht. De module moet op een thermisch geleidend oppervlak worden gemonteerd, om te verzekeren dat Tc niet wordt overschreden. In ingebouwde toestand beschermen tegen mechanische en elektrostatische belasting. \* Lengte van voedingskabel (0,5 mm² doorsnede kabel); \*\* Max. aantal meter LEDSTRIP bij T<sub>a</sub>=25 °C

ⓔ Ljuskällan för denna armatur är inte utbytbar; när ljuskällan når slutet av sin livslängd ska hela armaturen bytas ut. Produkterna ska levereras med en godkänd oberoende SELV LED-drivrutin som uppfyller IEC/EN 61347-2-13 och: 1) Den nominella utgångsspänningen (konstant spänning) ska vara lika med den nominella matningsspänningen för LED-modulen; 2) Den nominella utgåffkraften ska vara minst lika med den nominella effektförbrukningen för LED-modulen; 3) U<sub>out</sub> ska vara mindre än 60V DC. Produkten kommer med en ljuskälla med en längd på 0,5 m; för detaljerad information se tabellen på tilläggsbladet. Våj en ren och jämn monteringsyta som säkerställer att de tillåtna driftstemperaturerna inte överskrids. Moduln monterad på termiskt ledande underlag; före lödningen skall kabel och lödnyor för-förfinnas och lödas i max. 3s vid 350°C; före nästa lödning skall lödsättlet först få svalna helt; förhindra avskalnings- eller skivkräkter. Modulen monterar med hjälp av den dubbelzijdige plak som sitter på baksidan. Det är absolut nödvändigt att ytan är ren och fria från fett, olja, silikon och smuts. Bekakta hänvisningarna från 3M avseende rekommenderad primer för olika ytor. Fastsättningsmaterialen måste vara fasta. Kontrollera att skyddsbandet avlägsnas helt. Vid montering på metalliska ytor krävs en isolering mellan monteringsytan och modulen i syfte att undvika kortslutningar vid lödkontakterna. Modulen måste monteras på en termiskt ledande yta, för att säkerställa att Tc inte överskrids. I monterat skick skall produkten skyddas mot mekanisk och elektrostatisck belastning. \* Längd på kabeln (0,5 mm² kabel i tvärsnitt); \*\* Max. meter LED STRIP vid T<sub>a</sub>=25°C

ⓔⓗ Tahminen valaisimen valonlähde ei voi vaihtaa. Kun valonlähteen käyttöikä päättyy, koko valaisin on vaihdettava. Tuotteet toimittaan hyväksytyin itsenäisin SELV-LED-ohjaimien kanssa, joka täyttää standardin IEC/EN 61347-2-13 vaatimukset. 1) Nimellisjännitteen (vakiojännitteen) on oltava yhtä suuri kuin LED-moduulin nimellisjännite. 2) Nimellislähtevä on oltava vähintään yhtä suuri kuin LED-moduulin nimellisteho. 3) U<sub>out</sub> on oltava alle 60 V DC. Tuote sisältää valonlähteen, jonka pituus on 0,5 m; katso tarkemmat tiedot liitteen taulukosta. Varmista, että asennuspinta on puhdas ja tasainen. Se takaa, että sallittu käyttölämpötila eivät ylitä. Lämpöä johtavalle pinnalle asennettu moduuli: Ennen joutosta suoritetaan kaapelien ja lödnyörien tarkastus ja joutetaan kork. 3 s 350 °C:ssa. Joutoskohdan annetaan jäähtyä ennen uutta joutosta. Kuinval ja leikkaavat voimat estetään. Moduuli asennetaan kääntöpuolelta olevalla kaksoispuolella liimauksella. Varmista pintojen puhtaus. Niissä ei saa olla rasvaa, öljyä, silikonia eikä kivihiukkasia. Ota huomioon 3M:n antamat ohjeet eri pintojen pohjesta. Kiinnitysmateriaalinsa täytyy olla tukevia. Suojaanaha on oltava täysin kokonaan. Metallipinnalle asennettava täytyy oikosulkyen ehkäisemiseksi joutsokohdan laittaa eriste asennuspinnan ja moduulin väliin. Moduuli on asennettava lämpöä johtavalle pinnalle, jotta Tc ei ylitä. Suojaa asennettua mekaniiselta ja sähköstaattiselta rasutuksesta. \* Virtajohdon pituus (johdon poikkipinta-ala 0,5 mm²); \*\* LED STRIP -nauhan maksimipituis lämpötilassa T<sub>a</sub>=25 °C

## LEDVANCE

### LED STRIP PERFORMANCE

ⓓ Ljuskällan för denne armaturen kan ikke byttes ut. Når ljuskällan når slutten på sin levetid, må hele armaturen byttes ut. Produkterne skal leveres med en godkjent uavhengig SELV LED-driver som overholder IEC / EN 61347-2-13, og: 1) Nominal utgangsspenning (konstant spenning) skal være lik nominell forsyningsspenning for LED-modul; 2) Nominel utgåeffekt minst lik nominell effekt til LED-modulen; 3) U<sub>out</sub> skal være mindre enn 60V DC. Produktet inkluderer en lyskilde med lengde på 0,5 m. Se tabellen i vedlegget for detaljert informasjon. Sørg for montering på en ren og glatt overflate, som sikrer at tillatte driftstemperaturer ikke overskrides. Hvilken modulen monteres på termisk ledende materiale: forsikr kabel og loddepads for loddingen og arbeid maks. 3 sek. ved 350 grader; la kjøles helt for hver ny lodning. Unngå spalte- og skjærkraft. Modulen monteres med det dobbeltsidige limbandet på baksiden. Vær nøye med å overflatele er rene og frie for fett, olje, silikon og partikler. Følg 3Ms anbefalinger for primere til forskjellige overflater. Festematerialet må ha god hold. Vær nøye med å fjerne selvsveppapiret helt. Ved montering på metalloverflater må det sørges for isolasjon mellom montaseflate og modul så kortslutning i loddekontakt-punktene unngås. For å sikre at Tc ikke overskrides, må modulen monteres på en termisk ledende flate. Når den er montert må modulen beskyttes mot mekanisk og elektrostatisck belastning. \* Forsyningsledningens lengde (ledningens tværsnitt 0,5 mm²); \*\* Maks. antal meter LED-STRIP ved T<sub>a</sub>=25 °C

ⓔⓗ Ljuskällan i denne lampe kan ikke udskiftes. Når lyskilden er udtjent, skal hele lampen udskiftes. Produkterne leveres med en godkendt uafhængig SELV LED-driver, der overholder IEC/EN 61347-2-13, og: 1) Den nominelle udgangsspanning (konstante spænding) skal være lig med LED-modulets nominelle forsyningsspænding; 2) Den nominelle udgangseffekt skal mindst svare til LED-modulets nominelle effekt; 3) U<sub>out</sub> skal være mindre end 60V DC. Produktet inkluderer en lyskilde med en længde på 0,5m; for detaljerede oplysninger, se tabellen på vedlagte dokument. Vær opmærksom på en ren og glat montageflade, der garanterer, at de tilladte driftstemperaturer ikke overskrides. På termisk ledende underlag monteret modul: Inden ledninger og loddepads loddes på skal disse først fornes og loddes med max. 3 s ved 350 °C. For hver lodning skal der tages hensyn til afkøling. Undgå spalt- og skærekraft. Modulen monteres vha. den på bagsiden anbragte dobbeltklæbende tape. Sørg for rene overflader, der skal være fri for fedt, olie, silikone og snuspartikler. Vær opmærksom på henvisningerne fra 3M vedrørende anbefalet primer til forskellige overflader. Fastsættelsesmateriale skal have den fornødne styrke. Sørg for, at beskyttelseslæbet bliver fjernet helt. Ved montage på metalliske flader skal man for at undgå kortslutninger afbryde en isolering mellem montagefladen og modulet, der hvor lodderne er monteret på pladerne. Modulet skal monteres på en termisk ledende flade for at sikre, at Tc ikke overskrides. Skal i monteret tilstand beskyttes mod mekaniske og elektrostatiske belastning. \* Forsyningsledningens længde (0,5 mm² ledningens tværsnit; \*\* Max. antal meter LED-STRIMMEL ved T<sub>a</sub>=25 °C

ⓔⓗ Svetelný zdroj tohoto svietidla nelze vyměnit; po dosažení konce životnosti je nutné vyměnit celé svítidlo. Výrobky musí být dodávány se schváleným nezávislým buďicím SELV LED podle IEC/EN 61347-2-13 a: 1) Jmenovitý výstupní napětí (konstantní napětí) se musí rovnat jmenovitému napětímu napětí LED modulu; 2) Jmenovitý výstupní výkon musí být alespoň rovný jmenovitému výkonu LED modulu; 3) Výstup musí být menší než 60 V DC. Součástí produktu je zdroj světla o délce 0,5 m; podrobné informace naleznete v tabulce na příloženém listě. Montážní plochy udržujte čisté a hladké, neboť jen tak zajistíte, že nebude došlo k překročení povolené prevádzkové teploty. Modul namontovaný na tepelne vodivú plochu: pred prvou montážou kabelov a bodových spojov musí byť plocha vyčistená a musí byť suchá. Pred každým ďalším pa jiným riešením pájené miesto rovnajte zosla vyčistené; eliminujte odruvovú a sťahovú silu. Modul se namontuje pomocí oboustranné lepicí pásky umístěné na jeho zadní straně. Povrch musí zůstat čistý; tzn. bez namotů, olejí, silikonu a částecek nečistót. Dbejte pokynů 3M týkajících se doporučených primerů pro různé povrchy. Připevňovací materiály musí být pevné. Pozor; abyste ochranou pásku odstranili úplně. Při montáži na kovovou plochu se musí dát mez modulu a montážní plochu izolace, aby se zabránilo zkrátům v místě pájených kontaktů. Modul musí být namontován na tepelně vodivou plochu, aby se zabránilo překročení teploty Tc. Namontovaný modul chráňte před mechanickým a elektrostatickým namáháním. \* Délka přívodního vodiče (průřez vodiče 0,5 mm²); \*\* Max. metrů LED STRIP při T<sub>a</sub>=25 °C

ⓔⓗ Источник света этого светильника не подлежит замене; по истечении срока службы источника света необходимо заменить весь светильник. Продукция должна поставляться с одобренным независимым светодиодным драйвером безопасного низкого напряжения (SELV) в соответствии с МЭК/EN 61347-2-13. Кроме того: 1) Номинальное выходное напряжение (постоянного тока) должно быть равно номинальному напряжению питания светодиодного модуля; 2) Номинальная выходная мощность должна быть, по крайней мере, равной номинальной мощности светодиодного модуля; 3) Выбв, должно быть меньше 60 В постоянного тока. Изделие оснащено источником освещения длиной 0,5 м. Более подробные сведения приводятся в таблице на вкладыше. Обращайте внимание на наличие чистой монтажной поверхности, благодаря которой не будут превышены допустимые рабочие температуры. Модуль, монтируемый на теплопроводящем основании, перед припайкой предварительно прогрунтуйте кабели и контактные площадки для пайки, проклевистые пайку в течение макс. 3 с при 350 °C; перед каждой последующей операцией пайки очищайте дату места спаики полностью остуть; и не допускать действия сил отрываения и склеивания. Монтаж модуля происходит с использованием двусторонней клейкой ленты, закрепляемой с обратной стороны. Обращайте внимание на наличие чистых поверхностей, на которых не должно быть жира, смазки, силикона и частиц грязи. Выполняйте указания 3M относительно рекомендованных грунтовок для различных поверхностей. Крепежные материалы сами по себе должны быть прочными. Следите за тем, чтобы защитная лента была полностью удалена. При монтаже на металлических поверхностях для предотвращения коротких замыканий в месте расположения паяных контактов следует предварительно изолировать область между монтажной поверхностью и модулем. Модуль должен монтироваться на теплопроводящем основании, чтобы гарантировать, что Tc не будет превышена. В смонтированном состоянии предохраняйт от воздействия механических и электростатических нагрузок. \* Длина питающего провода (сечение провода 0,5 мм²); \*\* Макс. метраж светодиодной ленты при T<sub>a</sub> = 25 °C

ⓔⓗ A lámpatest fényforrása nem cserélhető; amikor a fényforrás elért az élettartama végét, az egész lámpatestet ki kell cserélni. A termékekét jóváhagyott független SELV LED meghajtóval kell ellátni, amely megfelel az IEC/EN 61347-2-13 szabványnak; és: 1) a névleges kimeneti feszültségével; 2) a névleges kimenő teljesítménynek megegyező azonosnak kell lennie a LED modul névleges teljesítményével; 3) Az UKI értékek kisebbnek kell lennie, mint 60 V DC. A termék 0,5m hosszú fényforrást tartalmaz, részletes információt a kiegészítő lapon lévő táblázatban találhatok. Ugyeljen arra, hogy a beszerelés felület tiszta és sima legyen, így garantálható a megengedett hőmérsékleti határértékek betartása. Hővezető alaplaztra felszerelt modul esetén: A forrástak megkezdése előtt óvatosan a kabeleket é a forrástás pontokat. A forrástás max. 3 mp-ig végezhető 350°C fokon. Minden további forrástás előtt hagyja a forrástás helyét lehűlni. Kerülje a húzó- vagy erők kiakadását. A modul felszerelése a felületén elhelyezett, kétoldalas ragasztószalaggal történik. Ugyeljen arra, hogy a felületen tiszták, zsírtól, olajtól, szilikonól és szennyeződésektől mentesek legyenek. Ugyeljen a 3M felhívására a kiválasztott felületre ajánlott primerrel, így garantálható a megengedett hőmérsékleti határértékek betartása. Hővezető alaplaztra felszerelt modul esetén: A forrástás megkezdése előtt óvatosan a kabeleket é a forrástás pontokat. A forrástás max. 3 mp-ig végezhető 350°C fokon. Minden további forrástás előtt hagyja a forrástás helyét lehűlni. Kerülje a húzó- vagy erők kiakadását. A modul felszerelése a felületén elhelyezett, kétoldalas ragasztószalaggal történik. Ugyeljen arra, hogy a felületen tiszták, zsírtól, olajtól, szilikonól és szennyeződésektől mentesek legyenek. Ugyeljen a 3M felhívására a kiválasztott felületre ajánlott primerrel, így garantálható a megengedett hőmérsékleti határértékek betartása. Hővezető alaplaztra felszerelt modul esetén: A forrástás megkezdése előtt óvatosan a kabeleket é a forrástás pontokat. A forrástás max. 3 mp-ig végezhető 350°C fokon. Minden további forrástás előtt hagyja a forrástás helyét lehűlni. Kerülje a húzó- vagy erők kiakadását. A modul felszerelése a felületén elhelyezett, kétoldalas ragasztószalaggal történik. Ugyeljen arra, hogy a felületen tiszták, zsírtól, olajtól, szilikonól és szennyeződésektől mentesek legyenek. Ugyeljen a 3M felhívására a kiválasztott felületre ajánlott primerrel, így garantálható a megengedett hőmérsékleti határértékek betartása. Hővezető alaplaztra felszerelt modul esetén: A forrástás megkezdése előtt óvatosan a kabeleket é a forrástás pontokat. A forrástás max. 3 mp-ig végezhető 350°C fokon. Minden további forrástás előtt hagyja a forrástás helyét lehűlni. Kerülje a húzó- vagy erők kiakadását. A modul felszerelése a felületén elhelyezett, kétoldalas ragasztószalaggal történik. Ugyeljen arra, hogy a felületen tiszták, zsírtól, olajtól, szilikonól és szennyeződésektől mentesek legyenek. Ugyeljen a 3M felhívására a kiválasztott felületre ajánlott primerrel, így garantálható a megengedett hőmérsékleti határértékek betartása. Hővezető alaplaztra felszerelt modul esetén: A forrástás megkezdése előtt óvatosan a kabeleket é a forrástás pontokat. A forrástás max. 3 mp-ig végezhető 350°C fokon. Minden további forrástás előtt hagyja a forrástás helyét lehűlni. Kerülje a húzó- vagy erők kiakadását. A modul felszerelése a felületén elhelyezett, kétoldalas ragasztószalaggal történik. Ugyeljen arra, hogy a felületen tiszták, zsírtól, olajtól, szilikonól és szennyeződésektől mentesek legyenek. Ugyeljen a 3M felhívására a kiválasztott felületre ajánlott primerrel, így garantálható a megengedett hőmérsékleti határértékek betartása. Hővezető alaplaztra felszerelt modul esetén: A forrástás megkezdése előtt óvatosan a kabeleket é a forrástás pontokat. A forrástás max. 3 mp-ig végezhető 350°C fokon. Minden további forrástás előtt hagyja a forrástás helyét lehűlni. Kerülje a húzó- vagy erők kiakadását. A modul felszerelése a felületén elhelyezett, kétoldalas ragasztószalaggal történik. Ugyeljen arra, hogy a felületen tiszták, zsírtól, olajtól, szilikonól és szennyeződésektől mentesek legyenek. Ugyeljen a 3M felhívására a kiválasztott felületre ajánlott primerrel, így garantálható a megengedett hőmérsékleti határértékek betartása. Hővezető alaplaztra felszerelt modul esetén: A forrástás megkezdése előtt óvatosan a kabeleket é a forrástás pontokat. A forrástás max. 3 mp-ig végezhető 350°C fokon. Minden további forrástás előtt hagyja a forrástás helyét lehűlni. Kerülje a húzó- vagy erők kiakadását. A modul felszerelése a felületén elhelyezett, kétoldalas ragasztószalaggal történik. Ugyeljen arra, hogy a felületen tiszták, zsírtól, olajtól, szilikonól és szennyeződésektől mentesek legyenek. Ugyeljen a 3M felhívására a kiválasztott felületre ajánlott primerrel, így garantálható a megengedett hőmérsékleti határértékek betartása. Hővezető alaplaztra felszerelt modul esetén: A forrástás megkezdése előtt óvatosan a kabeleket é a forrástás pontokat. A forrástás max. 3 mp-ig végezhető 350°C fokon. Minden további forrástás előtt hagyja a forrástás helyét lehűlni. Kerülje a húzó- vagy erők kiakadását. A modul felszerelése a felületén elhelyezett, kétoldalas ragasztószalaggal történik. Ugyeljen arra, hogy a felületen tiszták, zsírtól, olajtól, szilikonól és szennyeződésektől mentesek legyenek. Ugyeljen a 3M felhívására a kiválasztott felületre ajánlott primerrel, így garantálható a megengedett hőmérsékleti határértékek betartása. Hővezető alaplaztra felszerelt modul esetén: A forrástás megkezdése előtt óvatosan a kabeleket é a forrástás pontokat. A forrástás max. 3 mp-ig végezhető 350°C fokon. Minden további forrástás előtt hagyja a forrástás helyét lehűlni. Kerülje a húzó- vagy erők kiakadását. A modul felszerelése a felületén elhelyezett, kétoldalas ragasztószalaggal történik. Ugyeljen arra, hogy a felületen tiszták, zsírtól, olajtól, szilikonól és szennyeződésektől mentesek legyenek. Ugyeljen a 3M felhívására a kiválasztott felületre ajánlott primerrel, így garantálható a megengedett hőmérsékleti határértékek betartása. Hővezető alaplaztra felszerelt modul esetén: A forrástás megkezdése előtt óvatosan a kabeleket é a forrástás pontokat. A forrástás max. 3 mp-ig végezhető 350°C fokon. Minden további forrástás előtt hagyja a forrástás helyét lehűlni. Kerülje a húzó- vagy erők kiakadását. A modul felszerelése a felületén elhelyezett, kétoldalas ragasztószalaggal történik. Ugyeljen arra, hogy a felületen tiszták, zsírtól, olajtól, szilikonól és szennyeződésektől mentesek legyenek. Ugyeljen a 3M felhívására a kiválasztott felületre ajánlott primerrel, így garantálható a megengedett hőmérsékleti határértékek betartása. Hővezető alaplaztra felszerelt modul esetén: A forrástás megkezdése előtt óvatosan a kabeleket é a forrástás pontokat. A forrástás max. 3 mp-ig végezhető 350°C fokon. Minden további forrástás előtt hagyja a forrástás helyét lehűlni. Kerülje a húzó- vagy erők kiakadását. A modul felszerelése a felületén elhelyezett, kétoldalas ragasztószalaggal történik. Ugyeljen arra, hogy a felületen tiszták, zsírtól, olajtól, szilikonól és szennyeződésektől mentesek legyenek. Ugyeljen a 3M felhívására a kiválasztott felületre ajánlott primerrel, így garantálható a megengedett hőmérsékleti határértékek betartása. Hővezető alaplaztra felszerelt modul esetén: A forrástás megkezdése előtt óvatosan a kabeleket é a forrástás pontokat. A forrástás max. 3 mp-ig végezhető 350°C fokon. Minden további forrástás előtt hagyja a forrástás helyét lehűlni. Kerülje a húzó- vagy erők kiakadását. A modul felszerelése a felületén elhelyezett, kétoldalas ragasztószalaggal történik. Ugyeljen arra, hogy a felületen tiszták, zsírtól, olajtól, szilikonól és szennyeződésektől mentesek legyenek. Ugyeljen a 3M felhívására a kiválasztott felületre ajánlott primerrel, így garantálható a megengedett hőmérsékleti határértékek betartása. Hővezető alaplaztra felszerelt modul esetén: A forrástás megkezdése előtt óvatosan a kabeleket é a forrástás pontokat. A forrástás max. 3 mp-ig végezhető 350°C fokon. Minden további forrástás előtt hagyja a forrástás helyét lehűlni. Kerülje a húzó- vagy erők kiakadását. A modul felszerelése a felületén elhelyezett, kétoldalas ragasztószalaggal történik. Ugyeljen arra, hogy a felületen tiszták, zsírtól, olajtól, szilikonól és szennyeződésektől mentesek legyenek. Ugyeljen a 3M felhívására a kiválasztott felületre ajánlott primerrel, így garantálható a megengedett hőmérsékleti határértékek betartása. Hővezető alaplaztra felszerelt modul esetén: A forrástás megkezdése előtt óvatosan a kabeleket é a forrástás pontokat. A forrástás max. 3 mp-ig végezhető 350°C fokon. Minden további forrástás előtt hagyja a forrástás helyét lehűlni. Kerülje a húzó- vagy erők kiakadását. A modul felszerelése a felületén elhelyezett, kétoldalas ragasztószalaggal történik. Ugyeljen arra, hogy a felületen tiszták, zsírtól, olajtól, szilikonól és szennyeződésektől mentesek legyenek. Ugyeljen a 3M felhívására a kiválasztott felületre ajánlott primerrel, így garantálható a megengedett hőmérsékleti határértékek betartása. Hővezető alaplaztra felszerelt modul esetén: A forrástás megkezdése előtt óvatosan a kabeleket é a forrástás pontokat. A forrástás max. 3 mp-ig végezhető 350°C fokon. Minden további forrástás előtt hagyja a forrástás helyét lehűlni. Kerülje a húzó- vagy erők kiakadását. A modul felszerelése a felületén elhelyezett, kétoldalas ragasztószalaggal történik. Ugyeljen arra, hogy a felületen tiszták, zsírtól, olajtól, szilikonól és szennyeződésektől mentesek legyenek. Ugyeljen a 3M felhívására a kiválasztott felületre ajánlott primerrel, így garantálható a megengedett hőmérsékleti határértékek betartása. Hővezető alaplaztra felszerelt modul esetén: A forrástás megkezdése előtt óvatosan a kabeleket é a forrástás pontokat. A forrástás max. 3 mp-ig végezhető 350°C fokon. Minden további forrástás előtt hagyja a forrástás helyét lehűlni. Kerülje a húzó- vagy erők kiakadását. A modul felszerelése a felületén elhelyezett, kétoldalas ragasztószalaggal történik. Ugyeljen arra, hogy a felületen tiszták, zsírtól, olajtól, szilikonól és szennyeződésektől mentesek legyenek. Ugyeljen a 3M felhívására a kiválasztott felületre ajánlott primerrel, így garantálható a megengedett hőmérsékleti határértékek betartása. Hővezető alaplaztra felszerelt modul esetén: A forrástás megkezdése előtt óvatosan a kabeleket é a forrástás pontokat. A forrástás max. 3 mp-ig végezhető 350°C fokon. Minden további forrástás előtt hagyja a forrástás helyét lehűlni. Kerülje a húzó- vagy erők

# NOT FOR PRINT PRODUCTION!

## WARNING:

This PDF file is for reference only and not to be used for the creation of production art. Colour printouts and screen displays should not be used for colour approval as colours may vary from device to device. The colour values for this file are defined in either Pantone (PMS), HKS, or in process colours (CMYK). For obtaining hard-copies in actual size (1:1) you need to enter the proper settings in your printer options.

## 本品不可印刷生产

### 警告:

本PDF文档仅作为参考文件，不能将本文档用于印刷生产或者制作菲林。本文档的彩色打印版本或在电脑屏幕中显示的彩色，不可用于最终的彩色参照。因为硬件或设备的差异，可能造成色彩的偏差。最终正式的色彩请遵照由色板卡片PMS、HKS或者CMYK(青红黄黑)所定义的色彩。若本文档的打印件要获取1:1的原始尺寸，须在打印选项中作出相应的设置。



Ⓜ Sursa de lumină a acestui corp de iluminat nu poate fi înlocuită; când sursa de lumină ajunge la sfârșitul duratei de viață, întregul corp de iluminat trebuie înlocuit. Produsele trebuie furnizate cu un motor SELV LED independent aprobat, conform IEC/EN 61347-2-13 și: 1) Tensiunea nominală de ieșire (tensiune constantă) trebuie să fie egală cu tensiunea nominală de alimentare a modului LED; 2) Puterea nominală de ieșire cel puțin egală cu puterea nominală a modului LED; 3) Puterea de ieșire trebuie să fie mai mică de 60W c.c.. Produsul include o sursă de lumină cu lungimea de 0,5m; pentru informații detaliate, consultați tabelul din fișa alăturată. Aveți în vedere o suprafață de montare netedă, curată, care asigură că nu vor fi depășite temperaturile de operare admise. Modulul montat pe o suprafață suport conductivă la temperatură înaltă de lipire precostriță trebuie să fie prinț de lipit și lipit pentru max. 3 sec. la 350°C; înainte de orice altă lipire lăsați mai întâi să se răcească complet locul de lipire; evitați forțele de forcare sau de cojire. Montarea modului se realizează cu ajutorul benzii cu două părți adezive, fixată pe spate. Aveți în vedere o suprafață curată, care trebuie să fie lipsită de grăsime, ulei, silicon și particule de impurități. Respectați indicațiile de la 3M referitoare la stralul-suport recomandat pentru diferite suprafețe. Materialele de fixare trebuie să prezinte o structură internă compactă. Aveți în vedere o îndepărtare completă a benzii de protecție. La montarea pe suprafețe metalice trebuie prevăzută o izolație între suprafața de montare și benzi pentru evitarea scurtcircuitului la locul contactelor de lipire. Modulul trebuie montat pe o suprafață conductivă la temperatură, pentru a asigura că temperatura Tc a aparatului nu este depășită. Protejați modulul în stare încorporată contra sarcinii mecanice și electrostatice. \* Lungimea cablului de alimentare (cablu cu secțiune transversală de 0,5 mm<sup>2</sup>); \*\* Lungime maximă metri BANDA LED cu T<sub>a</sub>=25°C

Ⓜ Светильник источник на това осветително тяло не е сменяем; когато осветителния източник достигне края на живота си, цялото осветително тяло трябва да бъде заменено. Продуктите трябва да бъдат снабдени с одобрен независим SELV LED драйвер, отговарящ на IEC/EN 61347-2-13, и: 1) Номиналното изходно напрежение (постоянно напрежение) трябва да бъде равно на номиналното захранващо напрежение на LED модуля; 2) Номиналната изходна мощност да е най-малко равна на номиналната мощност на LED модуля; 3) Цвят трябва да бъде по-малко от 60 В DC. Продуктът включва източник на изолация с дължина 0,5 м; за подробна информация вижте таблицата в допълнителния лист. Обърнете внимание монтажната повърхност да е чиста и гладка – така ще бъде гарантирано, че допустимите работни температури няма да бъдат надвишавани. Монтажа се върху термично проводима основа модул: преди запояването калайдисайте преदारително кабела и платката и запоявайте за максимум 3 секунди при 350°C; преди всяко следващо запояване първо изчакайте мястото на спойката да се охлади напълно; предотвратете електрични сили на полонене и срязване. Монтажа на модула се извършва с помощта на поставената на обратната страна двустранна залепваща лента. Обърнете внимание повърхностите да бъдат чисти, тоест по тях да няма мазнини, масло, силикон и мръсни частици. Спазвайте указанията на 3M относно препоръчаните грундови бои за различни повърхности. Закрепващите материали трябва да бъдат сами по себе си здрави. Махнете напълно предпазната лента. При монтаж върху метални повърхности с цел избягване на късо съединение на мястото на контакта при запояване е предвидена изолация между монтажната повърхност и модула. Модулът трябва да се монтира върху термично проводима основа, за да сте сигурни, че Tc няма да бъде надвишена. В монтираем състояние павете от механични и електростатични нагоявания. \* Дължина на захранващия кабел (сечение на проводника 0,5 mm<sup>2</sup>); \*\* Макс. дължина в метри на светодиодната лента при T<sub>a</sub>=25°C

Ⓜ Selle valgusti valgusallik ei saa vahetada, kui valgusallikas jõuab oma eluea lõpuni, tuleb kogu valgusti välja vahetada. Tooted peavad olema varustatud kindlalt sõltumatu SELV LED-draiveriga, mis vastab standardile IEC / EN 61347-2-13, ja: 1) nimivõlvundpinge (konstantpinge) peab olema võrdne LED-mooduli nimipingega; 2) nimiväljundvõimsus vähemalt võrdne LED-mooduli nimivõimsusega; 3) V<sub>out</sub> peab olema alla 60 V DC. Toode sisaldab valgusallikalt pikusega 0,5 m. Üksikasjaliku teabe saamiseks vaadake lisalehel olevat tabelit. Montaaži pind peab olema puhas ja tasane, mis tagab, et lubatud töotemperatuur ei ületata. Soojust juhtivalt aluspinnal monteeritav moodul: enne külgepootmist kaabel ja jootmispinsetid eelnevalt üle tinutud ja max 3 sek 350°C juures joota; enne iga edasist jootmist kõigepealt jootmiskoht täielikult jahtuda lasta; vältida lööke ja põikjooni. Mooduli montaaži toimub tagaküljel oleva kahepoolese kleepindi abil. Pealispinnad peavad olema rasva-, õli-, silikooni- ja prahivabad. Pidage silmas 3M juhiseid erinevate pealispindade jaoks soovitatud kruntide kohta. Kinnitusmaterjalid peavad olema tugevad. Pöörake tähelepanu sellele, et kallselintit oleks täielikult eemaldatud. Monteerides metallpindadel on lühiste vältimiseks jootmiskontaktide juures ette nähtud montaažipinna ja mooduli vahel isolatsioon. Moodulit tuleb monteerida soojust juhtival pinnal, mis tagab, et T<sub>c</sub> ei ületata. Ühendatud oleks kaltsita mehaanilise ja elektrostaatilisest koormuse eest. \* Toitetraadi pikkus (traadi ristlõike 0,5 mm<sup>2</sup>); \*\* LED riba pikkus maks meetrid T<sub>a</sub>=25°C juures

Ⓜ Šio švieslostis šviesos šaltinis nekeičiamas; šviesos šaltiniui atitarnavus reikės keisti visą švieslostą. Patikimi gaminiai bus su patvirtintu nepriklausomu SELV LED valdikiu, atitinkančiu IEC/EN 61347-2-13 reikalavimus, be to, jų: 1) nurodytoji išėjimo įtampa (pastovi įtampa) bus lygi nurodytajai LED modulio matavimo įtampai; 2) nurodytoji išėjimo galia bus bent jau lygi nurodytajai LED modulio galiai; 3) U<sub>out</sub> išėjimas nesiekis 60 V DC. Gaminyje yra 0,5 m ilgio šviesos šaltinis; daugiau informacijos rasite pridėdamo lapo lentelėje. Atkreipkite dėmesį, kad montavimo paviršius turi būti švarus ir lygus, kad nebūtų viršyta leistina eksploatavimo temperatūra. Ant šilumai laidaus pagrindo sumontuotas modulis: prieš pradėdami lituoti, iš pradžių kabėlę ir lituoklio antgalį padenkite alavu ir maks. 3 sek. lituokite nustatę 350 °C, prieš kiekvieną kitą litavimą leiskite iki galo atvėsti litavimo vietai; stenkitės išvengti nuplėšimo adhezijos arba kerpanamosi jėgos. Modulis montuojamas naudojant galę pritrinčintą dvipusę lipnią juostą. Atkreipkite dėmesį, kad paviršiai būtų švarūs, ant jų nebūtų tepalo, alvyos, silikono ir purvo dalelių. Atkreipkite dėmesį į 3M rekomenduojamus įvairių paviršių pinnuosius dengiamuosius sluoksnius. Tvirtinamosios medžiagos turi būti tvirtos. Stebėkite, kad apsauginė juosta būtų tinkamai atsimu. Montuojant ant metalinių paviršių, litavimo kontakto vietoje reikia numatyti izoliaciją tarp montavimo paviršiaus ir modulio, kad būtų galima išvengti trumpojo jungimo. Modulį reikia montuoti ant šilumai laidaus paviršiaus, kad būtų galima užtikrinti, jog nebus viršyta „Tc“. Įmontuotą modulį reikia apsaugoti nuo mechaninės ir elektrostatinės apkrovos. \* Tiekimo laido ilgis (0,5 mm<sup>2</sup> vietoš skerspjūvio dalis); \*\* Didžiausias šviesos diodų juostos ilgis metrais, kai T<sub>a</sub> = 25 °C

Ⓜ Ši gaismekla gaismas avots nu nomainiams; kad gaismas avota kalpošanas laiks beidzas, visu gaismekli nepieciešams nomainit. Produktus piegādā ar apstiprinātu neatkarīgu SELV LED draiveri, kas atbilst IEC/EN 61347-2-13, un: 1) nominālās iziejas spriegums (pastāvīgais spriegums) ir vienāds ar LED modula nominālo barošanas spriegumu; 2) nominālā iziejas jauda vismaz vienāda ar LED modula nominālo jaudu; 3) Uzeļējais jābūt mazākam par 60 V DC. Produkts ietver 0,5 m garu gaismas avotu. Sīkākā informācijai skatiet papildīgās tabulas. Rūpējieties, lai montāžas virsma būtu tīra un līdzena, kas nodrošina, ka netiek pārsniegta pieļaujamā ekspluatācijas temperatūra. Uz termiski vadītspējīgas pamates uzstādīt moduli: pirms kabeļa un lodēšanas vietas lodēšanas veiciet to alvonaš, un lodēšanu veiciet maks. 3 s ar 350°C temperatūru; pirms nākošās lodēšanas ļaujiet lodēšanas vietai vispirms pilnībā atdzist; novērst lobīšanos vai cirpšanās spēkus. Modula montāža tiek veikta ar aizturējēju daļu uzstādītās apbūsesjās ilimentes palīdzību. Nodrošiniet, lai virsmas būtu tīras, un uz tām nebūtu tauku, eļļas, silikona un netīrumu daļiņas. Levērojiet norādītajam 3M attiecīgā uz dažādām virsmām ieteikamo priemera. Stiprinājuma materiāliem jābūt ciešiem. Pārbaudiet, vai aizsargājošā lente ir pilnībā nolikta. Lai, uzstādot uz metāliskām virsmām, izvairītos no issavienojumiem, lodoto kontakto vieta jāpārēd izolācija starp montāžas virsmu un moduli. Lai nodrošinātu, ka netiek pārsniegta Tc, moduli jāuzstāda uz termiski vadošas virsmas. Uzstādītā stāvoklī aizsargājiet pret mehānisku un elektrostatiskā slodzi. \* Gaismas diodu vada garums (vada šķērsniedzuma laukums 0,5 mm<sup>2</sup>); \*\* Maksimālais GAISMAS DIODU (LED) LENTES garums metris, ja gaisa temperatūra T<sub>a</sub>=25°C

Ⓜ Izvor svetlosti u ovom rasvetnom elementu nije zamjenjiv; kada prode upotrebnii vek izvora svetlosti, treba zameniti ceo rasvetni element. Proizvod se obezbeđuju zajedno sa odobrenim nezavisnim SELV LED draiverom usklađenim sa standardom IEC/EN 61347-2-13, i: 1) Nominální izlazni napon (konstantan napon) morai biti isti kao nominalni ulazni napon LED modula; 2) Nominalna izlazna snaga ne sme biti manja od nominalne snage LED modula; 3) Uzi morai biti manji od 60 V DC. Proizvod sadrži izvor svetlosti sa dužinom od 0,5 m; za detaljne informacije pogledajte tablicu u prilogu. Paziti na čistu i glatku montaznu površinu, koja omogućava, da se ne prekorače dozvoljene pogonske temperature. Modul montiran na termički provodljivoj podlozi; pre lemljenja treba izolaćiju kalajni kabli, zmožtanvanju i lemljenju i lemljenju s s na 350°C; prije svakog daljnog lemljenja najpre ostaviti da se lemno mesto sasvim ohladi; sprečiti silu odvajanja ili pomolne sile. Montaža modula se vrši pomoću dvostrane lepljive trake smještena na podlozi. Paziti na čiste površine, koje moraju da budu bez masti, ulja, silikona i čestica prljavine. Prizdržavajte se uputstava firmi 3M u vezi sa preporučenom farbam za grandiranje (primeri) za različite površine. Materijali za pričvršćenje moraju da budu čvrsti. Paziti na potpuno odstranjenje zaštitne trake. Kod montaze na metalne površine se radi izbegavanja krakih spojeva na mestu lemnih kontakata mora koristiti izolacija kontakto površine i modula. Modul mora da bude izolovan na termički provodljivoj površini, da biste obezbedili, da se ne prekorači Tc. U ugrađenom stanju zaštititi od mehaničkog i elektrostatičkog opterećenja. \* Dužina žice za snabdevanje (presjek žice 0,5 mm<sup>2</sup>); \*\* Maks. broj metara LED STRIP trake na T<sub>a</sub> = 25°C

Ⓜ Джерело світла цього світильника не підлягає заміні; після завершення терміну служби джерела світла потрібно замінити весь світильник. Продукція повинна постачатися із затвердженим незалежним світлодіодним драйвером SELV, що відповідає IEC/EN 61347-2-13, а також: 1) номінальна вихідна напруга (постійна напруга) повинна дорівнювати номінальній напрузі живлення світлодіодного модуля; 2) номінальна вихідна потужність повинна щонайменше дорівнює номінальній потужності світлодіодного модуля; 3) вихідна напруга має бути менше 60 В постійного струму. До складу виробу входить джерело світла довжиною 0,5 м; щоб отримати докладніші відомості, див. таблицю в додатку. Слідкуйте за тим, щоб монтажна поверхня була чистою і рівною, щоб запобігти перевиченню дозволених робочих температур. Модуль монтується на термічно провідній підлозі; перед лемлінням кабелів і контактів потрібно повністю охолодити, а потім сперт даліше лемлення трішки тримати при температурі 350 ° C; перед кожним наступним лемлення місця пайки має повністю охолонути; не допускайте зусиль на зривування та зсув. Монтаж модуля проводиться за допомогою двосторонньої клейкої стрічки, нанесеної зі зворотнього боку. Слідкуйте за тим, щоб поверхні були чистими, без мастила, жиру, силікону і забруднень. Дотримуйтеся вказівок компанії 3M щодо рекомендованих праймерів для різних поверхонь. Монтажний матеріал повинен бути стабільним. Слідкуйте за тим, щоб захисну стрічку було повністю видалено. Під час монтажу на металевих поверхнях, щоб уникнути коротких замикань в місцях пайки, необхідно передбачити ізоляцію між монтажною поверхнею і модулем. Модуль монтується на теплопровідній поверхні, щоб запобігти перевиченню робочої температури. Замктований модуль повинен бути захищений від механічних та електростатичних навантажень. \* Довжина дроту живлення (перетин дроту 0,5 мм<sup>2</sup>); \*\* Макс. метраж світлодіодної стрічки за T<sub>a</sub> = 25 °C

Ⓜ Бул шамњн жарик кези аустријерлимајди, жарик кезини крмзет ету мерзми ајкталганнан кейн буќн шамди аустијур куерек. Енмидер IEC/EN 61347-2-13 сејкес келетин тевелс SELV жарикдиотуи драјверимен бирге келу керек жене: 1) номиналды шыгыс кернеу (туракты кернеу) жарик диодты модульдин номиналды кернеуне тен болуы керек; 2) номиналды шыгыс куаты кем дегенде жарыкдиотуи модульдин номиналды куатына тен; 3) шыгысиздегі максималды жумыс кернеу 60 В туракты токтан аз болуы керек. Бурым 0,5 м-лік жарык кезин камтыды. Толгырак ақпаратты қоса берлген кестеден қараңыз. Бекітілетін бет таза жене тегіс болуы керек. Бул рұқсат етілген температурауың шамадан аспауына кепілдік болды. Жылу өткізгіш бетке орнатылған модуль: дәнекерлемес бұрын, алдымен кабель мен ламельдерге қалайы жағып алыңыз да, сосын 350°С температурамен 3 секундқа дейін тигізіп дәнекерленің; әрбір келесі дәнекерлеу қадамын орынды алдында дәнекерленген жерден толық суыған күтін; күштен қашып немесе жылжытып алманыз. Бул модуль екі жағы жабысқақ таспаның көмегімен орнатылады. Дәнекерленетін бет кірден, майдан, силиконнан жене кір-қоқыстардан таза болуы керек. Әр түрлі беттерге ұсынылған праймерлер туралы 3M берген мәліметтерді оқыңыз. Бекіту материалдарының өздері мықты болуы керек. Қорғаныс таспаны толық алып тастаңыз. Егер металл беттерге орнатылса, орнату беті мен модуль арасына дәнекерленген жерден қысқаша тұйықталудың алдын алатын оқшалушы салыңыз. Қызу шамадан аспас үшін модульді жылу өткізгіш бетке орнату керек. Орнатқан кезде механикалық жене электростатикалық өсерден қорғаныз. \* Қуат сымның ұзындығы (0,5 мм<sup>2</sup> сымның көлденең қимасы); \*\* 25°С-тағы ЖШД ЖОЛІАҒЫНЫҒ макс. ұзындығы.

LEDVANCE GmbH  
Steinerne Furt 62  
86167 Augsburg, Germany  
www.ledvance.com

C10449058  
G11132110  
15.11.21

LEDVANCE Ltd, Aquila House  
Delta Crescent, Westbrook, Warrington  
WA5 7NR, United Kingdom



#27402  
black  
score dimension 148 x 210 mm