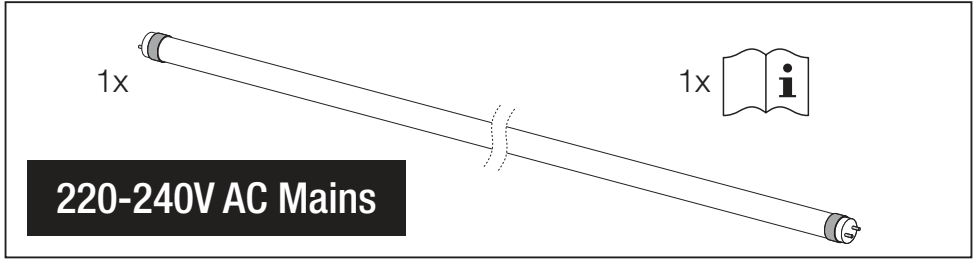
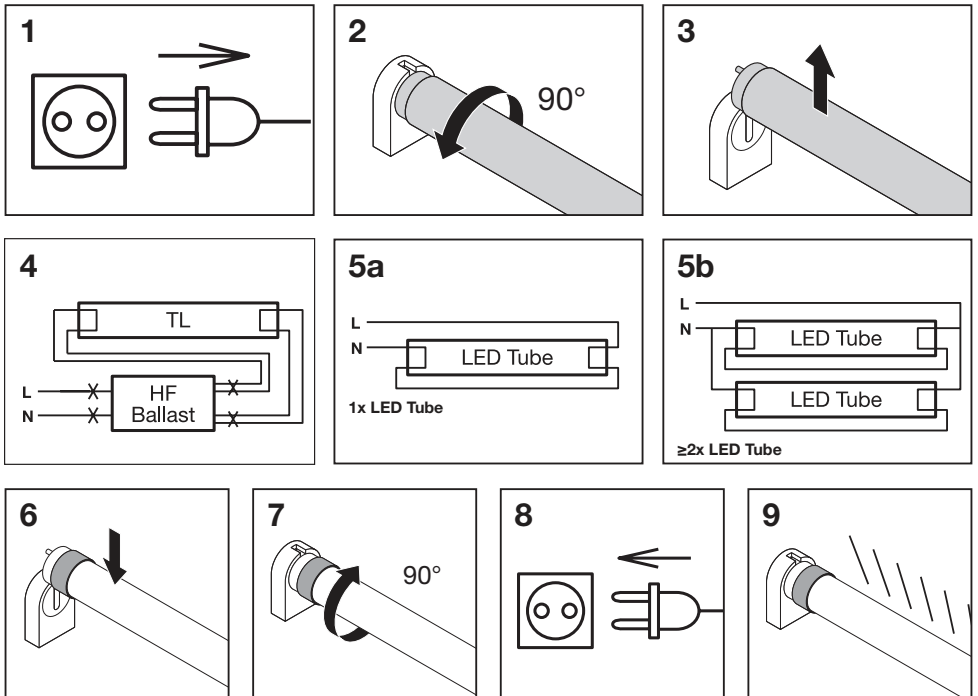


SubstiTUBE® T5 220-240V AC



1. SubstiTUBE® T5 220-240V AC LED tube is suitable as replacement for T5 fluorescent lamps with G5 bi-pin bases.
2. The operating temperature range of SubstiTUBE® T5 220-240V AC LED tube is restricted. In case of doubt regarding suitability of the application please measure Tc max temperature on the product. In case of multi lamp luminaire application measure Tc max temperature of all installed lamps. Please use a flexible thermosensor (e.g. "Type K")
3. SubstiTUBE® T5 220-240V AC LED tube operated above Tc max can lead to premature aging and failure of devices.
4. SubstiTUBE® T5 220-240V AC LED tube emits light only with a limited beam angle not like a fluorescent tube with 360° output.
5. The SubstiTUBE® T5 220-240V AC LED tube is designed for general lighting application (excluding for example explosive atmosphere).

Instructions on AC mains 220-240V (without ballast):¹⁾



Warning! The fixture electrical circuit/wiring has been modified and can no longer operate originally specified T5 Fluorescent lamp. Use only approved OSRAM SubstiTUBE® T5 LED tubes.²⁾

SubstiTUBE® T5 220-240V AC

	Replacement of T5 FL ³⁾	Storage temperature ⁴⁾ (T _S)	Ambient temperature of lamp ⁵⁾ (T _a)
LED TUBE T5 AC H080 1449 37W 8XX	80W: 1449mm	-20°C ... 80°C	-20°C ... 45°C
LED TUBE T5 AC H054 1149 26W 8XX	54W: 1149mm	-20°C ... 80°C	-20°C ... 45°C
LED TUBE T5 AC H049 1449 26W 8XX	49W: 1449mm	-20°C ... 80°C	-20°C ... 45°C
LED TUBE T5 AC H039 849 16W 8XX	39W: 849mm	-20°C ... 80°C	-20°C ... 45°C
LED TUBE T5 AC H024 549 10W 8XX	24W: 549mm	-20°C ... 80°C	-20°C ... 45°C
LED TUBE T5 AC HE35 1449 18W 8XX	35W: 1449mm	-20°C ... 80°C	-20°C ... 45°C
LED TUBE T5 AC HE28 1149 16W 8XX	28W: 1149mm	-20°C ... 80°C	-20°C ... 45°C
LED TUBE T5 AC HE21 849 10W 8XX	21W: 849mm	-20°C ... 80°C	-20°C ... 45°C
LED TUBE T5 AC HE14 549 8W 8XX	14W: 549mm	-20°C ... 80°C	-20°C ... 45°C

(8XX = 830, 840, 865)



Remove ballast, connect directly on AC mains⁶⁾



Lamp not suitable for emergency operation⁹⁾



Lamp to be used in dry conditions or in a luminaire that provides protection⁷⁾



Dimming not allowed¹⁰⁾



Lamp suitable for 50 Hz or 60 Hz operation⁸⁾



Lamp not suitable for high frequency operation (ECG)¹¹⁾

Ⓔ 1. SubstiTUBE® T5 220-240V AC LED tube is suitable as replacement for T5 fluorescent lamps with G5 bi-pin bases. 2. The operating temperature range of SubstiTUBE® T5 220-240V AC LED tube is restricted. In case of doubt regarding suitability of the application please measure T_{max} temperature on the product. In case of multi lamp luminaire application measure T_{max} temperature of all installed lamps. Please use a flexible thermometer (e.g. "Type K"). 3. SubstiTUBE® T5 220-240V AC LED tube operated above T_{max} can lead to premature ageing and failure of devices. 4. SubstiTUBE® T5 220-240V AC LED tube emits light only with a limited beam angle not like a fluorescent tube with 360° output. 5. The SubstiTUBE® T5 220-240V AC LED tube is designed for general lighting application (excluding for example explosive atmosphere). 6. Instructions on AC mains 220-240V (without ballast), 2) Warning! The fixture electrical circuit/wiring has been modified and can no longer operate originally specified T5 fluorescent lamp. Use only approved OSRAM SubstiTUBE® T5 LED tubes. 3) Replacement of T5 FL. 4) Storage temperature. 5) Ambient temperature of lamp. 6) Remove ballast, connect directly on AC mains. 7) Lamp to be used in dry conditions or in a luminaire that provides protection. 8) Lamp suitable for 50 Hz or 60 Hz operation. 9) Lamp not suitable for emergency operation. 10) Dimming not allowed. 11) Lamp not suitable for high frequency operation.

1) Instructions sur le secteur 220-240V (sans ballast). 2) Attention ! Le circuit électrique/câblage du luminaire à être modifié et ne peut plus faire fonctionner la lampe fluorescente T5 spécifiée à l'origine. Utilisez uniquement des tubes LED OSRAM SubstiTUBE® T5 approuvés. 3) Remplacement du T5 FL. 4) Température de stockage. 5) Température ambiante de la lampe. 6) Retirez le ballast, connectez directement sur le secteur. 7) Lampe à utiliser dans des conditions sèches ou dans un luminaire assurant une protection. 8) Lampe adaptée pour un fonctionnement à 50 Hz ou 60 Hz. 9) La lampe ne convient pas pour un fonctionnement d'urgence. 10) Gradation non autorisée. 11) La lampe ne convient pas pour un fonctionnement à haute fréquence.

Ⓕ 1. Il tubo LED SubstiTUBE® T5 220-240V CA è adatto in sostituzione delle lampade fluorescenti T5 con attacchi G5 bi-pin. 2. L'intervallo di temperatura di esercizio del tubo LED SubstiTUBE® T5 220-240V CA è limitato. In caso di dubbio sull'idoneità dell'applicazione, misurare la temperatura T_{max} sul prodotto. In caso di applicazione con più lampadine, misurare la temperatura T_{max} di tutte le lampadine installate. Utilizzare un termometro flessibile (ad es. "tipo K"). 3. Il tubo LED SubstiTUBE® T5 220-240V CA azionato al di sopra di T_{max} può comportare un invecchiamento precoce e il guasto dei dispositivi. 4. Il tubo LED SubstiTUBE® T5 220-240V CA emette luce solo con un angolo del fascio limitato, a differenza del tubo fluorescente con uscita a 360°. 5. Il tubo LED SubstiTUBE® T5 220-240V CA è progettato per applicazioni di illuminazione generale (esclusa ad esempio, atmosfera esplosiva). 6) Istruzioni su rete AC 220-240V (senza alimentatore). 7) Avvertenza! Il circuito elettrico/cablaggio dell'apparato è stato modificato e non può più far funzionare la lampadina fluorescente T5 originariamente specificata. Utilizzare solo tubi LED OSRAM SubstiTUBE® T5 approvati. 8) Sostituzione di T5 FL. 4) Temperatura di stoccaggio. 5) Temperatura ambiente della lampadina. 6) Rimuovere l'alimentatore, collegare direttamente alla rete CA. 7) Lampadina da utilizzare in condizioni asciutte o in un apparecchio di illuminazione che fornisca protezione. 8) Lampadina adatta per funzionamento a 50 Hz o 60 Hz. 9) Lampadina non adatta al funzionamento di emergenza. 10) Dimmerazione non consentita. 11) Lampadina non adatta per il funzionamento ad alta frequenza.

Ⓖ 1. Il tubo SubstiTUBE® T5 220-240V AC LED resulta adecuado como sustituto de las lámparas fluorescentes T5 con casquillos bipolares G5. 2. El rango de temperatura de funcionamiento del tubo LED SubstiTUBE® T5 220-240V AC está restringido. En caso de duda sobre la idoneidad de la aplicación, mida la temperatura máxima T_{max} sobre el producto. En el caso de una luminaria de varias lámparas, mida la temperatura máxima T_{max} de todas las lámparas instaladas. Utilice un termómetro flexible (por ejemplo, "tipo K"). 3. El tubo SubstiTUBE® T5 220-240V AC LED que funciona por encima de la T_{max} máxima puede provocar la disociación prematura y el fallo de los dispositivos. 4. El tubo SubstiTUBE® T5 220-240V AC LED solo emite luz con un ángulo de haz limitado, no como un tubo fluorescente con un rango de 360°. 5. El tubo SubstiTUBE® T5 220-240V AC LED está diseñado para un uso de iluminación general (excepto, por ejemplo, los entornos explosivos). 6) Instrucciones sobre la red eléctrica de 220-240V (sin balasto). 7) Advertencia! El circuito eléctrico/cablado de la luminaria se ha modificado y ya no permite el funcionamiento de la lámpara fluorescente T5 especificada originalmente. Utilice únicamente tubos LED SubstiTUBE® T5 aprobados por OSRAM. 8) Sustitución de T5 FL. 4) Temperatura de almacenamiento. 5) Temperatura ambiente de la lámpara. 6) Retire el balasto y conecte directamente a la red eléctrica. 7) La lámpara debe utilizarse en condiciones secas o en una luminaria que la proteja. 8) Lámpara adecuada para un funcionamiento a 50 Hz o 60 Hz. 9) Lámpara no apta para usos de emergencia. 10) No se permite la reducción de luminosidad. 11) Lámpara no apta para el funcionamiento a alta frecuencia.

Ⓖ 1. O tubo LED SubstiTUBE® T5 220-240V CA é adequado como substituto para lâmpadas fluorescentes T5 com bases G5 de dois pinos. 2. A faixa de temperatura de funcionamento do tubo LED SubstiTUBE® T5 220-240V CA é limitada. Em caso de dúvidas sobre que consumo é adequado a aplicação, meça a temperatura T_{max} no produto. No caso de aplicação de luminárias com várias lâmpadas, meça a temperatura T_{max} máxima de todas as lâmpadas instaladas. Use um sensor de temperatura flexível (por exemplo, "Tipo K"). 3. Se o tubo LED SubstiTUBE® T5 220-240V CA funcionar acima da T_{max} máxima, tal pode levar ao envelhecimento prematuro e falha dos dispositivos. 4. O tubo LED SubstiTUBE® T5 220-240V CA só emite luz num ângulo de feixe limitado e não como um tubo fluorescente com uma abrangência de 360°. 5. O tubo LED SubstiTUBE® T5 220-240V CA foi concebido para aplicações de iluminação geral (excluindo, por exemplo, atmosferas explosivas). 6) Instruções para rede CA 220-240V (sem balasto). 7) Aviso! O circuito elétrico/cabagem do aparelho foi modificado e já não pode funcionar com a lâmpada fluorescente T5 originariamente especificada. Use apenas tubos LED SubstiTUBE® T5 aprovados pela OSRAM. 8) Substituição do T5 FL. 4) Temperatura de armazenamento. 5) Temperatura ambiente da lâmpada. 6) Remova o balasto, ligue diretamente à rede elétrica CA. 7) Lámpada para uso em ambiente seco ou em luminária que forneça proteção. 8) Lámpada adequada para funcionamento a 50 Hz ou 60 Hz. 9) Lámpada não adequada para funcionamento de emergência. 10) Obscurecimento não permitido. 11) Lámpada não adequada para funcionamento de alta frequência.

Ⓖ 1. Ο οαλνιγώτνο λαμπτήρνο LED SubstiTUBE® T5 220-240V AC ενδείκνυται για αντικατάσταση των λαμπτήρων φθορισμού T5 με λυχνολαβή δύο ακόνυλων G5. 2. Η θερμοκρασία λειτουργίας του οαλνιγώτνο λαμπτήρνο LED SubstiTUBE® T5 220-240V AC είναι περιορισμένη εύρους. Σε περίπτωση αμφιβολίας σχετικά με την κατάλληλότητα της εφαρμογής, μετρήστε τη μέγιστη θερμοκρασία T_{max} στο προϊόν. Σε περίπτωση τοποθέτησης σε σύστημα φωτισμού με πολλαπλούς λαμπτήρες, μετρήστε τη μέγιστη θερμοκρασία T_{max} όλων των εγκατεστημένων λαμπτήρων. Χρησιμοποιείτε μόνο ενιαίοτυπο θερμοσίδηφθηρα (π.χ., "τύπου K"). 3. Τυόν λαμπτήρνο του οαλνιγώτνο λαμπτήρνο LED SubstiTUBE® T5 220-240V AC σε θερμοκρασίες που υπερβαίνουν την T_{max} μπορεί να οδηγήσει σε πρόωγη φθορά και βλάβη της οαλνιγώτνο στην οποία έχει τοποθετηθεί. 4. Η ίδια φωτός που εκπέμπει ο οαλνιγώτνο λαμπτήρνο LED SubstiTUBE® T5 220-240V AC είναι στενή, σε αντίθεση με αυτή ενός οαλνιγώτνο λαμπτήρνο φθορισμού που έχει γωνία 360°. 5. Ο οαλνιγώτνο λαμπτήρνο LED SubstiTUBE® T5 220-240V AC έχει σχεδιαστεί για χρήση σε γενικές εφαρμογές φωτισμού (για παράδειγμα, δεν μπορεί να χρησιμοποιηθεί σε δυναμικά εκρήξεις ατμόσφαιρας). 6) Οδηγίες για ανάλαρομένο ρεύμα 220-240V (χωρίς ενσωματωμένο στραγγαλιστικό πηνίο). 7) Προσοχή! Το ηλεκτρικό κύκλωμα/η καλώωση φωτιστικού οαλνιγώτνο έχει τροποποιηθεί και δεν μπορεί πλέον να λειτουργήσει με τον αρχικό προβλεπόμενο λαμπτήρνο φθορισμού T5. Χρησιμοποιείτε μόνο εγκριμένους τύπους για τον OSRAM οαλνιγώτνο λαμπτήρνο LED SubstiTUBE® T5. 8) Αντικατάσταση του T5 FL. 4) Θερμοκρασία αποθήκευσης. 5) Θερμοκρασία περιβάλλοντος του λαμπτήρνο. 6) Αφαιρέστε το στραγγαλιστικό πηνίο και συνδέστε απευθείας στο δίκτυο ενάλνοσσομένο ρεύματος. 7) λαμπτήρνο για χρήση σε ξηρές συνθήκες ή σε φωτιστικό που παρέχει προστασία. 8) λαμπτήρνο κατάλληλο για λειτουργία σε σύστημα 50 Hz / 60 Hz. 9) Ο λαμπτήρνο δεν είναι κατάλληλος για φωτισμό έκτακτης ανάγκης. 10) Δεν επιτρέπεται η αμείωσή της ροής φωτός. 11) Ο λαμπτήρνο δεν είναι κατάλληλος για λειτουργία σε υψηλή οαλνιγώτνο.

Ⓖ 1. Die LED-Röhre SubstiTUBE® T5 220-240V AC dient als Ersatz für die Leuchtstofflampen T5 mit Zweifitstissockel G5. 2. Der Betriebstemperaturbereich der LED-Röhre SubstiTUBE® T5 220-240V AC ist beschränkt. Falls Zweifel bezüglich der Eignung der Anwendung bestehen, messen Sie bitte die maximale T_{max} Temperatur am Produkt. Bei Verwendung einer Leuchte mit mehreren Lampen die maximale T_{max}-Temperatur aller installierten Lampen messen. Verwenden Sie bitte einen flexiblen Thermosensor (z. B. "Typ K"). 3. Wird die LED-Röhre SubstiTUBE® T5 220-240V AC über der max. T_{max}-Temperatur betrieben, kann es zu vorzeitigem Altern und Defekten kommen. 4. Die LED-Röhre SubstiTUBE® T5 220-240V AC ist im Gegensatz zum 360° Abstrahlwinkel einer traditionellen Leuchtstofflampe begrenzt. 5. Die LED-Röhre SubstiTUBE® T5 220-240V AC ist für eine Allgemeinbeleuchtung ausgelegt (ausgenommen z. B. explosive Atmosphären). 6) Anweisungen bei Netzspannungsbetrieb 220-240V (ohne Vorschaltgerät). 7) Achtung! Der Stromkreis der Fassung/Verdröhtung wurde verändert und kann die ursprünglich angegebene Leuchtstofflampe T5 nicht mehr betreiben. Verwenden Sie ausschließlich die von OSRAM zugelassenen LED-Röhren SubstiTUBE® T5 Ersatz für T5 FL. 4) Lagertemperatur. 5) Umgebungstemperatur der Leuchte. 6) Vorschaltgerät entfernen, direkt an Wechselstrom anschließen. 7) Lampe nur in Verwendung unter trockenen Bedingungen oder in einer entsprechend geschützten Leuchte. 8) Lampe ist für den Betrieb an 50/60 Hz geeignet. 9) Lampe ist nicht geeignet für den Notbeleuchtungsbetrieb. 10) Dimmen nicht erlaubt. 11) Leuchte ist nicht für den Dauerbetrieb geeignet.

