

HOJA DE DATOS DE PRODUCTO

Farol Villa FLEX 2DIM 55W 3000K T3 IRC 70

Villa LED | Farol fundición de aluminio



DESCRIPCIÓN DEL PRODUCTO. HIGHLIGHTS

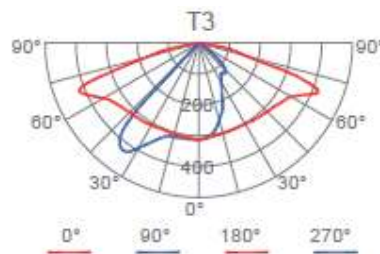
- Farol IP66 IK09
- Función AstroDIM / Regulación 0-10V
- Protección de sobretensiones de 10KV/10KA
- Cuerpo fabricado en fundición de aluminio, acabado con pintura epoxi al horno.
- Protección de PMMA.

PRINCIPALES BENEFICIOS DEL PRODUCTO:

- Farol Villa con tecnología LED.
- Tensión de red universal.
- Emisión de luz nula hacia el hemisferio superior.
- Corriente programable hasta 55W
- Garantía: 5 años

CARACTERÍSTICAS DEL PRODUCTO:

- Eficacia lumínica: Hasta 104 lm/W
- Tipo de protección: IP66
- Resistencia a impactos: IK09



DATOS TÉCNICOS

Datos eléctricos

| | |
|-----------------------------------|------------------|
| Potencia nominal | 55W |
| Tensión nominal | 120...277 V |
| Factor de Potencia (@plena carga) | $\lambda > 0.95$ |
| Frecuencia de red | 50/60Hz |

Datos Fotométricos

| | |
|--|--------------|
| Temperatura de color | 3.000K |
| Flujo luminoso | 5.720lm |
| Eficacia luminosa | 104lm/W |
| Desviación estándar de ajuste de color | ≤ 5 sdc |
| Índice de reproducción cromática | Ra > 70 |

Datos técnicos de control de la iluminación

| | |
|---------------------|----------------------------|
| Ángulo de radiación | Simétrico |
| Sistema de control | 5 niveles Astrodin / 1-10V |
| Ajuste de potencia | 27W...55W |

Datos mecánicos

| | |
|---------------------|---------------|
| Dimensiones (LxWxH) | 440x440x760mm |
|---------------------|---------------|

Colores y materiales

| | |
|----------------------------------|-----------------------|
| Material del cuerpo | Fundición de aluminio |
| Material de la protección óptica | PMMA |
| Material de las lentes | PMMA |
| Color de la carcasa | Negro |

Temperatura y condiciones de funcionamiento

| | |
|--------------------------------|---------------|
| Margen de temperatura ambiente | -10°C...+40°C |
|--------------------------------|---------------|

Duración de vida

| | |
|--------------------------|----------|
| Duración L70 B10 @ 25 °C | 100.000h |
|--------------------------|----------|

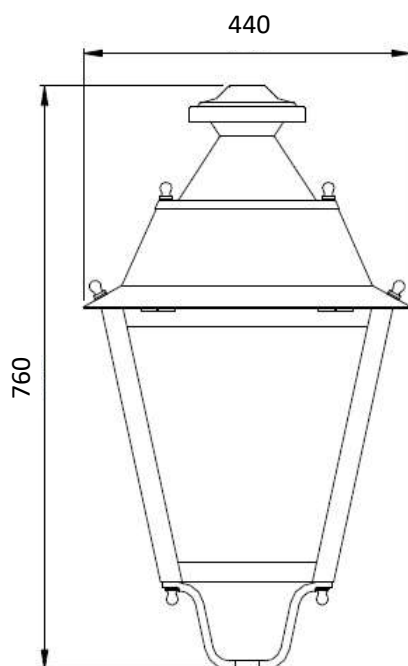
Datos adicionales del producto

| | |
|----------------------------|--------------------|
| Tipo de montaje | Top post. Racor ¾" |
| Posibilidad de inclinación | No |
| Acceso/Apertura | Sin herramientas |

Certificados & Normas

| | |
|--|------|
| Clase protección IK (resistencia golpes) | IK09 |
| Tipo de protección | IP66 |
| Normas | CE |

Plano acotado



DATOS LÓGISTICOS

| |
|---------------------|
| Código del producto |
| 4058075ADT |

AVISO

Sujeto a cambios sin aviso. Excepto errores y omisiones. Asegúrese de utilizar la emisión más reciente.