

HOJA DE DATOS DE PRODUCTO

Farol Villa FLEX 2DIM 28W 3000K T4 IRC 70

Villa LED | Farol fundición de aluminio



DESCRIPCIÓN DEL PRODUCTO. HIGHLIGHTS

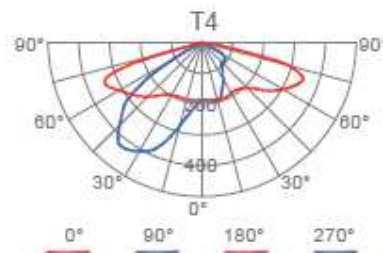
- Farol IP66 IK09
- Función AstroDIM / Regulación 0-10V
- Protección de sobretensiones de 10KV/10KA
- Cuerpo fabricado en fundición de aluminio, acabado con pintura epoxi al horno.
- Protección de PMMA.

PRINCIPALES BENEFICIOS DEL PRODUCTO:

- Farol Villa con tecnología LED.
- Tensión de red universal.
- Emisión de luz nula hacia el hemisferio superior.
- Corriente programable hasta 28W
- Garantía: 5 años

CARACTERÍSTICAS DEL PRODUCTO:

- Eficacia lumínica: Hasta 104 lm/W
- Tipo de protección: IP66
- Resistencia a impactos: IK09



DATOS TÉCNICOS

Datos eléctricos

Potencia nominal	28W
Tensión nominal	120...277 V
Factor de Potencia (@plena carga)	$\lambda > 0.95$
Frecuencia de red	50/60Hz

Datos Fotométricos

Temperatura de color	3.000K
Flujo luminoso	2.912lm
Eficacia luminosa	104lm/W
Desviación estándar de ajuste de color	≤ 5 sdc
Índice de reproducción cromática	Ra > 70

Datos técnicos de control de la iluminación

Ángulo de radiación	Simétrico
Sistema de control	5 niveles Astrodimm / 1-10V
Ajuste de potencia	14W...28W

Datos mecánicos

Dimensiones (LxWxH)	440x440x760mm
---------------------	---------------

Colores y materiales

Material del cuerpo	Fundición de Aluminio
Material de la protección óptica	PMMA
Material de las lentes	PMMA
Color de la carcasa	Negro

Temperatura y condiciones de funcionamiento

Margen de temperatura ambiente	-10°C...+40°C
--------------------------------	---------------

Duración de vida

Duración L70 B10 @ 25 °C	100.000h
--------------------------	----------

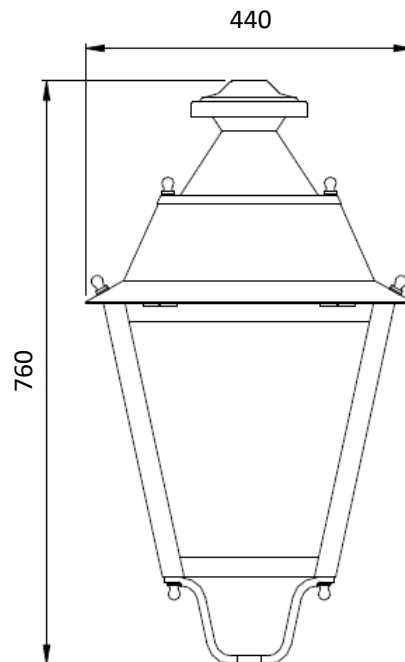
Datos adicionales del producto

Tipo de montaje	Top post. Racor ¾"
Posibilidad de inclinación	No
Acceso/Apertura	Sin herramientas

Certificados & Normas

Clase protección IK (resistencia golpes)	IK09
Tipo de protección	IP66
Normas	CE

Plano acotado



DATOS LÓGISTICOS

Código del producto
4058075AEH

AVISO

Sujeto a cambios sin aviso. Excepto errores y omisiones. Asegúrese de utilizar la emisión más reciente.