

# HOJA DE DATOS DE PRODUCTO

## Luminaria URBAN FLEX 1BRZ 2DIM 25W 4000K T4 IRC 70

URBAN FLEX | Luminaria para exterior decorativa



### DESCRIPCIÓN DEL PRODUCTO. HIGHLIGHTS

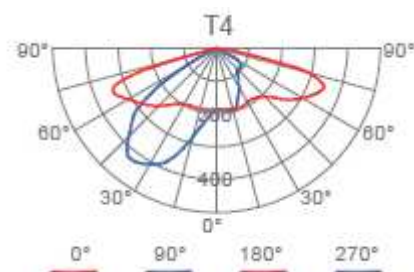
- Luminaria de un brazo para montaje top post
- IP66 IK08
- Función AstroDIM / Regulación 0-10V
- Protección de sobretensiones de 10KV/10KA
- Cuerpo fabricado en fundición de aluminio, acabado con pintura epoxi al horno.
- Protección de vidrio templado.

### PRINCIPALES BENEFICIOS DEL PRODUCTO:

- Luminaria decorativa de un único brazo con tecnología LED.
- Tensión de red universal.
- Emisión de luz nula hacia el hemisferio superior.
- Corriente programable hasta 25W
- Garantía: 5 años (consultar condiciones)

### CARACTERÍSTICAS DEL PRODUCTO:

- Eficacia lumínica: Hasta 116 lm/W
- Tipo de protección: IP66
- Resistencia a impactos: IK08



---

## DATOS TÉCNICOS

### Datos eléctricos

Potencia nominal	25W
Tensión nominal	120...277 V
Factor de Potencia (@plena carga)	$\lambda > 0.95$
Frecuencia de red	50/60Hz

### Datos Fotométricos

Temperatura de color	4.000K
Flujo luminoso	2.912lm
Eficacia luminosa	116lm/W
Desviación estándar de ajuste de color	$\leq 5$ sdc
Índice de reproducción cromática	Ra > 70

### Datos técnicos de control de la iluminación

Ángulo de radiación	Asimétrico
Sistema de control	5 niveles Astrodin / 1-10V
Ajuste de potencia	14...25W

### Datos mecánicos

Dimensiones (DxH)	500x700mm
-------------------	-----------

### Colores y materiales

Material del cuerpo	Fundición de aluminio
Material de la protección óptica	Vidrio templado
Material de las lentes	PMMA
Color de la carcasa	Gris

### Temperatura y condiciones de funcionamiento

Margen de temperatura ambiente	-10°C...+40°C
--------------------------------	---------------

### Duración de vida

Duración L70 B10 @ 25 °C	100.000h
--------------------------	----------

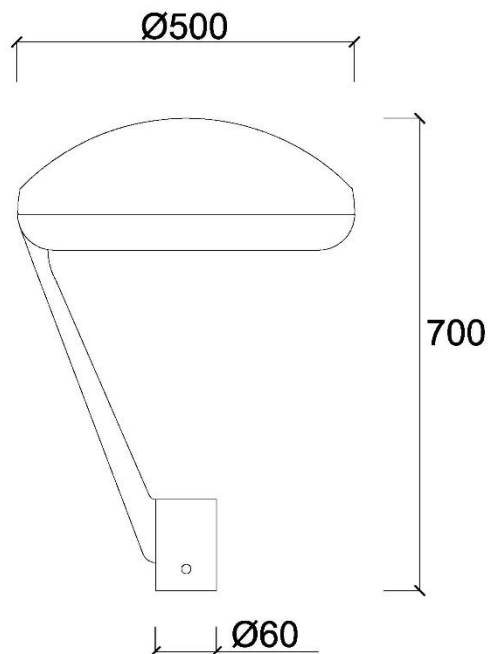
## Datos adicionales del producto

<b>Tipo de montaje</b>	Top post 60mm
<b>Posibilidad de inclinación</b>	No
<b>Acceso/Apertura</b>	Sin herramientas

## Certificados &amp; Normas

<b>Clase protección IK (resistencia golpes)</b>	IK08
<b>Tipo de protección</b>	IP66
<b>Normas</b>	CE

## Plano acotado



---

**DATOS LÓGISTICOS**

<b>Código del producto</b>
<b>4058075AGO</b>

---

**AVISO**

**Sujeto a cambios sin aviso. Excepto errores y omisiones. Asegúrese de utilizar la emisión más reciente.**