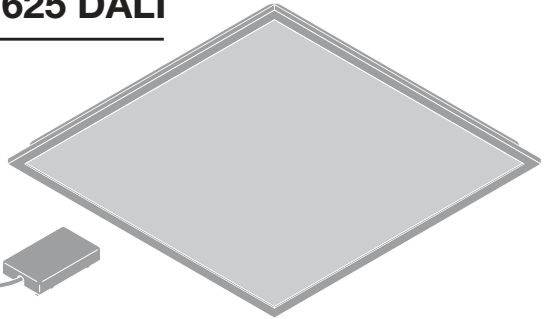
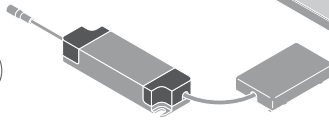


PANEL COMFORT 600/625 DALI

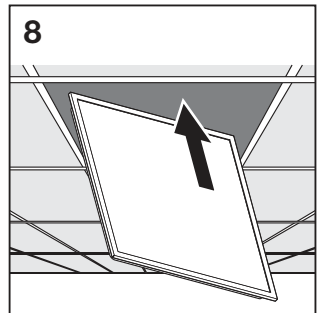
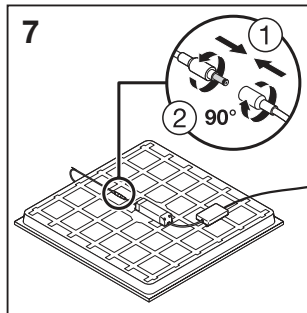
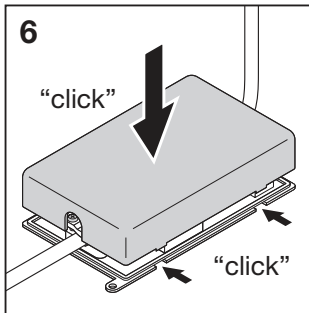
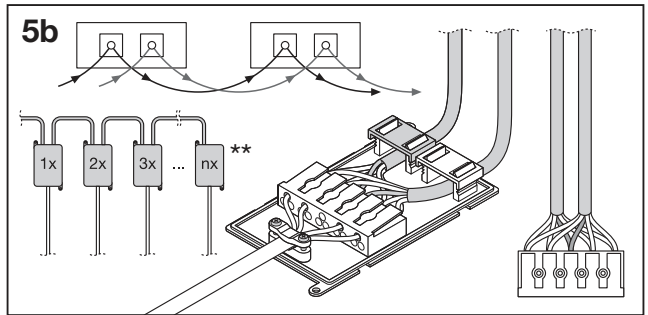
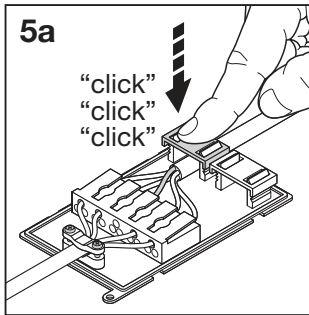
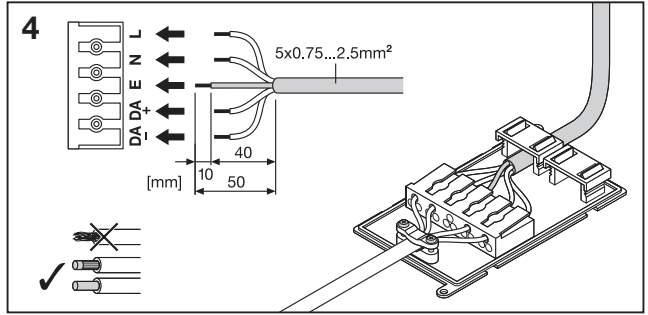
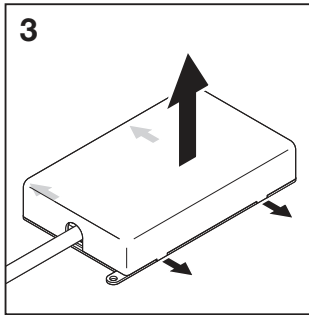
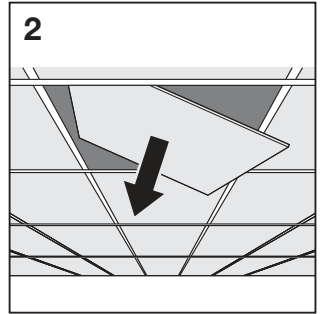
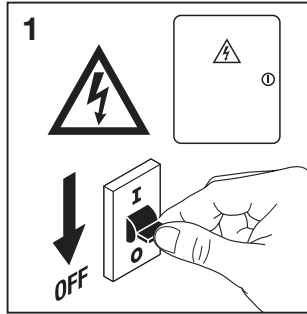
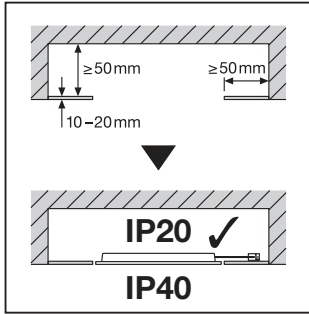


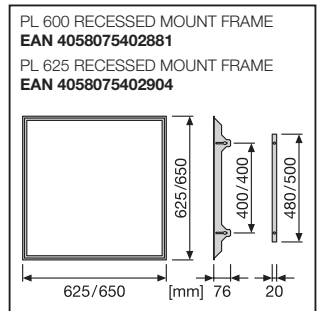
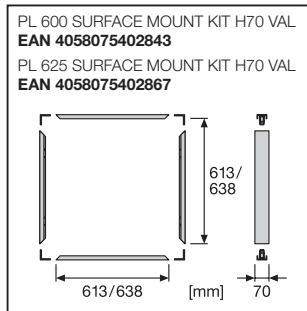
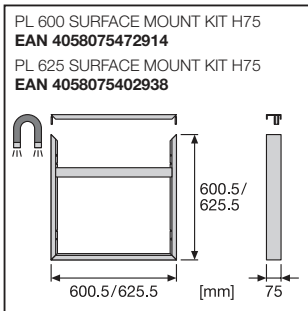
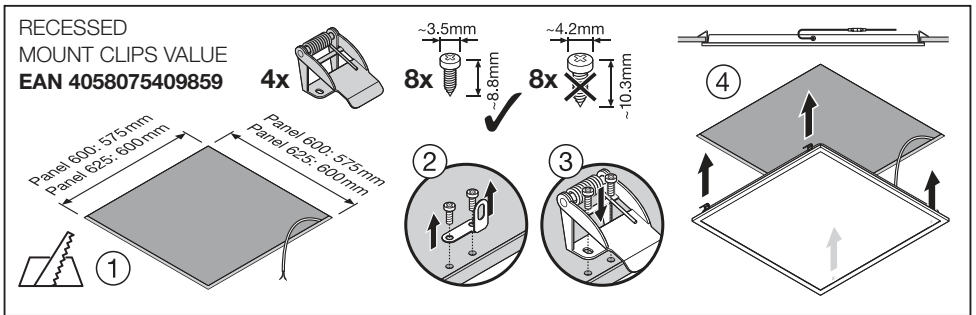
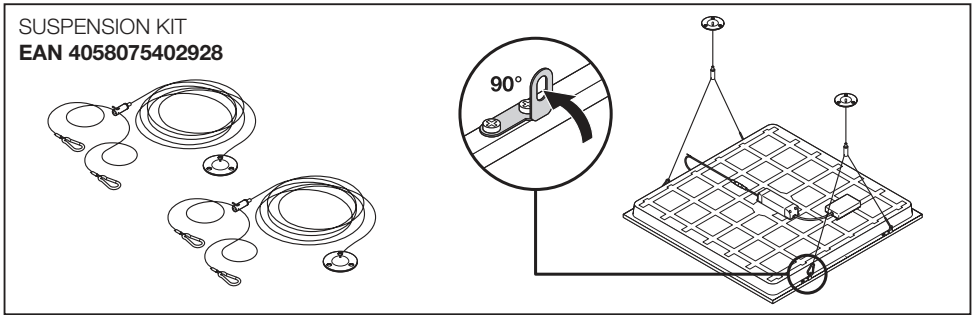
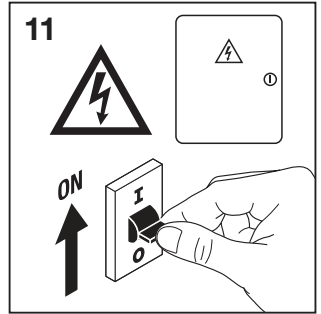
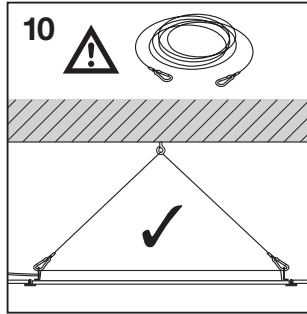
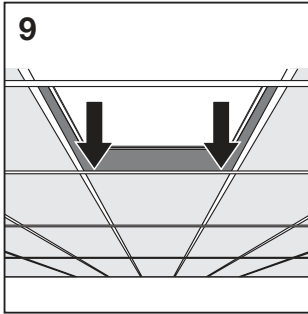
(PL CMFT 600)



	EAN	l x w x h [mm]	W	EM W* (230V DC)	V _{AC}	Hz	lm	lm/W	EM lm* (230V DC)
PL CMFT 600 P 28W 830 DALIVR	4099854014352	595 x 595 x 32	28	5.5	220-240V	0/50/60	3640	130	500
PL CMFT 600 P 28W 840 DALIVR	4099854014505	595 x 595 x 32	28	5.5	220-240V	0/50/60	3640	130	500
PL CMFT 600 P 28W 830 U19 DALIVR	4099854014703	595 x 595 x 32	28	5.5	220-240V	0/50/60	3640	130	500
PL CMFT 600 P 28W 840 U19 DALIVR	4099854014789	595 x 595 x 32	28	5.5	220-240V	0/50/60	3640	130	500
PL CMFT 600 P 33W 830 DALIVR	4099854014925	595 x 595 x 32	33	6	220-240V	0/50/60	4320	130	590
PL CMFT 600 P 33W 840 DALIVR	4099854015342	595 x 595 x 32	33	6	220-240V	0/50/60	4320	130	590
PL CMFT 600 P 33W 865 DALIVR	4099854015410	595 x 595 x 32	33	6	220-240V	0/50/60	4320	130	590
PL CMFT 600 P 33W 830 U19 DALIVR	4099854015304	595 x 595 x 32	33	6	220-240V	0/50/60	4320	130	590
PL CMFT 600 P 33W 840 U19 DALIVR	4099854015229	595 x 595 x 32	33	6	220-240V	0/50/60	4320	130	590
PL CMFT 600 P 33W 865 U19 DALIVR	4099854015243	595 x 595 x 32	33	6	220-240V	0/50/60	4320	130	590
PL CMFT 625 P 28W 830 DALIVR	4099854014291	620 x 620 x 32	28	5.5	220-240V	0/50/60	3640	130	500
PL CMFT 625 P 28W 840 DALIVR	4099854014314	620 x 620 x 32	28	5.5	220-240V	0/50/60	3640	130	500
PL CMFT 625 P 28W 830 U19 DALIVR	4099854014437	620 x 620 x 32	28	5.5	220-240V	0/50/60	3640	130	500
PL CMFT 625 P 28W 840 U19 DALIVR	4099854014482	620 x 620 x 32	28	5.5	220-240V	0/50/60	3640	130	500
PL CMFT 625 P 33W 830 DALIVR	4099854014338	620 x 620 x 32	33	6	220-240V	0/50/60	4320	130	590
PL CMFT 625 P 33W 840 DALIVR	4099854014390	620 x 620 x 32	33	6	220-240V	0/50/60	4320	130	590
PL CMFT 625 P 33W 830 U19 DALIVR	4099854014581	620 x 620 x 32	33	6	220-240V	0/50/60	4320	130	590
PL CMFT 625 P 33W 840 U19 DALIVR	4099854014680	620 x 620 x 32	33	6	220-240V	0/50/60	4320	130	590
PL CMFT 625 P 33W 865 U19 DALIVR	4099854014727	620 x 620 x 32	33	6	220-240V	0/50/60	4320	130	590

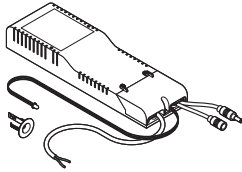
	EAN	K	IP	IK	∠	R _a	°(°C)	PF	👤
PL CMFT 600 P 28W 830 DALIVR	4099854014352	3000	40/20	02	110°	> 80	-10...+50	> 0.9	1.7 kg
PL CMFT 600 P 28W 840 DALIVR	4099854014505	4000	40/20	02	110°	> 80	-10...+50	> 0.9	1.7 kg
PL CMFT 600 P 28W 830 U19 DALIVR	4099854014703	3000	40/20	02	90°	> 80	-10...+50	> 0.9	1.9 kg
PL CMFT 600 P 28W 840 U19 DALIVR	4099854014789	4000	40/20	02	90°	> 80	-10...+50	> 0.9	1.9 kg
PL CMFT 600 P 33W 830 DALIVR	4099854014925	3000	40/20	02	110°	> 80	-10...+50	> 0.9	1.8 kg
PL CMFT 600 P 33W 840 DALIVR	4099854015342	4000	40/20	02	110°	> 80	-10...+50	> 0.9	1.8 kg
PL CMFT 600 P 33W 865 DALIVR	4099854015410	6500	40/20	02	110°	> 80	-10...+50	> 0.9	1.8 kg
PL CMFT 600 P 33W 830 U19 DALIVR	4099854015304	3000	40/20	02	90°	> 80	-10...+50	> 0.9	1.9 kg
PL CMFT 600 P 33W 840 U19 DALIVR	4099854015229	4000	40/20	02	90°	> 80	-10...+50	> 0.9	1.9 kg
PL CMFT 600 P 33W 865 U19 DALIVR	4099854015243	6500	40/20	02	90°	> 80	-10...+50	> 0.9	1.9 kg
PL CMFT 625 P 28W 830 DALIVR	4099854014291	3000	40/20	02	110°	> 80	-10...+50	> 0.9	2.0 kg
PL CMFT 625 P 28W 840 DALIVR	4099854014314	4000	40/20	02	110°	> 80	-10...+50	> 0.9	2.0 kg
PL CMFT 625 P 28W 830 U19 DALIVR	4099854014437	3000	40/20	02	90°	> 80	-10...+50	> 0.9	2.1 kg
PL CMFT 625 P 28W 840 U19 DALIVR	4099854014482	4000	40/20	02	90°	> 80	-10...+50	> 0.9	2.1 kg
PL CMFT 625 P 33W 830 DALIVR	4099854014338	3000	40/20	02	110°	> 80	-10...+50	> 0.9	2.1 kg
PL CMFT 625 P 33W 840 DALIVR	4099854014390	4000	40/20	02	110°	> 80	-10...+50	> 0.9	2.1 kg
PL CMFT 625 P 33W 830 U19 DALIVR	4099854014581	3000	40/20	02	90°	> 80	-10...+50	> 0.9	2.2 kg
PL CMFT 625 P 33W 840 U19 DALIVR	4099854014680	4000	40/20	02	90°	> 80	-10...+50	> 0.9	2.2 kg
PL CMFT 625 P 33W 865 U19 DALIVR	4099854014727	6500	40/20	02	90°	> 80	-10...+50	> 0.9	2.2 kg





EMERGENCY CONVERSION BOX

EAN 4058075237025



PANEL CMFT 600/625	
EM W*	EM lm*
2.5	320

πιστοποιημένα περιλαμβανομένων των πρόσθετων απαιτήσεων έκτακτης ανάγκης του EN 60598-2-22 (δεν έχει εφαρμογή για Γαλλία και Δανία). (M) Gecertificeerde lampen die voldoen aan de bijzondere eisen van NBN-EN-IEC 60598-2-22 verlichtingsarmaturen voor noodverlichting (geldt niet voor Frankrijk en Denemarken). (N) Ljusarmaturerna är certifierade inklusive Nödbelysningskraven i EN 60598-2-22 (ej tillämbart för Frankrike och Danmark). (O) Valaisimet on sertifioitu EN 60598-2-22 -normin turvalaisimia koskevien lisämääräysten mukaan (ei koske Ranskaa ja Tanskaa). (P) Armaturer sertifisert inkludert tilleggskrav til nedsituasjoner i henhold til EN 60598-2-22 (gjelder ikke Frankrike og Danmark). (Q) Světidla certifikovaná s dodatečnými požadavky na pouzový proud podle normy EN 60598-2-22 (neplatí pro Francii a Dánsko). (R) Светильники сертифицированы с учетом дополнительных аварийных требований стандарта EN 60598-2-22 (не применимо для Франции и Дании). (S) A lámpatestek az EN 60598-2-22 szabvány kiegészítő vészhelyzeti előírásait is figyelembe véve tanúsítottak (Franciaország és Dánia esetén nem érvényes). (T) Oprawy oświetleniowe z certyfikatem potwierdzającym spełnienie dodatkowych wymagań dotyczących oświetlenia awaryjnego zgodnie z normą EN 60598-2-22 (nie dotyczy Francji i Danii). (U) Certifikované světelné prvky s dodatečnými požadavky na proud podle normy EN 60598-2-22 (neplatí pro Francúzsko a Dánsko). (V) Svetilke z dodatnimi zahtevami glede napajanja in sili, certificirane v skladu z EN 60598-2-22 (ne velja za Francijo in Dansko). (W) EN 60598-2-22 sayılı standartın ek acil gerekliliklerini içeren sertifikalı armatürler (Fransa ve Danimarka için geçerli değildir). (X) Certificirana rasvjetna tijela uključujući dodatne zahtjeve u slučaju opasnosti sukladno normi EN 60598-2-22 (nije primjenjivo za Francusku i Dansku). (Y) Corpuri de iluminat certificate inclusiv pentru cerințele suplimentare de urgență din EN 60598-2-22 (neaplicabile pentru Franța și Danemarca). (Z) Осветительные тела, сертифицированы включительно согласно дополнительным изъяснениям за аварийное освещение по EN 60598-2-22 (не се отнася за Франция и Дания). (AA) Valgustid, mis on sertifitseeritud muuhulgas vastavalt standardiga EN 60598-2-22 kehtestatud hädaolukustuse erinõuete osas (ei kehti Prantsusmaa ja Taani korral). (AB) Šviestuvai sertifikuoti, įskaitant papildomus išskirtinius reikalavimus pagal EN 60598-2-22 (netaikoma Prancūzijai ir Danijai). (AC) Gaismekli certifiéti, tostarp iekļaujot EN 60598-2-22 papildu ārkārtas prasības (neattiecas uz Franciju un Dāniju). (AD) Serifikovane svetiljke, uključujući i dodatne zahteve za hitne slučajeve u skladu sa EN 60598-2-22 (ne važi za Francusku i Dansku). (AE) Светильники сертифициовани з урахуванням додаткових вимог щодо світільників для аварійного освітлення згідно зі стандартом EN 60598-2-22 (не діє для Франції та Данії). (AF) Бул шамдалдар EN 60598-2-22 стандартының қосымша төтенше талаптарына сай сертификатталған (Франция мен Дания үшін қолданылмайды).

* (G) Leuchten mit zusätzlichen Notstrom-Anforderungen gemäß EN 60598-2-22 zertifiziert (gilt nicht für Frankreich und Dänemark). (H) Luminaires certified including the additional emergency requirements of EN 60598-2-22 (not applicable for France and Denmark). (I) Luminaires homologués conformément aux exigences supplémentaires de la norme EN 60598-2-22 en matière d'éclairage de secours (ne s'applique pas pour la France et le Danemark). (J) Impianti di illuminazione certificati includendo i requisiti aggiuntivi di emergenza di EN 60598-2-22 (non applicabili a Francia e Danimarca). (K) Lámparas certificadas incluyendo los requisitos de emergencia adicionales de EN 60598-2-22 (no aplicable para Francia y Dinamarca). (L) Luminárias certificadas, incluindo os requisitos de emergência adicionais da norma EN 60598-2-22 (não se aplica para França e Dinamarca). (M) Φωτιστικά σώματα

	C10A	B16A	C16A	DALI	IoUT [mA]	DALI DIM
PL CMFT 600/625 P 33W 830 DALI	n=40	n=40	n=65	OSRAM OTI DALI 50/220-240/ 1A4 NFC / LCA 45W 500-1400mA one4all SC PRE	730	
PL CMFT 600/625 P 33W 840 DALI					730	
PL CMFT 600/625 P 28W 830 DALI					620	
PL CMFT 600/625 P 28W 840 DALI					620	

CE UK CA EAC

FR
Cet appareil et ses accessoires se recyclent

À DÉPOSER EN MAGASIN
OU
À DÉPOSER EN DÉCHÈTERIE

Points de collecte sur www.quefairedemesdechets.fr

LEDVANCE GmbH
Steinerne Furt 62
86167 Augsburg, Germany
www.ledvance.com

© LEDVANCE Ltd, Aquila House
Delta Crescent, Westbrook, Warrington
WA5 7NR, United Kingdom

C10449057
G11149381
24.08.22