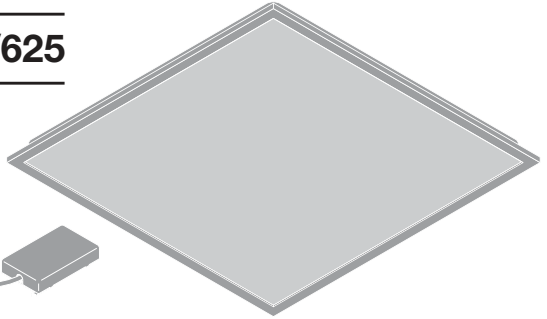
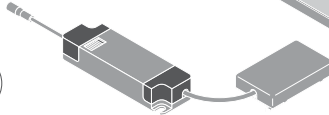


## PANEL COMFORT 600/625



(PL CMFT 600)



	EAN	l x w x h [mm]	W	V <sub>AC</sub>	Hz	lm	lm/W	K
PL CMFT 600 P 28W 830 PS	4099854014192	595x595x32	28	220-240V	50/60	*	130	3000
PL CMFT 600 P 28W 840 PS	4099854014215	595x595x32	28	220-240V	50/60	*	130	4000
PL CMFT 600 P 28W 830 U19 PS	4099854014604	595x595x32	28	220-240V	50/60	*	130	3000
PL CMFT 600 P 28W 840 U19 PS	4099854014628	595x595x32	28	220-240V	50/60	*	130	4000
PL CMFT 600 P 33W 830 PS	4099854014864	595x595x32	33	220-240V	50/60	*	130	3000
PL CMFT 600 P 33W 840 PS	4099854014888	595x595x32	33	220-240V	50/60	*	130	4000
PL CMFT 600 P 33W 865 PS	4099854014901	595x595x32	33	220-240V	50/60	*	130	6500
PL CMFT 600 P 33W 830 U19 PS	4099854015090	595x595x32	33	220-240V	50/60	*	130	3000
PL CMFT 600 P 33W 840 U19 PS	4099854015113	595x595x32	33	220-240V	50/60	*	130	4000
PL CMFT 600 P 33W 865 U19 PS	4099854015137	595x595x32	33	220-240V	50/60	*	130	6500
PL CMFT 625 P 28W 830 PS	4099854014253	620x620x32	28	220-240V	50/60	*	130	3000
PL CMFT 625 P 28W 840 PS	4099854014277	620x620x32	28	220-240V	50/60	*	130	4000
PL CMFT 625 P 28W 830 U19 PS	4099854014376	620x620x32	28	220-240V	50/60	*	130	3000
PL CMFT 625 P 28W 840 U19 PS	4099854014413	620x620x32	28	220-240V	50/60	*	130	4000
PL CMFT 625 P 33W 830 PS	4099854014642	620x620x32	33	220-240V	50/60	*	130	3000
PL CMFT 625 P 33W 840 PS	4099854014666	620x620x32	33	220-240V	50/60	*	130	4000
PL CMFT 625 P 33W 830 U19 PS	4099854014529	620x620x32	33	220-240V	50/60	*	130	3000
PL CMFT 625 P 33W 840 U19 PS	4099854014543	620x620x32	33	220-240V	50/60	*	130	4000
PL CMFT 625 P 33W 865 U19 PS	4099854014567	620x620x32	33	220-240V	50/60	*	130	6500

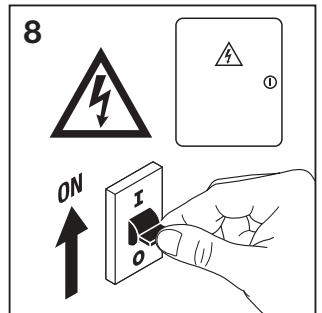
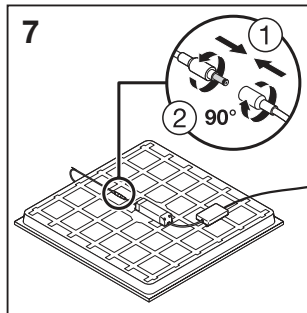
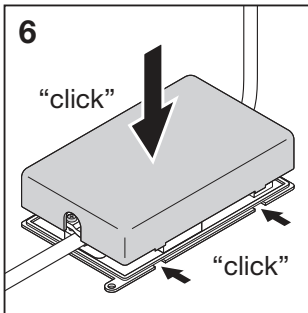
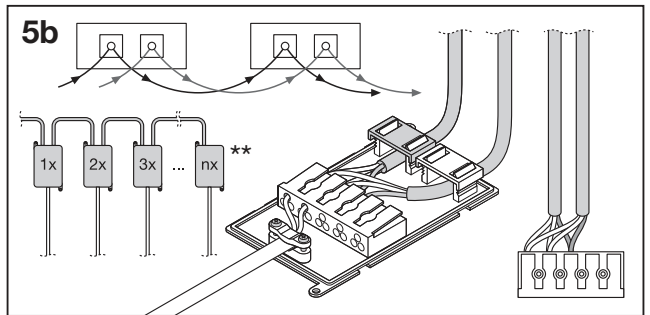
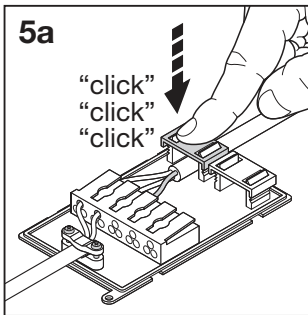
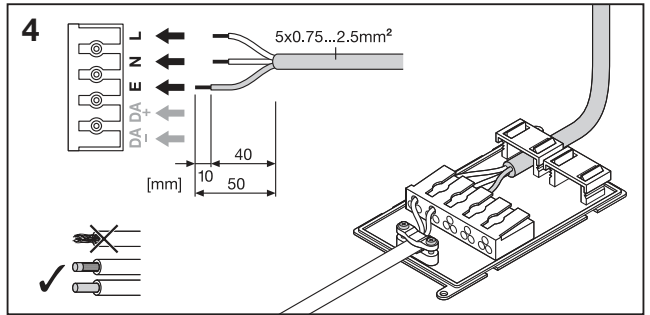
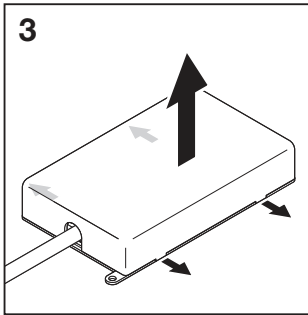
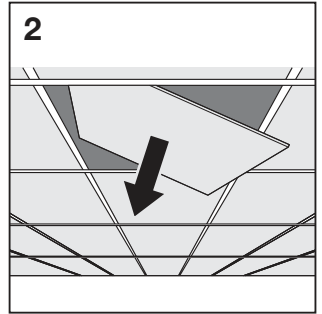
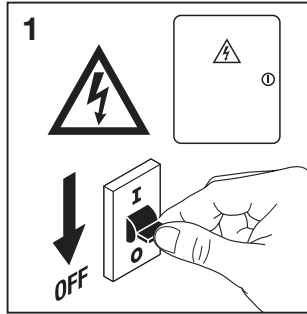
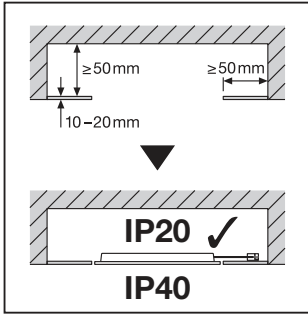
	EAN	IP	IK	∠	R <sub>a</sub>	∅ (°C)	PF	⊞
PL CMFT 600 P 28W 830 PS	4099854014192	40/20	02	110°	> 80	-10...+50	> 0.9	1.7kg
PL CMFT 600 P 28W 840 PS	4099854014215	40/20	02	110°	> 80	-10...+50	> 0.9	1.7kg
PL CMFT 600 P 28W 830 U19 PS	4099854014604	40/20	02	90°	> 80	-10...+50	> 0.9	1.8kg
PL CMFT 600 P 28W 840 U19 PS	4099854014628	40/20	02	90°	> 80	-10...+50	> 0.9	1.8kg
PL CMFT 600 P 33W 830 PS	4099854014864	40/20	02	110°	> 80	-10...+50	> 0.9	1.7kg
PL CMFT 600 P 33W 840 PS	4099854014888	40/20	02	110°	> 80	-10...+50	> 0.9	1.7kg
PL CMFT 600 P 33W 865 PS	4099854014901	40/20	02	110°	> 80	-10...+50	> 0.9	1.7kg
PL CMFT 600 P 33W 830 U19 PS	4099854015090	40/20	02	90°	> 80	-10...+50	> 0.9	1.8kg
PL CMFT 600 P 33W 840 U19 PS	4099854015113	40/20	02	90°	> 80	-10...+50	> 0.9	1.8kg
PL CMFT 600 P 33W 865 U19 PS	4099854015137	40/20	02	90°	> 80	-10...+50	> 0.9	1.8kg
PL CMFT 625 P 28W 830 PS	4099854014253	40/20	02	110°	> 80	-10...+50	> 0.9	2.0kg
PL CMFT 625 P 28W 840 PS	4099854014277	40/20	02	110°	> 80	-10...+50	> 0.9	2.0kg
PL CMFT 625 P 28W 830 U19 PS	4099854014376	40/20	02	90°	> 80	-10...+50	> 0.9	2.1kg
PL CMFT 625 P 28W 840 U19 PS	4099854014413	40/20	02	90°	> 80	-10...+50	> 0.9	2.1kg
PL CMFT 625 P 33W 830 PS	4099854014642	40/20	02	110°	> 80	-10...+50	> 0.9	2.1kg
PL CMFT 625 P 33W 840 PS	4099854014666	40/20	02	110°	> 80	-10...+50	> 0.9	2.1kg
PL CMFT 625 P 33W 830 U19 PS	4099854014529	40/20	02	90°	> 80	-10...+50	> 0.9	2.2kg
PL CMFT 625 P 33W 840 U19 PS	4099854014543	40/20	02	90°	> 80	-10...+50	> 0.9	2.2kg
PL CMFT 625 P 33W 865 U19 PS	4099854014567	40/20	02	90°	> 80	-10...+50	> 0.9	2.2kg

\* **33W**

W AC	33W	30W	28W
lm	4320lm	3900lm	3640lm

\* **28W**

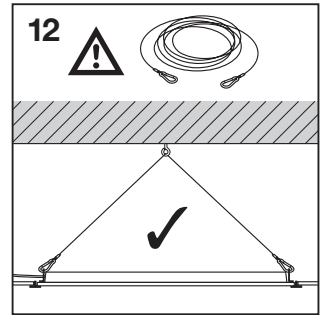
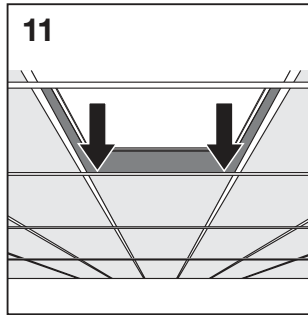
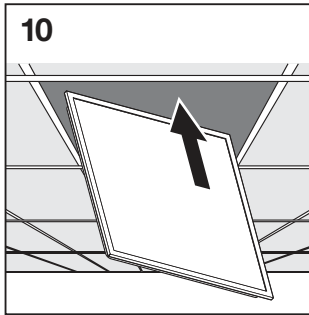
W AC	28W	25W	22W
lm	3640lm	3250lm	2900lm



**9**

**\***

PS-Power Select	PANEL CMFT 33W			PANEL CMFT 28W		
W AC	33	30	28	28	25	22
lm	4320	3900	3640	3640	3250	2900



SUSPENSION KIT  
EAN 4058075402928

RECESSED MOUNT CLIPS VALUE  
EAN 4058075409859

4x

8x ~3.5mm  
~8.8mm ✓

8x ~4.2mm  
~10.3mm ✗

Panel 600: 575mm  
Panel 625: 600mm

Panel 600: 575mm  
Panel 625: 600mm

PL 600 SURFACE MOUNT KIT H75  
**EAN 4058075472914**  
 PL 625 SURFACE MOUNT KIT H75  
**EAN 4058075402938**

PL 600 SURFACE MOUNT KIT H70 VAL  
**EAN 4058075402843**  
 PL 625 SURFACE MOUNT KIT H70 VAL  
**EAN 4058075402867**

PL 600 RECESSED MOUNT FRAME  
**EAN 4058075402881**  
 PL 625 RECESSED MOUNT FRAME  
**EAN 4058075402904**

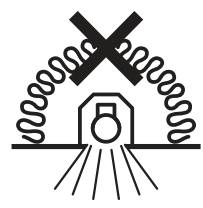
**EMERGENCY CONVERSION BOX**  
**EAN 4058075237025**

PANEL CMFT 600/625	
EM W***	EM lm***
2.5	320

\*\*\* ☐ Leuchten mit zusätzlichen Notstrom-Anforderungen gemäß EN 60598-2-22 zertifiziert (gilt nicht für Frankreich und Dänemark). ☐ Luminaires certified including the additional emergency requirements of EN 60598-2-22 (not applicable for France and Denmark). ☐ Luminaires homologués conformément aux exigences supplémentaires de la norme EN 60598-2-22 en matière d'éclairage de secours (ne s'applique pas pour la France et le Danemark). ☐ Impianti di illuminazione certificati includendo i requisiti aggiuntivi di emergenza di EN 60598-2-22 (non applicabili a Francia e Danimarca). ☐ Lámparas certificadas incluyendo los requisitos de emergencia adicionales de EN 60598-2-22 (no aplicable para Francia y Dinamarca). ☐ Luminárias certificadas, incluindo os requisitos de emergência adicionais da norma EN 60598-2-22 (não se aplica para França e Dinamarca). ☐ Φωτιστικά σώματα πιστοποιημένα περιλαμβανομένων των πρόσθετων απαιτήσεων έκτακτης ανάγκης του EN 60598-2-22 (δεν έχει εφαρμογή για Γαλλία και Δανία). ☐ Gecertificeerde lampen die voldoen aan de bijzondere eisen van NEN-EN-IEC 60598-2-22 verlichtingsarmaturen voor noodverlichting (geldt niet voor Frankrijk en Denemarken). ☐ Ljussaturerarna är certifierade inklusive Nödbelysningskraven i EN 60598-2-22 (ej tillämpbar för Frankrike och Danmark). ☐ Valaismet on sertifioitu EN 60598-2-22 -normin turvallisimia koskevien lisämäärysten mukaan (ei koske Ranskaa ja Tanskaa). ☐ Armaturer sertifisert inkludert tilleggskrav til nødutsustasjon og i henhold til EN 60598-2-22 (gjelder ikke Frankrike og Danmark). ☐ Armaturer certificeret med ekstra nødkrav iht. EN 60598-2-22 (gælder ikke for Frankrig og Danmark). ☐ Světidla certifikovaná s dodatečnými požadavky na nouzový proud podle normy EN 60598-2-22 (neplatí pro Francii a Dánsko). ☐ Светильники сертифицированы с учетом дополнительных аварийных требований стандарта EN 60598-2-22 (не применимо для Франции и Дании). ☐ A lámpatestek az EN 60598-2-22 szabvány kiegészítő véshelyzeti előírásait is figyelembe véve tanúsítottak (Franciaország és Dánia esetében nem érvényes). ☐ Oprawy oświetleniowe z certyfikatem potwierdzającym spełnienie dodatkowych wymagań dotyczących oświetlenia awaryjnego zgodnie z normą EN 60598-2-22 (nie dotyczy Francji i Danii). ☐ Certifikované světelné vřátane dodatočných núdzových požiadaviek normy EN 60598-2-22 (neplatí pre Francúzsko a Dánsko). ☐ Svetilke z dodatnimi zahtevami glede napajanja in sili, certificirane v skladu z EN 60598-2-22 (ne velja za Francijo in Dansko). ☐ EN 60598-2-22 sayılı standardin ek acil gerekliliklerini içeren sertifikalı armatürler (Fransa ve Danimarka için geçerli değildir). ☐ Certificarea rasvjetna tijela uključujući dodatne zahtjeve u slučaju opasnosti sukladno normi EN 60598-2-22 (nije primjenjivo za Francusku i Dansku). ☐ Copruri de iluminat certificate inclusiv pentru cerințele suplimentare de urgență din EN 60598-2-22 (neaplicabile pentru Franța și Danemarca). ☐ Осветелителни тела, сертифицирани включително съгласно допълнителните изисквания за аварийно осветление по EN 60598-2-22 (не се отнася за Франция и Дания). ☐ Valgustid, mis on sertifitseeritud muuhulgas vastavalt standardiga EN 60598-2-22 kehtestatud häidavalgustuse erinõuete osas (ei kehti Prantsusmaal ja Taanis korral). ☐ Světlovai serifikuoti, įskaitant papildomus išskirtinius reikalavimus pagal EN 60598-2-22 (netaikoma Prancūzijoje ir Danijoje). ☐ Gaismekki sertifitsii, tostarri iškļaujot EN 60598-2-22 papildu ārkārtas prasības (neattiecas uz Franciju un Dāniju). ☐ Sertifikovane svetiljke, uključujući i dodatne zahtjeve za hitne slučajeve u skladu sa EN 60598-2-22 (ne važi za Francusku i Dansku). ☐ Сатилителни сертифицирани з урачунавањем додаткових вимог щодо світланьня для аварійного освітлення згідно зі стандартом EN 60598-2-22 (не діє для Франції та Данії). ☐ Бүл шамдалдар EN 60598-2-22 стандартының қосымша тегенше талаптарына сай сертификатталған (Франция мен Дания үшін қолданылмайд). ☐ Бүл шамдалдар EN 60598-2-22 стандартының қосымша тегенше талаптарына сай сертификатталған (Франция мен Дания үшін қолданылмайд).

\*\*

	C10A	B16A	C16A
PL CMFT 600/625 P 33W 830	n = 15	n = 14	n = 24
PL CMFT 600/625 P 33W 840			
PL CMFT 600/625 P 28W 830			
PL CMFT 600/625 P 28W 840			



**FR** Cet appareil et ses accessoires se recyclent  
 À DÉPOSER EN MAGASIN À DÉPOSER EN DÉCHÈTERIE  
 ou

**LEDVANCE GmbH**  
 Steinerne Furt 62  
 86167 Augsburg, Germany  
[www.ledvance.com](http://www.ledvance.com)

**LEDVANCE Ltd**, Aquila House  
 Delta Crescent, Westbrook, Warrington  
 WA5 7NR, United Kingdom

C10449057  
 G11145227  
 06.07.22

Points de collecte sur [www.quefairedemesdechets.fr](http://www.quefairedemesdechets.fr)