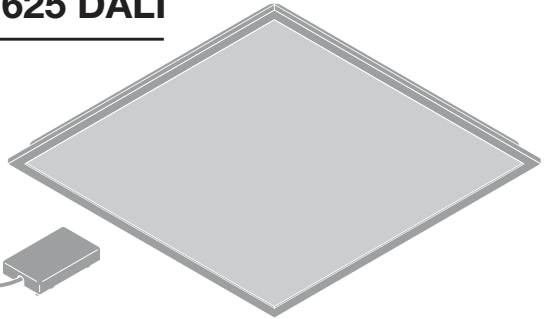
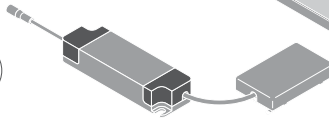


PANEL COMFORT 600/625 DALI

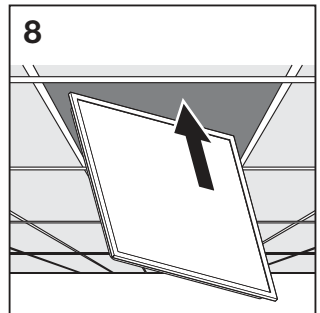
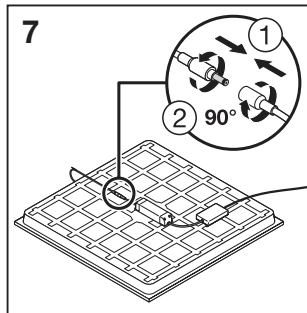
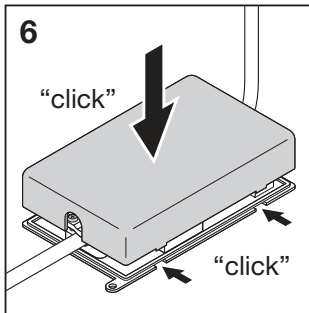
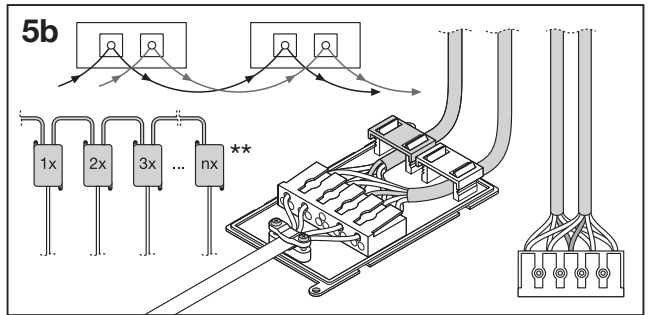
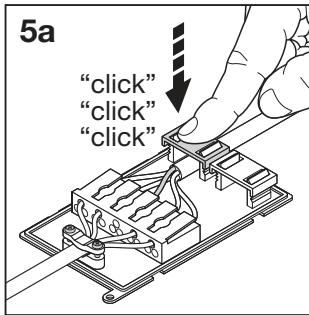
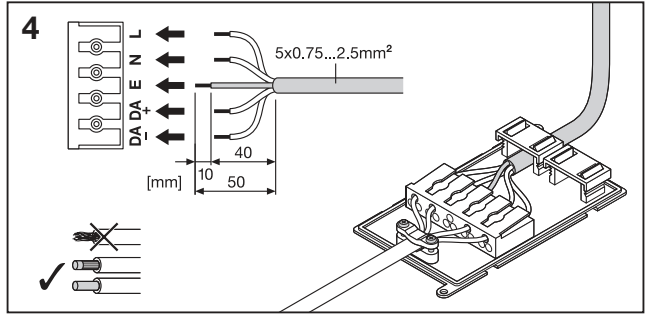
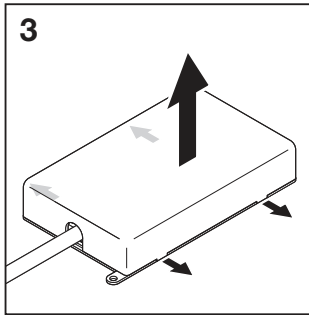
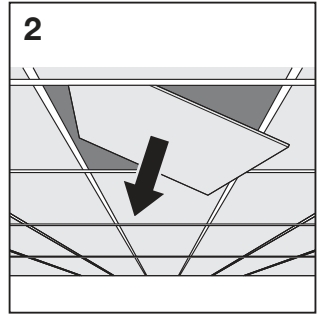
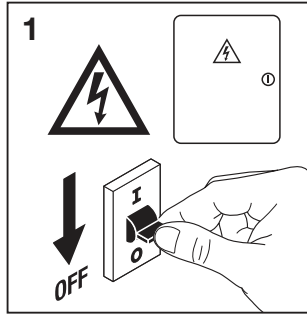
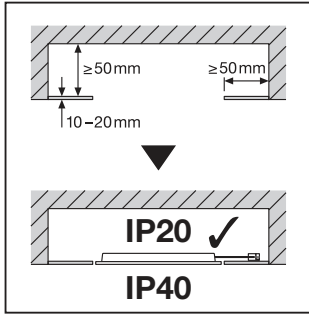


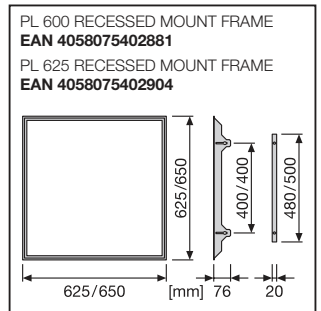
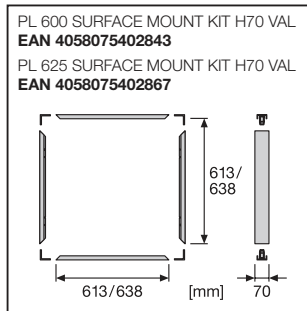
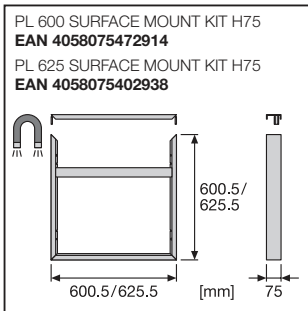
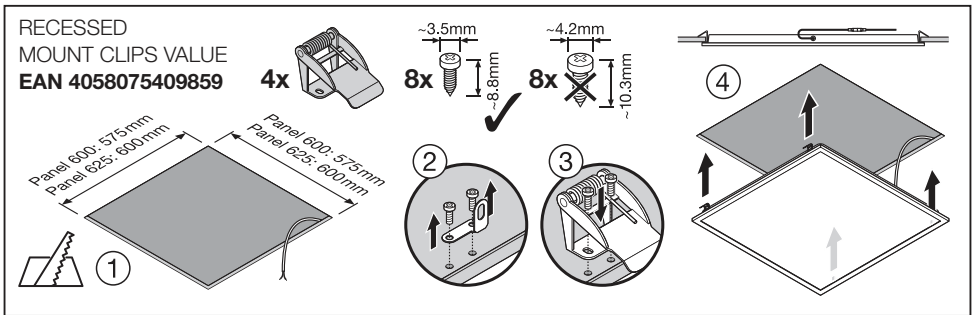
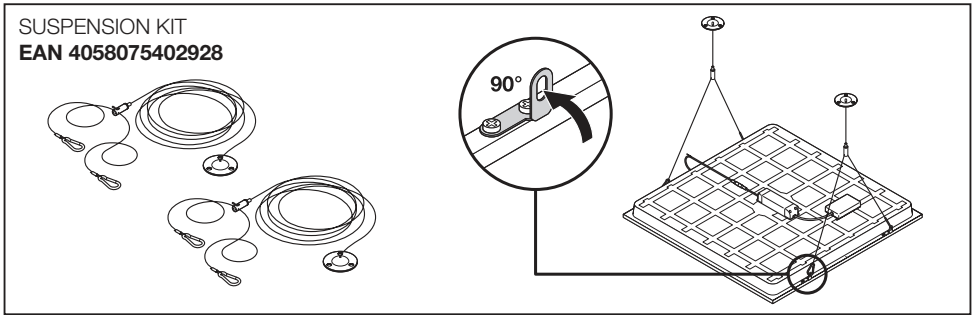
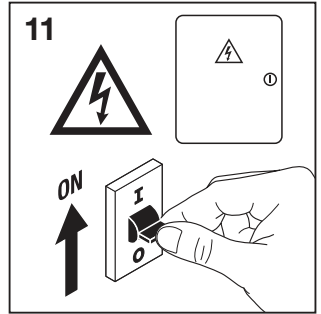
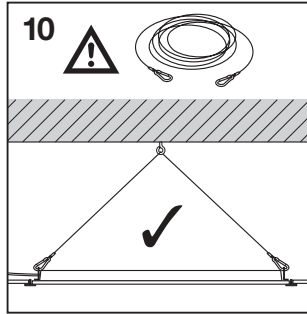
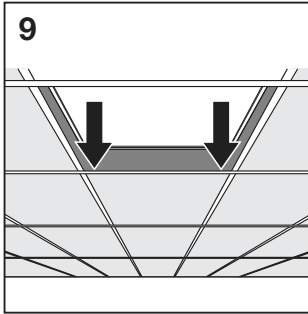
(PL CMFT 600)



	EAN	l x w x h [mm]	W	EM W* (230V DC)	V _{AC}	Hz	lm	lm/W	EM lm* (230V DC)
PL CMFT 600 P 28W 830 DALIVR	4099854014352	595 x 595 x 32	28	5.5	220-240V	0/50/60	3640	130	500
PL CMFT 600 P 28W 840 DALIVR	4099854014505	595 x 595 x 32	28	5.5	220-240V	0/50/60	3640	130	500
PL CMFT 600 P 28W 830 U19 DALIVR	4099854014703	595 x 595 x 32	28	5.5	220-240V	0/50/60	3640	130	500
PL CMFT 600 P 28W 840 U19 DALIVR	4099854014789	595 x 595 x 32	28	5.5	220-240V	0/50/60	3640	130	500
PL CMFT 600 P 33W 830 DALIVR	4099854014925	595 x 595 x 32	33	6	220-240V	0/50/60	4320	130	590
PL CMFT 600 P 33W 840 DALIVR	4099854015342	595 x 595 x 32	33	6	220-240V	0/50/60	4320	130	590
PL CMFT 600 P 33W 865 DALIVR	4099854015410	595 x 595 x 32	33	6	220-240V	0/50/60	4320	130	590
PL CMFT 600 P 33W 830 U19 DALIVR	4099854015304	595 x 595 x 32	33	6	220-240V	0/50/60	4320	130	590
PL CMFT 600 P 33W 840 U19 DALIVR	4099854015229	595 x 595 x 32	33	6	220-240V	0/50/60	4320	130	590
PL CMFT 600 P 33W 865 U19 DALIVR	4099854015243	595 x 595 x 32	33	6	220-240V	0/50/60	4320	130	590
PL CMFT 625 P 28W 830 DALIVR	4099854014291	620 x 620 x 32	28	5.5	220-240V	0/50/60	3640	130	500
PL CMFT 625 P 28W 840 DALIVR	4099854014314	620 x 620 x 32	28	5.5	220-240V	0/50/60	3640	130	500
PL CMFT 625 P 28W 830 U19 DALIVR	4099854014437	620 x 620 x 32	28	5.5	220-240V	0/50/60	3640	130	500
PL CMFT 625 P 28W 840 U19 DALIVR	4099854014482	620 x 620 x 32	28	5.5	220-240V	0/50/60	3640	130	500
PL CMFT 625 P 33W 830 DALIVR	4099854014338	620 x 620 x 32	33	6	220-240V	0/50/60	4320	130	590
PL CMFT 625 P 33W 840 DALIVR	4099854014390	620 x 620 x 32	33	6	220-240V	0/50/60	4320	130	590
PL CMFT 625 P 33W 830 U19 DALIVR	4099854014581	620 x 620 x 32	33	6	220-240V	0/50/60	4320	130	590
PL CMFT 625 P 33W 840 U19 DALIVR	4099854014680	620 x 620 x 32	33	6	220-240V	0/50/60	4320	130	590
PL CMFT 625 P 33W 865 U19 DALIVR	4099854014727	620 x 620 x 32	33	6	220-240V	0/50/60	4320	130	590

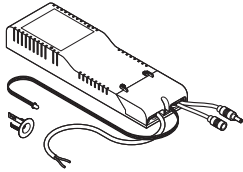
	EAN	K	IP	IK	∠	R _a	°(°C)	PF	👤
PL CMFT 600 P 28W 830 DALIVR	4099854014352	3000	40/20	02	110°	> 80	-10...+50	> 0.9	1.7 kg
PL CMFT 600 P 28W 840 DALIVR	4099854014505	4000	40/20	02	110°	> 80	-10...+50	> 0.9	1.7 kg
PL CMFT 600 P 28W 830 U19 DALIVR	4099854014703	3000	40/20	02	90°	> 80	-10...+50	> 0.9	1.9 kg
PL CMFT 600 P 28W 840 U19 DALIVR	4099854014789	4000	40/20	02	90°	> 80	-10...+50	> 0.9	1.9 kg
PL CMFT 600 P 33W 830 DALIVR	4099854014925	3000	40/20	02	110°	> 80	-10...+50	> 0.9	1.8 kg
PL CMFT 600 P 33W 840 DALIVR	4099854015342	4000	40/20	02	110°	> 80	-10...+50	> 0.9	1.8 kg
PL CMFT 600 P 33W 865 DALIVR	4099854015410	6500	40/20	02	110°	> 80	-10...+50	> 0.9	1.8 kg
PL CMFT 600 P 33W 830 U19 DALIVR	4099854015304	3000	40/20	02	90°	> 80	-10...+50	> 0.9	1.9 kg
PL CMFT 600 P 33W 840 U19 DALIVR	4099854015229	4000	40/20	02	90°	> 80	-10...+50	> 0.9	1.9 kg
PL CMFT 600 P 33W 865 U19 DALIVR	4099854015243	6500	40/20	02	90°	> 80	-10...+50	> 0.9	1.9 kg
PL CMFT 625 P 28W 830 DALIVR	4099854014291	3000	40/20	02	110°	> 80	-10...+50	> 0.9	2.0 kg
PL CMFT 625 P 28W 840 DALIVR	4099854014314	4000	40/20	02	110°	> 80	-10...+50	> 0.9	2.0 kg
PL CMFT 625 P 28W 830 U19 DALIVR	4099854014437	3000	40/20	02	90°	> 80	-10...+50	> 0.9	2.1 kg
PL CMFT 625 P 28W 840 U19 DALIVR	4099854014482	4000	40/20	02	90°	> 80	-10...+50	> 0.9	2.1 kg
PL CMFT 625 P 33W 830 DALIVR	4099854014338	3000	40/20	02	110°	> 80	-10...+50	> 0.9	2.1 kg
PL CMFT 625 P 33W 840 DALIVR	4099854014390	4000	40/20	02	110°	> 80	-10...+50	> 0.9	2.1 kg
PL CMFT 625 P 33W 830 U19 DALIVR	4099854014581	3000	40/20	02	90°	> 80	-10...+50	> 0.9	2.2 kg
PL CMFT 625 P 33W 840 U19 DALIVR	4099854014680	4000	40/20	02	90°	> 80	-10...+50	> 0.9	2.2 kg
PL CMFT 625 P 33W 865 U19 DALIVR	4099854014727	6500	40/20	02	90°	> 80	-10...+50	> 0.9	2.2 kg





EMERGENCY CONVERSION BOX

EAN 4058075237025



PANEL CMFT 600/625	
EM W*	EM lm*
2.5	320

πιστοποιημένα περιλαμβανομένων των πρόσθετων απαιτήσεων έκτακτης ανάγκης του EN 60598-2-22 (δεν έχει εφαρμογή για Γαλλία και Δανία).
 Ⓞ **Gecertificeerde lampen die voldoen aan de bijzondere eisen van NBN-EN-IEC 60598-2-22 verlichtingsarmaturen voor noodverlichting (geldt niet voor Frankrijk en Denemarken).**
 Ⓞ **Ljusarmaturerna är certifierade inklusive Nödbelysningskraven i EN 60598-2-22 (ej tillämbart för Frankrike och Danmark).**
 Ⓞ **Valaisimet on sertifioitu EN 60598-2-22 -normin turvalaisimia koskevien lisämääräysten mukaan (ei koske Ranskaa ja Tanskaa).**
 Ⓞ **Armaturer sertifisert inkludert tilleggskrav til nadsituasjoner i henhold til EN 60598-2-22 (gjelder ikke Frankrike og Danmark).**
 Ⓞ **Armaturer certifieret med ekstra nødkrav iht. EN 60598-2-22 (gælder ikke for Frankrig og Danmark).**
 Ⓞ **Světidla certifikovaná s dodatečnými požadavky na pouzový proud podle normy EN 60598-2-22 (neplatí pro Francii a Dánsko).**
 Ⓞ **Светильники сертифицированы с учетом дополнительных аварийных требований стандарта EN 60598-2-22 (не применимо для Франции и Дании).**
 Ⓞ **A lámpatestek az EN 60598-2-22 szabvány kiegészítő vészhelyzeti előírásait is figyelembe véve tanúsítottak (Franciaország és Dánia esetén nem érvényes).**
 Ⓞ **Oprawy oświetleniowe z certyfikatem potwierdzającym spełnienie dodatkowych wymagań dotyczących oświetlenia awaryjnego zgodnie z normą EN 60598-2-22 (nie dotyczy Francji i Danii).**
 Ⓞ **Certifikované světidla vrátane dodatočných núdzových požiadaviek normy EN 60598-2-22 (neplatí pre Francúzsko a Dánsko).**
 Ⓞ **Svetilke z dodatnimi zahtevami glede napajanja iz sili, certificirane v skladu z EN 60598-2-22 (ne velja za Francijo in Dansko).**
 Ⓞ **EN 60598-2-22 sayılı standartın ek acil gerekliliklerini içeren sertifikalı armatürler (Fransa ve Danimarka için geçerli değildir).**
 Ⓞ **Certificirana rasvjetna tijela uključujući dodatne zahtjeve u slučaju opasnosti sukladno normi EN 60598-2-22 (nije primjenjivo za Francusku i Dansku).**
 Ⓞ **Corpurii de iluminat certificate inclusiv pentru cerințele suplimentare de urgență din EN 60598-2-22 (neaplicabile pentru Franța și Danemarca).**
 Ⓞ **Осветителни тела, сертифицирани включително съгласно допълнителните изисквания за аварийно осветление по EN 60598-2-22 (не се отнася за Франция и Дания).**
 Ⓞ **Valgustid, mis on sertifitseeritud muuhulgas vastavalt standardiga EN 60598-2-22 kehtestatud hädaolukustuse erinõuete osas (ei kehti Prantsusmaa ja Taani korral).**
 Ⓞ **Sviestuvai sertifikoitu, jskaitant papildomu iskkirtniun reikalavimus pagal EN 60598-2-22 (netaikoma Prancūzėjai ir Danijai).**
 Ⓞ **Gaismekli sertificēti, tostarp iekļaujot EN 60598-2-22 papildu ārkārtas prasības (neattiecas uz Franciju un Dāniju).**
 Ⓞ **Sertifikovane svetiljke, uključujući i dodatne zahteve za hitne slučajeve u skladu sa EN 60598-2-22 (ne važi za Francusku i Dansku).**
 Ⓞ **Світільники сертифіковані з урахуванням додаткових вимог щодо світільників для аварійного освітлення згідно зі стандартом EN 60598-2-22 (не діє для Франції та Данії).**
 Ⓞ **Бул шамдалдар EN 60598-2-22 стандартының қосымша төтенше талаптарына сай сертификатталған (Франция мен Дания үшін қолданылмайды).**

* Ⓞ Leuchten mit zusätzlichen Notstrom-Anforderungen gemäß EN 60598-2-22 zertifiziert (gilt nicht für Frankreich und Dänemark).
 Ⓞ Luminaires certified including the additional emergency requirements of EN 60598-2-22 (not applicable for France and Denmark).
 Ⓞ Luminaires homologués conformément aux exigences supplémentaires de la norme EN 60598-2-22 en matière d'éclairage de secours (ne s'applique pas pour la France et le Danemark).
 Ⓞ Impianti di illuminazione certificati includendo i requisiti aggiuntivi di emergenza di EN 60598-2-22 (non applicabili a Francia e Danimarca).
 Ⓞ Lámparas certificadas incluyendo los requisitos de emergencia adicionales de EN 60598-2-22 (no aplicable para Francia y Dinamarca).
 Ⓞ Luminárias certificadas, incluindo os requisitos de emergência adicionais da norma EN 60598-2-22 (não se aplica para França e Dinamarca).
 Ⓞ Φωτιστικά σώματα

	C10A	B16A	C16A	DALI	IoUT [mA]	DALI DIM
PL CMFT 600/625 P 33W 830 DALI	n=40	n=40	n=65	OSRAM OTI DALI 50/220-240/ 1A4 NFC / LCA 45W 500-1400mA one4all SC PRE	730	
PL CMFT 600/625 P 33W 840 DALI					730	
PL CMFT 600/625 P 28W 830 DALI					620	
PL CMFT 600/625 P 28W 840 DALI					620	

CE UK CA EAC

FR
Cet appareil et ses accessoires se recyclent

À DÉPOSER EN MAGASIN
OU
À DÉPOSER EN DÉCHÈTERIE

Points de collecte sur www.quefairedemesdechets.fr

LEDVANCE GmbH
Steinerne Furt 62
86167 Augsburg, Germany
www.ledvance.com

LEDVANCE Ltd, Aquila House
Delta Crescent, Westbrook, Warrington
WA5 7NR, United Kingdom

C10449057
G11149381
24.08.22