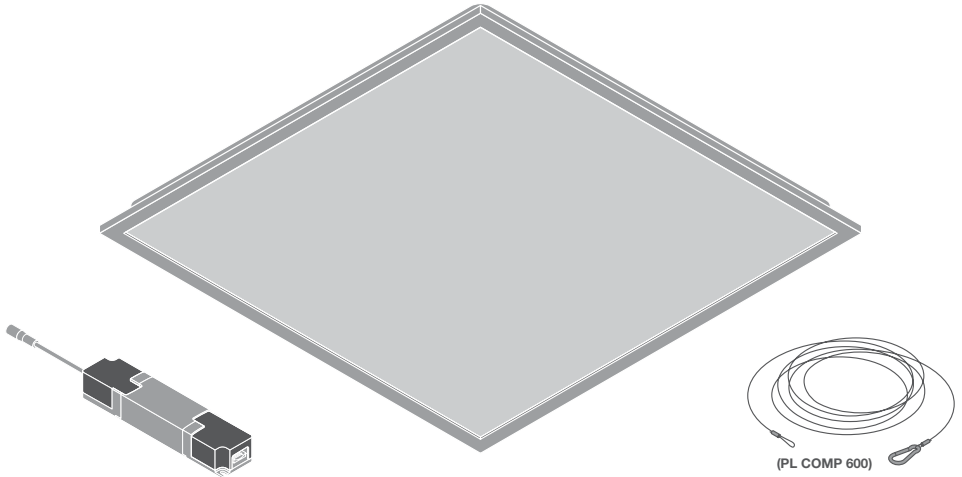
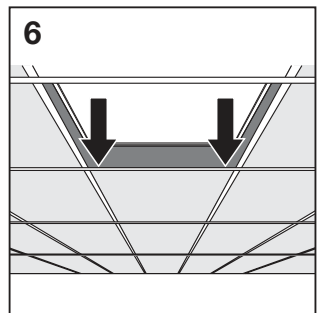
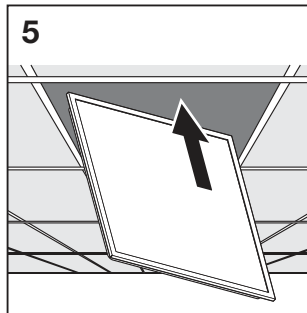
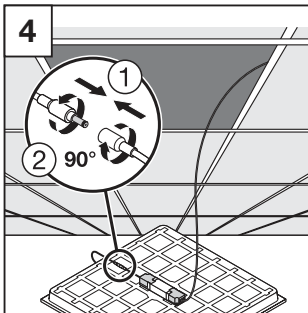
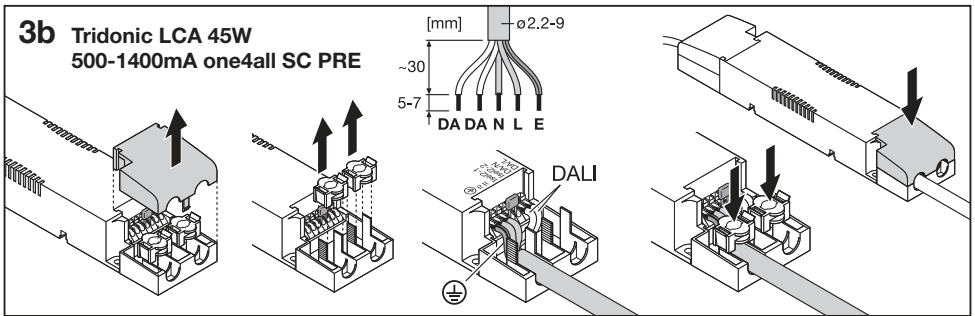
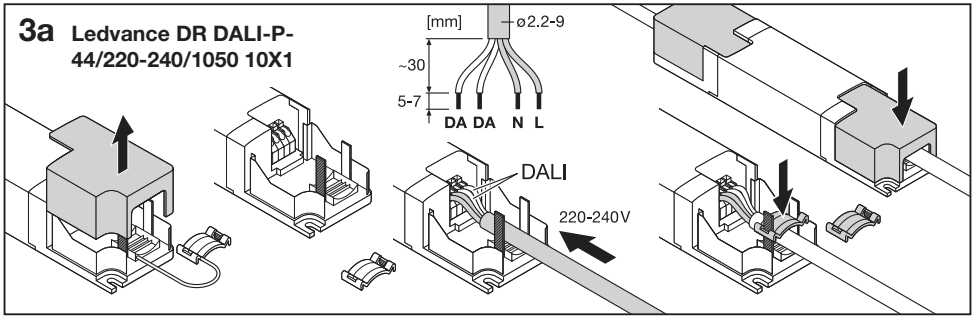
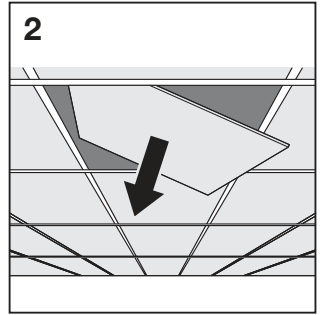
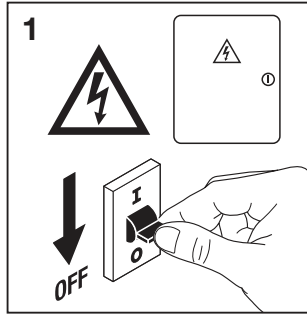
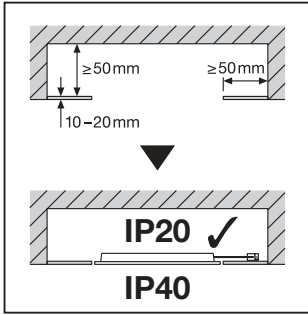


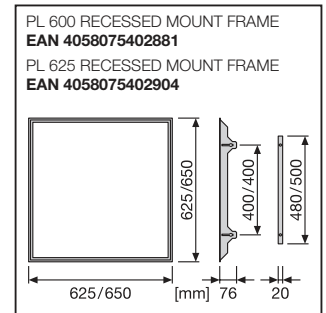
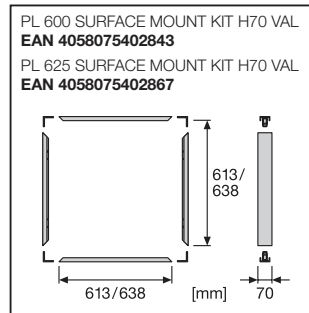
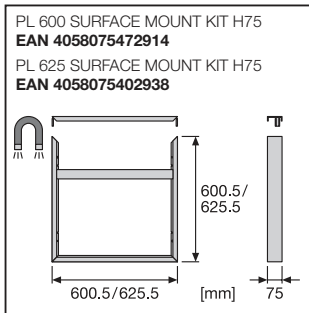
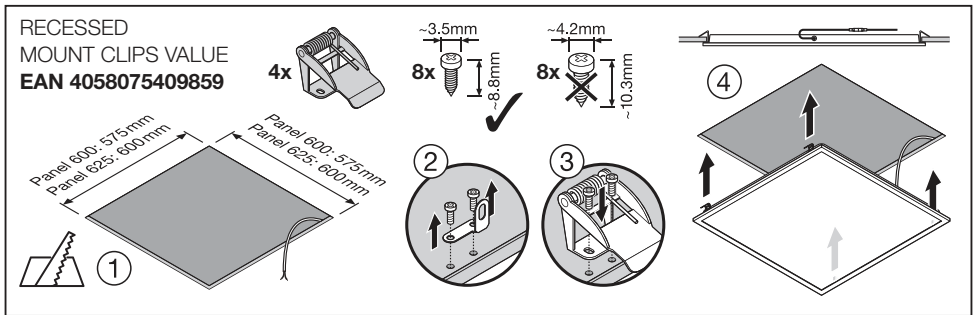
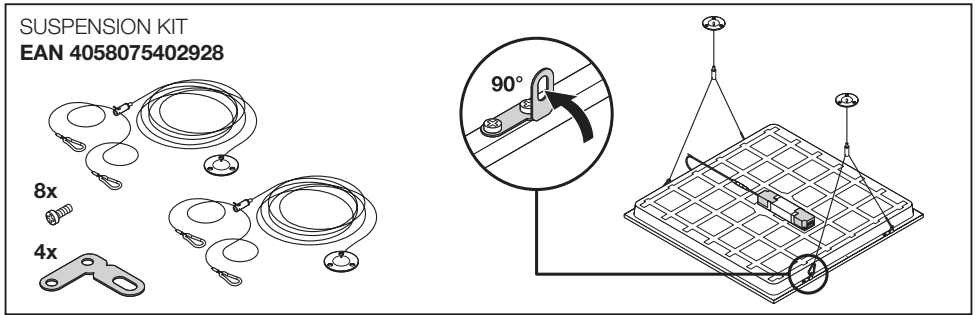
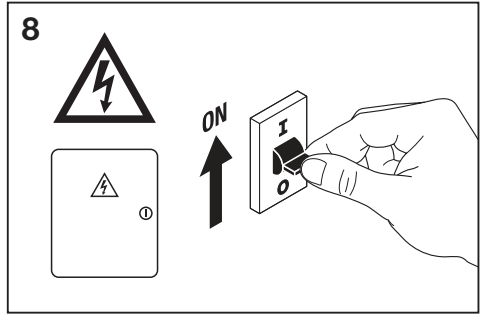
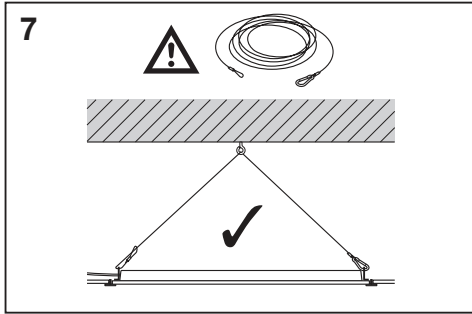
PANEL COMPACT 600/625 DALI



	EAN	l x w x h [mm]	W	EM W* (230V DC)	V _{AC/DC}	Hz	lm	lm/W	EM lm* (230V DC)
PL COMP 600 V 33W 830 DALI	4099854017803	595 x 595 x 32	33	5	220-240V	0/50/60	3630	110	400
PL COMP 600 V 33W 840 DALI	4099854017926	595 x 595 x 32	33	5	220-240V	0/50/60	3630	110	400
PL COMP 600 V 33W 865 DALI	4099854017025	595 x 595 x 32	33	5	220-240V	0/50/60	3630	110	400
PL COMP 600 V 33W 830 U19 DALI	4099854017100	595 x 595 x 32	33	5	220-240V	0/50/60	3630	110	400
PL COMP 600 V 33W 840 U19 DALI	4099854017261	595 x 595 x 32	33	5	220-240V	0/50/60	3630	110	400
PL COMP 600 V 33W 865 U19 DALI	4099854017322	595 x 595 x 32	33	5	220-240V	0/50/60	3630	110	400
PL COMP 600 V 35W 940 U19 DALI	4099854017384	595 x 595 x 32	35	5.5	220-240V	0/50/60	3640	104	450
PL COMP 625 V 33W 840 DALI	4099854017421	620 x 620 x 32	33	5	220-240V	0/50/60	3630	110	400
PL COMP 625 V 33W 840 U19 DALI	4099854017483	620 x 620 x 32	33	5	220-240V	0/50/60	3630	110	400

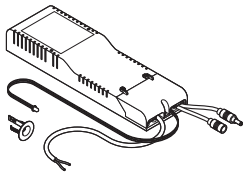
	EAN	K	IP	IK	∠	R _a	° (°C)	PF	👤
PL COMP 600 V 33W 830 DALI	4099854017803	3000	40/20	02	120°	> 80	-10...+45	> 0.9	1.5 kg
PL COMP 600 V 33W 840 DALI	4099854017926	4000	40/20	02	120°	> 80	-10...+45	> 0.9	1.5 kg
PL COMP 600 V 33W 865 DALI	4099854017025	6500	40/20	02	120°	> 80	-10...+45	> 0.9	1.5 kg
PL COMP 600 V 33W 830 U19 DALI	4099854017100	3000	40/20	02	90°	> 80	-10...+45	> 0.9	1.8 kg
PL COMP 600 V 33W 840 U19 DALI	4099854017261	4000	40/20	02	90°	> 80	-10...+45	> 0.9	1.8 kg
PL COMP 600 V 33W 865 U19 DALI	4099854017322	6500	40/20	02	90°	> 80	-10...+45	> 0.9	1.8 kg
PL COMP 600 V 35W 940 U19 DALI	4099854017384	4000	40/20	02	90°	> 90	-10...+45	> 0.9	1.8 kg
PL COMP 625 V 33W 840 DALI	4099854017421	4000	40/20	02	120°	> 80	-10...+45	> 0.9	1.6 kg
PL COMP 625 V 33W 840 U19 DALI	4099854017483	4000	40/20	02	90°	> 80	-10...+45	> 0.9	1.8 kg





EMERGENCY CONVERSION BOX

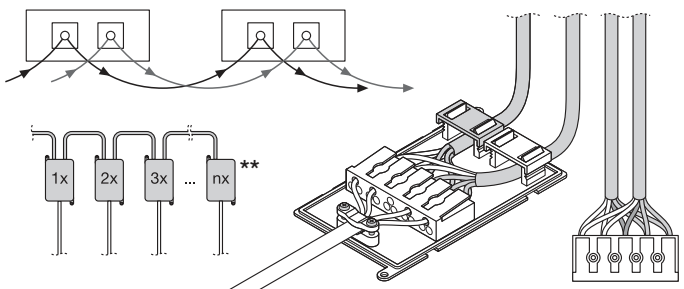
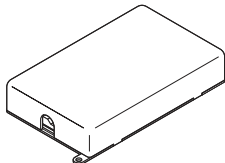
EAN 4058075237025



PANEL COMP 600/625	
EM W*	EM Im*
3	300

EN 60598-2-22 (neplati pro Francii a Dánsko). Светильники сертифицированы с учетом дополнительных аварийных требований стандарта EN 60598-2-22 (не применимо для Франции и Дании). A lámpatestek az EN 60598-2-22 szabvány kiegészítő vészjelzeti előírásait is figyelembe véve tanúsították (Franciország és Dánia esetében nem érvényes). Oprawy oświetleniowe z certyfikatem potwierdzającym spełnienie dodatkowych wymagań dotyczących oświetlenia awaryjnego zgodnie z normą EN 60598-2-22 (nie dotyczy Francji i Danii). Certificatované svetidlá vrátane dodatočných núdzových požiadaviek normy EN 60598-2-22 (neplatí pre Francúzsko a Dánsko). Svetilke z dodatnimi zahtevami glede napajanja v sili, certificirane v skladu z EN 60598-2-22 (ne velja za Francijo in Dansko). EN 60598-2-22 sayılı standardın ek acil gerekliliklerini içeren sertifikalı armatürler (Fransa ve Danimarka için geçerli değildir). Certificirana rasvjetna tijela uključujući dodatne zahtjeve u slučaju opasnosti sukladno normi EN 60598-2-22 (nije primjenjivo za Francusku i Dansku). Corpuri de iluminat certificate inclusiv pentru cerințele suplimentare de urgență din EN 60598-2-22 (neaplicabile pentru Franța și Danemarca). Осветительные тела, сертифицируемые дополнительно с учетом дополнительных аварийных требований по EN 60598-2-22 (не относятся к Франции и Дании). Valmistet ja sertifitseeritud muuhulgas vastavalt standardiga EN 60598-2-22 kehtestatud hädaolukustuse erinõuete osas (ei kehti Prantsusmaa ja Taani korral). Świetliska certyfikowane z uwzględnieniem dodatkowych wymagań dotyczących oświetlenia awaryjnego zgodnie z normą EN 60598-2-22 (nie dotyczy Francji i Danii). Sertifikované svetielky, uključujući i dodatne zahtevе za hitne slučajeve u skladu sa EN 60598-2-22 (ne važi za Francusku i Dansku). Светильники сертифицированы с учетом дополнительных требований вимог щодо світільників для аварійного освітлення згідно зі стандартом EN 60598-2-22 (не діє для Франції та Данії). Бул шамдалдар EN 60598-2-22 стандартының қосымша тегінен талаптарына сай сертификатталған (Франция мен Дания үшін қолданылмайды).

CONNECTOR BOX 5POLE L/N/PE/D+/D- 4X EAN 4058075473034



	DALI	C10A	B16A	C16A	IOUT [mA]	DALI DIM
PL COMP 600/625 V 33W U19/ DALI	Ledvance DR DALI-P-44/220-240/1050	n = 52	n = 83	n = 83	700	
PL COMP 600 V 35W 940 U19 DALI	Tridonic LCA 45W 500-1400mA one4all SC PRE	n = 50	n = 80	n = 80	750	

LEDVANCE GmbH
Steinerne Furt 62
86167 Augsburg, Germany
www.ledvance.com

LEDVANCE Ltd, Aquila House
Delta Crescent, Westbrook, Warrington
WA5 7NR, United Kingdom

C10449057
G11147537
25.07.22

FR Cet appareil et ses accessoires se recyclent

À DÉPOSER EN MAGASIN

OU

À DÉPOSER EN DÉCHÈTERIE

Points de collecte sur www.quefairedemesdechets.fr