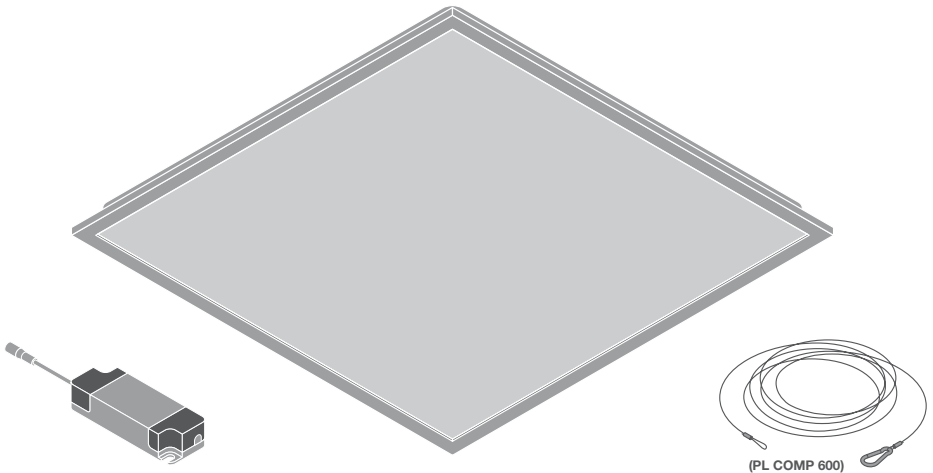
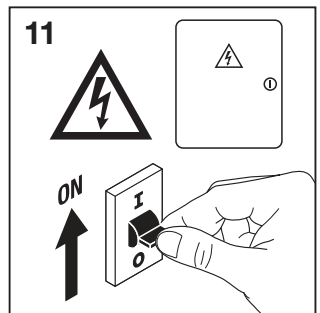
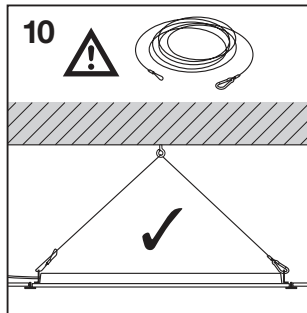
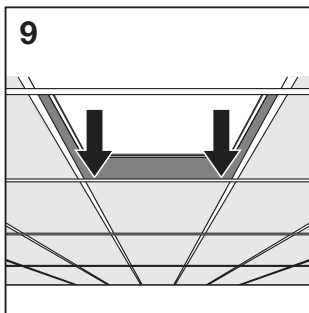
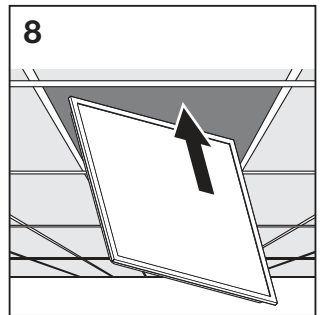
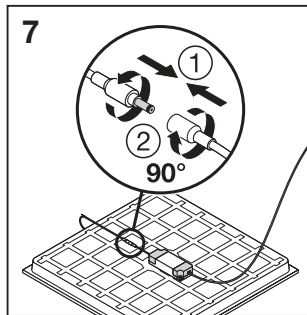
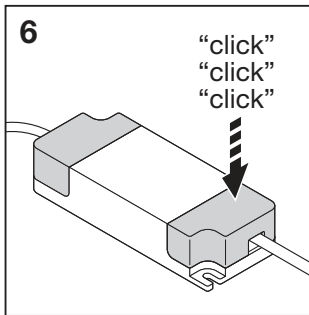
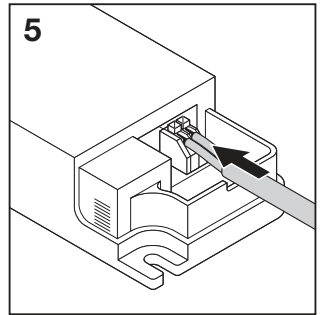
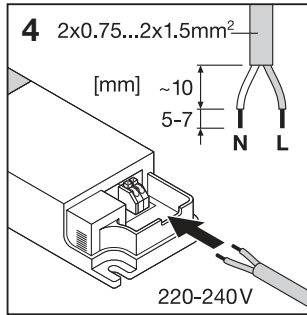
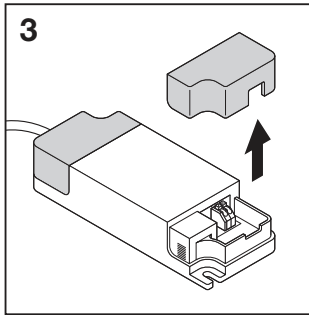
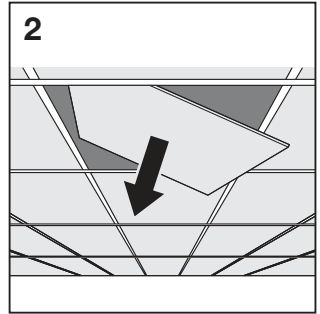
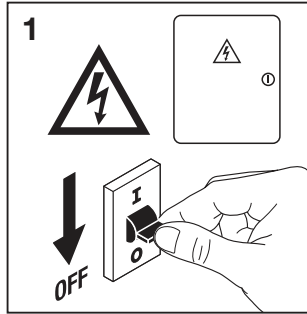
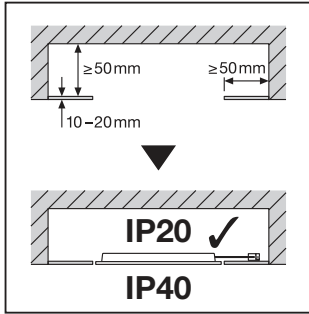


PANEL COMPACT 600/625



	EAN	lxwxh[mm]	W	V _{AC}	Hz	lm	lm/W	K
PL COMP 600 V 33W 830	4099854017742	595x595x32	33	220-240	50/60	3630	110	3000
PL COMP 600 V 33W 840	4099854017902	595x595x32	33	220-240	50/60	3630	110	4000
PL COMP 600 V 33W 865	4099854017940	595x595x32	33	220-240	50/60	3630	110	6500
PL COMP 600 V 33W 840 U19	4099854017223	595x595x32	33	220-240	50/60	3630	110	4000
PL COMP 600 V 33W 830 U19	4099854017063	595x595x32	33	220-240	50/60	3630	110	3000
PL COMP 600 V 33W 865 U19	4099854017308	595x595x32	33	220-240	50/60	3630	110	6500
PL COMP 600 V 30W 940 U19	4099854017346	595x595x32	30	220-240	50/60	3120	104	4000
PL COMP 600 V 35W 940 U19	4099854017360	595x595x32	35	220-240	50/60	3640	104	4000
PL COMP 625 V 33W 840	4099854017407	620x620x32	33	220-240	50/60	3630	110	4000
PL COMP 625 V 33W 840 U19	4099854017469	620x620x32	33	220-240	50/60	3630	110	4000

	EAN	IP	IK	∠	R _a	∫ (°C)	PF	⚖️
PL COMP 600 V 33W 830	4099854017742	40/20	02	120°	>80	-10...+45	>0.9	1.5 kg
PL COMP 600 V 33W 840	4099854017902	40/20	02	120°	>80	-10...+45	>0.9	1.5 kg
PL COMP 600 V 33W 865	4099854017940	40/20	02	120°	>80	-10...+45	>0.9	1.5 kg
PL COMP 600 V 33W 840 U19	4099854017223	40/20	02	90°	>80	-10...+45	>0.9	1.8 kg
PL COMP 600 V 33W 830 U19	4099854017063	40/20	02	90°	>80	-10...+45	>0.9	1.8 kg
PL COMP 600 V 33W 865 U19	4099854017308	40/20	02	90°	>80	-10...+45	>0.9	1.8 kg
PL COMP 600 V 30W 940 U19	4099854017346	40/20	02	90°	>90	-10...+45	>0.9	1.8 kg
PL COMP 600 V 35W 940 U19	4099854017360	40/20	02	90°	>90	-10...+45	>0.9	1.8 kg
PL COMP 625 V 33W 840	4099854017407	40/20	02	120°	>80	-10...+45	>0.9	1.6 kg
PL COMP 625 V 33W 840 U19	4099854017469	40/20	02	90°	>80	-10...+45	>0.9	1.8 kg



SUSPENSION KIT
EAN 4058075402928

8x
 4x

90°

RECESSED MOUNT CLIPS VALUE
EAN 4058075409859

4x
 8x
 8x

~3.5mm
 ~4.2mm
 ~8.8mm
 ~10.3mm

Panel 600: 575mm
 Panel 625: 630mm
 Panel 600: 575mm
 Panel 625: 600mm

① ② ③ ④

PL 600 SURFACE MOUNT KIT H75
EAN 4058075472914
PL 625 SURFACE MOUNT KIT H75
EAN 4058075402938

600.5/
 625.5
 [mm]
 75

PL 600 SURFACE MOUNT KIT H70 VAL
EAN 4058075402843
PL 625 SURFACE MOUNT KIT H70 VAL
EAN 4058075402867

613/
 638
 [mm]
 70

PL 600 RECESSED MOUNT FRAME
EAN 4058075402881
PL 625 RECESSED MOUNT FRAME
EAN 4058075402904

625/650
 [mm]
 76
 20
 400/400
 480/500

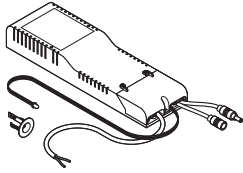
DR DALI-P-44/220-240/1050 10X1
EAN 4058075779723

DR AY ZB+DALI-CLAMP DUO
EAN 4058075483125

@ 700 mA

EMERGENCY CONVERSION BOX

EAN 4058075237025

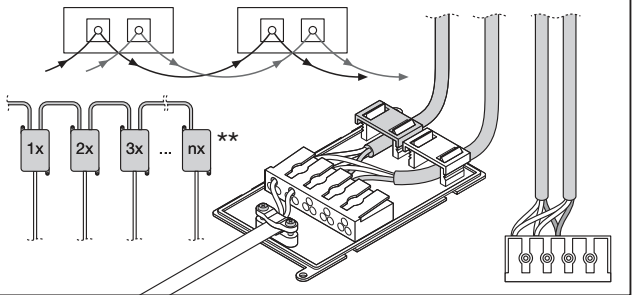
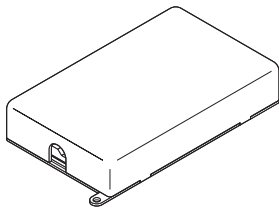


PANEL COMP 600/625	
EM W*	EM lm*
3	300

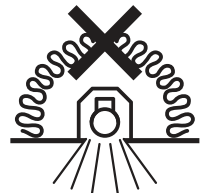
Ⓢ Armaturer certificeret med ekstra nødkrav iht. EN 60598-2-22 (gælder ikke for Frankrig og Danmark). Ⓢ Светильники сертифицированы с учетом дополнительных аварийных требований стандарта EN 60598-2-22 (не применимо для Франции и Дании). Ⓢ A lámpatestek az EN 60598-2-22 szabvány kiegészítő vészhelyzeti előírásait is figyelembe vevő tanúsítottak (franciaországs és Dánia esetén nem érvényes). Ⓢ Oprawy oświetleniowe z certyfikatem potwierdzającym spełnienie dodatkowych wymagań dotyczących oświetlenia awaryjnego zgodnie z normą EN 60598-2-22 (nie dotyczy Francji i Danii). Ⓢ Certificazione sveditelli wrtante dodatkových požiadaviek normy EN 60598-2-22 (nepłati pre Francúzsko a Dánsko). Ⓢ Svetilke iz dodatnimi zahtevami glede napajanja v sili, certificirane v skladu z EN 60598-2-22 (ne velja za Francijo in Dansko). Ⓢ EN 60598-2-22 sayılı standardın ek acil gerekliliklerini içeren sertifikalı armatürler (Fransa ve Danimarka için geçerli değildir). Ⓢ Certificarea rasvetyta tiela uključujući dodatne zahtjeve u slučaju opasnosti sukladno normi EN 60598-2-22 (nije primjenjivo za Francusku i Dansku). Ⓢ Corpi di illuminat certificate inclusiv pentru cerințele suplimentare de urgență din EN 60598-2-22 (neaplicabile pentru Franța și Danemarca). Ⓢ Осветительные тела, сертифицируемые исключительно согласно дополнительным требованиям к аварийно освещению по EN 60598-2-22 (не се отнася за Франция и Дания). Ⓢ Valgustid, mis on sertifitseeritud muuhulgas vastavalt standardiga EN 60598-2-22 kehtestatud hädaolukustuse erinõuete osas (ei kehti Prantsusmaa ja Taani korral). Ⓢ Šviestulvairi sertifikuoti, įskaitant papildomus išskirtinius reikalavimus pagal EN 60598-2-22 (netaikoma Prancūzijai ir Danijai). Ⓢ Gaismekki sertifitseeritud, tostarp iekļaujot EN 60598-2-22 papildu ārkārtas prasības (neattiecas uz Franciju un Dāniju). Ⓢ Sertifikovane svetilke, uključujući i dodatne zahtjeve za hitne slučajeve u skladu sa EN 60598-2-22 (ne važi za Francusku i Dansku). Ⓢ Светильники сертифицированы с учетом дополнительных требований к аварийному освещению согласно со стандартом EN 60598-2-22 (не для Франции та Дании). Ⓢ Бұл шамдалдар EN 60598-2-22 стандартының қосымша тегенше талаптарына сай сертификатталған (Франция мен Дания үшін қолданылмайды).

* Ⓢ Leuchten mit zusätzlichen Notstrom-Anforderungen gemäß EN 60598-2-22 zertifiziert (gilt nicht für Frankreich und Dänemark). Ⓢ Luminaires certified including the additional emergency requirements of EN 60598-2-22 (not applicable for France and Denmark). Ⓢ Luminaires homologués conformément aux exigences supplémentaires de la norme EN 60598-2-22 en matière d'éclairage de secours (ne s'applique pas pour la France et le Danemark). Ⓢ Impianti di illuminazione certificati includendo i requisiti aggiuntivi di emergenza di EN 60598-2-22 (non applicabili a Francia e Danimarca). Ⓢ Lámparas certificadas incluyendo los requisitos de emergencia adicionales de EN 60598-2-22 (no aplicable para Francia y Dinamarca). Ⓢ Luminařias certificadas, incluindo os requisitos de emergência adicionais da norma EN 60598-2-22 (nã se aplica para França e Dinamarca). Ⓢ Φωτιστικά σώματα πιστοποιημένα περιλαμβανομένων των πρόσθετων απαιτήσεων έκτακτης ανάγκης του EN 60598-2-22 (δεν έχει εφαρμογή για Γαλλία και Δανία). Ⓢ Besertifiseerde lampen die voldoen aan de bijzondere eisen van NEN-EN-IEC 60598-2-22 verlichtingsarmaturen voor noodgevallen (geldt niet voor Frankrijk en Denemarken). Ⓢ Ljussarmaturerna är certifierade inklusive Nödbelysningskraven i EN 60598-2-22 (ej tillämpligt för Frankrike och Danmark). Ⓢ Valaismist on sertifioitu EN 60598-2-22 -normin turvallisimia koskevien lisämääräysten mukaan (ei koske Ranskaa ja Tanskaa). Ⓢ Armaturer sertifisert inkludert tillegskrav til nødutsituasjoner i henhold til EN 60598-2-22 (gjelder ikke Frankrike og Danmark).

CONNECTOR BOX 5POLE L/N 4X EAN 4058075473010



1x 2x 3x ... nx	B16A	C10A	C16A
PL COMP 600 V 30W 940	n=62	n=49	n=79
PL COMP 600/625 33W	n=61	n=48	n=78
PL COMP 600 V 35W 940	n=67	n=53	n=85



FR
Cet appareil et ses accessoires se recyclent

À DÉPOSER EN MAGASIN

À DÉPOSER EN DÉCHÈTERIE

ou

Points de collecte sur www.quefairedemesdechets.fr



LEDVANCE GmbH
Steinerne Furt 62
86167 Augsburg, Germany
www.ledvance.com

C10449057
G11147536

22.07.22

LEDVANCE Ltd, Aquila House
Delta Crescent, Westbrook, Warrington
WA5 7NR, United Kingdom