



Catálogo técnico - Preliminar

## Tmax XT

Nuevos interruptores automáticos  
en caja moldeada de baja tensión,  
hasta 250 A



<b>Características principales</b>	<b>1</b>
<b>Las gamas Tmax XT</b>	<b>2</b>
<b>Accesorios</b>	<b>3</b>
<b>Curvas características e información técnica</b>	<b>4</b>
<b>Dimensiones generales</b>	<b>5</b>
<b>Esquemas eléctricos</b>	<b>6</b>
<b>Códigos para efectuar el pedido</b>	<b>7</b>
<b>Glosario</b>	<b>8</b>



# Tmax XT. Simplemente eXTraordinarios.



ABB se complace en presentarles el resultado de un largo e intenso proyecto de investigación y desarrollo: los nuevos Tmax XT hasta 250A, la nueva familia de interruptores automáticos en caja moldeada de ABB.



Nace hoy una gama de interruptores muy evolucionada, que cuenta con una versatilidad de utilización incomparable y logra resolver en modo brillante todo tipo de problemas de instalación.

Los nuevos Tmax XT se ofrecen en versión tripolar y tetrapolar, fijos, enchufables y extraíbles, equipados con relés termomagnéticos y electrónicos de última generación, con posibilidad de intercambiabilidad. Los nuevos Tmax XT establecen un nuevo estándar tecnológico y les ofrecen libertad para crear y realizar instalaciones con un rendimiento extraordinario. Extraordinaria demostración de la capacidad de innovación de ABB.

Extraordinaria electrónica de última generación. Extraordinaria respuesta a todo tipo de exigencia de instalación.

Extraordinarias prestaciones y reducidas dimensiones.

Extraordinaria facilidad de instalación y de puesta en servicio.

Extraordinaria gama de accesorios disponibles.

[Nuevos Tmax XT. Simplemente eXtraordinarios.](#)

# Tmax XT.

Una gama eXTraordinariamente completa.



He aquí los cuatro nuevos tamaños Tmax XT:

- XT1, el pequeño hasta 160A;
- XT2, de altas prestaciones, hasta 160A;
- XT3, con alta fiabilidad, hasta 250A;
- XT4, potente hasta 250A.





Los nuevos Tmax XT cubren todas las aplicaciones y no temen ninguna prueba porque han sido realizados para responder brillantemente a todas las exigencias de instalación, desde las más estándares a aquellas tecnológicamente más avanzadas, mérito del carácter exhaustivo de la gama.

Una oferta completa hasta 250A para la distribución, la protección de motores, generadores, seccionadores y toda otra necesidad.

Una nueva gama de relés de protección, tanto termomagnéticos como también electrónicos, intercambiables ya en los tamaños

más pequeños. Sin olvidar la renovada y amplia disponibilidad de accesorios, dedicados a veces a aplicaciones particulares. Usted sólo deberá elegir: los XT1 y XT3 para realizar instalaciones estándares con la indiscutible fiabilidad y seguridad ABB, XT2 y XT4 para realizar instalaciones tecnológicamente avanzadas, con las más altas prestaciones.

SACE Tmax XT, en todos sus modelos... simplemente extraordinarios.

[Tmax XT. Protección eXTrema.](#)

# Tmax XT. eXTraordinaria electrónica de vanguardia.



Una gama de relés electrónicos totalmente renovada, de elevadas prestaciones y extremadamente versátil.  
Ekip: éste es el nombre de los relés de microprocesador de ultimísima generación que equipan los nuevos tamaños de interruptores Tmax XT2 y Tmax XT4.



Los relés son intercambiables y garantizan la máxima fiabilidad y precisión en las actuaciones. Todos los Ekip cuentan, además del LED verde fijo que indica el funcionamiento correcto del relé unidad de protección, también con LED para la señalización de la actuación de todas las funciones de protección.

Para permitir a los Ekip comunicar e intercambiar informaciones con otros dispositivos bastará incorporar dentro del interruptor el módulo Ekip Com, dejando espacio libre dentro del cuadro eléctrico.

Todos los Ekip pueden ser equipados con una amplia gama de accesorios dedicados. Los principales son:

- el Ekip Display, a aplicar en la parte frontal del relé electrónico, que permite una fácil configuración y la perfecta lectura de todas las informaciones;
- el Ekip LED Meter, un dispositivo a instalar en la parte frontal del relé para una lectura más simple de la corriente;
- el Ekip TT, la nueva unidad de trip test;
- el Ekip T&P, la extraordinaria unidad de test y programación.

Por último, por primera vez, también en el tamaño 160A, se ofrece la protección G de defecto a tierra.

Ekip: no es sencillamente eXtraordinario?

[Tmax XT. Tecnología EXTendida.](#)






## Índice

Características constructivas .....	1/2
Normas y Estándares de referencia .....	1/5
Identificación de los interruptores Tmax XT.....	1/6
Nomenclatura de los relés de protección y de los relés de protección diferencial.....	1/7

# Características constructivas

		XT1				
Tamaño <sup>(G2.1)</sup>	[A]	160				
Polos	[N.]	3, 4				
Tensión asignada de empleo, Ue <sup>(G2.4)</sup>	(AC) 50-60Hz	[V]	690			
	(DC)	[V]	500			
Tensión asignada de aislamiento, Ui <sup>(G2.5)</sup>	[V]	800				
Tensión asignada soportada a impulso, Uimp <sup>(G2.8)</sup>	[kV]	8				
Versiones		Fijo, Enchufable <sup>(2)</sup>				
<b>Poderes de corte según IEC 60947-2</b>		<b>B</b>	<b>C</b>	<b>N</b>	<b>S</b>	<b>H</b>
<b>Poder asignado de corte último en cortocircuito, Icu<sup>(G2.7)</sup></b>						
Icu @ 220-230V 50-60Hz (AC)	[kA]	25	40	65	85	100
Icu @ 380V 50-60Hz (AC)	[kA]	18	25	36	50	70
Icu @ 415V 50-60Hz (AC)	[kA]	18	25	36	50	70
Icu @ 440V 50-60Hz (AC)	[kA]	15	25	36	50	65
Icu @ 500V 50-60Hz (AC)	[kA]	8	18	30	36	50
Icu @ 525V 50-60Hz (AC)	[kA]	6	8	22	35	35
Icu @ 690V 50-60Hz (AC)	[kA]	3	4	6	8	10
Icu @ 250V (DC) 2 polos en serie	[kA]	18	25	36	50	70
Icu @ 500V (DC) 3 polos en serie	[kA]	18	25	36	50	70
<b>Poder asignado de corte de servicio en cortocircuito, Ics<sup>(G2.8)</sup></b>						
Ics @ 220-230V 50-60Hz (AC)	[kA]	100%	100%	75%(50)	75%	75%
Ics @ 380V 50-60Hz (AC)	[kA]	100%	100%	100%	100%	75%
Ics @ 415V 50-60Hz (AC)	[kA]	100%	100%	100%	75%	50% (37,5)
Ics @ 440V 50-60Hz (AC)	[kA]	75%	50%	50%	50%	50%
Ics @ 500V 50-60Hz (AC)	[kA]	100%	50%	50%	50%	50%
Ics @ 525V 50-60Hz (AC)	[kA]	100%	100%	50%	50%	50%
Ics @ 690V 50-60Hz (AC)	[kA]	100%	100%	75%	50%	50%
Ics @ 250V (DC) 2 polos en serie	[kA]	100%	100%	100%	75%	75%
Ics @ 500V (DC) 3 polos en serie	[kA]	100%	100%	100%	75%	75%
<b>Poder asignado de cierre en cortocircuito, Icm<sup>(G2.10)</sup></b>						
Icm @ 220-230V 50-60Hz (AC)	[kA]	52,5	84	143	187	220
Icm @ 380V 50-60Hz (AC)	[kA]	36	52,5	75,6	105	154
Icm @ 415V 50-60Hz (AC)	[kA]	36	52,5	75,6	105	154
Icm @ 440V 50-60Hz (AC)	[kA]	30	52,5	75,6	105	143
Icm @ 500V 50-60Hz (AC)	[kA]	13,6	36	63	75,6	105
Icm @ 525V 50-60Hz (AC)	[kA]	9	13,6	46,2	73,5	73,5
Icm @ 690V 50-60Hz (AC)	[kA]	4,5	6	9	13,6	17
<b>Poderes de corte según NEMA-AB1</b>						
@ 240V 50-60Hz (AC)	[kA]	25	40	65	85	100
@ 480V 50-60Hz (AC)	[kA]	8	18	30	36	65
Categoría de utilización (IEC 60947-2)				A		
Normas de referencia				IEC 60947-2		
Aptitud al seccionamiento				✓		
Fijación en perfil DIN				DIN EN 50022		
Durabilidad mecánica <sup>(G2.14)</sup>	[N. Maniobras]			25000		
	[N. Maniobras/hora]			240		
Durabilidad eléctrica @ 415V (AC) <sup>(G2.13)</sup>	[N. Maniobras]			8000		
	[N. Maniobras/hora]			120		
Dimensiones básicas Fijo				76,2 x 70 x 130		
(Ancho/Profundidad/Altura)	3 polos	[mm]				
	4 polos	[mm]		101,6 x 70 x 130		
						
Tiempo de apertura total						
Interruptor con relé de apertura	[ms]			15		
Interruptor con relé de mínima	[ms]			15		
Relés de protección para distribución de potencia						
TMD/TMA						
TMD				■		
Ekip LS/I						
Ekip I						
Ekip LSI						
Ekip LSIG						
Relés de protección para protección motores						
MF/MA						
Ekip M-I						
Ekip M-LIU						
Ekip M-LRIU						
Relés de protección para protección generadores						
TMG						
Ekip G-LS/I						
Relés de protección para Protección Neutro Sobredimensionado						
Ekip N-LS/I						
Relés de protección intercambiables						

<sup>(1)</sup> 90kA@690V solo para XT4 160. Disponible en breve, solicitar información a ABB

<sup>(2)</sup> XT1 enchufable In max=125A

■ Interruptor completo

▲ Relé suelto

XT2					XT3		XT4				
160					250		160/250				
3, 4					3, 4		3, 4				
690					690		690				
500					500		500				
1000					800		1000				
8					8		8				
Fijo, Enchufable, Extraible					Fijo, Extraible		Fijo, Enchufable, Extraible				
N	S	H	L	V	N	S	N	S	H	L	V
XT1	85	100	150	200	65	85	65	85	100	150	200
36	50	70	120	200	36	50	36	50	70	120	150
36	50	70	120	150	36	50	36	50	70	120	150
36	50	65	100	150	36	50	36	50	65	100	150
30	36	50	60	100	30	36	30	36	50	60	100
20	25	30	36	60	22	36	20	25	45	50	90
10	12	15	18	20	6	8	20	25	40	45	50 <sup>(2)</sup> / 90 <sup>(1)</sup>
36	50	70	120	150	36	50	36	50	70	120	150
36	50	70	120	150	36	50	36	50	70	120	150
100%	100%	100%	100%	100%	50%	50%	100%	100%	100%	100%	100%
100%	100%	100%	100%	100%	100%	75%	100%	100%	100%	100%	100%
100%	100%	100%	100%	100%	100%	75%	100%	100%	100%	100%	100%
100%	100%	100%	100%	100%	100%	75%	100%	100%	100%	100%	100%
100%	100%	100%	100%	100%	50%	50%	100%	100%	100%	100%	100%
100%	100%	100%	100%	100%	50%	50%	100%	100%	100%	100%	100%
100%	100%	100%	100%	75%	50%	50%	100%	100%	100%	100%	100%
100%	100%	100%	100%	100%	100%	75%	100%	100%	100%	100%	100%
100%	100%	100%	100%	100%	100%	75%	100%	100%	100%	100%	100%
143	187	220	330	440	143	187	143	187	220	330	440
75,6	105	154	264	440	75,6	105	75,6	105	154	264	330
75,6	105	154	264	330	75,6	105	75,6	105	154	264	330
75,6	105	143	220	330	75,6	105	75,6	105	143	220	330
63	75,6	105	132	220	63	75,6	63	75,6	105	132	220
40	52,5	63	75,6	132	46,2	75,6	40	52,5	63	75,6	198
17	24	30	36	40	9	13,6	40	52,5	84	94,5	198
65	85	100	150	200	50	85	65	85	100	150	200
30	36	65	100	150	25	35	30	36	65	100	150
A IEC 60947-2					A IEC 60947-2		A IEC 60947-2				
✓ DIN EN 50022					✓ DIN EN 50022		✓ DIN EN 50022				
25000					25000		25000				
240					240		240				
8000					8000		8000				
120					120		120				
90 x 82,5 x 130					105 x 70 x 150		105 x 82,5 x 160				
120 x 82,5 x 130					140 x 70 x 150		140 x 82,5 x 160				
15					15		15				
15					15		15				
■					■		■				
■					■		■				
■					■		■				
■					■		■				
■					■		■				
■					■		■				
▲					▲		▲				
▲					▲		▲				
■					■		■				
▲					▲		▲				
▲					▲		▲				
✓					✓		✓				

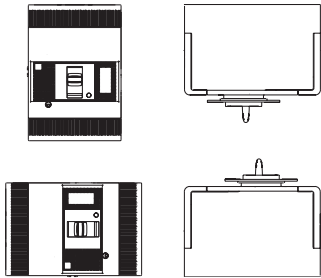


# Características constructivas

Las notas presentes en el catálogo técnico entre paréntesis <sup>(G1.x.xx)</sup> se refieren al Glosario presente en el capítulo final del catálogo técnico.



Maniobra Positiva



Posiciones de instalaciones

Todos los interruptores automáticos en caja moldeada de la familia Tmax XT presentan las siguientes características constructivas:

- doble aislamiento<sup>(G1.5)</sup>;
- maniobra positiva<sup>(G1.6)</sup>;
- aptitud al seccionamiento<sup>(G1.7)</sup>;
- compatibilidad electromagnética<sup>(G1.8)</sup>;
- tropicalización<sup>(G1.9)</sup>;
- resistencia a los choques y a las vibraciones<sup>(G1.10)</sup>;
- alimentación de arriba hacia abajo o viceversa;
- versatilidad de la instalación. Es posible montar el interruptor en posición horizontal, vertical o acostado, sin ningún declasamiento de las características nominales;
- ningún declasamiento de las prestaciones nominales en caso de utilización hasta 2000m de altitud. Más allá de los 2000m las propiedades de la atmósfera (composición del aire, capacidad dieléctrica, poder refrigerante, presión) se modifican, afectando a los principales parámetros que definen el interruptor. La tabla a continuación expone las modificaciones a los principales parámetros de rendimiento;

Altitud		2000m	3000m	4000m	5000m
Tensión asignada de servicio, Ue	[V]	690	600	540	470
Corriente permanente asignada	%	100	98	93	90

- los interruptores Tmax XT se pueden emplear en ambientes con temperaturas comprendidas entre -25 °C y +70 °C y pueden ser almacenados en ambientes con temperaturas comprendidas entre -40 °C y +70 °C. Para la utilización con temperaturas diferentes a 40 °C véase el párrafo "Prestaciones en temperatura" en el capítulo Curvas "Características e Informaciones técnicas;"

- diversos grados de protección IP<sup>(G 1.11)</sup> (International Protection);

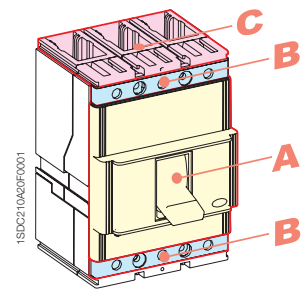
## Interruptor

	Con Frontal	Sin frontal <sup>(1)</sup>	Con frontal para palanca para -FLD-	Con mandos giratorios	Con Mando Reenviado y Accesorio IP54	Con cubrebornes altos HTC	Con cubrebornes bajos LTC
<b>A</b>	IP40	IP20	IP40	IP40	IP54	IP40	IP40
<b>B</b>	IP20	IP20	IP20	IP20	IP20	IP40	IP40
<b>C</b>	NC	NC	NC	NC	NC	IP40	IP30

<sup>(1)</sup> Durante la instalación de los accesorios eléctricos  
NC: No clasificable

## Accesorios

	Motor MOD, MOE y MOE-E	Diferenciales	Diferencial de cuadro RCQ020	Equipo de conmutación automática de redes ATS021 y ATS022
Frontales	IP30	IP40	IP41	IP40



Pulsador test

- todos los interruptores de la familia Tmax XT cuentan con pulsador test que permite efectuar la prueba de disparo. Esta prueba se deberá efectuar con el interruptor cerrado.

# Normas y Estándares de referencia



Holograma

## Conformidad con las Normas

Los interruptores de la familia Tmax XT y los respectivos accesorios han sido fabricados en conformidad con:

- Normativa<sup>(G6.1)</sup>:
  - IEC 60947-2;
- Directivas<sup>(G6.2)</sup>:
  - Directiva CE “Low Voltage Directives” (LVD) nº 2006/95/CE (en sustitución de la 73/23/CEE y sucesivas modificaciones);
  - Directiva CE “Electromagnetic Compatibility Directive” (EMC) 2004/108/CE;
- Registros Navales<sup>(G6.3)</sup> (contactar ABB para conocer las versiones disponibles):
  - Lloyd’s Register of Shipping, Germanischer Lloyd, Bureau Veritas, Rina, Det Norske Veritas, Russian Maritime Register of Shipping, ABS.

La certificación de conformidad con las Normas de producto se efectúa en el laboratorio de prueba ABB (reconocido por el SINALE) de conformidad con la Norma europea EN 45011, del organismo de certificación italiano ACAE (Asociación para la Certificación de los Equipos Eléctricos), miembro de la organización europea LOVAG (Low Voltage Agreement Group) y del organismo de certificación sueco SEMKO perteneciente al organismo internacional IECCE.

La serie Tmax XT presenta en la parte frontal un holograma, realizado con técnicas especiales anti-falsificación, que garantizan la calidad y la originalidad del interruptor como producto ABB.



Registros navales

## Sistema de Calidad Empresarial

El Sistema de Calidad ABB respeta las siguientes normativas:

- Norma internacional ISO 9001;
- (equivalente) Normas europeas EN ISO 9001;
- (equivalente) Normas italianas UNI EN ISO 9001.

El Sistema de Calidad ABB obtuvo en el año 1990 la primera certificación con el organismo de certificación RINA.

## Sistema de Gestión Ambiental, Responsabilidad Social y Ética

La preservación del ambiente es uno de los principales compromisos asumidos por ABB. Lo confirma la realización de un Sistema de Gestión Ambiental certificado RINA (ABB ha sido la primera industria del sector electromecánico en Italia que ha logrado este reconocimiento) en conformidad con la Norma internacional ISO14001. En 1999 el Sistema de Gestión Ambiental fue integrado con el Sistema de Gestión de la Salud y la Seguridad en los lugares de trabajo, de conformidad con la Norma OHSAS 18001 y, sucesivamente, en el año 2005, con la Norma SA 8000 (Social Accountability 8000), comprometiéndose al respeto de las reglas de ética del trabajo y de las condiciones laborales.

El compromiso en la preservación del ambiente se lleva a cabo a través de:

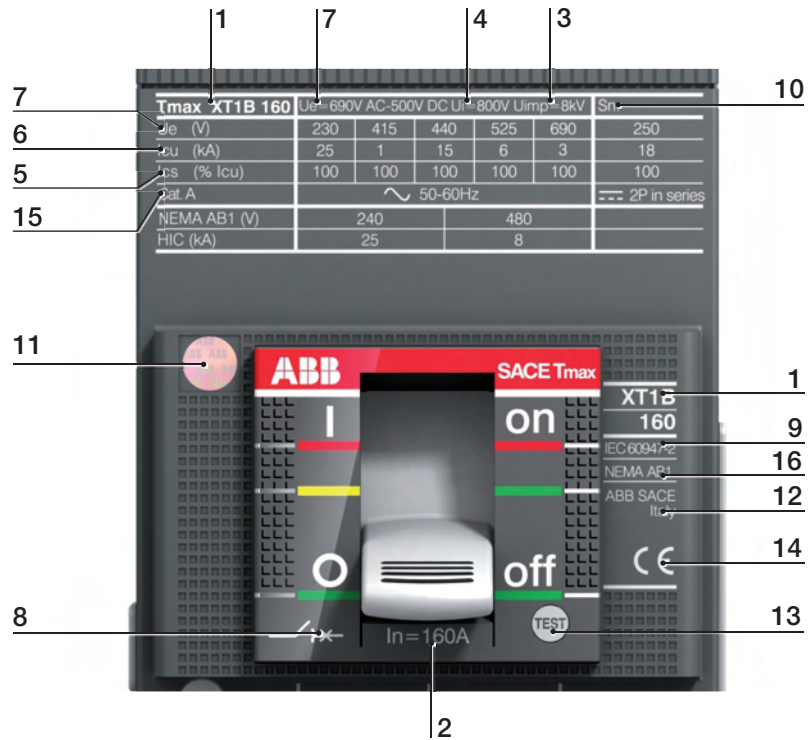
- la elección de los materiales y de los procesos de embalaje que optimizan el real impacto ambiental del producto;
- la utilización de materiales reciclables;
- el respeto voluntario de la directiva RoHS<sup>(G6.4)</sup>.

Las características del interruptor están expuestas en la placa de datos característicos presente en

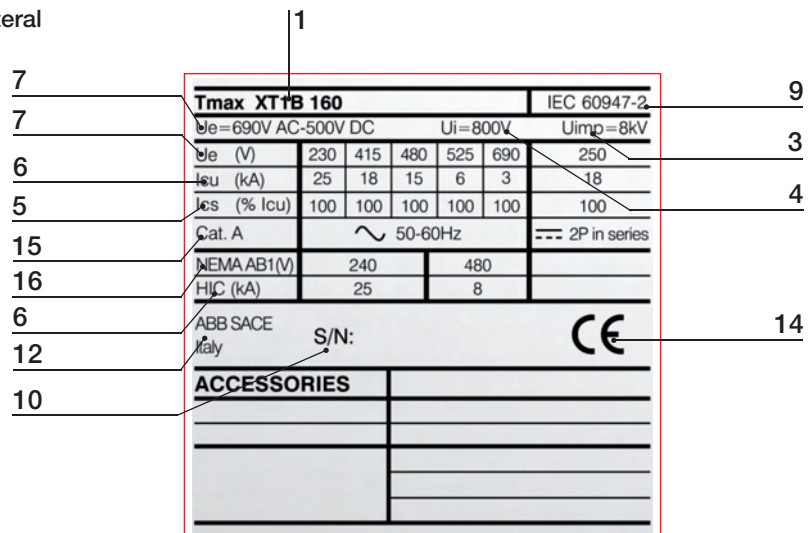
# Normas y Estándares de referencia

el frontal del interruptor y también en la placa lateral.

## Placa frontal



## Placa lateral



- 1 Nombre del interruptor y referencia del poder de corte<sup>(1)</sup>
- 2 In: Intensidad nominal del interruptor<sup>(1)</sup>
- 3 Uimp: tensión asignada soportada a impulso<sup>(1)</sup>
- 4 Ui: tensión de aislamiento<sup>(1)</sup>
- 5 Ics: poder asignado de corte de servicio en cortocircuito<sup>(1)</sup>
- 6 Icu: poder asignado de corte último en cortocircuito<sup>(1)</sup>
- 7 Ue: tensión asignada de servicio<sup>(1)</sup>
- 8 Símbolo aptitud al seccionamiento<sup>(1)</sup>
- 9 Norma de referencia IEC 60947-2<sup>(1)</sup>
- 10 Número de matrícula
- 11 Holograma
- 12 Lugar de fabricación
- 13 Pulsador test
- 14 Marcado CE
- 15 Categoría de Utilización
- 16 Norma de referencia NEMA-AB1

<sup>(1)</sup> De conformidad con la Norma IEC 60947-2



# Nomenclatura de los relés de protección y relés de protección diferencial

Las siguientes tablas muestran detalladamente la lógica con la que han sido ideados los nombres de los relés termomagnéticos, electrónicos y de los dispositivos de protección diferencial.

## Relés Magnéticos

Nombre Familia		Protección
M: Magnético	+	F: con umbral fijo A: con umbral regulable

## Relés Termomagnéticos

Nombre Familia		Protección
TM: Termomagnético	+	A: con umbrales térmico y magnético regulables D: con umbral térmico regulable y magnético fijo G: con umbral térmico regulable y magnético fijo (para protección generadores)

Ejemplo:

- MA: relé solo magnético, con umbral de protección regulable;
- TMD: relé termomagnético, con umbral de protección térmica regulable y magnético fijo;
- TMG: relé termomagnético, con umbral de protección térmica regulable y magnético fijo, específico para la protección de generadores.

## Relés Electrónicos

Nombre Familia		Aplicación		Protección	Interruptor <sup>(1)</sup>
Ekip	+	...: Distribución M: Protección motor G: Protección generador N: Neutro sobredimensionado	+	I LS/I LSI LSIG LIU LRIU	XT2 XT4

<sup>(1)</sup> El campo interruptor se deberá especificar sólo para los relés sueltos.

Ejemplo:

- Ekip LS/I: relé electrónico para la protección de las redes de distribución, con funciones de protección "L" contra la sobrecarga, y como alternativa, la función de protección "S" contra el cortocircuito retardado o bien la función de protección "I" contra el cortocircuito instantáneo;
- Ekip M-LRIU: relé electrónico para la protección de motores, con funciones de protección LRIU;
- Ekip N-LS/I XT2: relé electrónico suelto para la protección de neutro sobredimensionado, con funciones de protección "L" contra la sobrecarga, y como alternativa, la función de protección "S" contra el cortocircuito retardado o bien la función de protección "I" contra el cortocircuito instantáneo.

## Relés de Protección Diferencial

Nombre Familia		Tipología
RC	+	Inst: instantáneo de tipo "A" Sel: selectivo de tipo "A" Sel 200: selectivo de tipo "A" rebajado a 200mm B Type: selectivo de tipo "B"

Ejemplo:

- RC Inst: relé para la protección diferencial con tiempo instantáneo;
- RC Sel 200: relé para la protección diferencial con tiempo de actuación regulable, rebajado a 200mm;
- RC B Type: relé para la protección diferencial selectivo de tipo "B".



## Índice

<b>Las gamas de la familia Tmax XT</b> .....	<b>2/2</b>
<b>Interruptores automáticos para distribución de potencia</b>	
Características principales .....	<b>2/3</b>
Relés termomagnéticos.....	<b>2/5</b>
Relés electrónicos .....	<b>2/7</b>
<b>Interruptores automáticos para protección de motores</b>	
Características principales .....	<b>2/11</b>
Relés magnéticos .....	<b>2/13</b>
Relés electrónicos .....	<b>2/14</b>
<b>Interruptores automáticos para protección de generadores</b>	
Características principales .....	<b>2/18</b>
<b>Interruptores automáticos para protección de neutro sobredimensionado</b>	
Características principales .....	<b>2/22</b>
<b>Interruptores de maniobra-seccionadores</b>	
Características principales .....	<b>2/24</b>
<b>Aplicaciones especiales</b>	
Instalaciones a 400Hz .....	<b>2/25</b>
Sistema de comunicación.....	<b>2/26</b>

# Las gamas de la familia SACE Tmax XT

La familia de los interruptores automáticos en caja moldeada Tmax XT responde a las múltiples exigencias de instalación. Se ofrecen interruptores automáticos con relés dedicados para las diversas aplicaciones, como la distribución de potencia, la protección de generadores, la protección de motores y la protección del neutro sobredimensionado. Algunos de estos interruptores se pueden utilizar también en sistemas de comunicación y en sistemas que funcionan a 400Hz. Se ofrecen asimismo interruptores de maniobra-seccionadores.

In = Corriente permanente asignada <sup>(G2,2)</sup>	XT1 160	XT2 160	XT3 250	XT4 250
<b>Distribución de potencia</b>				
Relés termomagnéticos				
TMD	16...160		63...250	
TMD/TMA		1,6...160		16...250
Relés Electrónicos				
Ekip LS/I		10...160		40...250
Ekip I		10...160		40...250
Ekip LSI		10...160		40...250
Ekip LSIg		10...160		40...250
<b>Protección de Motores</b>				
Relés Magnéticos				
MF/MA		1...100 <sup>(1)</sup>	100...200 <sup>(1)</sup>	10...200 <sup>(1)</sup>
Relés Electrónicos				
Ekip M-I		20...100 <sup>(1)</sup>		
Ekip M-LIU		25...100 <sup>(1)</sup>		40...160 <sup>(1)</sup>
Ekip M-LRIU		25...100 <sup>(1)</sup>		40...160 <sup>(1)</sup>
<b>Protección de Generadores</b>				
Relés Termomagnéticos				
TMG		16...160	63...250	
Relés Electrónicos				
Ekip G-LSI		10...160		40...250
<b>Protección Neutro Sobredimensionado 160%</b>				
Relés Electrónicos				
Ekip N-LS/I		10...100 <sup>(2)</sup>		40...160 <sup>(2)</sup>
<b>Interruptores de maniobra-seccionadores</b>				
	■		■	■
<b>Aplicaciones Especiales</b>				
400 Hz	■	■	■	■
Comunicación		■		■

<sup>(1)</sup> Sólo versiones de 3 polos

<sup>(2)</sup> Sólo versiones de 4 polos

# Interruptores automáticos para distribución de potencia

## Características principales

Los interruptores automáticos en caja moldeada Tmax XT representan la solución ideal para todos los niveles de distribución, desde el cuadro general de baja tensión, a los diversos cuadros secundarios presentes en la instalación; se caracterizan por las elevadas características de limitación de la corriente de pico y de la energía específica pasante, que permiten un dimensionamiento ideal de los circuitos y de los equipos presentes en salida. Los interruptores Tmax XT equipados con relés termomagnéticos y electrónicos logran la protección tanto contra las sobrecargas y los cortocircuitos como también contra los fallos a tierra y los contactos indirectos en las redes de distribución de baja tensión.

La familia de los interruptores automáticos en caja moldeada Tmax XT puede ser equipada con:

- **relés termomagnéticos**<sup>(G3.2)</sup>, para la protección de redes en corriente continua y alterna, que aprovechan las propiedades físicas de un bimetálico y de un electroimán para detectar las sobrecargas y los cortocircuitos;
- **relés electrónicos**<sup>(G3.4)</sup>, para la protección de redes de corriente alterna. Los relés con tecnología de microprocesador permiten obtener funciones de protección que garantizan elevada fiabilidad y precisión de las actuaciones. La alimentación necesaria para el funcionamiento correcto la suministran los sensores amperimétricos del relé, garantizando su actuación incluso en condiciones de carga monofásica y carga próxima a la mínima.

El relé de protección electrónico está compuesto por:

- 3 o 4 sensores de corriente (transformadores amperimétricos);
- una unidad de protección;
- un solenoide de apertura (integrado en el relé electrónico).

### Características de los relés electrónicos Tmax XT

Temperatura de funcionamiento	-25°C...+70°C
Humedad relativa	98%
Autoalimentación	0,2xIn (monofásico) <sup>(1)</sup>
Alimentación auxiliar (donde aplique)	24V DC ± 20%
Frecuencia de trabajo	45...60Hz o 400...440Hz
Compatibilidad electromagnética	IEC 60947-2 Annex F

<sup>(1)</sup> 0,32 x In para Ekip N-LS/I

## Características de los interruptores automáticos para la distribución de

# Interrupidores automáticos para distribución de potencia

## Características principales

### potencia

		XT1					XT2					XT3		XT4				
Tamaño <sup>(G2.1)</sup>	[A]	160					160					250		160/250				
Polos	[Nr.]	3, 4					3, 4					3, 4		3, 4				
Tensión asignada de servicio, <b>Ue</b> <sup>(G2.3)</sup>	(AC) 50-60Hz [V]	690					690					690		690				
	(DC) [V]	500					500					500		500				
Tensión asignada de aislamiento, <b>Ui</b> <sup>(G2.4)</sup>	[V]	800					1000					800		1000				
Tensión asignada soportada a impulso, <b>Uimp</b> <sup>(G2.5)</sup>	[kV]	8					8					8		8				
Versiones		Fijo, Enchufable					Fijo, Enchufable, Extraíble					Fijo, Enchufable		Fijo, Enchufable, Extraíble				
Poder de corte		<b>B</b>	<b>C</b>	<b>N</b>	<b>S</b>	<b>H</b>	<b>N</b>	<b>S</b>	<b>H</b>	<b>L</b>	<b>V</b>	<b>N</b>	<b>S</b>	<b>N</b>	<b>S</b>	<b>H</b>	<b>L</b>	<b>V</b>
Relés		Termomagnético					Termomagnético, Electrónico					Termomagnético		Termomagnético, Electrónico				
TMD/TMA																		
TMD			■										■					
Ekip LS/I																		
Ekip I																		
Ekip LSI																		
Ekip LSIG																		
Intercambiabilidad																		

- Interruptor completo
- ▲ Relé suelto

# Interruptores automáticos para distribución de potencia

## Relés termomagnéticos

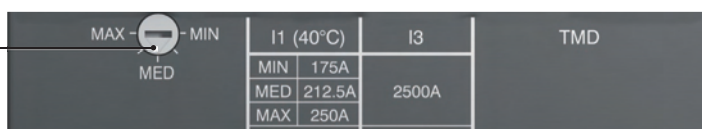
### TMD

Características principales:

- disponible para XT1 y XT3 en versión tripolar y tetrapolar;
- protecciones:
  - contra la sobrecarga (L): umbral de protección regulable de  $0,7 \dots 1 \times I_n$ , con curva de intervención a tiempo largo inverso;
  - contra cortocircuito instantáneo (I): umbral de protección fijo a  $10 \times I_n$ , con curva de intervención instantánea;
  - del neutro en interruptores tetrapolares: 100%. La protección del neutro al 50% está disponible sólo para  $I_n \geq 125A$ ;
- la configuración de la protección térmica se consigue girando el respectivo regulador presente en el frontal del relé.

#### Ejemplo con XT3 250A

Regulador para la configuración de la protección térmica



#### XT1

##### TMD

Poder de corte		B	B	B,C	B,C,N	B,C,N	TODOS	TODOS	TODOS	TODOS	TODOS	TODOS
$I_1 = 0,7 \dots 1 \times I_n$	$I_n$ [A]	16	20	25	32	40	50	63	80	100	125	160
	Neutro [A] - 100%	16	20	25	32	40	50	63	80	100	125	160
	Neutro [A] - 50%	-	-	-	-	-	-	-	-	-	80	100
$I_3 = 10 \times I_n$	$I_3$ [A]	450	450	450	450	450	500	630	800	1000	1250	1600
	Neutro [A] - 100%	450	450	450	450	450	500	630	800	1000	1250	1600
	Neutro [A] - 50%	-	-	-	-	-	-	-	-	-	800	1000

#### XT3

##### TMD

$I_1 = 0,7 \dots 1 \times I_n$	$I_n$ [A]	63	80	100	125	160	200	250
	Neutro [A] - 100%	63	80	100	125	160	200	250
	Neutro [A] - 50%	-	-	-	80	100	125	160
$I_3 = 10 \times I_n$	$I_3$ [A]	630	800	1000	1250	1600	2000	2500
	Neutro [A] - 100%	630	800	1000	1250	1600	2000	2500
	Neutro [A] - 50%	-	-	-	800	1000	1250	1600



# Interruptores automáticos para distribución de potencia

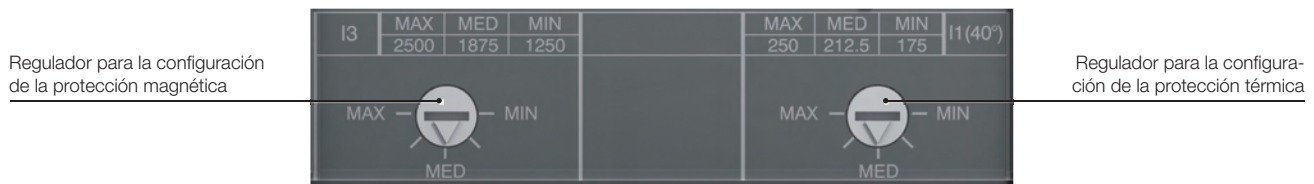
## Relés termomagnéticos

### TMD/TMA

Características principales:

- disponible para XT2 y XT4 en versión tripolar y tetrapolar;
- protecciones:
  - contra la sobrecarga (L): umbral de protección regulable de 0,7...1xIn, con curva de intervención a tiempo largo inverso;;
  - contra cortocircuito instantáneo (I):
    - umbral de protección fijo para  $I_n \leq 32A$ ,
    - umbral regulable entre 8...10xIn para 40A,
    - umbral regulable entre 6...10xIn para 50A,
    - umbral regulable entre 5...10xIn para  $I_n \geq 63A$ ;
- del neutro en interruptores tetrapolares: 100%. La protección del neutro al 50% está disponible sólo para  $I_n \geq 125A$ ;
- la configuración de la protección térmica y magnética se logra girando los respectivos reguladores presentes en el frontal del relé.

#### Ejemplo con XT4 250A



### XT2

#### TMD/TMA

<b>L</b>	In [A]	1,6 <sup>(1)</sup>	2 <sup>(1)</sup>	2,5 <sup>(1)</sup>	3,2 <sup>(1)</sup>	4 <sup>(1)</sup>	5 <sup>(1)</sup>	6,3 <sup>(1)</sup>	8 <sup>(1)</sup>	10 <sup>(1)</sup>	12,5 <sup>(1)</sup>	16	20	25	32	40	50	63	80	100	125	160	
	Neutro [A] - 100%	1,6	2	2,5	3,2	4	5	6,3	8	10	12,5	16	20	25	32	40	50	63	80	100	125	160	
	Neutro [A] - 50%	-	-	-	-	-	-	-	-	-	-	-	-	-	-	-	-	-	-	-	-	80	100
<b>I</b>	TMD	16	20	25	32	40	50	63	80	100	125	300	300	300	320								
	TMA															300...	300...	300...	400...	500...	625...	800...	
	Neutro [A] - 100%	16	20	25	32	40	50	63	80	100	125	300	300	300	320	300...	300...	300...	400...	500...	625...	800...	
	Neutro [A] - 50%	-	-	-	-	-	-	-	-	-	-	-	-	-	-	-	-	-	-	-	-	400...	1000...

<sup>(1)</sup> Disponible solo como interruptor completo

### XT4

#### TMD/TMA

<b>L</b>	In [A]	16	20	25	32	40	50	63	80	100	125	160	200	225	250								
	Neutro [A] - 100%	16	20	25	32	40	50	63	80	100	125	160	200	225	250								
	Neutro [A] - 50%	-	-	-	-	-	-	-	-	-	-	80	100	125	125	160							
<b>I</b>	TMD	300	300	300	320																		
	TMA					300...	300...	315...	400...	500...	625...	800...	1000...	1125...	1250...								
	Neutro [A] - 100%	300	300	300	320	300...	300...	315...	400...	500...	625...	800...	1000...	1125...	1250...								
	Neutro [A] - 50%	-	-	-	-	-	-	-	-	-	-	315...	500...	625...	625...	500...							

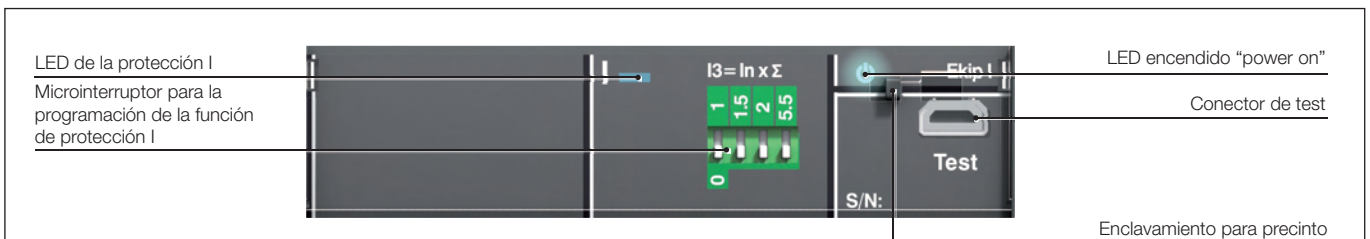
# Interruptores automáticos para distribución de potencia

## Relés electrónicos


### Ekip I

Características principales:

- utilizable con el interruptor XT2 y XT4 en versión tripolar y tetrapolar;
- protecciones:
  - contra cortocircuito instantáneo (I): umbral de protección regulable de  $1 \dots 10 \times I_n$ , con curva de intervención instantánea;
  - del neutro en interruptores tetrapolares:
    - para  $I_n \geq 100A$  seleccionable en OFF o ON, 50%, 100% de las fases;
    - para  $I_n < 100A$  la protección del neutro es fija al 100% de las fases y el usuario puede deshabilitarla;
- configuración manual mediante microinterruptores específicos, que permiten la programación también con el relé apagado;
- LED:
  - LED verde fijo que indica la presencia de alimentación y el funcionamiento correcto del relé; el LED se enciende con una corriente superior a  $0,2 \times I_n$ ;
  - LED rojo fijo que señala la intervención de la protección I. Se enciende conectando el accesorio Ekip TT o bien Ekip T&P, después de la apertura del interruptor por intervención de la protección I;
  - el relé Ekip I está equipado con un dispositivo de protección de desconexión de la bobina de disparo que detecta si el solenoide de apertura está desconectado. La señalización es hecha por el parpadeo de todos los LEDs simultáneamente.
- conector de test presente en la parte frontal del relé:
  - para la conexión de la unidad de trip test Ekip TT, que permite efectuar el trip test, el test del LED y la señalización del último disparo;
  - para la conexión de la unidad Ekip T&P que permite la lectura de las medidas, la ejecución del trip test y la ejecución del test de la función de protección I;
- auto-alimentación a partir de una corriente mínima de  $0,2 \times I_n$ .



### Ekip I

Función de protección	Umbral de actuación	Curva de actuación <sup>(1)</sup>	Posib. de exclus.	Relación
 Contra cortocircuito con umbral regulable y tiempo de intervención instantáneo	Programación manual: $I_3 = 1-1,5-2-2,5-3-3,5-4-4,5-5-5,5-6,5-7-7,5-8-8,5-9-10 \times I_n$ Tolerancia: $\pm 20\% \text{ } I > 4I_n$ $\pm 10\% \text{ } I \leq 4I_n$	$\leq 40 \text{ ms}$	Si	$t = k$

<sup>(1)</sup> Las tolerancias tienen validez sólo en caso de:  
 - relé alimentado a régimen y/o con alimentación auxiliar;  
 - alimentación bifásica o trifásica.  
 Para los casos restantes, el tiempo de actuación es  $\leq 60 \text{ ms}$ .

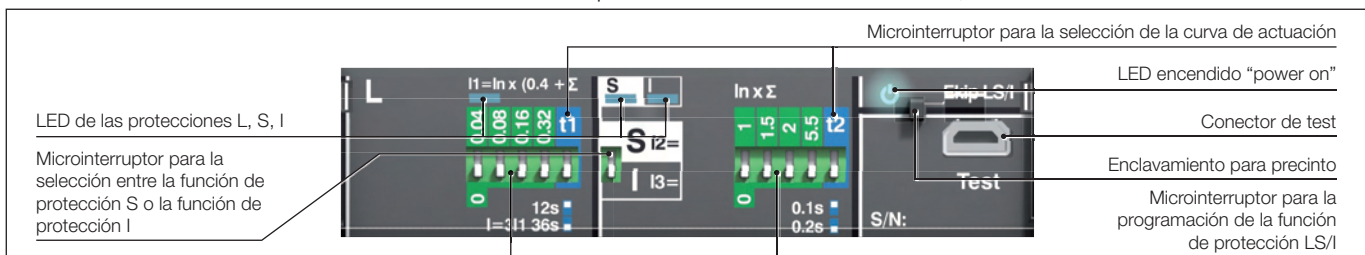
# Interruptores automáticos para distribución de potencia

## Relés electrónicos

### Ekip LS/I

Características principales:

- disponible para XT2 y XT4 en versión tripolar y tetrapolar;
- protecciones:
  - contra la sobrecarga (L): umbral de protección regulable de  $0,4...1xI_n$ , con curva de intervención a tiempo regulable;
  - contra cortocircuito con retardo (S): umbral de protección regulable de  $1...10xI_n$ , con curva de intervención a tiempo regulable (como alternativa a la protección I);
  - contra cortocircuito instantáneo (I): umbral de protección regulable de  $1...10xI_n$ , con curva de intervención instantánea (como alternativa a la protección S);
  - del neutro en interruptores tetrapolares:
    - para  $I_n \geq 100A$  seleccionable en OFF o ON, 50%, 100% de las fases;
    - para  $I_n < 100A$  la protección del neutro es fija al 100% de las fases y el usuario puede deshabilitarla;
- ajuste manual mediante microinterruptores específicos presentes en la parte frontal del relé, que permiten la programación también con el relé apagado;
- LED:
  - LED verde fijo que indica la presencia de alimentación y el funcionamiento correcto del relé; el LED se enciende con una corriente superior a  $0,2xI_n$ ;
  - LED rojos para cada una de las protecciones LS/I:
    - L: LED rojo fijo, indica la pre-alarma para corrientes superiores a  $0,9xI_1$ ;
    - S: LED rojo intermitente, indica la alarma para corrientes superiores al umbral programado;
    - LS/I: LED rojo fijo, indica la intervención de la protección. Luego de la apertura del interruptor es posible conocer la función de protección que ha provocado la actuación del relé, conectando el accesorio Ekip TT o bien Ekip T&P;
  - el relé Ekip LS/I está equipado con un dispositivo de detección de desconexión de la bobina de disparo, que detecta si el solenoide de apertura ha desconectado. La señalización es hecha por todos los LEDs parpadeando simultáneamente.
- conector de test presente en la parte frontal del relé:
  - para la conexión de la unidad de trip test Ekip TT, que permite efectuar el trip test, el test del LED y la señalización del último disparo;
  - para la conexión de la unidad Ekip T&P que permite la lectura de las medidas, la ejecución del trip test y la ejecución del test de las funciones de protección;
- memoria térmica activable mediante Ekip T&P;
- auto-alimentación a partir de una corriente mínima de  $0,2xI_n$ .



### Ekip LS/I

Función de protección	Umbral de actuación	Curva de actuación <sup>(1)</sup>	Posib.de exclus.	Relación	Memoria térmica
<b>L</b> Contra la sobrecarga con intervención retardada a tiempo largo inverso de conformidad con la norma IEC 60947-2	Programación manual: $I_1 = 0,4...1xI_n$ paso 0,04 Tolerancia: disparo entre $1,05...1,3 I_1$ (IEC 60947-2)	Programación manual: $t_1 = 12-36s$ a $I = 3xI_1$ Tolerancia: $\pm 10\%$ hasta $4xI_n$ $\pm 20\%$ desde $4xI_n$	-	$t = k/I^2$	Si
<b>S</b> Contra cortocircuito con intervención retardada a tiempo independiente ( $t=k$ )	Programación manual: $I_2 = 1-1,5-2-2,5-3-3,5-4,5-5,5-6,5-7-7,5-8-8,5-9-10xI_n$ Tolerancia: $\pm 10\%$	$t_2 = 0,1-0,2s$ Tolerancia: $\pm 10\%$ hasta $4xI_n$ $\pm 20\%$ desde $4xI_n$	Si	$t = k$	-
<b>I</b> Contra cortocircuito con umbral regulable y tiempo de intervención instantáneo	Programación manual: $I_3 = 1-1,5-2-2,5-3-3,5-4,5-5,5-6,5-7-7,5-8-8,5-9-10xI_n$ Tolerancia: $\pm 10\%$	instantánea	Si	$t = k$	-

<sup>(1)</sup> Las tolerancias tienen validez sólo en caso de:  
- relé alimentado a régimen y/o con alimentación auxiliar;  
- alimentación bifásica o trifásica.  
Para los casos restantes son válidos los siguientes valores de tolerancia:

	Umbral de actuación	Tiempo de actuación
L	disparo entre $1,05$ y $1,25 x I_1$	$\pm 20\%$
S	$\pm 10\%$	$\pm 20\%$
I	$\pm 15\%$	$\leq 60$ ms

---

## Ekip LSI y Ekip LSI G

Características principales:

- disponible para XT2 y XT4 en versión tripolar y tetrapolar;
- protecciones:
  - contra la sobrecarga (L): umbral de protección regulable de  $0,4 \dots 1 \times I_n$ , con curva de intervención a tiempo regulable;
  - contra cortocircuito con retardo (S): umbral de protección regulable de  $1 \dots 10 \times I_n$ , con curva de intervención a tiempo regulable (tiempo breve inverso ( $t=k^2$ ) o bien tiempo independiente ( $t=k$ );
  - contra cortocircuito instantáneo (I): umbral de protección regulable de  $1 \dots 10 \times I_n$ , con curva de intervención instantánea;
  - contra fallo a tierra (G): umbral de protección regulable de  $0,2 \dots 1 \times I_n$ , con curva de intervención a tiempo independiente;
  - del neutro en interruptores tetrapolares:
    - para  $I_n \geq 100A$  seleccionable en OFF o ON, 50%, 100% de las fases;
    - para  $I_n < 100A$  la protección del neutro es fija al 100% de las fases y el usuario puede deshabilitarla;
- programación:
  - manual mediante microinterruptores específicos presentes en la parte frontal del relé, que permiten la regulación también con el relé apagado;
  - electrónica, ya sea localmente a través del accesorio Ekip T&P o la unidad Ekip Display, como también remota a través de la unidad de diálogo Ekip Com;
- LED:
  - LED verde fijo que indica la presencia de alimentación y el funcionamiento correcto del relé; el LED se enciende con una corriente superior a  $0,2 \times I_n$ ;
  - LED rojos para cada una de las protecciones:
    - L: LED rojo fijo, indica la pre-alarma para corrientes superiores a  $0,9 \times I_n$ ;
    - L: LED rojo intermitente, indica la alarma para corrientes superiores al umbral programado;
    - LSI G: LED rojo fijo, indica la intervención de la protección. Luego de la apertura del interruptor es posible conocer la función de protección que ha provocado la actuación del relé, conectando el accesorio Ekip TT o bien Ekip T&P;
  - el relé está equipado con un dispositivo de protección de desconexión que detecta cuándo la bobina de disparo ha actuado gracias al encendido simultáneo de todos los LEDs.;
- conector de test presente en la parte frontal del relé:
  - para la conexión de la unidad de trip test Ekip TT, que permite efectuar el trip test, el test de los LEDs y la señalización del último disparo;
  - para la conexión de la unidad Ekip T&P, que permite la lectura de las medidas, la ejecución del trip test, la ejecución del test de las funciones de protección, la configuración electrónica de las funciones de protección y de los parámetros relativos a la comunicación;
- memoria térmica activable mediante Ekip T&P o bien Ekip Display;
- auto-alimentación a partir de una corriente mínima de  $0,2 \times I_n$ ;
- la versión tripolar puede ser accesorizada con neutro externo;
- con el agregado del módulo de dialogo Ekip Com dentro del interruptor, es posible:
  - adquirir y transmitir a distancia una amplia gama de informaciones;
  - efectuar las operaciones de apertura y cierre del interruptor mediante el mando de motor en versión electrónica (MOE-E);
  - conocer a distancia el estado del interruptor (abierto/cerrado/disparado);
  - definir los parámetros de configuración y programar la unidad misma, como los umbrales de corriente y a las curvas de las funciones de protección.

# Interruptores automáticos para distribución de potencia

## Relés electrónicos

LED de las protecciones L, S, I, G

LED power-on

Microinterruptores para la selección de la curva de actuación S

Enclavamiento para precinto

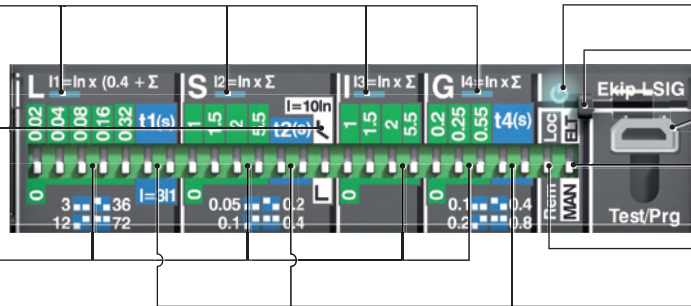
Conector de test

Selección de programación electrónica o manual





Microinterruptores para la programación de la función de protección LSIG

Selección de programación remota o local

Microinterruptores para la selección de la curva de actuación



### Ekip LSI – Ekip LSI G

Función de protección	Umbral de actuación	Curva de actuación <sup>(1)</sup>	Posib. de exclusión	Relación	Memoria térmica
 <p>Contra la sobrecarga con intervención retardada a tiempo largo inverso de conformidad con la norma IEC 60947-2</p>	<p>Programación manual:  <math>I_1 = 0,4 \dots 1 \times I_n</math> paso 0,02                      Tolerancia: disparo entre 1,05...1,3 <math>I_1</math> (IEC 60947-2)</p>	<p>Programación manual:  <math>t_1 = 3-12-36-72s</math>  <math>a I = 3 \times I_1</math>                      Tolerancia: <math>\pm 10\%</math> hasta <math>4 \times I_n</math>  <math>\pm 20\%</math> desde <math>4 \times I_n</math></p>	–	$t = k/I^2$	–
	<p>Programación electrónica:  <math>I_1 = 0,2 \dots 1 \times I_n</math> paso 0,01                      Tolerancia: disparo entre 1,05...1,3 <math>I_1</math> (IEC 60947-2)</p>	<p>Programación electrónica:  <math>t_1 = 3..72s</math>  <math>a I = 3 \times I_1</math> paso 0,2s                      Tolerancia: <math>\pm 10\%</math> hasta <math>4 \times I_n</math>  <math>\pm 20\%</math> desde <math>4 \times I_n</math></p>	–	$t = k/I^2$	Si
 <p>Contra cortocircuito con intervención retardada a tiempo breve inverso (<math>t=k/I^2</math>) o bien independiente (<math>t=k</math>)</p>	<p>Programación manual:  <math>I_2 = 1-1,5-2-2,5-3-3,5-4,5-5,5-6,5-7-7,5-8-8,5-9-10 \times I_n</math>                      Tolerancia: <math>\pm 10\%</math></p>	<p>Programación manual:  <math>t_2 = 0,05-0,10-0,20-0,40s</math>  <math>a 10 \times I_n</math>                      Tolerancia: <math>\pm 10\%</math> hasta <math>4 \times I_n</math>  <math>\pm 20\%</math> desde <math>4 \times I_n</math></p>	Si	$t = k/I^2$	–
	<p>Programación electrónica:  <math>I_2 = 1 \dots 10 \times I_n</math> paso 0,1                      Tolerancia: <math>\pm 10\%</math></p>	<p>Programación electrónica:  <math>t_2 = 0,05..0,40s</math>  <math>a 10 \times I_n</math> paso 0,01                      Tolerancia: <math>\pm 10\%</math> hasta <math>4 \times I_n</math>  <math>\pm 20\%</math> desde <math>4 \times I_n</math></p>	Si	$t = k/I^2$	–
	<p>Programación manual:  <math>I_2 = 1-1,5-2-2,5-3-3,5-4,5-5,5-6,5-7-7,5-8-8,5-9-10 \times I_n</math>                      Tolerancia: <math>\pm 10\%</math></p>	<p>Programación manual:  <math>t_2 = 0,05-0,1-0,2-0,4s</math>                      Tolerancia: <math>\pm 10\%</math> hasta <math>4 \times I_n</math>  <math>\pm 20\%</math> desde <math>4 \times I_n</math></p>	Si	$t = k$	–
	<p>Programación electrónica:  <math>I_2 = 1 \dots 10 \times I_n</math> paso 0,1                      Tolerancia: <math>\pm 10\%</math></p>	<p>Programación electrónica:  <math>t_2 = 0,05..0,4s</math> paso 0,01                      Tolerancia: <math>\pm 10\%</math> hasta <math>4 \times I_n</math>  <math>\pm 20\%</math> desde <math>4 \times I_n</math></p>	Si	$t = k$	–
 <p>Contra cortocircuito con umbral regulable y tiempo de intervención instantáneo</p>	<p>Programación manual:  <math>I_3 = 1-1,5-2-2,5-3-3,5-4,5-5,5-6,5-7-7,5-8-8,5-9-10 \times I_n</math>                      Tolerancia: <math>\pm 20\%</math></p>	instantánea	Si	$t = k$	–
	<p>Programación electrónica:  <math>I_3 = 1 \dots 10 \times I_n</math> paso 0,1                      Tolerancia: <math>\pm 10\%</math></p>	instantánea	Si	$t = k$	–
 <p>Contra defecto a tierra con intervención retardada a tiempo independiente <sup>(2)</sup></p>	<p>Programación manual:  <math>I_4 = 0,2-0,25-0,45-0,55-0,75-0,8-1 \times I_n</math>                      Tolerancia: <math>\pm 10\%</math></p>	<p>Programación manual:  <math>t_4 = 0,1-0,2-0,4-0,8s</math>                      Tolerancia: <math>\pm 15\%</math></p>	Si	$t = k$	–
	<p>Programación electrónica:  <math>I_4 = 0,2 \dots 1 \times I_n</math> paso 0,1                      Tolerancia: <math>\pm 10\%</math></p>	<p>Programación electrónica:  <math>t_4 = 0,1 \dots 0,8s</math> paso 0,01                      Tolerancia: <math>\pm 15\%</math></p>	Si	$t = k$	–

<sup>(1)</sup> Las tolerancias tienen validez sólo en caso de:  
 – relé alimentado a régimen y/o con alimentación auxiliar;  
 – alimentación bifásica o trifásica.  
 Para los casos restantes son válidos los siguientes valores de tolerancia:

	Umbral de actuación	Tiempo de actuación
L	disparo entre 1,05 y 1,3 x $I_1$	$\pm 20\%$
S	$\pm 10\%$	$\pm 20\%$
I	$\pm 15\%$	$\leq 60$ ms
G	$\pm 15\%$	$\pm 20\%$

<sup>(2)</sup> La protección G es inhibida para corrientes superiores a  $4 I_n$  cuando  $I_n \geq 40A$  y para corrientes superiores a  $2 I_n$  para  $I_n < 40A$ .



# Interrupidores automáticos para protección de motores

## Características principales

Un aspecto importante que se debe considerar al elegir y realizar el sistema para el arranque<sup>G4.3 y G4.4)</sup> y el control del motor es el relativo a la seguridad y la fiabilidad de la solución elegida.

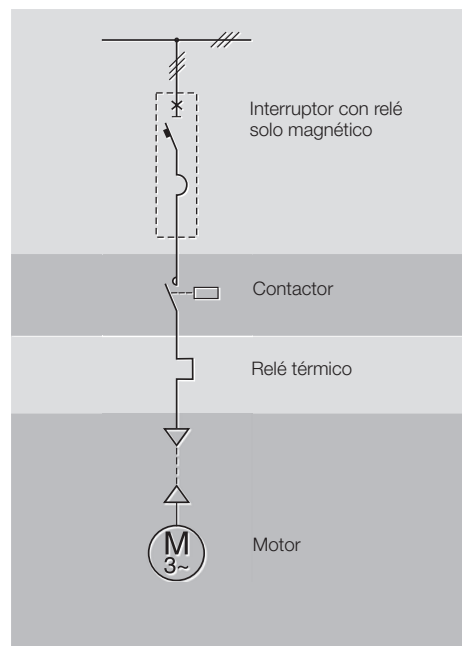
El arranque del motor constituye una fase particularmente crítica para el motor mismo y para la instalación que lo alimenta, y también el funcionamiento nominal requiere una supervisión y protección adecuadas para afrontar eventuales problemas de funcionamiento.

Para un arranque directo ABB propone dos distintas soluciones:

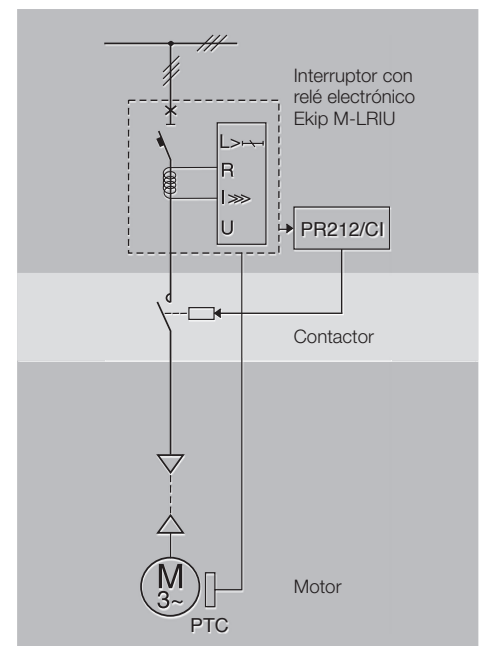
- **un sistema tradicional** que prevé un interruptor tripolar con relé sólo magnético para la protección contra el cortocircuito, un relé térmico para la protección contra la sobrecarga y la falta o el desequilibrio de fase y un contactor para la maniobra del motor;
- **un sistema de protección avanzado** que integra en el interruptor todas las funciones de protección y de control y un contactor para la maniobra del motor.

En particular para la selección y la coordinación de los dispositivos de protección y maniobra es necesario prestar atención a diversos factores, como por ejemplo:

- las características eléctricas del motor (tipo, potencia, rendimiento,  $\cos\varphi$ );
- el esquema y el tipo de arranque;
- la tensión y la corriente de defecto en el punto de la red en el que está instalado el motor.



Sistema tradicional



Sistema de protección avanzado

Para obtener más detalles consultar el Cuaderno de Aplicaciones Técnicas CT6: "El motor asincrónico trifásico: generalidades y oferta ABB para la coordinación de las protecciones".

La selección de los dispositivos de protección y maniobra del motor se deberá efectuar de acuerdo con las tablas de coordinación ABB, que ofrecemos al cliente como soporte impreso mediante la documentación "Tablas de coordinación" o bien en la página

# Interrupedores automáticos para protección de motores

## Características principales

web [http://www.abbcontrol.fr/coordination\\_tables/](http://www.abbcontrol.fr/coordination_tables/).

### Características interruptores para la protección de motores

		XT2					XT3		XT4				
Tamaño <sup>(G2.1)</sup>	[A]	160					250		160/250				
Polos	[Nr.]	3					3		3				
Tensión asignada de servicio, $U_e$ <sup>(G2.3)</sup>	(AC) 50-60Hz [V]	690					690		690				
	(DC) [V]	500					500		500				
Tensión asignada de aislamiento, $U_i$ <sup>(G2.4)</sup>	[V]	1000					800		1000				
Tensión asignada soportada a impulso, $U_{imp}$ <sup>(G2.5)</sup>	[kV]	8					8		8				
Versiones		Fijo, Enchufable, Extraíble					Fijo, Extraíble		Fijo, Enchufable, Extraíble				
Poderes de corte		N	S	H	L	V	N	S	N	S	H	L	V
Relés		Magnético, Electrónico					Magnético		Magnético, Electrónico				
MF/MA				■				■			■		
Ekip M-I				■									
Ekip M-LIU				▲							▲		
Ekip M-LRIU				▲							▲		
Intercambiabilidad				■							■		

- Interruptor completo
- ▲ Relé suelto

# Interruptores automáticos para protección de motores

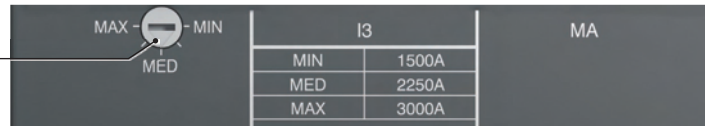
## Relés magnéticos

### MF/MA

Características principales:

- disponibles para XT2, XT3 y XT4 solo en versión tripolar, se utilizan generalmente para la protección de motores, combinados con un relé térmico y un contactor;
- protecciones:
  - contra cortocircuito instantáneo (I) para XT2: para  $I_n \leq 12,5A$  el umbral de protección I es fijo a  $14 \times I_n$ , mientras que para  $I_n > 12,5A$  el umbral de protección I es regulable de  $6 \dots 14 \times I_n$ ;
  - contra cortocircuito instantáneo (I) para XT3: el umbral de protección I es regulable de  $6 \dots 12 \times I_n$ ;
  - contra cortocircuito instantáneo (I) para XT4: el umbral de protección I es regulable de  $5 \dots 10 \times I_n$ ;
- la configuración de la protección magnética se logra girando el respectivo regulador presente en el frontal del relé.

Regulador para el ajuste de la protección magnética



### XT2

#### MF/MA

I <sub>3</sub> = 14xI <sub>n</sub> [A] I <sub>3</sub> = 6..14xI <sub>n</sub> [A]	I <sub>n</sub> [A]	1 <sup>(1)</sup>	2 <sup>(1)</sup>	4 <sup>(1)</sup>	8,5 <sup>(1)</sup>	12,5 <sup>(1)</sup>	20	32	52	80	100
		I <sub>3</sub> = MF	14	28	56	120	175				
I <sub>3</sub> = MA							120...280	192...448	314...728	480...1120	600...1400

<sup>(1)</sup> Disponible solo como interruptor completo

### XT3

#### MA

I <sub>3</sub> = 6..12xI <sub>n</sub>	I <sub>n</sub> [A]	100	125	160	200
		I <sub>3</sub> [A]	600...1200	750...1500	960...1920

### XT4

#### MA

I <sub>3</sub> = 5..10xI <sub>n</sub>	I <sub>n</sub> [A]	10 <sup>(1)</sup>	12,5 <sup>(1)</sup>	20	32	52	80	100	125	160	200
		I <sub>3</sub> [A]	50...100	62,5...125	100...200	160...320	260...520	400...800	500...1000	625...1250	800...1600

<sup>(1)</sup> Disponible solo como interruptor completo


# Interruptores automáticos para protección de motores

## Relés electrónicos

### Ekip M-I

Características principales:

- disponible sólo para XT2 en versión tripolar, se utiliza generalmente combinado con un relé térmico y un contactor para la protección de motores;
- protecciones:
  - contra cortocircuito instantáneo (I): umbral de protección regulable de 6...14 xIn, con curva de actuación instantánea;
- regulación manual mediante microinterruptores específicos presentes en la parte frontal del relé, que permiten la regulación también con el relé apagado;
- LED:
  - LED verde fijo que indica el funcionamiento correcto del relé; el LED se enciende con una corriente superior a 0.2xIn;
- Conector de test presente en la parte frontal del relé:
  - para la conexión de la unidad de test Ekip TT, que permite efectuar el trip test, el test de los LEDs y la señalización del último disparo;
  - para la conexión de la unidad Ekip T&P que permite la lectura de las medidas, la ejecución del trip test y la ejecución del test de la función de protección;
  - auto-alimentación a partir de una corriente mínima de 0,2 x In.



Microinterruptores para la programación de la función de protección I

S/N:

I<sub>3</sub>=6 + M

0 0,5 1 2 4,5

Ekip M-I

Test


IEC947-4-1

LED power-on

Enclavamiento para precinto

Conector de test

### Ekip M-I

Función de protección	Umbral de actuación	Curva de actuación <sup>(1)</sup>	Posib. de exclusión	Relación	Memoria térmica
 Contra cortocircuito con umbral regulable y tiempo de intervención instantáneo	Programación manual: I <sub>3</sub> = 6-6,5-7-7,5-8-8,5-9-9,5-10-10,5-11-11,5-12,5-13-13,5-14xIn Tolerancia: ±10%	instantánea	–	t = k	–

<sup>(1)</sup> Las tolerancias tienen validez sólo en caso de:  
 – relé alimentado a régimen y/o con alimentación auxiliar;  
 – alimentación bifásica o trifásica.  
 Para los casos restantes son válidos los siguientes valores de tolerancia:

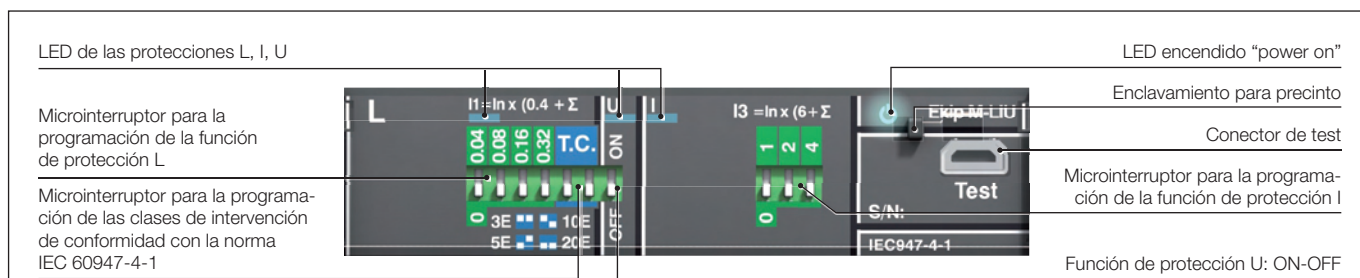
	Umbral de actuación	Tiempo de actuación
I	±15%	≤60 ms



## Ekip M-LIU

Características principales:

- disponible para XT2 y XT4 en versión tripolar, está dedicado a la protección de los motores. La función de protección L protege el motor de las sobrecargas según las indicaciones y las clases definidas en la norma IEC 60947-4-1;
- protecciones:
  - contra la sobrecarga (L): umbral regulable de 0,4...1xIn. El tiempo de intervención se fija eligiendo la clase de intervención definida por la norma IEC 60947-4-1: Clase 3E, 5E, 10E, 20E;
  - contra cortocircuito (I): umbral regulable de 6...13xIn con tiempo de intervención instantáneo;
  - contra el desequilibrio de las fases (U): protección seleccionable en ON o bien en OFF. Cuando el selector está en ON, el umbral es del 50% I<sub>1</sub>, con tiempo de intervención fijo;
- ajuste manual mediante microinterruptores específicos presentes en la parte frontal del relé;
- LED:
  - LED verde fijo que indica la presencia de alimentación y el funcionamiento correcto del relé; el LED se enciende con una corriente superior a 0,2xIn;
  - LED rojo para cada una de las protecciones LIU:
    - L: LED rojo fijo, indica la pre-alarma para corrientes superiores a 0,9xI<sub>1</sub>;
    - L: LED rojo intermitente, indica la alarma para corrientes superiores al umbral programado;
    - LIU: LED rojo fijo, indica la intervención de la protección. Después de la apertura del interruptor es posible conocer la función de protección que ha provocado la actuación del relé, conectando el accesorio Ekip TT o bien Ekip T&P;
  - el relé Ekip M-LIU está equipado con un dispositivo de detección de desconexión de la bobina de disparo que detecta si el solenoide de apertura ha desconectado. La señalización es hecha por todos los LEDS parpadeando simultáneamente.
- conector de test presente en la parte frontal del relé:
  - para la conexión de la unidad de trip test Ekip TT, que permite efectuar el trip test, el test de los LEDS y la señalización del último disparo;
  - para la conexión de la unidad Ekip T&P que permite la lectura de las medidas, la ejecución del trip test y la ejecución del test de las funciones de protección;
- memoria térmica siempre activa;
- auto-alimentación a partir de una corriente mínima de 0,2xIn.



### Ekip M-LIU

Función de protección	Umbral de actuación	Curva de actuación <sup>(1)</sup>	Posib. de exclusión	Relación	Memoria térmica
<b>L</b> Contra la sobrecarga con intervención retardada a tiempo largo inverso de conformidad con la norma IEC 60947-4-1	Programación manual: I <sub>1</sub> = 0,4...1xIn paso 0,04 Tolerancia: disparo entre 1,05...1,3xI <sub>1</sub> (IEC 60947-4-1)	Programación manual: Clase de Intervención: 3E, 5E, 10E, 20E Tolerancia: ±10% hasta 4xIn ±20% desde 4xIn	–	t = k/I <sup>2</sup>	Si
<b>I</b> Contra cortocircuito con umbral regulable y tiempo de intervención instantáneo	Programación manual: I <sub>3</sub> = 6...13xIn paso 1 Tolerancia: ±10%	instantánea	–	t = k	–
<b>U</b> Contra el desequilibrio de corriente de fase o pérdida de fase con intervención a tiempo independiente	Programación manual: I <sub>6</sub> = ON / OFF Cuando está en ON, I <sub>6</sub> = 50% I <sub>1</sub> Tolerancia: ±15% (IEC 60947-4-1)	Programación manual: Cuando está en ON, t <sub>6</sub> = 2s Tolerancia: ±10%	Si	t = k	–

<sup>(1)</sup> Las tolerancias tienen validez sólo en caso de:  
– relé alimentado a régimen y/o con alimentación auxiliar;  
– alimentación bifásica o trifásica.  
Para los casos restantes son válidos los siguientes valores de tolerancia:

	Umbral de actuación	Tiempo de actuación
<b>L</b>	disparo entre 1,05 y 1,25 x I <sub>1</sub>	±20%
<b>I</b>	±15%	≤60 ms
<b>U</b>	±20%	±20%

---

# Interruptores automáticos para protección de motores

## Relés electrónicos

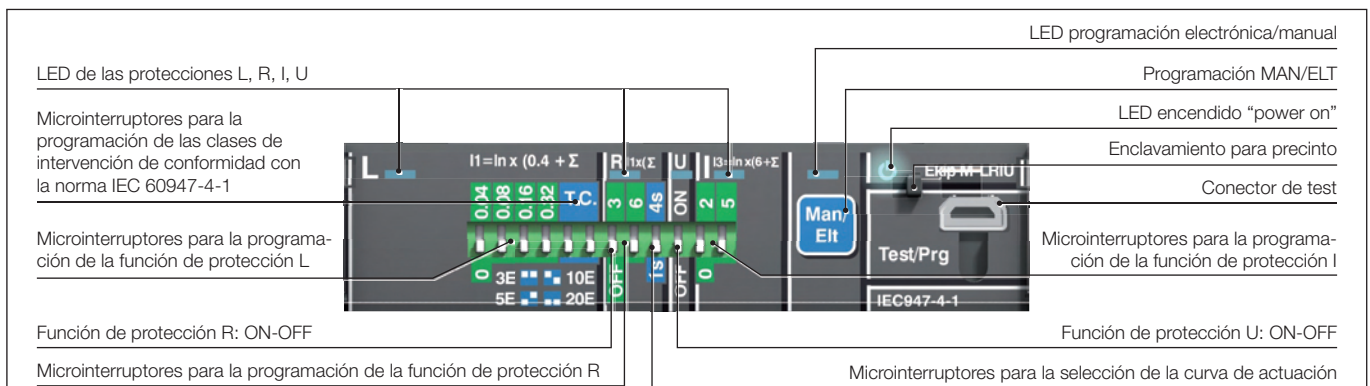
---

### Ekip M-LRIU

Características principales:

- disponible para XT2 y XT4 en versión tripolar, se utiliza generalmente para la protección integrada de los motores;
- protecciones:
  - contra la sobrecarga (L): umbral regulable de  $0,4...1xI_n$ . El tiempo de intervención se fija eligiendo la clase de intervención definida por la norma IEC 60947-4-1;
  - contra el bloqueo del rotor (R): con umbral regulable en OFF o bien de  $3...9xI_1$  con tiempo de intervención regulable;
  - contra cortocircuito instantáneo (I): umbral regulable de  $6...13xI_n$  con tiempo de intervención instantáneo;
  - contra el desequilibrio de las fases (U): con umbral regulable en ON o bien en OFF;
- configuración:
  - manual mediante microinterruptores específicos presentes en la parte frontal del relé, que permiten la regulación también con el relé apagado de las protecciones LRIU;
  - electrónica, realizable ya sea localmente a través del accesorio Ekip T&P o la unidad Ekip Display, como también remota a través de la unidad de diálogo Ekip Com. Utilizando la programación electrónica es posible activar también otras funciones:
    - función de protección contra defectos a tierra (G): umbral de protección regulable de  $0,2...1xI_n$ , con curva de intervención a tiempo constante;
    - programación de la modalidad de trabajo (Normal/Heavy):
      - la modalidad de trabajo Normal prevé el empleo de un interruptor automático y de un contactor; el relé Ekip M-LRIU en caso de intervención da la orden de apertura del contactor mediante PR212/CI;
      - la modalidad de trabajo Heavy prevé la apertura del interruptor para todas las condiciones de sobreintensidad y se requiere al contactor sólo la función de maniobra del motor;
    - función de BACK UP:
      - esta protección ha sido diseñada para la situación en que, en modalidad de trabajo Normal, la orden de apertura transmitida al contactor vía PR212/CI no se haya llevado a cabo, es decir que no intervenga el contactor. Si esto sucede, después de haber esperado un tiempo predefinido, el relé Ekip M-LRIU envía una orden de disparo directamente al interruptor. Se requiere un tiempo de espera entre la orden transmitida al contactor y la orden de back-up transmitida al interruptor para tener así en cuenta el tiempo de apertura del contactor;
    - configuración de la protección PTC:
      - PTC: esta protección controla, mediante un sensor PTC incorporado en el motor, la temperatura interna del motor protegido. En caso de elevada temperatura el relé Ekip M-LRIU enviará una orden de apertura al contactor (si está en modo "Normal") o bien al interruptor (si está en modo "Heavy"). Para contar con esta protección es necesario solicitar el conector para PTC;
- LED:
  - LED verde fijo que indica la presencia de la alimentación y el funcionamiento correcto del relé; el LED se enciende con una corriente superior a  $0,2xI_n$ ;
  - LED rojos para casa una de las protecciones LRIU:
    - L: LED rojo fijo, indica la pre-alarma para corrientes superiores a  $0,9xI_1$ ;
    - L: LED rojo intermitente, indica la alarma para corrientes superiores al umbral programado;
    - LED MAN/ELT fijo indica el tipo de parámetros activos;
    - LRIU: LED rojo fijo, indica la intervención de la protección. Después de la apertura del interruptor es posible conocer la función de protección que ha provocado la actuación del relé, conectando el accesorio Ekip TT o bien Ekip T&P;
  - el relé Ekip M-LRIU está equipado con un dispositivo de protección de desconexión de la bobina de disparo que detecta si el solenoide de apertura esta desconectado. La señalización es hecha por el parpadeo de todos los LEDs simultáneamente.
- conector de test presente en la parte frontal del relé:
  - para la conexión de la unidad de trip test Ekip TT, que permite efectuar el trip test, el test de los LEDs y la señalización del último disparo;
  - para la conexión de la unidad Ekip T&P que permite la lectura de las medidas, la ejecución del trip test, la ejecución del test de las funciones de protección y la programación electrónica de las funciones de protección del relé y de los parámetros relativos a la comunicación;
- memoria térmica siempre activa;
- auto-alimentación a partir de una corriente mínima de  $0,2xI_n$ ;

- con el agregado del módulo de dialogo Ekip Com dentro del interruptor, es posible:
  - adquirir y transmitir a distancia una amplia gama de informaciones;
  - efectuar la órdenes de apertura y cierre del interruptor, mediante el mando de motor en versión electrónica (MOE-E);
  - conocer a distancia el estado del interruptor (abierto/cerrado/disparado);
  - ajustar los parámetros de configuración y programar la unidad misma, como por ejemplo en lo relativo a los umbrales de corriente y a las curvas de las funciones de protección.



## Ekip M-LRIU

Función de protección	Umbral de actuación	Curva de actuación <sup>(1)</sup>	Posib. de exclus.	Relación	Memoria térmica
<b>L</b> Contra la sobrecarga con intervención retardada a tiempo largo inverso de conformidad con la norma IEC 60947-4-1	Programación manual: $I_1 = 0,4 \dots 1 \times I_n$ paso 0,04 Tolerancia: de conformidad con IEC 60947-4-1	Programación manual: Clase de Intervención: 3E, 5E, 10E, 20E Tolerancia: $\pm 10\%$ hasta $4 \times I_n$ $\pm 20\%$ desde $4 \times I_n$	–	$t = k/I^2$	Si
	Programación electrónica: $I_1 = 0,4 \dots 1 \times I_n$ paso 0,01 Tolerancia: de conformidad con IEC 60947-4-1	Programación electrónica: 1...10s paso 0,5 Tolerancia: $\pm 10\%$ hasta $4 \times I_n$ $\pm 20\%$ desde $4 \times I_n$	–	$t = k/I^2$	Si
<b>R</b> Contra el bloqueo del motor con intervención retardada y caract. de intervenc. según una curva tiempo independiente	Programación manual: $I_5 = \text{OFF}, 3, 6, 9 \times I_1$ Tolerancia: $\pm 10\%$ (IEC 60947-4-1)	Programación manual: $t_5 = 1, 4s$ Tolerancia: $\pm 10\%$ hasta $4 \times I_n$ $\pm 20\%$ desde $4 \times I_n$	Si	$t = k$	–
	Programación electrónica: $I_5 = \text{OFF}, 3 \dots 9 \times I_1$ paso 0,1 $I_1$ Tolerancia: $\pm 10\%$ (IEC 60947-4-1)	Programación electrónica: $t_5 = 1 \dots 4s$ paso 0,5 Tolerancia: $\pm 10\%$ hasta $4 \times I_n$ $\pm 20\%$ desde $4 \times I_n$	Si	$t = k$	–
<b>I</b> Contra cortocircuito con umbral regulable y tiempo de intervención instantáneo	Programación manual: $I_3 = 6-8-11-13 \times I_n$ Tolerancia: $\pm 10\%$	instantánea	–	$t = k$	–
	Programación electrónica: $I_3 = 1 \dots 13 \times I_n$ Tolerancia: $\pm 10\%$	instantánea	–	$t = k$	–
<b>U</b> Contra el desequilibrio de corriente de fase o pérdida de fase con intervención a tiempo independiente	Programación manual: $I_6 = \text{On / Off}$ Cuando está en ON, $I_6 = 50\% I_1$ Tolerancia: $\pm 15\%$	Programación manual: $t_6 = 2s$ Tolerancia: $\pm 20\%$	Si	$t = k$	–
	Programación electrónica: $I_6 = \text{On / Off}$ Cuando está en ON, $I_6 = 10\% \dots 50\% I_1$ step 10% $I_1$ Tolerancia: $\pm 15\%$	Programación electrónica: $t_6 = 0 \dots 5s$ paso 0,5 Tolerancia: $\pm 20\%$	Si	$t = k$	–
<b>G</b> Contra defecto a tierra con intervención retardada a tiempo independiente <sup>(2)</sup>	Programación electrónica: $I_4 = 0,2 \dots 1 \times I_n$ paso 0,1 $I_n$ Tolerancia: $\pm 10\%$	Programación electrónica: $t_4 = 0,1 \dots 0,8s$ paso 0,01 Tolerancia: $\pm 15\%$	Si	$t = k$	–

<sup>(1)</sup> Las tolerancias tienen validez sólo en caso de:  
 – relé alimentado a régimen y/o con alimentación auxiliar;  
 – alimentación bifásica o trifásica.  
 Para los casos restantes son válidos los siguientes valores de tolerancia:

	Umbral de actuación	Tiempo de actuación
L	disparo entre 1,05 y 1,25 x $I_1$	$\pm 20\%$
R	$\pm 20\%$	$\pm 20\%$
I	$\pm 20\%$	$\leq 50 \text{ ms}$
U	$\pm 20\%$	$\pm 20\%$
G	$\pm 15\%$	$\pm 20\%$

<sup>(2)</sup> La protección G es inhibida para corrientes superiores a 4 In cuando  $I_n \geq 40A$  y para corrientes superiores a 2 In para  $I_n < 40A$ .

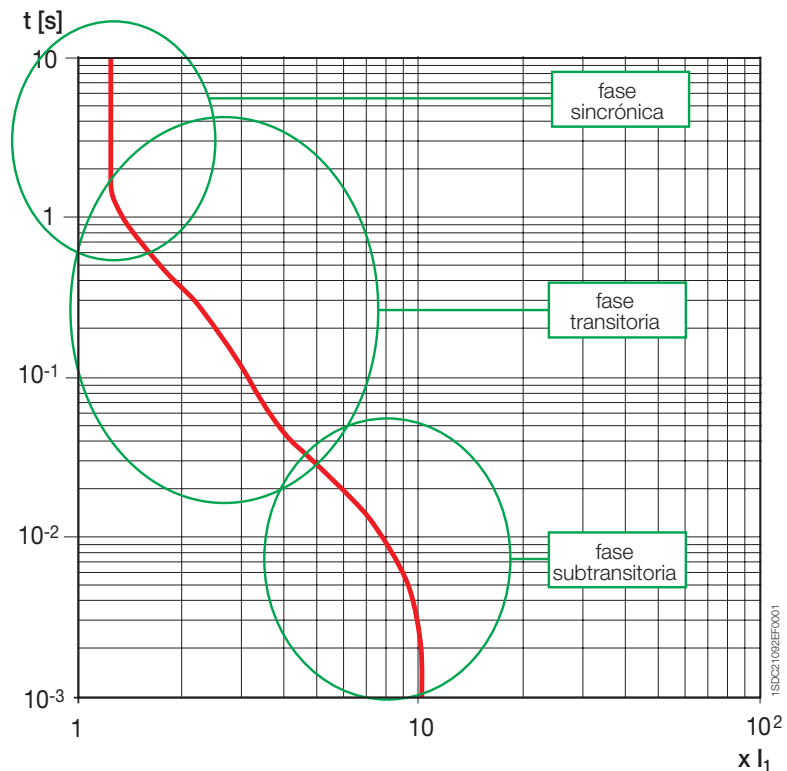
# Interruptores automáticos para protección de generadores

## Características principales

Los interruptores Tmax XT se pueden equipar con relés termomagnéticos con umbral magnético bajo.

Estos relés han sido diseñados y fabricados para ofrecer una solución para la protección de pequeños generadores y redes de distribución con cables muy largos (corriente de defecto al final de la línea de reducida magnitud a causa de la elevada impedancia del cable).

En particular la protección de los generadores requiere un umbral magnético bajo, aproximadamente tres veces la corriente asignada del interruptor, como para interrumpir la corriente de cortocircuito en la zona "sub-transitoria" de la curva de decremento de la corriente de defecto del generador. Para más información consultar la guía ABB "Manual Técnico de Instalaciones Eléctricas" vol. 2.



## Características interruptores para la protección de generadores

			XT2		XT3		XT4	
Tamaño <sup>(G2.1)</sup>	[A]		160		250		160/250	
Polos	[Nr.]		3, 4		3, 4		3, 4	
Tensión asignada de servicio, $U_e$ <sup>(G2.3)</sup>	(AC) 50-60Hz	[V]	690		690		690	
	(DC)	[V]	500		500		500	
Tensión asignada de aislamiento, $U_i$ <sup>(G2.4)</sup>	[V]		1000		800		1000	
Tensión asignada soportada a impulso, $U_{imp}$ <sup>(G2.5)</sup>	[kV]		8		8		8	
Versiones			Fijo, Enchufable, Extraíble		Fijo, Extraíble		Fijo, Enchufable, Extraíble	
<b>Poderes de corte</b>			<b>N</b>	<b>S</b>	<b>N</b>	<b>S</b>	<b>N</b>	<b>S</b>
<b>Relés</b>			Termomagnético, Electrónico		Termomagnético		Electrónico	
TMG			■		■			
Ekip G-LS/I			▲				▲	
Intercambiabilidad			■				■	

■ Interruptor completo

▲ Relé suelto



## TMG

Características principales:

- disponible para XT2 y XT3 en versión tripolar y tetrapolar;
- protecciones:
  - contra la sobrecarga (L): umbral de protección regulable de  $0,7 \dots 1xI_n$ , con curva de intervención a tiempo largo inverso;
  - contra cortocircuito instantáneo (I): umbral de protección fijo a  $3xI_n$ , con tiempo de intervención instantáneo;
  - del neutro, en tetrapolares: 100%;
- la configuración de la protección térmica se ajusta girando el respectivo regulador presente en el frontal del relé.

### Ejemplo con XT3 250A

Regulador para la definición de la protección térmica

MAX		MIN	I1 (40°C)	I3	TMG
	MED		MIN 175A	750A	
			MED 212.5A		
			MAX 250A		

### XT2

#### TMG

	In [A]	16 <sup>(1)</sup>	20 <sup>(1)</sup>	25 <sup>(1)</sup>	32 <sup>(1)</sup>	40 <sup>(1)</sup>	50 <sup>(1)</sup>	63 <sup>(1)</sup>	80	100	125	160
	Neutro [A] - 100%	16	20	25	32	40	50	63	80	100	125	160
$I_1 = 0,7 \dots 1xI_n$												
	I <sub>3</sub> [A]	160	160	160	160	200	200	200	240	300	375	480
	Neutro [A] - 100%	–	–	–	–	–	–	–	–	–	450	450
$I_3 = 3xI_n$												

<sup>(1)</sup> Disponible solo como interruptor completo

### XT3

#### TMG

	In [A]	63	80	100	125	160	200	250
	Neutro [A] - 100%	63	80	100	125	160	200	250
$I_1 = 0,7 \dots 1xI_n$								
	I <sub>3</sub> [A]	400	400	400	400	480	600	750
	Neutro [A] - 100%	400	400	400	400	480	600	750
$I_3 = 3xI_n$								

---

# Interrupidores automáticos para protección de generadores

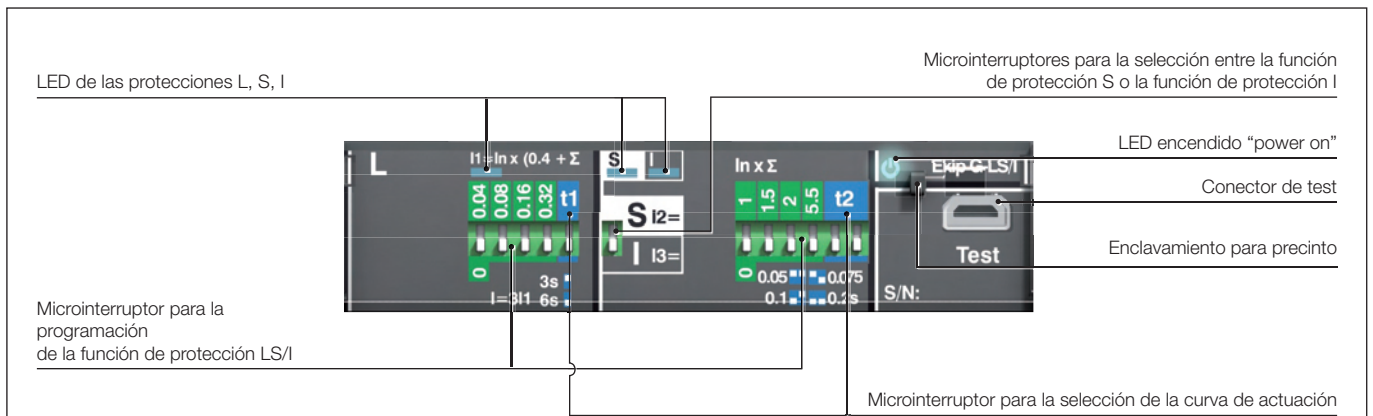
## Características principales

---

### Ekip G-LS/I

Características principales:

- disponible para XT2 y XT4 en versión tripolar y tetrapolar, permite una amplia regulación de la protección contra sobrecarga;
- protecciones:
  - contra la sobrecarga (L): umbral de protección regulable de  $I_1 = 0,4...1xI_n$ , con curva de intervención a tiempo largo inverso;
  - contra cortocircuito con retardo (S): umbral de protección regulable de  $1...10xI_n$ , con curva de intervención regulable (como alternativa a la protección I);
  - contra cortocircuito instantáneo (I): umbral de protección regulable de  $1...10xI_n$ , con tiempo de intervención instantáneo (como alternativa a la protección S);
  - neutro, en interruptores tetrapolares, programable en OFF, ON al 50% o bien al 100%, de las fases;
- programación manual mediante microinterruptores específicos presentes en la parte frontal del relé, que permiten la regulación también con el relé apagado;
- LED:
  - LED verde fijo que indica la presencia de la alimentación y el funcionamiento correcto del relé; el LED se enciende con una corriente superior a  $0,2xI_n$ ;
  - LED rojos para cada una de las protecciones LSI:
    - L: LED rojo fijo, indica la pre-alarma para corrientes superiores a  $0,9xI_1$ ;
    - L: LED rojo intermitente, indica la alarma para corrientes superiores al umbral programado;
    - LS/I: LED rojo fijo, indica la intervención de la protección. Después de la apertura del interruptor es posible conocer la función de protección que ha provocado la actuación del relé, conectando el accesorio Ekip TT o bien Ekip T&P;
  - el relé Ekip G-LS/I está equipado con un dispositivo de protección de desconexión que detecta cuándo la bobina de disparo ha actuado gracias al encendido simultáneo de todos los LEDs;
- conector de test presente en la parte frontal del relé:
  - para la conexión de la unidad de trip test Ekip TT, que permite efectuar el trip test, el test de los LEDs y la señalización del último disparo;
  - para la conexión de la unidad Ekip T&P que permite la lectura de las medidas, la ejecución del trip test;
- memoria térmica activable mediante Ekip T&P;



### Ekip G-LS/I

Función de protección	Umbral de actuación	Curva de actuación <sup>(1)</sup>	Posib. de exclus.	Relación	Memoria térmica
<b>L</b> Contra la sobrecarga con intervención retardada a tiempo largo inverso de conformidad con la norma IEC 60947-2	Programación manual: $I_1 = 0,4 \dots 1 \times I_n$ paso 0,04 Tolerancia: disparo entre $1,05 \dots 1,3 \times I_1$ (IEC 60947-2)	Programación manual: $t_1 = 3-6s$ a $I = 3 \times I_1$ Tolerancia: $\pm 10\%$ hasta $4 \times I_n$ $\pm 15\%$ desde $4 \times I_n$	–	$t = k/I^2$	Si
<b>S</b> Contra cortocircuito con intervención retardada a tiempo independiente	Programación manual: $I_2 = 1-1,5-2-2,5-3-3,5-4,5-5,5-6,5-7-7,5-8-8,5-9-10 \times I_n$ Tolerancia: $\pm 10\%$ hasta $2 \times I_n$ $\pm 20\%$ desde $2 \times I_n$	$t_2 = 0,05-0,075-0,1-0,2s$ Tolerancia: $\pm 10\%$ hasta $4 \times I_n$ $\pm 15\%$ desde $4 \times I_n$	Si	$t = k$	–
<b>I</b> Contra cortocircuito con umbral regulable y tiempo de intervención instantáneo	Programación manual: $I_3 = 1-1,5-2-2,5-3-3,5-4,5-5,5-6,5-7-7,5-8-8,5-9-10 \times I_n$ Tolerancia: $\pm 10\%$	instantánea	Si	$t = k$	–

<sup>(1)</sup> Las tolerancias tienen validez sólo en caso de:  
– relé alimentado a régimen y/o con alimentación auxiliar;  
– alimentación bifásica o trifásica.  
Para los casos restantes son válidos los siguientes valores de tolerancia:

	Umbral de actuación	Tiempo de actuación
<b>L</b>	disparo entre $1,05$ y $1,25 \times I_1$	$\pm 20\%$
<b>S</b>	$\pm 10\%$	$\pm 20\%$
<b>I</b>	$\pm 15\%$	$\leq 60$ ms

# Interruptores automáticos para protección del neutro sobredimensionado

## Características principales

- auto-alimentación a partir de 0,2xIn.

La gama de interruptores Tmax XT con neutro sobredimensionado se emplea en aplicaciones particulares en las que la presencia de armónicos, cargas desequilibradas o monofásicas llevan a una sobrecarga en el conductor de neutro. En estas condiciones el conductor de neutro podría recibir una corriente muy significativa. En particular los armónicos de tercer orden y sus múltiplos se suman en el neutro originando un valor de corriente que puede resultar superior al valor que atraviesa los conductores de fase.

Por este motivo los interruptores con neutro sobredimensionado logran una adecuada protección en instalaciones en las que el conductor de neutro está dimensionado con una sección mayor a las de las fases.

Como ejemplo se exponen los principales equipos que generan armónicos:

- ordenador personal;
- lámparas fluorescentes;
- convertidores estáticos;
- suministro de energía ininterrumpida;
- accionamientos de velocidad variable;
- máquinas soldadoras.

En general, la distorsión de la forma de onda se debe a la presencia, dentro de dichos equipos, de dispositivos a semiconductores que conducen sólo por una fracción del período total, creando tendencias discontinuas, con la consecuente introducción de numerosos armónicos.

Para mayores informaciones consultar la guía ABB "Manual Técnico de Instalaciones Eléctricas" vol. 2.

## Características interruptores para protección del neutro sobredimensionado

		XT2					XT4				
Tamaño <sup>(G2.1)</sup>	[A]	160					160/250				
Corriente permanente asignada, In	[A]	10, 63, 100					40, 63, 100, 160				
Polos	[Nr.]	4					4				
Tensión asignada de servicio, Ue <sup>(G2.3)</sup> (AC) 50-60Hz	[V]	690					690				
Tensión asignada de aislamiento, Ui <sup>(G2.4)</sup>	[V]	1000					1000				
Tensión asignada soportada a impulso, Uimp <sup>(G2.5)</sup>	[kV]	8					8				
Versiónes		Fijo, Enchufable, Extraíble					Fijo, Enchufable, Extraíble				
Poderes de corte		N	S	H	L	V	N	S	H	L	V
Relés		Electrónico					Electrónico				
Ekip N-LS/I		▲					▲				
Intercambiabilidad		■					■				

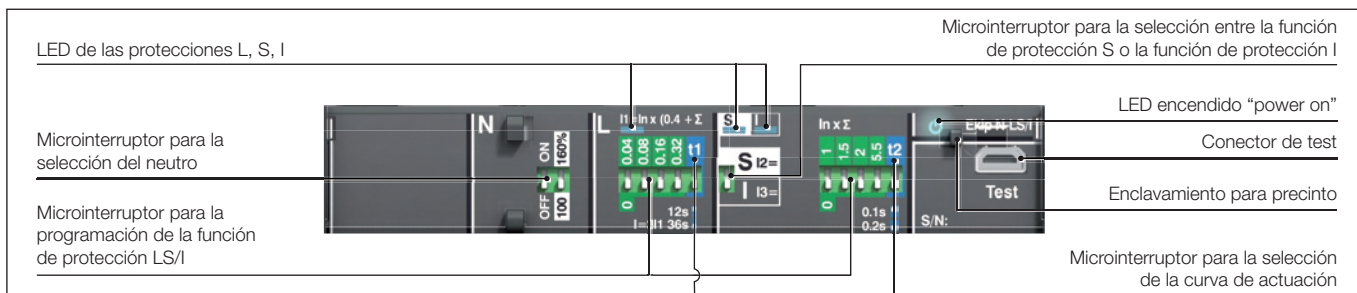
■ Interruptor completo

▲ Relé suelto

## Ekip N-LS/I

Características principales:

- disponible para XT2 y XT4 en versión tetrapolar;
- protecciones:
  - contra la sobrecarga (L): umbral de protección regulable de  $I_1 = 0,4...1xI_n$ , con curva de intervención a tiempo largo inverso;
  - contra cortocircuito con retardo (S): umbral de protección regulable de  $1...10xI_n$ , con curva de intervención regulable (como alternativa a la protección I);
  - contra cortocircuito instantáneo (I): umbral de protección regulable de  $1...10xI_n$ , con tiempo de intervención instantáneo (como alternativa a la protección S);
  - neutro seleccionable en OFF o bien en ON, al 100% o al 160% de las fases;
- configuración manual mediante microinterruptores específicos presentes en la parte frontal del relé, que permiten la regulación también con el relé apagado;
- LED:
  - LED verde fijo que indica la presencia de la alimentación y el funcionamiento correcto del relé; el LED se enciende con una corriente superior a  $0,32I_n$ ;
  - LED rojos para cada una de las protecciones LS/I:
    - L: LED rojo fijo, indica la pre-alarma para corrientes superiores a  $0,9xI_1$ ;
    - L: LED rojo intermitente, indica la alarma para corrientes superiores al umbral programado;
    - LS/I: LED rojo fijo, indica la intervención de la protección. Luego de la apertura del interruptor es posible conocer la función de protección que ha provocado la actuación del relé, conectando el accesorio Ekip TT o bien Ekip T&P;
  - el relé Ekip N-LS/I está equipado con un dispositivo de protección de desconexión que detecta si el solenoide de apertura ha desconectado. La señalización es hecha por el encendido simultáneo de todos los LEDs.
- conector de test presente en la parte frontal del relé:
  - para la conexión de la unidad de trip test Ekip TT, que permite efectuar el trip test, el test de los LEDs y la señalización del último disparo;
  - para la conexión de la unidad Ekip T&P que permite la lectura de las medidas, la ejecución del trip test;
- memoria térmica activable mediante Ekip T&P;
- auto-alimentación a partir de  $0,32xI_n$ .



### Ekip N-LS/I

Función de protección	Umbral de actuación	Curva de actuación <sup>(1)</sup>	Posib. de exclus.	Relación	Memoria térmica
<b>L</b> Contra la sobrecarga con intervención retardada a tiempo largo inverso de conformidad con la norma IEC 60947-2	Programación manual: $I_1 = 0,4...1xI_n$ paso 0,04 Tolerancia: disparo entre $1,05...1,3 \times I_1$ (IEC-60947-2)	Programación manual: $t_1 = 12-36s$ a $I = 3xI_1$ Tolerancia: $\pm 10\%$ hasta $4xI_n$ $\pm 20\%$ desde $4xI_n$	–	$t = k/I^2$	Si
<b>S</b> Contra cortocircuito con intervención retardada a tiempo independiente ( $t=k$ )	Programación manual: $I_2 = 1-1,5-2-2,5-3-3,5-4-5-5,5-6,5-7-7,5-8-8,5-9-10xI_n$ Tolerancia: $\pm 10\%$	Programación manual: $t_2 = 0,1-0,2s$ Tolerancia: $\pm 10\%$ hasta $4xI_n$ $\pm 20\%$ desde $4xI_n$	Si	$t = k$	–
<b>I</b> Contra cortocircuito con umbral regulable y tiempo de intervención instantáneo	Programación manual: $I_3 = 1-1,5-2-2,5-3-3,5-4-5-5,5-6,5-7-7,5-8-8,5-9-10xI_n$ Tolerancia: $\pm 10\%$	instantánea	Si	$t = k$	–

<sup>(1)</sup> Las tolerancias tienen validez sólo en caso de:  
– relé alimentado a régimen y/o con alimentación auxiliar;  
– alimentación bifásica o trifásica.  
Para los casos restantes son válidos los siguientes valores de tolerancia:

	Umbral de actuación	Tiempo de actuación
<b>L</b>	disparo entre $1,05$ y $1,25 \times I_1$	$\pm 20\%$
<b>S</b>	$\pm 10\%$	$\pm 20\%$
<b>I</b>	$\pm 15\%$	$\leq 60$ ms



# Interruptores de maniobra-seccionadores

## Características principales



XT1D



XT3D



XT4D

El interruptor de maniobra-seccionador (o simplemente denominado seccionador) es un dispositivo derivado de los correspondientes interruptores automáticos en caja moldeada (de los cuales mantiene las dimensiones generales, las ejecuciones, los sistemas de fijación y las posibilidades de montaje de los accesorios).

La función principal que efectúan estos equipos es la del seccionamiento del circuito en el cual están incorporados. En posición de abierto, el seccionador efectúa una función de desconexión y garantiza una distancia de aislamiento (entre los contactos) suficiente para garantizar la seguridad, evitando que se genere un arco eléctrico.

### Aplicaciones

Los interruptores de maniobra-seccionadores se utilizan generalmente como:

- seccionadores generales de cuadros secundarios;
- dispositivos de maniobra y seccionamiento para líneas, barras o grupos de equipos;
- acopladores de barras;
- dispositivos generales de seccionamiento de grupos de máquinas;
- dispositivos generales de seccionamiento de grupos para la maniobra y protección de un motor;
- aislamiento de pequeñas cajas de distribución terciaria.

### Protección

Un seccionador no puede interrumpir automáticamente la corriente de sobrecarga o de cortocircuito. Por esta razón todos los interruptores de maniobra-seccionadores deben estar protegidos en la entrada por un dispositivo coordinado que lo proteja de eventuales cortocircuitos.

### Categoría de utilización<sup>(G2.11)</sup>

La normativa CEI EN 60947-3 define las categorías de utilización de los seccionadores según la tabla expuesta más abajo. Los seccionadores Tmax XT satisfacen las categorías de utilización AC21A, AC22A y AC23A.

#### Categoría de utilización

Maniobras no frecuentes	Maniobras frecuentes	Aplicaciones típicas
AC-21A	AC-21B	Maniobra de cargas resistivas con sobrecargas de pequeña magnitud
AC-22A	AC-22B	Maniobra de cargas mixtas, resistivas e inductivas con sobrecargas de pequeña magnitud
AC-23A	AC-23B	Maniobra de motores u otras cargas muy inductivas.

## Características interruptores de maniobra-seccionadores

		XT1D	XT3D	XT4D
Tamaño <sup>(G2.1)</sup>	[A]	160	250	250
Corriente de empleo asignada en categorías AC21, $I_e$ <sup>(G2.11)</sup>	[A]	160	250	250
Corriente de empleo asignada en categorías AC22, $I_e$ <sup>(G2.11)</sup>	[A]	160	250	250
Corriente de empleo asignada en categorías AC23, $I_e$ <sup>(G2.11)</sup>	[A]	125	200	200
Polos	[Nr.]	3, 4	3, 4	3, 4
Tensión asignada de servicio, $U_e$ <sup>(G2.3)</sup>	(AC) 50-60Hz	[V]	690	690
	(DC)	[V]	500	500
Tensión asignada de aislamiento, $U_i$ <sup>(G2.4)</sup>	[V]	800	800	800
Tensión asignada soportada a impulso, $U_{imp}$ <sup>(G2.5)</sup>	[kV]	8	8	8
Tensión de ensayo a frecuencia industrial por 1 min	[V]	3000	3000	3000
Poder asignado de cierre en cortocircuito, $I_{cm}$ <sup>(G2.9)</sup>	(Min) Solo seccionador	[kA]	2,8	5,3
	(Max) Con interruptor automático en salida	[kA]	187	105
Corriente de corta duración admisible asignada por 1s, $I_{cw}$ <sup>(G2.8)</sup>	[kA]	2	3,6	3,6
Versiones		Fijo, Enchufable	Fijo, Enchufable	Fijo, Enchufable, Extraíble

---

# Aplicaciones especiales

## Instalaciones a 400Hz

---

Los interruptores utilizados para la distribución de energía eléctrica, se pueden emplear en corriente alterna con frecuencias distintas a 50/60Hz (frecuencia a las cuales se refieren las prestaciones nominales del equipo), siempre y se apliquen los coeficientes de reducción idóneos (declasamiento). A 400Hz, las prestaciones de los interruptores sufren una reclasificación que tendrá en cuenta los siguientes fenómenos:

- el aumento del efecto pelicular y el aumento de la reactancia inductiva, de modo directamente proporcional a la frecuencia, causantes del sobrecalentamiento de los conductores o de los componentes de cobre que conducen generalmente la corriente del interruptor;
- el alargamiento del anillo de histéresis y la reducción del valor de saturación magnética con la consiguiente variación de las fuerzas asociadas al campo magnético a un determinado valor de corriente.

En general, estos fenómenos influyen sobre el comportamiento de los relés termomagnéticos y de los elementos del interruptor previstos para la interrupción de la corriente.

Para mayores informaciones consultar la guía ABB "Manual Técnico de Instalaciones Eléctricas"

Todos los interruptores de la familia Tmax XT equipados con relés **termomagnéticos o electrónicos** (excepto los relés Ekip M-I, Ekip M-LIU, Ekip M-LRIU) pueden ser utilizados en instalaciones a 400Hz, sufriendo una leve reducción de sus prestaciones nominales.

Las regulaciones 10A y 25A para el funcionamiento a 400Hz están disponibles sólo bajo demanda.

# Aplicaciones especiales

## Sistema de comunicación

Los interruptores automáticos en caja moldeada XT2 y XT4, equipados con relé electrónico Ekip LSI, Ekip LSIG o Ekip M-LRIU y módulo de diálogo Ekip Com, pueden ser integrados en los sistemas de supervisión para el control de las instalaciones eléctricas y tecnológicas.

Con XT2 y XT4, equipados con relés termomagnéticos, módulo de diálogo Ekip Com y Motor Electrónico, es posible leer a distancia el estado del interruptor y maniobrarlo.

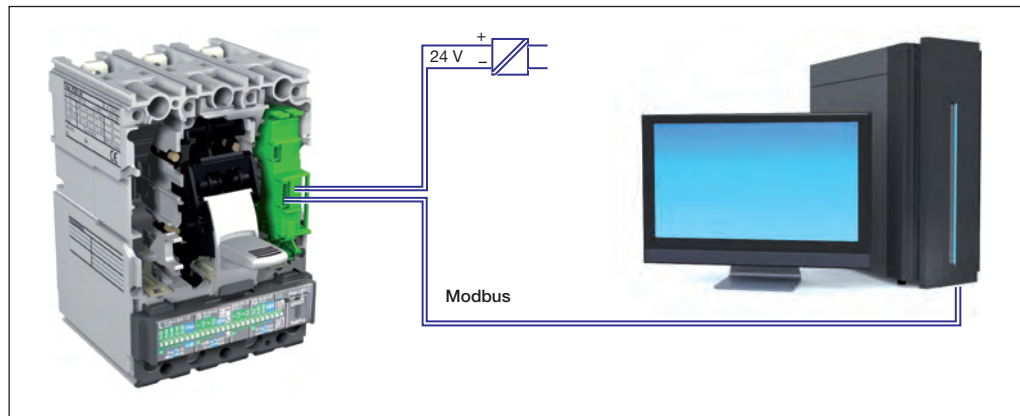
Los protocolos disponibles, para la comunicación en redes a bus<sup>(G5.4)</sup> con los interruptores XT2 y XT4, son:

- Modbus RTU (protocolo standard de ABB );
- ProfiBus-DP (utilizable con dispositivos ABB conjuntamente con el accesorio EP010);
- DeviceNet (utilizable con dispositivos ABB conjuntamente con el accesorio EP010).

Los accesorios necesarios para la comunicación son:

- Módulo de comunicación Ekip Com y contactos auxiliares electrónicos (1Q + 1SY) incluidos en el módulo Ekip Com. Para mayores detalles relativos al módulo de comunicación Ekip Com véase el apartado específico en el capítulo Accesorios;
- Mando a motor electrónico MOE-E;
- EP010 – Field Bus Plug.

### Configuración 1: Supervisión (Relé electrónico, Ekip Com)



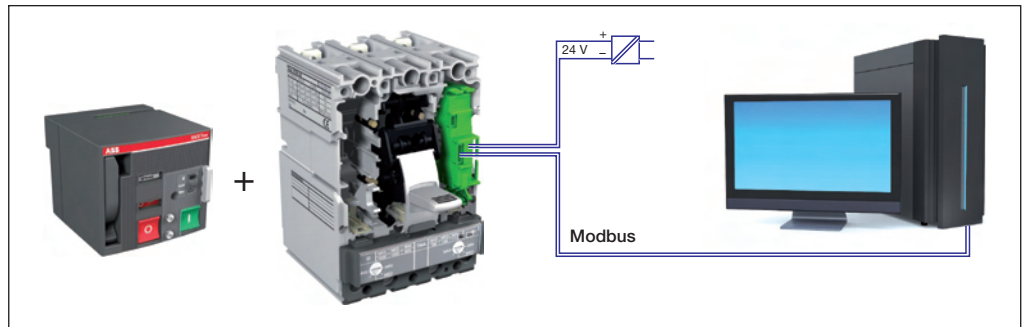
El accesorio Ekip Com, situado en la cavidad derecha del interruptor, se conecta con el relé Ekip LSI, Ekip LSIG o Ekip M-LRIU a través del conector suministrado. Del Ekip Com salen cuatro cables, dos de ellos necesarios para alimentación auxiliar y otros dos para la conexión con el Modbus.

Con esta configuración es posible:

- leer a distancia las medidas y las configuraciones del relé electrónico;
- programar a distancia el relé electrónico;
- leer a distancia el estado del interruptor Abierto/Cerrado/Disparado.

Para mayores detalles sobre el cableado de los distintos dispositivos, consultar el capítulo Esquemas Eléctricos.

## Configuración 2: Supervisión y Control (Relé Termomagnético, Ekip Com, MOE-E)



El accesorio Ekip Com, situado en la cavidad derecha del interruptor, se conecta con el relé termomagnético a través del conector suministrado con el Ekip Com y con el MOE-E a través del conector presente en la parte posterior del MOE-E.

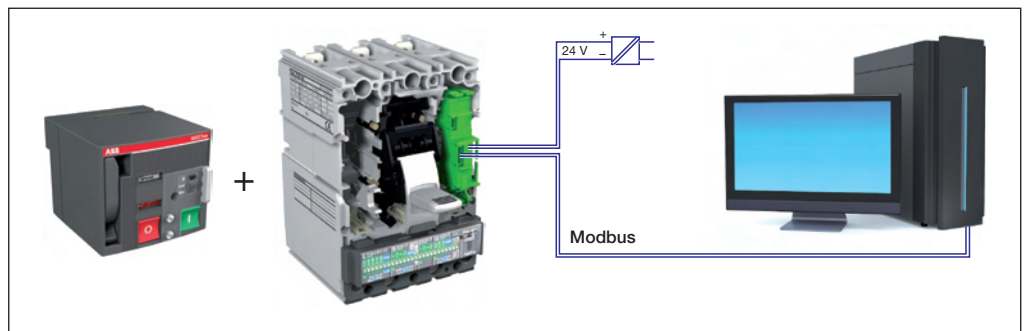
Del Ekip Com salen cuatro cables, dos de ellos necesarios para alimentación auxiliar y otros dos para la conexión con el Modbus.

Con esta configuración es posible:

- leer a distancia el estado del interruptor Abierto/Cerrado/Disparado;
- abrir/cerrar a distancia el interruptor.

Para mayores detalles sobre el cableado de los distintos dispositivos, consultar el capítulo Esquemas Eléctricos.

## Configuración 3: Supervisión y Control (Relé Electrónico, Ekip Com, MOE-E)



El accesorio Ekip Com, situado en la cavidad derecha del interruptor, se conecta con el relé Ekip LSI, Ekip LSIg o Ekip M-LRIU a través del conector suministrado con el Ekip Com y con el MOE-E a través del conector presente en la parte posterior del MOE-E. Del Ekip Com salen cuatro cables, dos de ellos necesarios para la alimentación auxiliar y dos para la conexión con el Modbus.

Con esta configuración es posible:

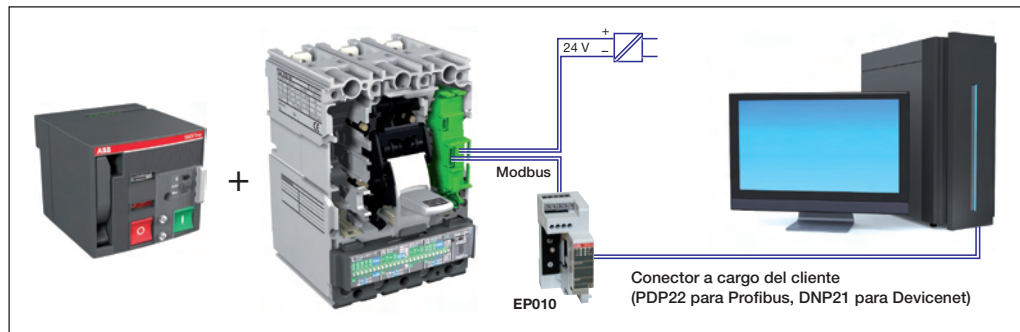
- leer a distancia las medidas y las configuraciones del relé electrónico;
- programar a distancia el relé electrónico;
- leer a distancia el estado del interruptor Abierto/Cerrado/Disparado;
- abrir/cerrar a distancia el interruptor.

Para mayores detalles sobre el cableado de los distintos dispositivos, consultar el capítulo Esquemas Eléctricos.

# Aplicaciones especiales

## Sistema de comunicación

### Configuración 4: EP010 - Fieldbus Plug (Relé Electrónico, Ekip Com, EP010)



El accesorio Ekip Com, situado en la cavidad derecha del interruptor, se conecta con el relé Ekip LSI, Ekip LSIg o Ekip M-LRIU a través del conector suministrado y con el MOE-E a través del conector presente en la parte posterior del MOE-E (la conexión del MOE-E es opcional para esta configuración).

Del Ekip Com salen cuatro cables, dos de ellos necesarios para alimentación auxiliar y otros dos para la conexión con el EP010.

La conexión del EP010 con la red estará a cargo del cliente y dependerá del conector de Fieldbus Plug utilizado.

Con esta configuración es posible:

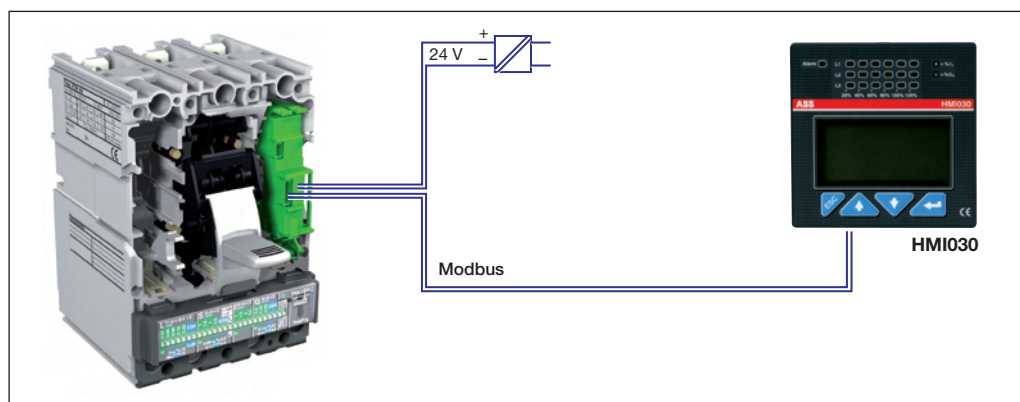
- permitir la comunicación de los interruptores Tmax XT en una red de comunicación Profibus o Devicenet;
- leer a distancia las medidas y las configuraciones del relé electrónico;
- programar a distancia el relé electrónico;
- leer a distancia el estado del interruptor Abierto/Cerrado/Disparado;
- abrir/cerrar a distancia el interruptor (con MOE-E).

### Configuración 5: Interfaz en el frontal del cuadro (Relé Electrónico, Ekip Com, Unidad HMI030)

Con los interruptores XT2 y XT4, equipados con relé electrónico Ekip LSI, Ekip LSIg o Ekip M-LRIU, más la interfaz HMI030, es posible visualizar los valores de las principales magnitudes eléctricas y los umbrales de actuación de las protecciones definidas, directamente desde la puerta del cuadro.

Los accesorios necesarios para la lectura desde el frontal del cuadro son:

- dispositivo de interfaz HMI030;
- módulo de comunicación Ekip Com.



El accesorio Ekip Com, situado en la cavidad derecha del interruptor, se conecta con el relé Ekip LSI, Ekip LSIg o Ekip M-LRIU a través del conector suministrado. Del Ekip Com salen cuatro cables, dos de ellos necesarios para alimentación auxiliar y otros dos para la conexión con el HMI030. Con esta configuración es posible leer localmente las medidas y las programaciones del relé electrónico a través del accesorio HMI030 situado en el frontal del cuadro.

Para mayores detalles sobre el cableado de los distintos dispositivos, consultar el Capítulo Esquemas Eléctricos.

## Índice

### Versiones y ejecuciones

Parte fija de versión enchufable y extraíble.....	3/2
Kits de transformación .....	3/3

### Accesorios Mecánicos

Terminales de conexión.....	3/5
Cubrebornes, separadores de fase y tornillos precintables para cubrebornes .....	3/12
Mando giratorio.....	3/12
Protección IP54.....	3/13
Frontal para mando de palanca .....	3/13
Bloqueos .....	3/14
Enclavamiento mecánico trasero .....	3/16
Accesorio para la fijación sobre perfil DIN .....	3/16
Marcos.....	3/16

### Accesorios Eléctricos

Relés de servicio .....	3/17
Contactos auxiliares.....	3/19
Mandos a motor .....	3/23
Conectores para accesorios eléctricos.....	3/27
Relés y diferenciales.....	3/28

### Accesorios para relés electrónicos

Ekip Display.....	3/34
Ekip LED Meter .....	3/35
Unidad de mando contactor PR212/CI.....	3/35
Sensor de corriente para neutro externo .....	3/36
Accesorios para la conexión .....	3/36

### Dispositivos y sistemas de comunicación

Interfaz HMI030 para frontal del cuadro.....	3/37
Ekip Com.....	3/38
EP010 - FBP.....	3/38
Ekip Connect.....	3/39

### Accesorios de test y configuración

Ekip T&P.....	3/40
Ekip TT .....	3/41

Unidad de conmutación automática red-grupo ATS021-ATS022 .....	3/42
--	------

Compatibilidad accesorios.....	3/44
--------------------------------	------



# Accesorios

## Versiónes y ejecuciones



Interruptor fijo

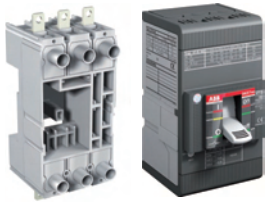
Los interruptores automáticos Tmax XT están disponibles en las siguientes versiones:

- **FIJO.** Los interruptores en versión fija están constituidos por la parte interruptiva unida al relé, para instalar directamente en la placa de fondo del panel o sobre carril DIN;
- **ENCHUFABLE.** Los interruptores en versión enchufable están constituidos por la parte fija, para instalar directamente en la placa de fondo del panel y por la parte móvil, constituida por el interruptor fijo más el respectivo kit de transformación de fijo en parte móvil enchufable;
- **EXTRAÍBLE.** Los interruptores en versión extraíble están constituidos por la parte fija, para instalar directamente en la placa de fondo del panel, que cuenta con una guía lateral de soporte para facilitar la operación de extracción e inserción de la parte móvil. Esta última está constituida por el interruptor fijo más el respectivo kit de transformación de fijo en parte móvil extraíble. Para realizar la versión extraíble es obligatorio solicitar un accesorio frontal para montarlo en el frontal del interruptor para mantener el grado de protección IP40 para garantizar el aislamiento del interruptor.

Si el interruptor, en versión enchufable, monta accesorios eléctricos se deberán solicitar también los respectivos conectores de aislamiento de los relativos circuitos auxiliares. Para la versión extraíble existen accesorios dedicados, equipados con conectores que permiten la desconexión automática en caso de extracción (véase párrafo “Conexión accesorios eléctricos” del Capítulo Accesorios).

A partir de la versión fija, los interruptores Tmax XT, pueden ser fácilmente transformados en las versiones enchufables y extraíbles mediante los respectivos kits de transformación.

Resulta posible solicitar la parte móvil en la versión deseada, completamente preparada ya desde fábrica, solicitando simultáneamente el interruptor fijo y el kit de transformación.



Interruptor enchufable

	Versión		
	Fija	Enchufable	Extraíble
XT1	■	■	
XT2	■	■	■
XT3	■	■	
XT4	■	■	■

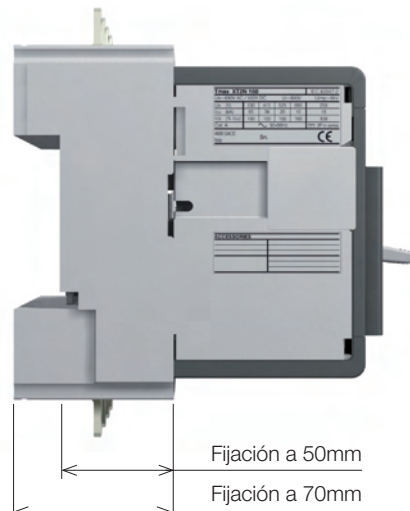
### Parte fija de la versión enchufable y extraíble

Las partes fijas de las versiones enchufable/extraíble están disponibles con los terminales anteriores frontales (F) o bien con terminales posteriores horizontales o posteriores verticales (HR/VR). Los terminales en posición horizontal se montan en fábrica; en caso de necesidad el cliente puede fácilmente girar los terminales en posición vertical. Es posible equipar estas partes fijas con los mismos kits de terminales, cubrebornes y separadores de fase, utilizados para los interruptores fijos, utilizando el respectivo adaptador.

Las partes fijas de las versiones enchufable/extraíble pueden ser instaladas a una distancia de 50mm del fondo del cuadro o bien a 70mm como se muestra en la imagen. La instalación a 50mm es obligatoria solo cuando se utilizan terminales posteriores verticales u horizontales (HR/VR).



Interruptor extraíble





Kit transformación interruptor fijo en parte móvil enchufable



Kit transformación interruptor fijo en parte móvil extraíble



Kit transformación parte fija enchufable en parte fija extraíble

## Kits de transformación

Para la realización de las diversas versiones, se ofrecen los siguientes kits de transformación:

- **Kit de transformación del interruptor fijo en parte móvil de versión enchufable/extraíble.** El kit permite transformar el interruptor fijo en parte móvil de versión enchufable/extraíble. Sólo en el caso de realización de la versión extraíble, para mantener el grado de protección IP40 para garantizar el aislamiento del interruptor, es obligatorio solicitar un accesorio frontal a aplicar en el frontal del interruptor, a elegir entre:

  - frontal para mando de palanca (FLD);
  - mando a motor (MOE o MOE-E);
  - mando giratorio directo o reenviado (RHD o RHE).

Si no se indica ningún accesorio para montaje en el frontal, en el pedido se incluye automáticamente el frontal para mando de palanca (FLD).
- **Kit de transformación de parte fija de versión enchufable en parte fija de versión extraíble.** El kit se compone de:

  - una guía para preparar la parte fija de interruptor en versión enchufable en parte fija de interruptor en versión extraíble;
  - una manivela de extracción que permite la inserción y la extracción de la parte móvil. Este mecanismo permite poner el interruptor en posición de seccionado (con las potencia y los circuitos auxiliares desconectados) con la puerta de la celda cerrada, favoreciendo así la seguridad para el operador. La manivela puede ser introducida sólo con el interruptor abierto. Una vez quitado o extraído, el interruptor puede ser maniobrado en posición de abierto/cerrado;
  - un marco para la puerta de la celda, que sustituye al que se suministra con el interruptor en versión fija.
- **Kit de transformación del interruptor fijo en enchufable con versión para protección diferencial RC Sel para XT2-XT4.** El diferencial RC Sel tetrapolar para XT2 y XT4 puede ser transformado de ejecución fija a ejecución enchufable mediante el respectivo kit.
- **Kit de transformación de enchufable en extraíble con versión para protección diferencial RC Sel para XT2-XT4.** El diferencial RC Sel tetrapolar para XT2 y XT4 puede ser transformado de ejecución enchufable a ejecución extraíble a través del respectivo kit, que se compone de un fuelle a aplicar en el frontal del diferencial de tal modo que permite la extracción del interruptor y del diferencial con la puerta del cuadro cerrada. Este kit también se puede montar en el interruptor en ejecución fija cuando está previsto el frontal para bloqueos o el mando rotativo directo, haciendo así más amplia la gama de empleo de los diferenciales.

En el kit de transformación de enchufable a extraíble existe también un conector de 6 pin a aplicar en el lateral derecho del interruptor, para facilitar la desconexión de los circuitos auxiliares conectados al diferencial.

En el kit está incluida la bobina de apertura del diferencial dedicado a la versión extraíble, equipado con conector para la parte fija y para la parte móvil.

# Accesorios

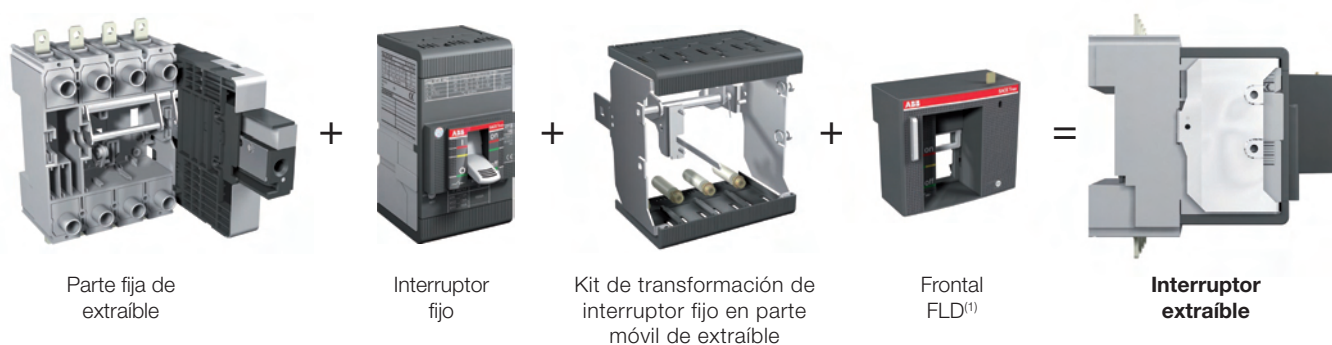
## Versiones y ejecuciones

### Montaje para ejecución enchufable

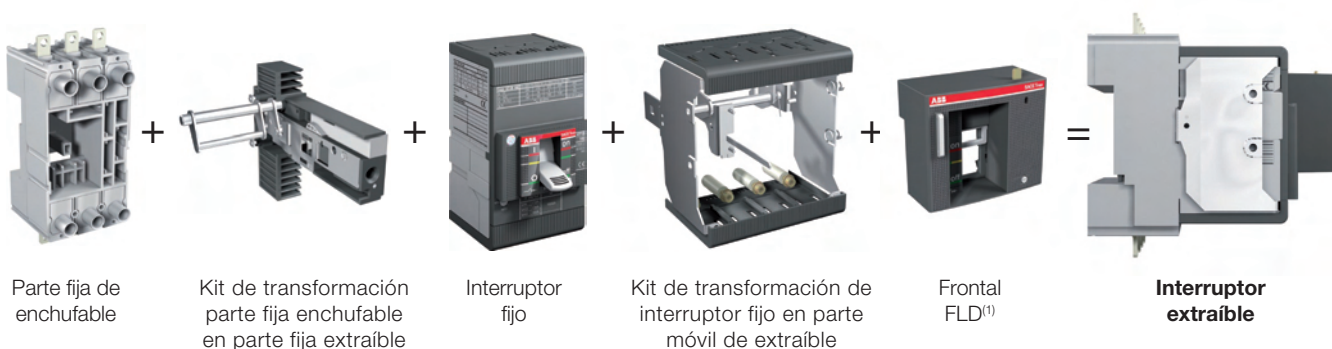


### Montaje para ejecución extraíble

#### 1ª solución



#### 2ª solución



<sup>(1)</sup> Accesorio frontal obligatorio. Si no está especificado en el pedido, el accesorio FLD se suministra automáticamente.

# Accesorios

## Accesorios Mecánicos

Accesorios Mecánicos		XT1	XT2	XT3	XT4
Terminales	F - Anteriores	■	■	■	■
	EF - Anteriores Prolongados	■	■	■	■
	ES - Anteriores Prolongados Separadores	■	■	■	■
	FCCu - Anteriores para cables de Cobre	■	■	■	■
	FCuAl - Anteriores para cables de Cobre/Aluminio	■	■	■	■
	FB - Para Barras Flexibles	■	■	■	■
	MC - Multicable	■	■	■	■
	R - Posteriores orientables	■	■	■	■
	EF - Frontales prolongados para parte fija	■	■	■	■
	HR/VR - Posteriores horizontales/posteriores verticales para parte fija	■	■	■	■
Mando giratorio	HR para RC - Posteriores horizontales para relé diferencial	■			
	RHD - Directo	■	■	■	■
	RHE - Reenviado	■	■	■	■
	RHE-LH - Reenviado versión ancha	■	■	■	■
Frontal para mando de palanca	RHS - Lateral	■	■	■	■
	FLD - Frontal para bloqueos	■	■	■	■
Bloqueos en Interruptor	Bloqueos por Candado	■	■	■	■
	Bloqueo por Llave	■	■	■	■
Bloqueos en el Mando	Bloqueo por Llave	■	■	■	■
Bloqueos en FLD	Bloqueo por Llave		■		■
	Bloqueo por Llave	■	■	■	■
Bloqueos en Motor	Bloqueo por Llave		■		■
	Bloqueo por Llave contra maniobra manual		■		■
Bloqueos Parte Fija	Bloqueo por Llave		■		■
Enclavamiento posterior	Enclavamiento	■	■	■	■
Brida para perfil DIN	Brida	■	■	■	■

Para mayores detalles consultar la sección dedicada.

## Terminales de conexión

Permiten conectar el interruptor a la instalación en el modo más adecuado de acuerdo a las exigencias de instalación. En general se subdividen en:

- terminales anteriores: que permiten conectar cables o barras operando directamente desde la parte frontal del interruptor;
- terminales posteriores: que permiten la instalación de los interruptores en cuadros segregados con acceso trasero.

En todos los casos donde resulta posible, los terminales presentan sobre su superficie un grabado que indica los pares de apriete para un correcto aislamiento de cables y barras.

## Ejecución fija

Los interruptores de la familia Tmax XT en ejecución fija se suministran como estándar con los terminales anteriores (F). Gracias a los respectivos kits pueden ser equipados con los siguientes tipos de terminales:

- anteriores prolongados (EF);
- anteriores prolongados separadores (ES);
- para cables de cobre-aluminio (FCCuAl). Para poder utilizar los terminales de cables de cobre y aluminio hasta una sección de 240mm<sup>2</sup> es necesario utilizar un adaptador de paso en la zona de terminales del interruptor. Cuando se hace necesario el adaptador se suministra automáticamente (véase tabla de la pág. 3/9);
- para cables de cobre (FCCu);
- para barras flexibles (FB);
- multicable (MC);
- posteriores orientables (R).

# Accesorios

## Accesorios Mecánicos

### Ejecución enchufable y extraíble

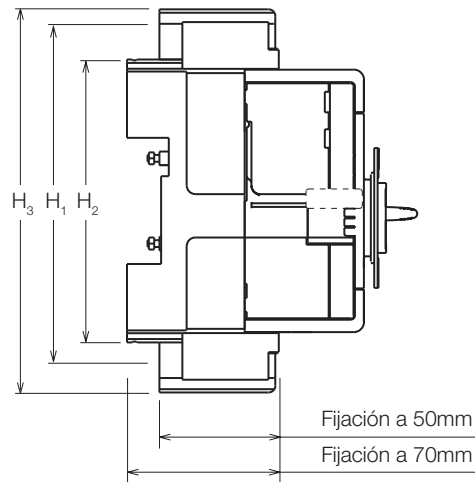
Las partes fijas de las versiones enchufable y extraíble se suministran normalmente con los terminales anteriores prolongados (EF) o bien con los terminales posteriores horizontales/verticales (HR/VR).

Los terminales en posición horizontal han de suministrarse montados desde fábrica; en caso de necesidad el cliente puede fácilmente girar los terminales hacia la posición vertical.

Es posible transformar una parte fija con terminales anteriores (EF) en una parte fija con terminales posteriores (HR/VR) solicitando los respectivos kits de terminales. Además, es posible equipar las partes fijas con los mismos tipos de terminales disponibles en el interruptor fijo, instalando previamente un adaptador en la zona de terminales de la parte fija. Por lo tanto también para la parte fija se ofrecen los siguientes terminales de conexión:

- anteriores prolongados separadores (ES);
- para cables de cobre-aluminio (FCCuAl);
- para cables de cobre (FCCu);
- para barras flexibles (FB);
- multicable (MC).

El adaptador reproduce la zona de terminales del interruptor fijo, por lo tanto es también posible equipar las partes fijas con los mismos cubrebornes y separadores de fase utilizados para el interruptor fijo.



Adaptador parte fija

### Adaptador parte fija

Interruptor	H <sub>1</sub> parte fija [mm]	H <sub>2</sub> interruptor [mm]	H <sub>3</sub> parte fija con dos adaptadores [mm]
XT1	146	134	181
XT2	153	134	188
XT3	166	154	225
XT4	182	164	228

### Terminales anteriores - F

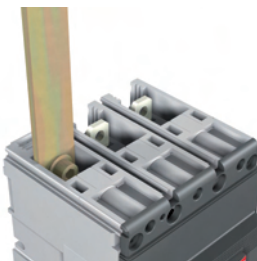
Interr.	Vers.	Dimensión Barras [mm]						Terminal cable [mm]		Par de Apriete	H Cubrebornes [mm]			H Separadores [mm]			
		L min	L max	H	Ø	D min	D max	L	Ø		Cable o barra/ Terminal	2	50	60	25	100	200
XT1	F	13	16	7,5	6,5	-	5	16	6,5	M6	6Nm	R	R	-	S	R	R
XT2	F	13	20	7,5	6,5	2,5	5	20	6,5	M6	6Nm	R	R	-	S	R	R
XT3	F	17	24	9,5	8,5	-	8	24	8,5	M8	8Nm	R	-	R	S	R	R
XT4	F	17	25	10	8,5	5	8	25	8,5	M8	8Nm	R	-	R	S	R	R



Terminal anterior frontal (F)



Terminal F con cable con anilla



Terminal F con barra

### Terminales anteriores prolongados - EF

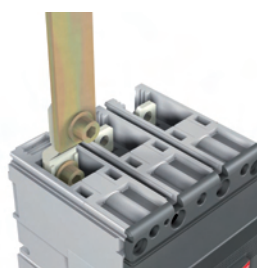
Interr.	Vers.	Dimensión Barras MAX [mm]			Terminal cable [mm]		Par de Apriete				H Cubrebornes [mm]			H Separadores [mm]		
		L	D	Ø	L	Ø	Terminal/ CB	Cable o barra/ Terminal	2	50	60	25	100	200		
XT1	F	20	4	8,5	20	5	M6	6Nm	M8	9Nm	-	R	-	-	S	R
XT2	F	20	4	8,5	20	4	M6	6Nm	M8	9Nm	-	R	-	-	S	R
XT3	F	20	6	10	20	6	M8	8Nm	M10	18Nm	-	-	R	-	S	R
XT4	F	20	10	10	20	10	M8	8Nm	M10	18Nm	-	-	R	-	S	R



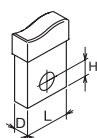
Terminal anterior prolongado (EF)



Terminal EF con cable con anilla



Terminal EF con barra



L Anchura  
H Altura orificio  
D Profundidad

F Fijo  
P Enchufable  
W Extraíble  
Ø Diámetro  
S Estándar  
R Bajo demanda



# Accesorios

## Accesorios Mecánicos

### Terminales anteriores prolongados separadores - ES

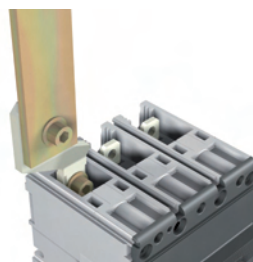
Interr.	Vers.	Dimensión Barras MAX [mm]			Terminal cable [mm]		Par de Apriete				H Cubrebornes [mm]			H Separadores [mm]		
		L	D	Ø	L	Ø	Terminal/ CB	Cable o barra/ Terminal	2	50	60	25	100	200		
XT1	F-P	25	4	8,5	25	8,5	M6	6Nm	M8	9Nm	-	-	-	-	-	S
XT2	F-P-W	30	4	10,5	30	10,5	M6	6Nm	M10	18Nm	-	-	-	-	-	S
XT3	F-P	30	4	10,5	30	10,5	M8	8Nm	M10	18Nm	-	-	-	-	-	S
XT4	F-P-W	30	4	10,5	30	10,5	M8	8Nm	M10	18Nm	-	-	-	-	-	S



Terminal anterior separador (ES)



Terminal ES con cable con anilla

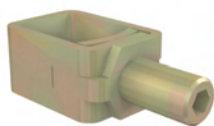


Terminal ES con barra

### Terminales para cables de cobre - FCCu

Interr.	Tipología	Vers.	Cable [mm <sup>2</sup> ]		Par de Apriete		Cable descubierto [mm]	H Cubrebornes [mm]			H Separadores [mm]		
			Rígido	Flexible	Cable o barra/ Terminal	2		50	60	25	100	200	
XT1	interno	F-P	1x1...70	1x1...50	12x12mm	7Nm	12	R	R	-	S <sup>(1)</sup>	R	R
	interno	F-P	-	2 x 2,5...35				R	R	-	S <sup>(1)</sup>	R	R
XT2	interno	F-P-W	1x1...95	1x1...70	14x14mm	7Nm	14	R	R	-	S <sup>(1)</sup>	R	R
	interno	F-P-W	-	2 x 1...50				R	R	-	S <sup>(1)</sup>	R	R
XT3	interno	F-P	1x6...185	1x6...150	18x18mm	10Nm	12	R	-	R	S <sup>(1)</sup>	R	R
	interno	F-P	-	2x6...70				R	-	R	S <sup>(1)</sup>	R	R
XT4	interno	F-P-W	1x6...185	1x6...150	18x18 mm	10Nm	12	R	-	R	S <sup>(1)</sup>	R	R
	interno	F-P-W	-	2x6...70				R	-	R	S <sup>(1)</sup>	R	R

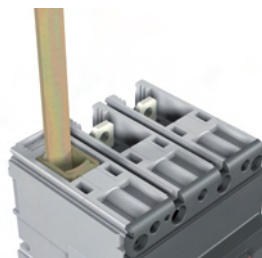
<sup>(1)</sup> Separadores de fase suministrados como estándares con interruptores en versión básica



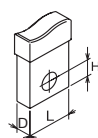
Terminal para cables de cobre (FCCu)



Terminal FCCu con cable



Terminal con barra



L Anchura  
H Altura Orific.  
D Profundidad

F Fijo  
P Enchufable  
W Extraíble  
Ø Diámetro  
S Estándar  
R Bajo demanda

### Terminales para cables de cobre /aluminio - FCCuAl

Interr.	Tipología	Vers.	Cable [mm <sup>2</sup> ]		Par de Apriete				Cable descubierto [mm]	H Cubrebornes [mm]			H Separadores [mm]		
			Rígido	Flexible	Terminal/ CB	Cable o barra/ Terminal	2	50		60	25	100	200		
XT1	interno	F-P	1x1,5...50	1x 1,5...50	M5	5Nm	Ø 9,5mm	7Nm	16	R	R	-	S	R	R
	externo	F-P	1x35...95	NO	M6	6Nm	Ø 14mm	13,5Nm	16	-	S	-	-	-	-
	externo <sup>(1)</sup>	F-P	1x150...240	NO	M6	6Nm	Ø 24mm	31Nm	24	ADAPTADOR					
XT2	interno	F-P-W	1x1...95	1x1...70	-	-	Ø 14mm	7Nm	14	-	R	-	S	R	R
	externo <sup>(1)</sup>	F-P-W	1x150...240	NO	M6	6Nm	Ø 24mm	31Nm	24	ADAPTADOR					
	externo <sup>(1)</sup>	F-P-W	1x70...185	NO	M6	6Nm	Ø 18mm	25Nm	20	-	S	-	-	-	-
	externo <sup>(1)</sup>	F-P-W	2x35...95	NO	M6	6Nm	Ø 16mm	12Nm	18/33	-	-	S	-	-	-
XT3	interno	F-P	1x70...185	NO	-	-	Ø 18mm	16Nm	20	R	-	R	S	R	R
	externo <sup>(1)</sup>	F-P	1x150...240	NO	M8	8Nm	Ø 24mm	31Nm	24	ADAPTADOR					
	externo <sup>(1)</sup>	F-P	2x35...150	NO	M8	8Nm	Ø 18mm	16Nm	22/42	-	-	S	-	-	-
XT4	interno	F-P-W	1x1...150	1x1...150	-	-	Ø 17mm	10Nm	21	-	-	R	S	R	R
	externo <sup>(1)</sup>	F-P-W	1x150...240	NO	M8	8Nm	Ø 24mm	31Nm	24	ADAPTADOR					
	externo <sup>(1)</sup>	F-P-W	2x35...150	NO	M8	8Nm	Ø 18mm	16Nm	22/42	-	-	S	-	-	-

<sup>(1)</sup> Dispositivo para la toma de la tensión auxiliar incluido



Terminal para cables de cobre y aluminio interno (FCCuAl)



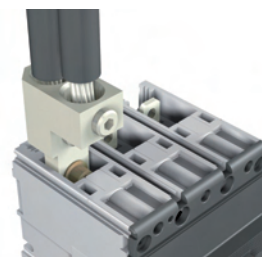
Terminal para cables de cobre y aluminio interno (FCCuAl) con tornillos toma tensión



Terminal para cables de cobre y aluminio externo (FCCuAl)



Terminal FCCuAl interno con cable



Terminal FCCuAl externo con cables

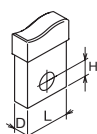


Adaptador de paso

### Adaptador para terminales FCCuAl hasta 240mm<sup>2</sup>

Interruptor	Polos	Dimensiones [mm] [LxHxD]
XT1	3	105x50x68
	4	140x50x68
XT2	3	105x50x68
	4	140x50x68
XT3	3	105x50x68
	4	140x50x68
XT4	3	105x50x68
	4	140x50x68

**Nota:** Con XT1 y XT2 el adaptador incrementa el ancho del interruptor.



**L** Anchura  
**H** Altura Orific.  
**D** Profundidad

**F** Fijo  
**P** Enchufable  
**W** Extraíble  
**Ø** Diámetro  
**S** Estándar  
**R** Bajo demanda

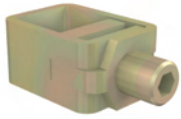
# Accesorios

## Accesorios Mecánicos

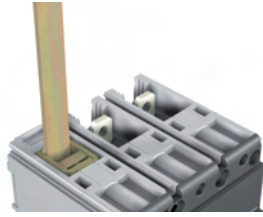
### Terminales para barras flexibles - FB

Interr.	Tipología	Vers.	Dimensión Barras Flexibles MIN [mm]			Dimensión Barras Flexibles MAX [mm]			Par de Apriete Cable o barra/ Terminal	H Cubrebornes [mm]			H Separadores [mm]		
			L	D	Nr	L	D	Nr		2	50	60	25	100	200
XT1	interno	F-P	10	0,8	2	10	0,8	9	7Nm	R	R	-	S <sup>(1)</sup>	R	R
XT2	interno	F-P-W	10	0,8	2	10	0,8	9	7Nm	R	R	-	S <sup>(1)</sup>	R	R
XT3	interno	F-P	16	0,8	2	16	0,8	10	10Nm	R	-	R	S <sup>(1)</sup>	R	R
XT4	interno	F-P-W	16	0,8	2	16	0,8	10	10Nm	R	-	R	S <sup>(1)</sup>	R	R

<sup>(1)</sup> Separadores de fase suministrados como estándares con interruptores en versión básica



Terminal para barras flexibles (FB)



Terminal FB con barras flexibles

### Terminales Multicable - MC

Interr.	Vers.	Cable [mm <sup>2</sup> ]		Par de apriete				Cable descubierto [mm]	H Cubrebornes [mm]			H Separadores [mm]		
		Rígido	Flexible	Terminal /CB	Cable o barra /Terminal	2	50		60	25	100	200		
XT1	F-P	6x2,5...35	6x2,5...25	M6	6Nm	Ø 8mm	7Nm	10, 20, 30	-	S	-	-	-	-
XT2	F-P-W	6x2,5...35	6x2,5...25	M6	6Nm	Ø 8mm	7Nm	10, 20, 30	-	S	-	-	-	-
XT3 <sup>(1)</sup>	F-P	6x2,5...35	6x2,5...25	M8	8Nm	Ø 8mm	7Nm	15, 30	-	-	S	-	-	-
XT4 <sup>(1)</sup>	F-P-W	6x2,5...35	6x2,5...25	M8	8Nm	Ø 8mm	7Nm	15, 30	-	-	S	-	-	-

<sup>(1)</sup> Dispositivo toma tensión incluido



Terminal multicable (MC)



Terminal MC con cable

### Terminales posteriores orientables - R

Interr.	Vers.	Dimensión Barras MAX [mm]				Par de Apriete				H Cubrebornes [mm]			H Separadores [mm]		
		L	H	D	Ø	Terminal/ CB	Cable o barra/ Terminal	2	50	60	25	100	200		
XT1	F	15	7,5	5	6,5	M5	5Nm	M6	6Nm	S	R	-	-	-	-
XT2	F	20	9	4	8,5	M6	6Nm	M8	9Nm	S	-	-	-	-	-
XT3	F	20	9	6	8,5	M8	8Nm	M8	9Nm	S	-	R	-	-	-
XT4	F	20	9	6	8,5	M8	8Nm	M8	9Nm	S	-	-	-	-	-



Terminal posterior orientable (R)



Terminal R con barra horizontal



Terminal R con barra vertical

### Terminales anteriores prolongados para parte fija - EF

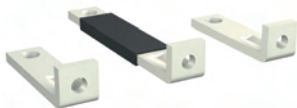
Interr.	Vers.	Dimensión Barras MAX [mm]			Terminal cable [mm]		Par de Apriete		Separadores posteriores [mm]
		L	D	Ø	L	Ø	Terminal/ CB	Cable o barra/ Terminal	90
XT1	P	20	4	8,5	20	8,5	6Nm	9Nm	R
XT2	P-W	20	4	8,5	20	8,5	6Nm	9Nm	R
XT3	P	20	6	8,5	20	8,5	6Nm	9Nm	R
XT4	P-W	20	10	8,5	20	8,5	6Nm	9Nm	R



Terminales EF para parte fija

### Terminales posteriores horizontales - HR

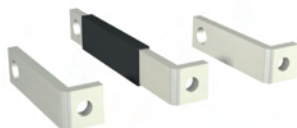
Interr.	Vers.	Dimensión Barras MAX [mm]			Terminal cable [mm]		Par de Apriete		Separadores posteriores [mm]
		L	D	Ø	L	Ø	Terminal/ CB	Cable o barra/ Terminal	90
XT1	P	20	4	8,5	20	8,5	6Nm	9Nm	R
XT2	P-W	20	4	8,5	20	8,5	6Nm	9Nm	R
XT3	P	20	6	8,5	20	8,5	6Nm	9Nm	R
XT4	P-W	20	10	8,5	20	8,5	6Nm	9Nm	R



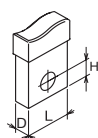
Terminales HR para parte fija

### Terminales posteriores verticales - VR

Interr.	Vers.	Dimensión Barras MAX [mm]			Terminal cable [mm]		Par de Apriete		Separadores posteriores [mm]
		L	D	Ø	L	Ø	Terminal/ CB	Cable o barra/ Terminal	90
XT1	P	20	4	8,5	20	8,5	6Nm	9Nm	R
XT2	P-W	20	4	8,5	20	8,5	6Nm	9Nm	R
XT3	P	20	6	8,5	20	8,5	6Nm	9Nm	R
XT4	P-W	20	10	8,5	20	8,5	6Nm	9Nm	R



Terminales VR para parte fija



L Anchura  
H Altura Orificio.  
D Profundidad

F Fijo  
P Enchufable  
W Extraíble  
Ø Diámetro  
S Estándar  
R Bajo demanda

# Accesorios

## Accesorios Mecánicos



Cubrebornes



Separadores de fase



Tornillos precintables

### Cubrebornes, separadores de fase y tornillos precintables para cubrebornes

Los cubrebornes se aplican en el interruptor para evitar contactos accidentales con partes bajo tensión, garantizando de este modo la protección contra los contactos directos. Los cubrebornes cuentan con un pretrquelado en el frente para facilitar la instalación de barras y/o cables, garantizando un correcto aislamiento.

Los diafragmas separadores de fase permiten incrementar las características de aislamiento entre las fases en la zona de las conexiones. Se montan desde el frente, incluso con el interruptor ya instalado, insertándolos en las correspondientes cavidades.

En la tabla se exponen los diversos cubrebornes y separadores de fases disponibles para cada interruptor Tmax XT. En la sección "Terminales de Conexión" del Capítulo Accesorios, para cada terminal se indican los cubrebornes/separadores de fase a utilizar para garantizar una adecuada instalación del interruptor y un correcto aislamiento.

El kit de precinto está compuesto por tornillos que, aplicados en los cubrebornes, no permiten su desmontaje, garantizando la protección contra los contactos directos y las manipulaciones. Los tornillos se podrán bloquear con alambre y precinto de plomo.

Cada kit de precinto está compuesto por dos tornillos; se expone a continuación el número máximo de tornillos precintables que pueden ser utilizados para cada interruptor.

		XT1		XT2		XT3		XT4	
		3p	4p	3p	4p	3p	4p	3p	4p
HTC – Cubrebornes altos	[mm]	50	50	50	50	60	60	60	60
LTC – Cubrebornes bajos	[mm]	2	2	2	2	2	2	2	2
Número max. tornillos precintables para cada cubrebornes	[Nr]	1	2	1	1	1	2	1	1
Separadores de fase - bajos	[mm]	25	25	25	25	25	25	25	25
Separadores de fase - medios	[mm]	100	100	100	100	100	100	100	100
Separadores de fase - altos	[mm]	200	200	200	200	200	200	200	200
Separadores posteriores para PF	[mm]	90		90		90		90	

### Mando giratorio

Dispositivo de operación que permite maniobrar el interruptor mediante un mando rotativo, facilitando las maniobras de apertura y cierre del interruptor gracias a la empuñadura ergonómica.

Están disponibles diversas tipologías de mandos utilizables con XT1, XT2, XT3 y XT4:

- directo (RHD): instalado directamente en el frente del interruptor, permite maniobrarlo frontalmente;
- reenviado (RHE): instalado en la puerta del cuadro, permite maniobrar el interruptor a través de un eje que actúa sobre un bloque montado en el frente del interruptor. El mando rotativo reenviado está también disponible en la versión con empuñadura ancha (RHE-LH);
- lateral izquierda (RHS-L) y lateral derecha (RHS-R): instalado directamente en el frente del interruptor, permite maniobrarlo lateralmente.

Está disponible también sólo la empuñadura ancha (LH) asociable al mando reenviado (RHE) y al mando lateral (RHS).



Todos los mandos giratorios están disponibles en dos versiones:

- estándar: de color gris;
- emergencia: de color rojo y fondo amarillo idóneo para el mando de máquinas herramientas.

Es posible solicitar los mandos giratorios:

- especificando un sólo código comercial (para RHD, RHE, RHE LH, RHS L/R);
- indicando los siguientes tres dispositivos (sólo para RHE):
  - mando giratorio en la puerta de la celda con empuñadura estándar normal (RHE\_H) o emergencia (RHE\_H\_EM);
  - ejes de reenvío de 500mm (RHE\_S). Las distancias mínimas y máximas entre el plano de fijación en el interruptor y la puerta son 60,5mm y 470,5mm;
  - bloque a fijar en el interruptor (RHE\_B).

El uso del mando giratorio constituye una alternativa al mando a motor y a todos los accesorios de tipo frontal.

Es posible bloquear los mandos a través de una amplia gama de bloqueos por llave y por candado (véase párrafo “Bloqueos” del capítulo Accesorios).

El mando giratorio directo y reenviado permite la utilización de los contactos anticipados al cierre para poder alimentar el relé de mínima tensión anticipadamente respecto al cierre del interruptor (véase párrafo “Contactos auxiliares anticipados” del capítulo Accesorios).



Protección IP54

## Protección IP54

Dispositivo aplicable al mando giratorio reenviado y lateral que permite alcanzar el grado de protección<sup>(G1.11)</sup> IP54.



Frontal para bloqueos

## Frontal para mando por palanca

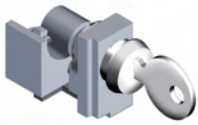
Dispositivo instalable al frente del interruptor, que permite bloquear el interruptor con llaves y candados.

El frontal para mando de palanca se podrá instalar sólo en el interruptor XT2 y XT4, tanto en la versión tripolar como también en la tetrapolar. Es posible equipar el frontal para mando por palanca con una amplia gama de bloqueos por llave y por candado (véase párrafo “Bloqueos” del capítulo Accesorios).



# Accesorios

## Accesorios Mecánicos



Bloqueo por llave



Bloqueo por candado en abierto (fijo)



Bloqueo por candado en abierto/cerrado (fijo)



Bloqueo por candado en abierto (móvil)



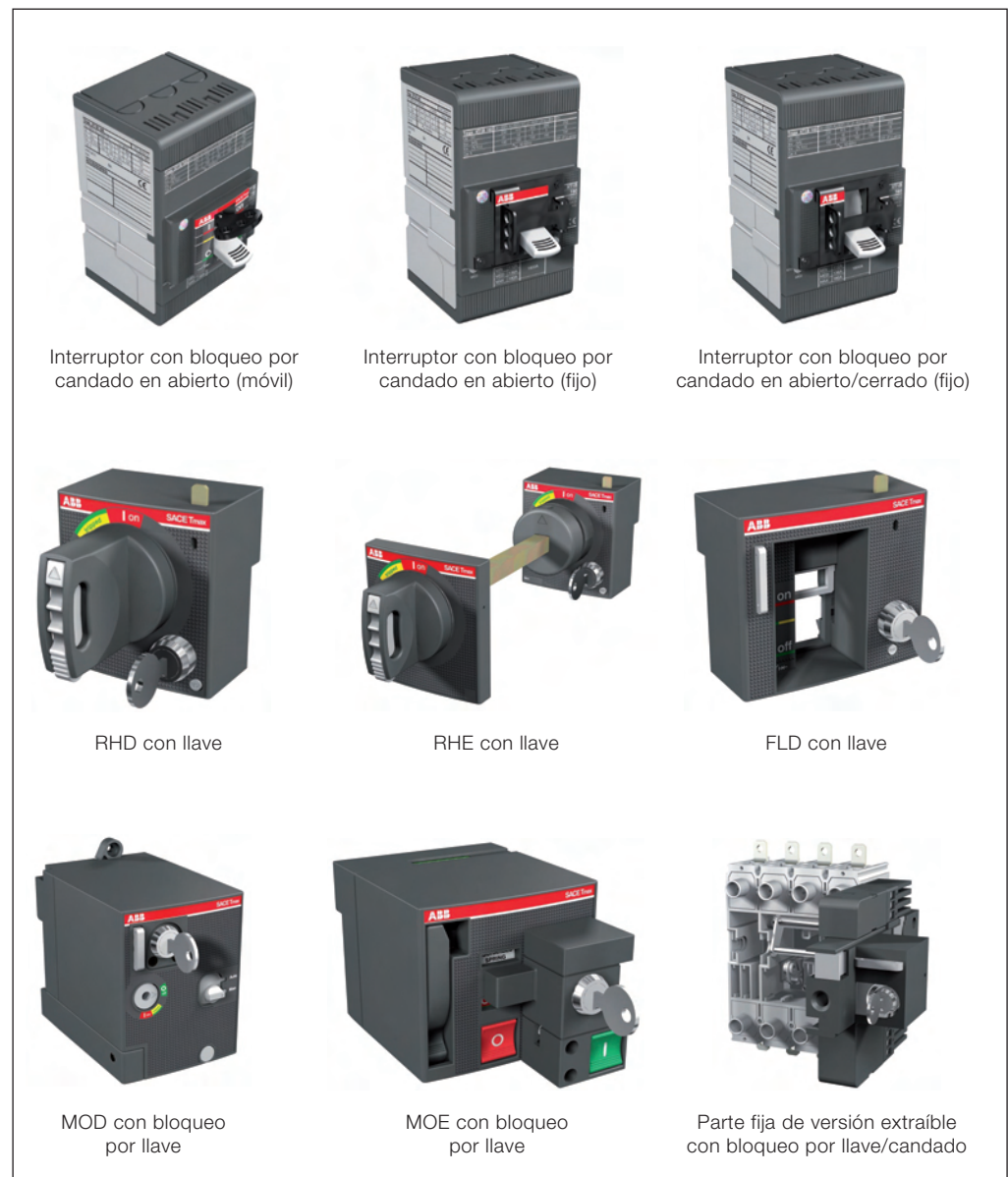
Bloqueo por llave y por candados parte fija de extraíble

### Bloqueos

Dispositivos, con candados o con llaves, que impiden la maniobra de cierre y/o apertura del interruptor. Se pueden aplicar:

- directamente en el frente del interruptor;
- en el mando giratorio;
- en el frontal para mando de palanca;
- en el motor;
- en la parte fija de la versión extraíble, para impedir la inserción de la parte móvil;
- en el frente del relé termomagnético, para impedir la manipulación del regulador del relé térmico.

Todos los bloqueos del interruptor en posición de abierto garantizan el seccionamiento del circuito de conformidad con la Norma IEC 60947-2. Los bloqueos en la posición de cerrado no impiden el disparo del mecanismo luego de un fallo o de un mando a distancia.



Tipo de bloqueo		Interruptor	Suministro Opcional/ Estándar	Posición del bloqueo del Interruptor	Tipo de Bloqueo	Llave extraíble
Interruptor	PLL Bloqueo por candado fijo	XT1...XT4	Opcional	ABIERTO/CERRADO	candados max 3 candados Ø 7mm (no suministrado)	-
		XT1...XT4	Opcional	ABIERTO	candados max 3 candados Ø 7mm (no suministrado)	-
	PLL Bloqueo por candado (móvil)	XT1, XT3	Opcional	ABIERTO	candados max 3 candados Ø 7mm (no suministrado)	-
	KLC Bloqueo por llave <sup>(5)</sup>	XT1...XT4	Opcional	ABIERTO	Ronis Llaves iguales (tipo A, B, C, D)	ABIERTO
		XT1...XT4	Opcional	ABIERTO	Ronis Llaves diferentes	ABIERTO
Mando Giratorio (RHD/RHE/ RHE-LH/ RHS)	RHL Bloqueos por llave <sup>(1)</sup>	XT1...XT4	Opcional	ABIERTO	Ronis Llaves iguales	ABIERTO
		XT1...XT4	Opcional	ABIERTO	Ronis Llaves diferentes	ABIERTO
		XT1...XT4	Opcional	ABIERTO/CERRADO	Ronis Llaves diferentes	ABIERTO/CERRADO
	Bloqueos por candado	XT1...XT4	Estándar	ABIERTO	candados max 3 candados Ø 6mm (no suministrado)	-
	Bloqueo puerta <sup>(4)</sup>	XT1...XT4	Estándar	BLOQUEO PUERTA CUANDO EL INTERRUPTOR ESTÁ CERRADO	-	-
Frontal para mando de palanca (FLD)	Bloqueos por candado	XT2, XT4	Estándar	ABIERTO	candados max 3 candados Ø 6mm (no suministrado)	-
	Bloqueo puerta	XT2, XT4	Estándar	BLOQUEO PUERTA CUANDO EL INTERRUPTOR ESTÁ CERRADO	-	-
	RHL Bloqueos por llave <sup>(1)</sup>	XT2, XT4	Opcional	ABIERTO	Ronis Llaves iguales	ABIERTO
		XT2, XT4	Opcional	ABIERTO	Ronis Llaves diferentes	ABIERTO
Motor (MOD, MOE, MOE-E)	Bloqueos por candado	XT1...XT4	Standard	ABIERTO	candados max 3 candados Ø 8mm (no suministrado)	-
	Bloqueo por llave en motor MOL-D MOL-S	XT1...XT4	Opcional	ABIERTO	Ronis Llaves diferentes	ABIERTO
		XT1...XT4	Opcional	ABIERTO	Ronis Llaves iguales	ABIERTO
	Bloqueo por llave contra maniobra manual MOL-M <sup>(2)</sup>	XT1...XT4	Opcional	MANUAL	Llave Ronis	CON BLOQUEO ACTIVADO
Parte Fija de Extraíble	KLF-FP Bloqueo por llave para parte fija de extraíble	XT2, XT4	Opcional	llave EXTRAÍDO/INSERTADO Candado EXTRAIDO	Ronis Llaves diferentes + candados max 3 candados Ø 6mm (no suministrado)	-
		XT2, XT4	Opcional	llave EXTRAÍDO/INSERTADO Candado EXTRAIDO	Ronis Llaves iguales + candados max 3 candados Ø 6mm (no suministrado)	-
		XT2, XT4	Opcional	llave EXTRAÍDO/INSERTADO Candado EXTRAIDO	Giussani Llaves diferentes + candados max 3 candados Ø 6mm (no suministrado)	-
		XT2, XT4	Opcional	llave EXTRAÍDO/INSERTADO Candado EXTRAIDO	Giussani llaves iguales + candados max 3 candados Ø 6mm (no suministrado)	-
Relé	Bloqueo de la regulación térmica <sup>(3)</sup>	XT1, XT3	Opcional	-	-	-
		XT2, XT4	Standard	-	-	-

<sup>(1)</sup> En el mando reenviado (RHE) el bloqueo por llave está montado en la base. En el mando lateral (RHS) el bloqueo por llave no está disponible.

<sup>(2)</sup> Solo para MOE y MOE-E.

<sup>(3)</sup> Se aplica en el frontal de los interruptores en la zona del regulador del elemento térmico del relé termomagnético TMD e impide su manipulación.

<sup>(4)</sup> El cliente tiene la posibilidad de inhibir completamente esta función al montar el mando, con una simple operación, reversible en caso de necesidad. Además, en el caso que no fuera deshabilitada la función bloqueo puerta en fase de montaje, en casos excepcionales, se podrá desactivar temporalmente el bloqueo puerta con una herramienta, en modo tal de poder abrir la puerta sin abrir el interruptor.

<sup>(5)</sup> Incompatible con los accesorios eléctricos montados en el tercer polo.

# Accesorios

## Accesorios Mecánicos



Enclavamiento

### Enclavamiento mecánico posterior

Soporte, para instalar en la parte posterior de dos interruptores que deberán estar enclavados. Mediante bielas especiales impide el cierre simultáneo de los dos interruptores en los cuales está instalado.

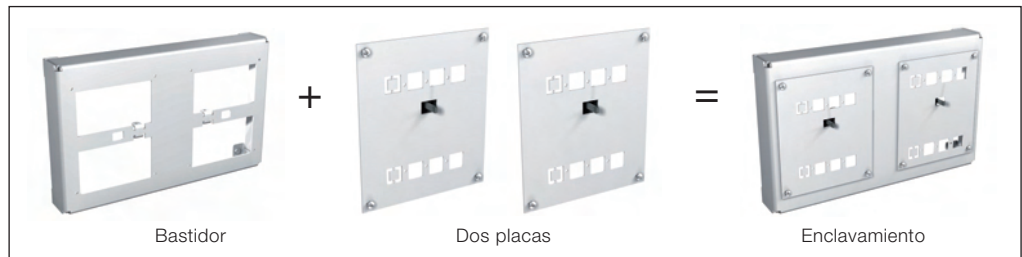
Los interruptores de la familia Tmax XT pueden estar enclavados de dos en dos (IO-OI-OO) utilizando un bastidor y dos placas. Los interruptores enclavados pueden presentarse en diversas ejecuciones: fija, enchufable o extraíble. Se podrán enclavar tanto los interruptores automáticos como también los de maniobra-seccionadores, en versión tripolar y también tetrapolar.

Los combinaciones admitidas son:

- XT1-XT1
- XT1-XT3
- XT2-XT4
- XT2-XT2
- XT3-XT3
- XT4-XT4.

Para realizar el enclavamiento posterior es necesario solicitar en el pedido:

- un bastidor vertical u horizontal;
- una placa para cada uno de los interruptores a enclavar.



Accesorio de fijación a perfil DIN

### Accesorio de fijación a perfil DIN

Soporte a instalar en la parte posterior de los interruptores para simplificar el montaje en el perfil normalizado DIN EN 50022.

Pueden ser instalados en perfil DIN EN 50022:

- todos los interruptores Tmax XT en versión fija tripolar o tetrapolar;
- los interruptores XT1, XT3 combinados con los relés diferenciales RC Sel 200, RC Inst, RC Sel para XT1 y XT3.

### Marcos

Todos los marcos de la serie Tmax XT presentan una nueva concepción y no requieren la utilización de tornillos para su instalación. Los marcos se aplican:

- alrededor del frontal del interruptor en versión fija/enchufable (suministro estándar con el interruptor);
- alrededor de la palanca de maniobra para todos los interruptores en versión fija/enchufable/extraíble (opcional);
- alrededor del mando motor MOD o MOE (suministro estándar con MOD y MOE);
- alrededor del frontal para bloqueos FLD (suministro estándar con FLD);
- alrededor del mando giratorio directo (suministro estándar con RHD);
- alrededor del mando giratorio reenviado (suministro estándar con RHE);
- alrededor del relé diferencial RC Inst, RC Sel para XT1-XT3, RC Sel para XT2-XT4 (suministro estándar con diferencial).



Interruptor XT1-XT3 con marco estándar



Interruptor XT2-XT4 con marco estándar



Interruptor con marco opcional



Mando giratorio con marco



MOE con marco



MOD con marco

# Accesorios

## Accesorios Eléctricos

Accesorios eléctricos		XT1	XT2	XT3	XT4
Relé apertura	SOR	■	■	■	■
Relé apertura permanente	PS-SOR	■	■	■	■
Relé de mínima tensión	UVR	■	■	■	■
Retardador para relé de mínima tensión	UVD	■	■	■	■
Contactos Auxiliares	1Q 1SY 24V CC	■	■	■	■
	3Q 1SY 24V CC	-	■	■	■
	1S51 24V CC	-	■	-	■
Q: contacto señalización abierto/cerrado	1Q 1SY 250V CA/CC	■	■	■	■
	2Q 2SY 1S51 250V CA/CC	-	■	-	■
SY: contacto señalización de disparo "trip"	3Q 2SY 250V CA/CC	-	■	-	■
	3Q 1SY 250V CA/CC	-	■	■	■
S51: contacto señalización intervención del relé de protección	1S51 250V CA/CC	-	■	-	■
	2Q 1SY 250V CA/CC	■	■	■	■
	3Q en lh 250V CA/CC	■	■	■	■
	400V 1Q 1SY 400V CA	-	■	-	■
	400V 2Q 400V CA	-	■	-	■
Contactos de posición	AUP-Insertado	■	■	■	■
	AUP-Extraído	-	■	-	■
Contactos auxiliares anticipados	AUE-En el mando	■	■	■	■
	AUE-Dentro del interruptor	-	■	-	■
Mando Motor	MOD	■	-	■	-
	MOE	-	■	-	■
	MOE-E	-	■	-	■
Equipos de protección diferencial	RC Inst	■	-	■	-
	RC Sel 200	■	-	-	-
	RC Sel para XT1-XT3	■	-	■	-
	RC Sel para XT2-XT4	-	■	-	■
	RC Sel Tipo B	-	-	■	-



SOR - PS SOR - UVR cableado



SOR - PS SOR - UVR cableado para versión extraíble



SOR - PS SOR - UVR no cableado

### Relés de servicio

**Relé de apertura (SOR).** Permite la apertura del interruptor mediante un mando eléctrico no permanente. El funcionamiento del relé está garantizado para una tensión comprendida entre el 70% y el 110% del valor de la tensión asignada de alimentación  $U_n$ , en corriente tanto alterna como continua. El SOR cuenta con contacto de final de carrera integrado para el corte de la alimentación en posición de abierto y relé disparado.

Conectando un pulsador de apertura al SOR es posible realizar un mando de apertura de emergencia a distancia.

**El relé de apertura con funcionamiento permanente (PS-SOR),** contrariamente al SOR, puede ser alimentado de forma permanente. La absorción de potencia del PS SOR es inferior a la del SOR.

**Relé de mínima tensión (UVR).** Permite abrir el interruptor por falta/descenso de la tensión de alimentación del relé; la apertura, como prescribe la normativa, está garantizada cuando la tensión está comprendida entre el 70% y el 35% de la  $U_n$ . Después de la intervención es posible volver a cerrar el interruptor si la tensión es superior al 85% de la  $U_n$ . Con el relé de mínima tensión sin energía no es posible cerrar el interruptor y/o los contactos principales.

Conectando un pulsador de apertura al UVR es posible realizar un mando de apertura de seguridad positiva a distancia.

Los relés de servicio de la familia Tmax XT no requieren la utilización de tornillos para su instalación. La fijación resulta muy simple y se logra realizando una leve presión en el respectivo alojamiento. Los relés de servicio presentan dos versiones:

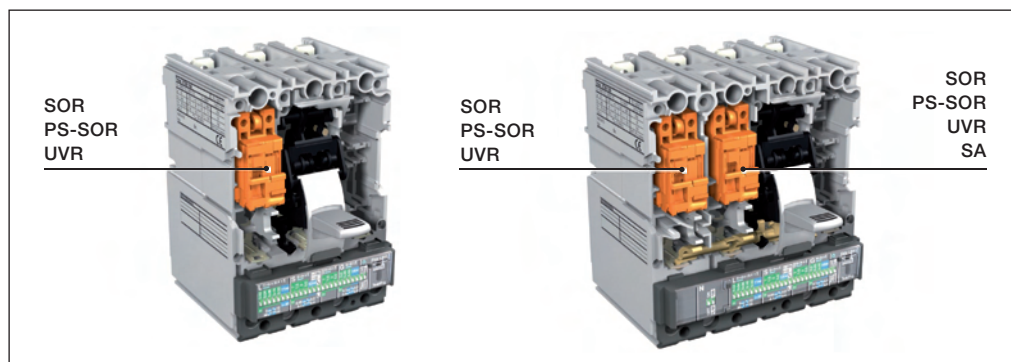
- cableada (sección cables AWG20 - 0,5mm<sup>2</sup> hasta 300V, AWG17 - 1mm<sup>2</sup> hasta 525V):
  - para interruptor fijo/enchufable, con cables de longitud 1m;
  - para interruptor extraíble con conector parte fija y parte móvil;
- sin cablear:
  - para interruptor fijo/enchufable, con sección máxima de los cables utilizables de 0,5 a 1,5mm<sup>2</sup>.

# Accesorios

## Accesorios Eléctricos

En los interruptores:

- tripolares: es posible montar como alternativa el SOR, el PS-SOR o bien el UVR en el alojamiento de la izquierda de la palanca de maniobra;
- tetrapolares: es posible alojar al mismo tiempo SOR, PS-SOR o bien UVR en la ranura del tercer y del cuarto polo. En el caso de interruptor en versión extraíble, para poder instalar el SOR, PS-SOR y UVR en el cuarto polo, es necesario solicitar en el pedido el conector para cuarto polo. Si está presente el relé diferencial, el solenoide de apertura (SA) del diferencial deberá estar instalado en la ranura del tercer polo a la izquierda de la palanca de maniobra.



### SOR Características eléctricas

Versión	Potencia máxima absorbida en el arranque		Resistencia	
	CA [VA]	CC [W]	Interna [ohm]	Externa [ohm]
12V CC		50	2,67	0
24-30V CA/CC	50	50	11	0
48-60V CA/CC	60	60	62	0
110...127V CA-110...125V CC	50	50	248	0
220...240V CA-220...250V CC	50	50	930	0
380-440V CA	55		2300	0
480-525V CA	55		5830	0

### PS SOR Características eléctricas

Versión	Potencia absorbida durante el funcionamiento normal		Resistencia	
	CA [VA]	CC [W]	Interna [ohm]	Externa [ohm]
24-30V CA/CC	6	6	162	0
48-60V CA/CC	4,5	4,5	586-930 <sup>(1)</sup>	0
110...127V CA-110...125V CC	5	5	3720	0
220...240V CA-220...250V CC	5	5	13550	0
380-440V CA	7		20502	10000
480-525V CA	8,5		20502	15000

<sup>(1)</sup> Los dos valores diferentes se refieren al valor máximo y mínimo de la tensión utilizada.

### UVR Características eléctricas

Versión	Potencia absorbida durante el funcionamiento normal		Resistencia	
	CA [VA]	CC [W]	Interna [ohm]	Externa [ohm]
24-30V CA/CC	1,5	1,5	399	0
48V CA/CC	1	1	1447	100
60V CA/CC	1	1	2405	100
110...127V CA-110...125V CC	2	2	8351	390
220...240V CA-220...250V CC	2,5	2,5	20502	9000
380-440V CA	3		20502	39000
480-525V CA	4		20502	59000





Retardador para mínima tensión

### Retardador para relé de mínima tensión (UVD)

El relé de mínima tensión (UVR) se puede combinar con un retardador de alimentación electrónico externo (UVD), que permite retardar la apertura del interruptor en caso de disminución o ausencia de la tensión de alimentación del relé, según retardos predefinidos y regulables, y así, evitar intervenciones intempestivas del interruptor causadas por defectos de tensión transitorios. El retardador se combina con el relé de mínima (UVR) con la misma tensión de alimentación.

Conectando un pulsador de apertura al UVR combinado con el UVD es posible realizar un mando de apertura de seguridad positiva a distancia.

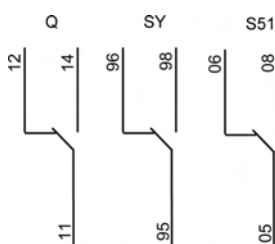
#### UVD – Características eléctricas

Tensión de Alimentación [V]	24...30V CA/CC 48...60V CA/CC 110...125V CA/CC 220...250V CA/CC
Retardo Programable [s]	0,25 - 0,5 - 0,75 - 1 - 1,25 - 2 - 2,5 - 3
Tolerancia tiempo de apertura	±15%

### Contactos auxiliares

Contactos que permiten llevar al exterior del interruptor informaciones relativas al estado de funcionamiento del mismo. Las informaciones disponibles son:

- abierto/cerrado: señalización de la posición de los contactos de potencia del interruptor (Q);
- disparo (trip): señalización de la apertura del interruptor por intervención del relé de protección (por sobrecarga, cortocircuito), del relé diferencial, de la bobina de apertura o de mínima tensión, del pulsador de apertura de emergencia del mando motor o bien por acción del pulsador de test (SY);
- actuación relé: señalización de la actuación de una de las funciones de protección del relé electrónico o termomagnético (S51).



#### Comutación de los contactos auxiliares Q (abierto/cerrado), SY (intervención. relé) y S51 (disparo relé)

Secuencia normal	CB Abierto	Q=12	SY=96	S51=06
	CB Cerrado	Q=14	SY=96	S51=06
Secuencia de Disparo (disparo causado por: - SOR, - UVR, - Trip Test)	CB Abierto	Q=12	SY=96	S51=06
	CB Cerrado	Q=14	SY=96	S51=06
	CB Disparado	Q=12	SY=98	S51=06
	CB Rearmado	Q=12	SY=96	S51=06
Secuencia de Trip (disparo causado por el relé)	CB Abierto	Q=12	SY=96	S51=06
	CB Cerrado	Q=14	SY=96	S51=06
	CB Disparado	Q=12	SY=98	S51=08
	CB Rearmado	Q=12	SY=96	S51=06

CB: Interruptor automático.



### Contactos auxiliares a 24V CC y 250V CA/CC

La instalación de los contactos auxiliares a 250V CA/CC y 24V CA/CC se logra sin utilizar ningún tornillo. La fijación resulta muy simple y se logra realizando una leve presión en el respectivo alojamiento. Los contactos auxiliares están disponibles en la versión:



# Accesorios

## Accesorios Eléctricos

- cableada (sección cables AWG20 - 0,5mm<sup>2</sup>):
  - para interruptor fijo/enchufable, con cables longitud 1m;
  - para interruptor extraíble con conector parte fija y parte móvil;
- sin cablear:
  - para interruptor fijo/enchufable, con sección máxima de los cables utilizables de 0,5 a 1,5mm<sup>2</sup>.

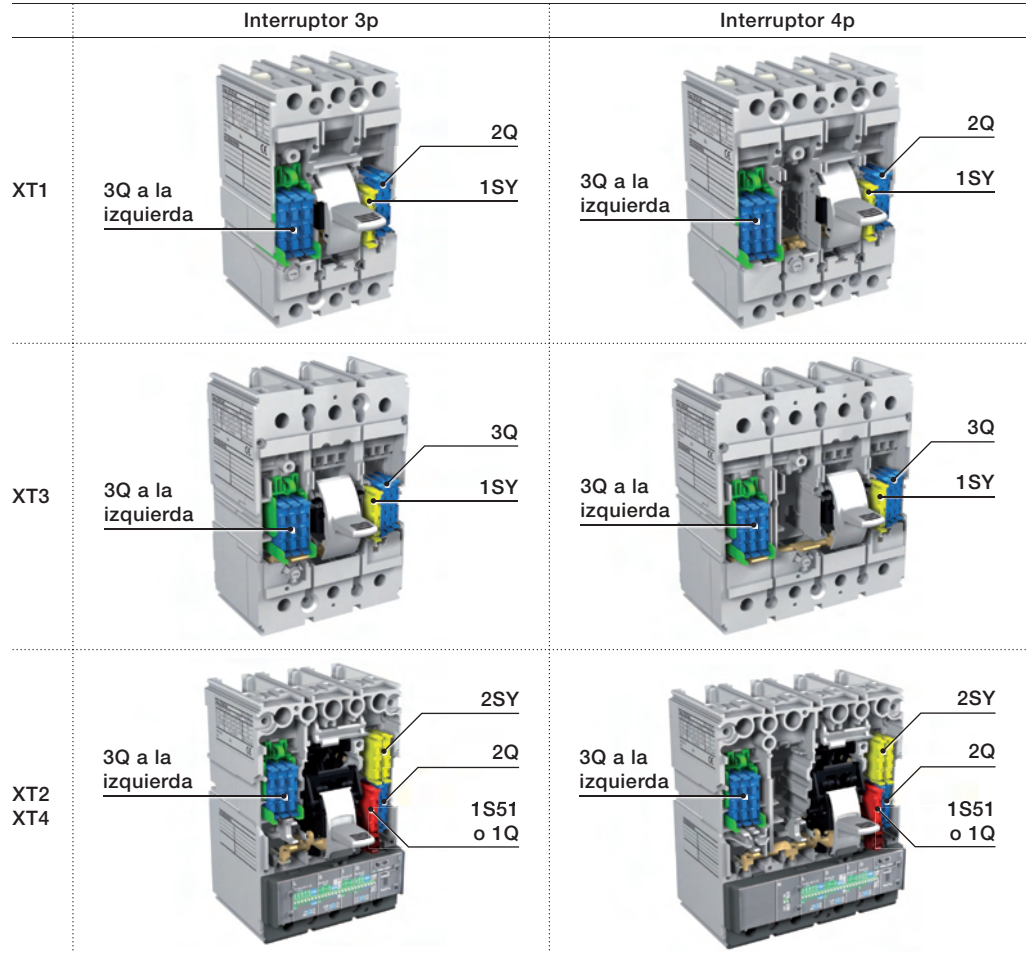
Los contactos auxiliares están disponibles para cada interruptor de la familia XT siguiendo las distintas combinaciones, como muestra la tabla. Además para conseguir una mayor flexibilidad es posible solicitar:

- un contacto auxiliar no cableado, el cual, al variar la posición dentro del interruptor en el que lo insertamos, puede realizar varias funciones de señalización (Q o SY);
- un contacto auxiliar no cableado S51 utilizable para interruptores XT2 y XT4;
- un contacto auxiliar cableado, con cables no numerados, el cual, al variar la posición del interruptor en el que lo insertamos, puede realizar diversas señalizaciones (Q o SY).

Combinaciones	XT1	XT2	XT3	XT4
	3/4p	3/4p	3/4p	3/4p
1Q 1SY 24V CC	F-P	F-P-W	F-P	F-P-W
3Q 1SY 24V CC	-	F-P-W	F-P	F-P-W
1S51 24V CC	-	F-P-W	-	F-P-W
1Q 1SY 250V CA/CC	F-P	F-P-W	F-P	F-P-W
2Q 2SY 1S51 250V CA/CC	-	F-P-W	-	F-P-W
3Q 2SY 250V CA/CC	-	F-P-W	-	F-P-W
3Q 1SY 250V CA/CC	-	F-P-W	F-P	F-P-W
1S51 250V CA/CC	-	F-P-W	-	F-P-W
2Q 1SY 250V CA/CC	F-P	F-P	F-P	F-P
3Q de la izquierda 250V CA/CC	F-P	F-P	F-P	F-P

F = Fijo, P = Enchufable, W = Extraíble

### Contactos auxiliares 24V CC - 250V CA/CC



### AUX 250V CA/CC - Características eléctricas

Tensión de alimentación [V]	Categoría de utilización	Corriente de empleo [A]	
		CA	CC
110 CA/CC	DC-12	–	0,5
	DC-14	–	0,05
125 CA/CC	AC-12, AC-13, AC-14	6	–
	AC-15	5	–
250 CA/CC	AC-12 y DC-12	6	0,3
	AC-13	6	–
	AC-14 y DC-14	5	0,03
	AC-15	4	–

### AUX 24V CC - Características eléctricas

Tensión de alimentación [V]	Corriente de empleo [A]
	CC
5 CC	0,01
24 CC	0,1

### Contactos auxiliares 400V CA

Los contactos auxiliares a 400V CA están disponibles sólo para los interruptores XT2 y XT4 en versión:

- cableada (sección de cable AWG17 - 1mm<sup>2</sup>):
  - para interruptor fijo/enchufable, con cables de longitud 1m;
  - para interruptor extraíble con conector parte fija y parte móvil.

Los contactos auxiliares a 400 V ocupan todo el alojamiento derecho del interruptor.



Contacto auxiliar cableado



Contacto auxiliar cableado para extraíble

Combinaciones	XT1	XT2	XT3	XT4
	3/4p	3/4p	3/4p	3/4p
1Q 1SY 400V CA	–	F-P-W	–	F-P-W
2Q 400V CA	–	F-P-W	–	F-P-W

F = Fijo, P = Enchufable, W = Extraíble

### Contactos auxiliares 400V CA

	Interruptor 3p	Interruptor 4p
XT2 XT4		

### AUX 400V CA/CC - Características eléctricas

Tensión de alimentación [V]	Corriente de empleo [A]	
	CA	CC
250 CA/CC	12	0,3
400 CA/CC	3	–

# Accesorios

## Accesorios Eléctricos



Contacto auxiliar de posición

### Contactos auxiliares de posición - AUP

Proporcionan información del interruptor relativa a la posición del interruptor respecto a la parte fija de la versión enchufable o extraíble.

Están disponibles dos tipologías de contactos de posición (AUP) a 250V CA/CC y 24V CA/CC:

- contacto de insertado para los interruptores XT enchufables y extraíbles, para colocar en la parte fija;
- contacto de extraído para todos los interruptores XT2 y XT4 en versión extraíble, a colocar en el lateral de la parte extraíble.

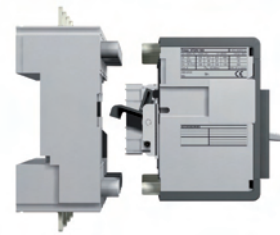
Para más detalles sobre las características eléctricas de los contactos consultar el párrafo "Contactos a 24V CC y 250V CA" del capítulo Accesorios.

Interruptor		Nº contactos de señalización de insertado	Nº contactos de señalización de extraído
XT1	3/4 polos	4	-
XT2	3 polos	2	2
	4 polos	4	
XT3	3/4 polos	4	-
XT4	3/4 polos	4	2

### Interruptor versión enchufable con contacto de insertado

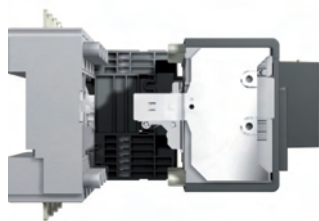


Señalización insertado ON ●

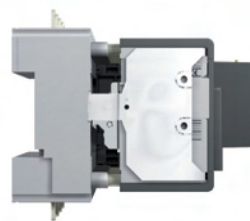


Señalización insertado OFF ●

### Interruptor versión extraíble con contacto de insertado/extraído



Señalización insertado ON ●  
Señalización extraído OFF ●



Señalización insertado OFF ●  
Señalización extraído OFF ●



Señalización insertado OFF ●  
Señalización extraído ON ●



Contactos auxiliares anticipados en la manija



Contactos auxiliares anticipados en el interruptor y conector

### Contactos auxiliares anticipados – AUE

Contactos anticipados respecto al **cierre**: permiten alimentar anticipadamente el relé de mínima tensión respecto al cierre de los contactos principales de conformidad con las Normas IEC 60204-1, VDE 0113.

Contactos anticipados respecto a la **apertura**: permiten desconectar anticipadamente dispositivos electrónicos conectados al sistema que pueden dañarse a causa de sobretensiones generadas por la apertura del interruptor.

Los contactos auxiliares anticipados respecto a la apertura/cierre se podrán instalar:

- dentro del mando giratorio directo y reenviado para todos los interruptores de la familia Tmax XT (máximo dos contactos a 400V):
  - en versión cableada con cables de longitud 1m (sección cables AWG20);
  - en versión extraíble está disponible un código dedicado que comprende el conector para parte móvil y para parte fija;
- dentro del interruptor Tmax XT2 y XT4 tripolar y tetrapolar en versión fija (máximo dos contactos auxiliares a 250V). En la versión tetrapolar los contactos anticipados en apertura/cierre se deberán introducir dentro de la ranura del tercer polo. Con este tipo de contacto anticipado se suministra una bornera a instalar en el lateral izquierdo del interruptor, que facilita el cableado (diám. cables AWG20). Los contactos en apertura/cierre dentro del interruptor excluyen la utilización del RC Sel tetrapolar.

Para más detalles sobre las características eléctricas de los contactos consultar el párrafo “Contactos a 400V CC y 250V CA” del capítulo Accesorios.

## Mandos a motor

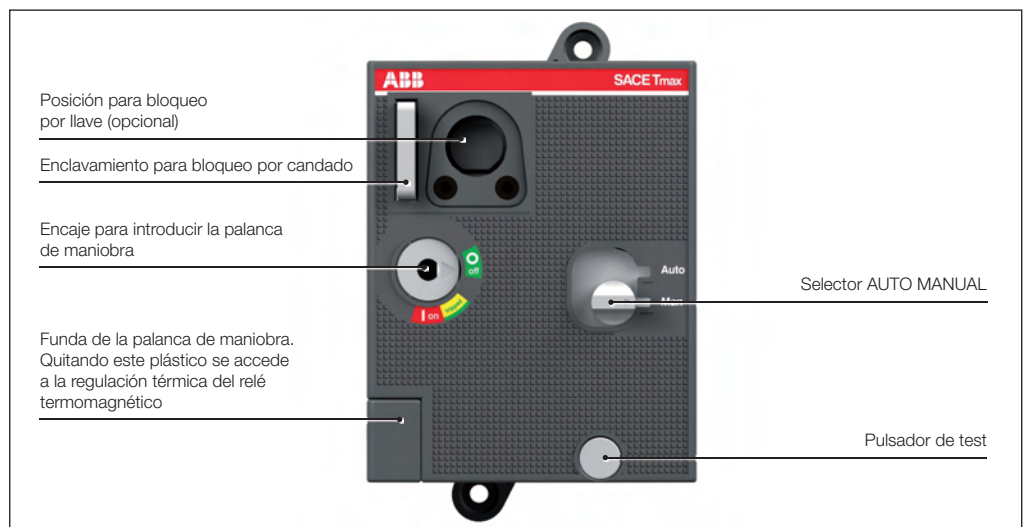
Dispositivos que permiten controlar la apertura y el cierre del interruptor:

- a distancia, mediante mandos eléctricos;
- directamente desde el frente, mediante mecanismos específicos.

### Mando a motor de acción directa MOD



Mando de acción directa (MOD)



El mando a motor con acción directa, disponible para XT1 y XT3, se suministra:

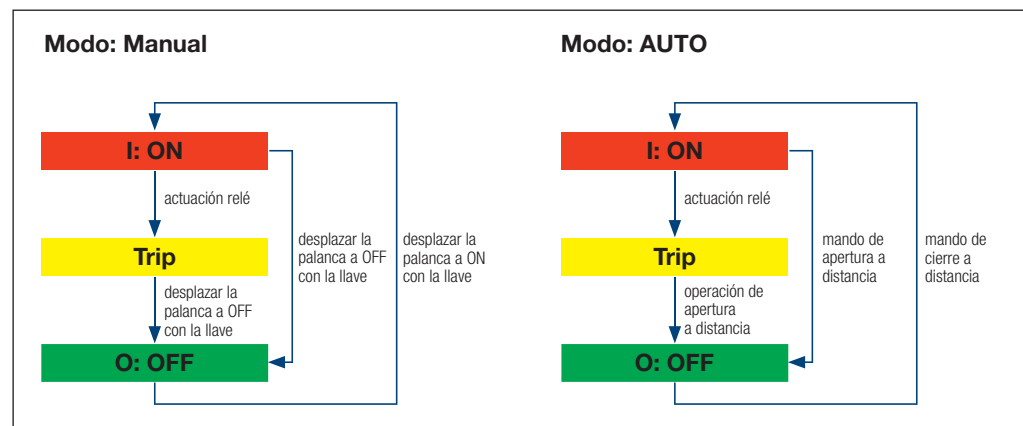
- con cables largos 1m;
- con marco que sustituye el suministrado estándar con el interruptor;
- con bloqueo por candado, extraíble sólo cuando el motor está en posición de abierto. El bloqueo por candado acepta un máximo de tres candados de 8mm;
- contactos auxiliares AUX-MO que permiten llevar externamente la señalización del modo de mando del motor (manual o remoto);
- (bajo demanda) es posible equipar el mando a motor con bloqueo por llave (véase párrafo “Bloqueos” en el capítulo Accesorios).

# Accesorios

## Accesorios Eléctricos

Principales funcionalidades:

- un selector, ubicado en el frente del MOD, permite seleccionar el modo de funcionamiento:
  - AUTO: cuando el selector está en esta posición, el cierre del interruptor resulta posible sólo desde remoto mediante impulso eléctrico, mientras que la apertura se podrá efectuar tanto desde remoto como también desde el frontal del motor;
  - MANUAL: cuando el selector está en esta posición, la apertura/cierre del interruptor se podrá efectuar sólo desde el frontal del motor con la respectiva palanca introducida en un alojamiento presente en el motor;
- la funcionalidad de mando a motor a distancia está garantizada también con impulsos eléctricos de apertura/cierre permanentes;
- los modos de rearme, representados en los esquemas presentes abajo, dependen del esquema eléctrico de rearme elegido por el cliente (véanse los esquemas eléctricos de rearme en el capítulo "Esquemas Eléctricos").



Mando a motor por acumulación de energía (MOE)

### Mando a motor con acumulación de energía MOE y MOE-E



El mando a motor por acumulación de energía MOE o MOE-E, disponible para XT2 y XT4, se suministra:

- con cables largos 1m;
- con conector para parte fija y parte móvil de versión extraíble. Si se utiliza el motor con interruptores en versión fija o enchufable es posible quitar fácilmente el conector;
- con marco que sustituye el suministrado estándar con el interruptor;
- con bloqueo por candado, extraíble sólo cuando el motor está en posición de abierto. El bloqueo por candado acepta un máximo de tres candados 8mm;
- con bloqueo del selector AUTO-MANUAL;
- con contactos auxiliares (AUX-MO) que permiten llevar al exterior del interruptor la señalización del modo de mando del motor (manual o remoto);

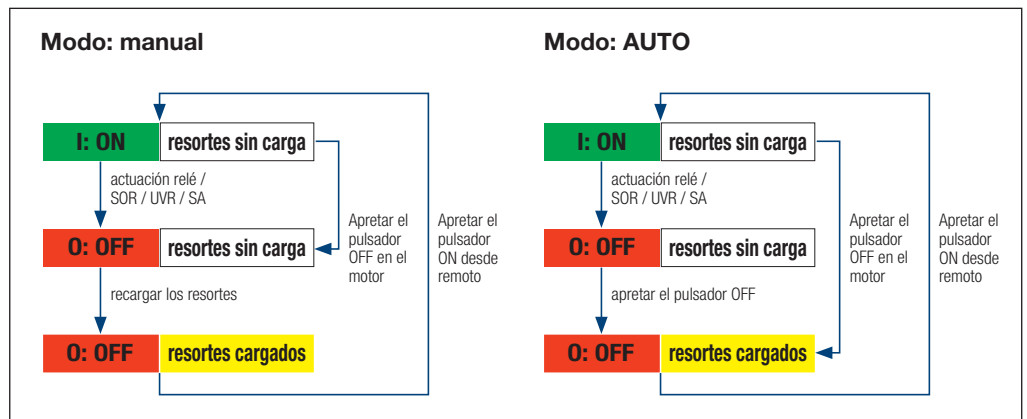
- (bajo demanda) es posible equipar el mando a motor con un bloqueo por llave (véase párrafo “Bloqueos” en el capítulo Accesorios);
- (bajo demanda) es posible equipar el mando a motor con un bloqueo contra maniobra manual MOL-M (véase párrafo “Bloqueos” en el capítulo Accesorios).

Principales funcionalidades:

- un selector ubicado en el frente del MOE, permite seleccionar el modo de funcionamiento:
  - AUTO: cuando el selector está en esta posición, los pulsadores presentes en el frente del motor están bloqueados; el cierre del interruptor resulta posible sólo desde remoto mediante impulso eléctrico, mientras que la apertura se podrá efectuar tanto desde remoto como también desde el frontal del motor;
  - MANUAL: la apertura/cierre del interruptor se podrá ejecutar sólo desde el frente del motor a través de los respectivos pulsadores;
  - LOCKED: cuando el selector está en esta posición, el interruptor está en posición de abierto. Es posible extraer el bloqueo por candado y bloquear el motor en abierto;
- la funcionalidad de mando a motor a distancia está garantizada también con impulsos eléctricos de apertura/cierre permanentes. Una vez se ha enviado una orden de apertura, la siguiente orden de cierre (permanente) es tenida en cuenta por el motor una vez la operación de apertura se ha completado. Del mismo modo una orden de apertura la tiene en cuenta una vez completada la precedente maniobra de cierre;
- los modos de rearme, representado en los esquemas presentes abajo, dependen del esquema eléctrico de rearme elegido por el cliente (véanse los esquemas eléctricos en el Capítulo “Esquemas Eléctricos”).

Si se utiliza el relé electrónico Ekip LSI, Ekip LSIg o Ekip M-LRIU con modulo Ekip Com es posible utilizar, en vez del mando a motor MOE, el mando a motor MOE-E.

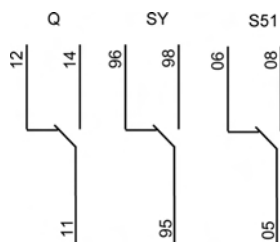
El MOE-E permite utilizar las señales digitales que llegan desde el sistema de supervisión y control, a través del relé y de los contactos Ekip Com y convertirlas en señales de potencia para el mando a motor. Todas las características indicadas más arriba para el mando MOE son válidas también para la versión MOE-E.





# Accesorios

## Accesorios Eléctricos



### Comutación de los contactos auxiliares Q (abierto/cerrado), SY (interv. relé) y S51 (disparo relé)

#### Interrupor con MOE (Modalidad MANUAL)

Secuencia normal	CB Cerrado	Q=14	SY=96	S51=06
	Pulsando el pulsador Rojo, el CB dispara	Q=12	SY=98	S51=06
	Cargando los resortes, CB abre	Q=12	SY=96	S51=06
	Pulsando el pulsador Verde, el CB cierra	Q=14	SY=96	S51=06
Secuencia de Disparo (disparo causado por: - SOR, - UVR, - Trip Test)	CB cierra	Q=14	SY=96	S51=06
	CB dispara	Q=12	SY=98	S51=06
	Cargando los resortes, CB abre	Q=12	SY=96	S51=06
	Pulsando el pulsador Verde, el CB cierra	Q=14	SY=96	S51=06
Secuencia de Disparo (disparo causado por el relé)	CB cierra	Q=14	SY=96	S51=06
	CB dispara	Q=12	SY=98	S51=08
	Cargando los resortes, CB abre	Q=12	SY=96	S51=06
	Pulsando el pulsador Verde, el CB cierra	Q=14	SY=96	S51=06

#### Interrupor con MOE (Modalidad AUTO)

Secuencia normal	CB cierra	Q=14	SY=96	S51=06
	Pulsando el pulsador de Apertura desde remoto, el CB abre	Q=12	SY=98	S51=06
	Pulsando el pulsador de cierre desde remoto, el CB cierra	Q=14	SY=96	S51=06
Secuencia de Disparo (disparo causado por: - SOR, - UVR, - Trip Test)	CB cierra	Q=14	SY=96	S51=06
	CB dispara	Q=12	SY=98	S51=06
	Pulsando el pulsador de Apertura desde remoto, el CB abre	Q=12	SY=96	S51=06
	Pulsando el pulsador de cierre desde remoto, el CB cierra	Q=14	SY=96	S51=06
Secuencia de Disparo (disparo causado por el relé)	CB cierra	Q=14	SY=96	S51=06
	CB dispara	Q=12	SY=98	S51=08
	Pulsando el pulsador de Apertura desde remoto, el CB abre	Q=12	SY=96	S51=06
	Pulsando el pulsador de cierre desde remoto, el CB cierra	Q=14	SY=96	S51=06

CB: Interrupor automático.

Características eléctricas		MOD		MOE y MOE-E	
Tensión asignada, Un	[V]	-	24 CC	-	24 CC
	[V]	-	48...60 CC	-	48...60 CC
	[V]	110...125 CA	110...125 CC	110...125 CA	110...125 CC
	[V]	220...250 CA	220...250 CC	220...250 CA	220...250 CC
	[V]	380...440 CA	-	380...440 CA	-
	[V]	480...525 CA	-	480...525 CA	-
Tensión de funcionamiento	[% Un]	MIN = 85% Un; MAX = 110% Un			
Potencia absorbida en el arranque Ps	[VA - W]	≤ 500	≤ 500	≤ 300	≤ 300
Potencia absorbida en servicio Pc	[VA - W]	≤ 300	≤ 300	≤ 150	≤ 150
Frecuencia de funcionamiento	[Hz]	50..60		50..60	
Duración <sup>(1)</sup>	apertura [s]	< 0,1		< 1,5	
	cierre [s]	< 0,1		< 0,1	
	rearme [s]	< 0,1		< 3	
Durabilidad mecánica	[Nº maniobras]	25000		25000	
Duración mínima del mando eléctrico de apertura y cierre	[ms]	≥ 150		≥ 150	

<sup>(1)</sup> Tiempo total desde el envío del impulso hasta la apertura del interruptor

## Conectores para accesorios eléctricos

### Interruptor enchufable

En los interruptores Tmax XT en versión enchufable, la desconexión de los circuitos auxiliares se puede lograr con dos tipos distintos de adaptadores:

- adaptador hembra/macho a fijar en el fondo del panel: para XT1, XT2, XT3, XT4;
- adaptador hembra/macho situado en la parte posterior del interruptor y en la parte fija de la versión enchufable: para XT2, XT4.



Adaptador hembra/macho en el fondo del cuadro

### Adaptadores hembra/macho ubicados en el fondo del panel

Para facilitar las operaciones de conexión/desconexión de los circuitos auxiliares, los accesorios eléctricos cableados se pueden conectar a uno o más conectores hembra/macho a colocar en el fondo del cuadro.

Los conectores disponibles son de 3, 6, 9 y 15 PIN. Los cables se conectan/desconectan al conector en modo simple y veloz sin ningún tipo de herramienta especial.

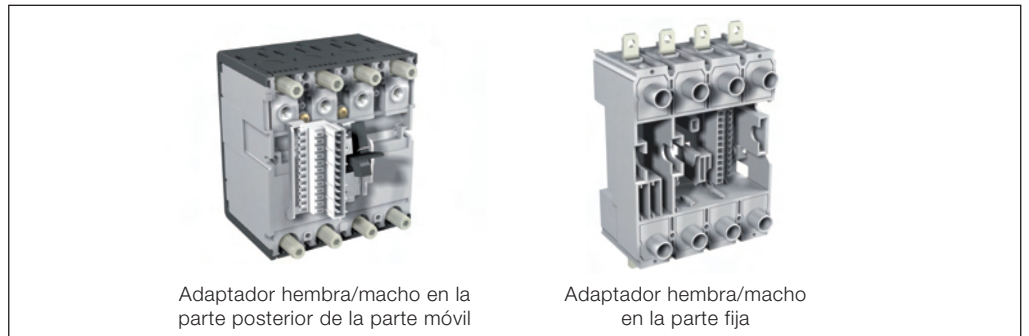
Para definir el número de conectores necesarios es oportuno recordar el número de cables de cada uno de los accesorios eléctricos.

Accesorio	Número de Cables
SOR, PS-SOR, UVR, Neutro Externo, PTC	2
SA 1 AUX	3
Alimentación auxiliar 24V CC, AUE, PR212CI	4
MOE-E	5
Ekip Com, Relé Diferencial	6
MOE (con AUX-MO), MOD (con AUX-MO)	7

### Adaptadores hembra/macho situados en la parte posterior del interruptor y en la parte fija

Sólo para los interruptores Tmax XT2 y XT4 en versión enchufable. Es posible lograr la desconexión automática de los circuitos auxiliares mediante un adaptador situado en la parte posterior del interruptor y en la parte fija de la versión enchufable.

El conector, constituido por 12 PIN, se podrá utilizar sólo con accesorios que funcionen con una tensión no superior a los 250V CA/CC. Los cables se conectan/desconectan al conector en modo simple y veloz sin ningún tipo de herramienta especial. El cableado está a cargo del cliente.



Adaptador hembra/macho en la parte posterior de la parte móvil

Adaptador hembra/macho en la parte fija

### Interruptor extraíble

Con los interruptores en versión extraíble es necesario solicitar los códigos de los accesorios eléctricos específicos para esta versión. Estos códigos dedicados contienen el accesorio eléctrico cableado con conector para la parte móvil y para la parte fija para ser instalado en el lateral de la parte fija de la versión extraíble. En el caso de pedido del Mando a Motor MOE, donde no existe un código dedicado para versión extraíble, los conectores parte fija y parte móvil se suministran siempre.

Los conectores de los accesorios eléctricos para versión extraíble se deberán instalar todos a la derecha del interruptor en los respectivos alojamientos presentes en el lateral de la parte fija.

Este tipo de conexión permite efectuar la desconexión automática de los circuitos auxiliares cuando se extrae el interruptor de la parte fija.

Si el cliente desea cablear la parte fija por adelantado respecto a la parte móvil es posible solicitar los conectores parte fija como accesorios.



Cableado para versión extraíble

# Accesorios

## Accesorios Eléctricos

### Relés de protección diferencial

Los interruptores automáticos y también los de maniobra-seccionadores están diseñados para el montaje con relés de protección diferencial.

Los interruptores diferenciales automáticos que derivan del interruptor automático se denominan "mixtos", en el sentido que garantizan, además de la protección contra sobrecargas y cortocircuitos típica de los interruptores automáticos, también la protección para las personas y contra las corrientes de defecto a tierra, garantizando de este modo la protección contra los contactos directos, indirectos y los riesgos de incendio.

Los interruptores diferenciales que derivan del interruptor de maniobra-seccionador son interruptores diferenciales "puros", que garantizan sólo la protección diferencial y no las protecciones típicas de los interruptores automáticos. Los interruptores diferenciales "puros" son sensibles sólo a la corriente de defecto a tierra y se emplean generalmente como seccionadores principales en pequeños cuadros de distribución hacia usuarios finales.

La utilización de interruptores diferenciales "puros" y "mixtos" permite la supervisión continua del estado de aislamiento de la instalación, garantizando una protección eficaz contra los riesgos de incendio y de explosión y, en los casos de dispositivos que detectan defectos a  $I_{\Delta n} < 30\text{mA}$ , garantizan la protección de las personas contra los contactos indirectos y directos logrando así el cumplir con las medidas obligatorias previstas por las normativas y por las prescripciones para la prevención de accidentes.

Los relés diferenciales han sido realizados de conformidad con la Normativa:

- IEC 60947-2 Anexo B;
- IEC 61000: para la protección contra los disparos intempestivos.

En la tabla se exponen todos los diferenciales utilizables con los interruptores de la familia Tmax XT.

	XT1		XT2		XT3		XT4	
	3p	4p	3p	4p	3p	4p	3p	4p
RC Inst	F	F			F	F		
RC Sel XT1-XT3	F	F			F	F		
RC Sel 200		F						
Rc Sel XT2-XT4				F-P-W				F-P-W
RC B type						F		

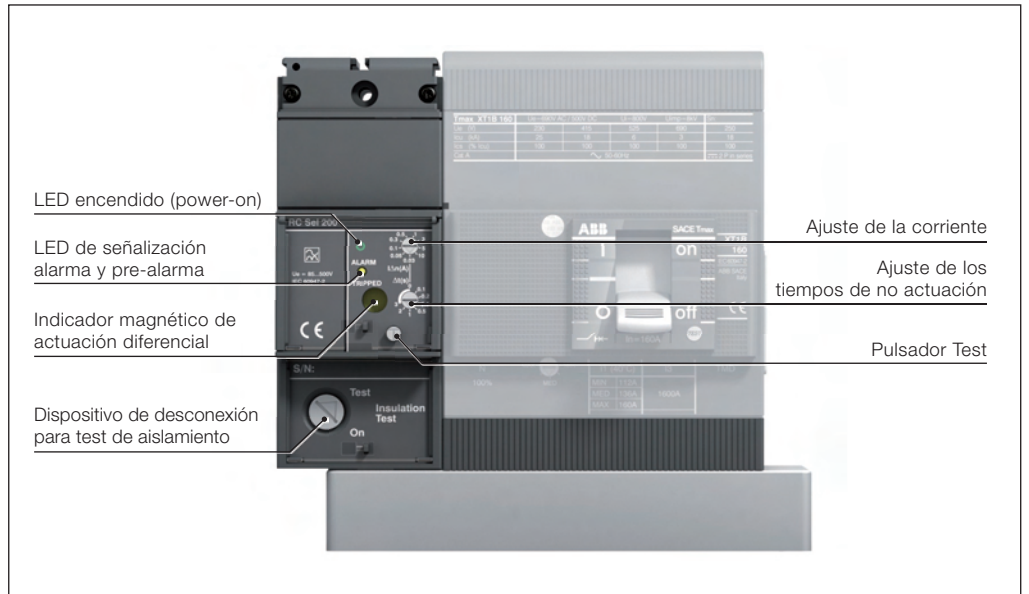
F = Fijo, P = Enchufable, W = Extraíble

Todos los diferenciales Tmax XT:

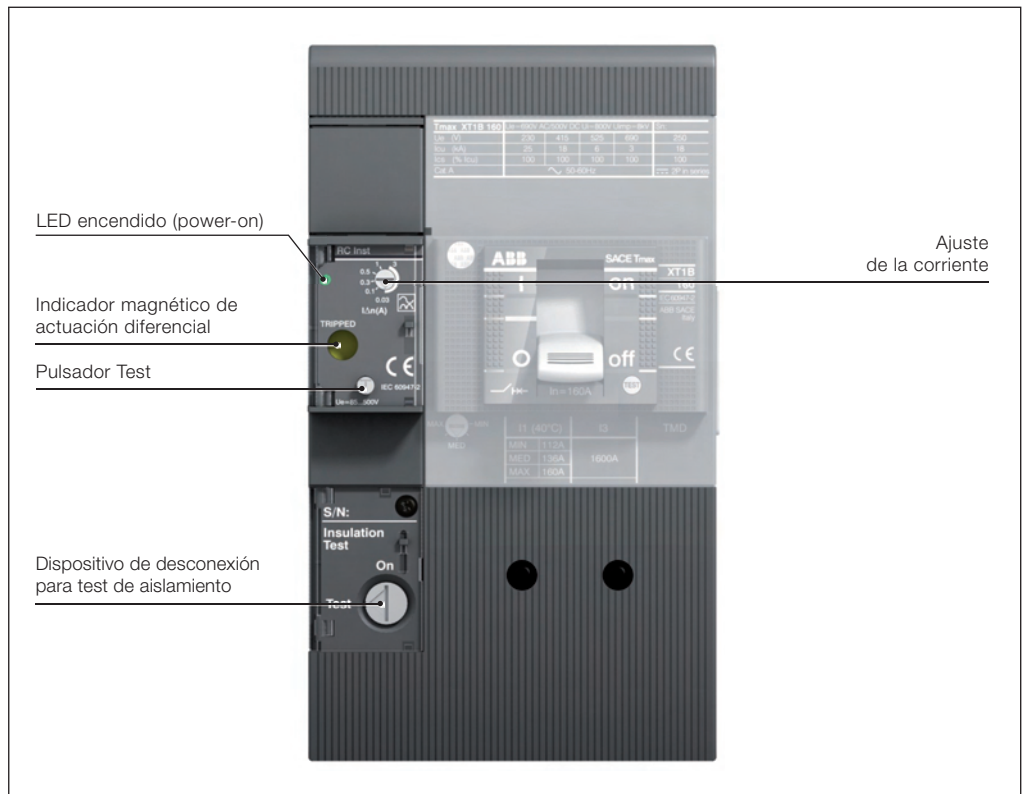
- han sido realizados con tecnología de microprocesador y actúan directamente en el interruptor mediante un solenoide de apertura dedicado (suministrado con el relé diferencial y disponible también como repuesto), para colocarlo en la respectiva ranura presente en la zona del tercer polo a la izquierda de la palanca de maniobra;
- no necesitan alimentación auxiliar ya que reciben alimentación directamente de la red;
- pueden ser alimentados indiferentemente desde arriba o desde abajo;
- la funcionalidad está garantizada también con una sola fase más neutro o dos fases solas bajo tensión y también con corrientes unidireccionales pulsatorias con componentes continuos;
- están permitidas todas las posibles combinaciones de conexión siempre que se garantice, en la versión tetrapolar, la conexión del neutro con el primer polo a la izquierda.

### Relés de protección diferencial RC Sel 200 (de tipo A) XT1

El relé de protección diferencial RC Sel 200, gracias a la reducción de la altura, permite la instalación en módulos de 200mm. Su particular forma, además, permite, si se combinan dos o más unidades, una reducción del espacio ocupado total.



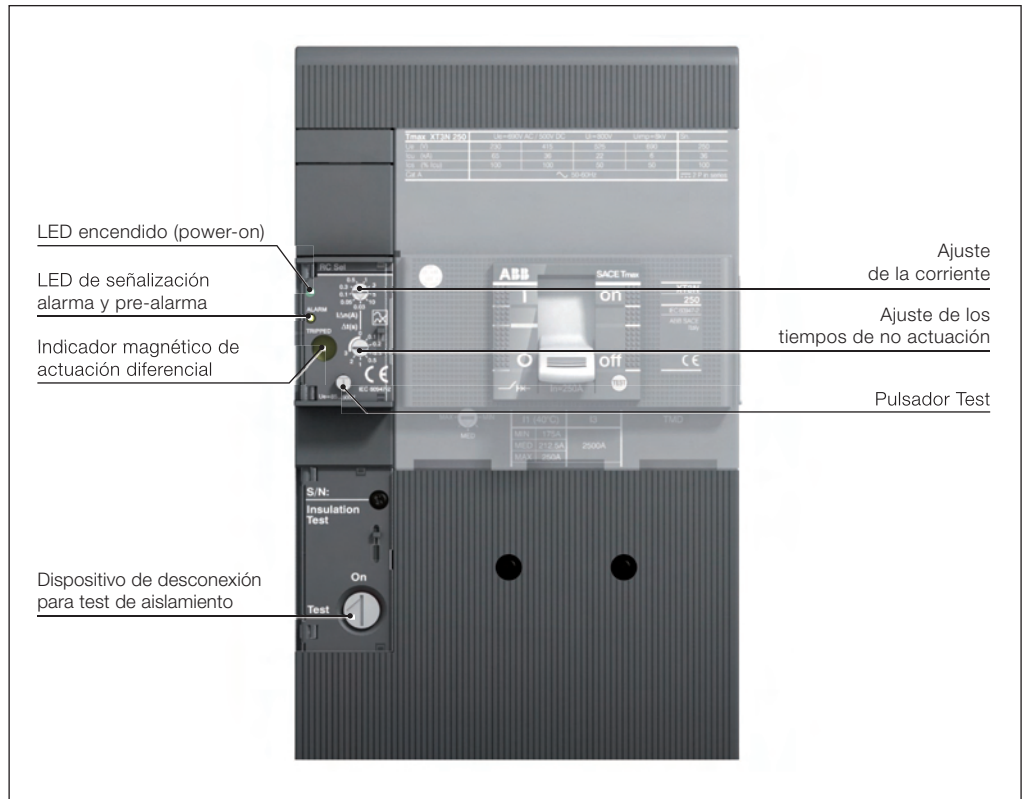
### Relés de protección diferencial RC Inst para XT1 y XT3



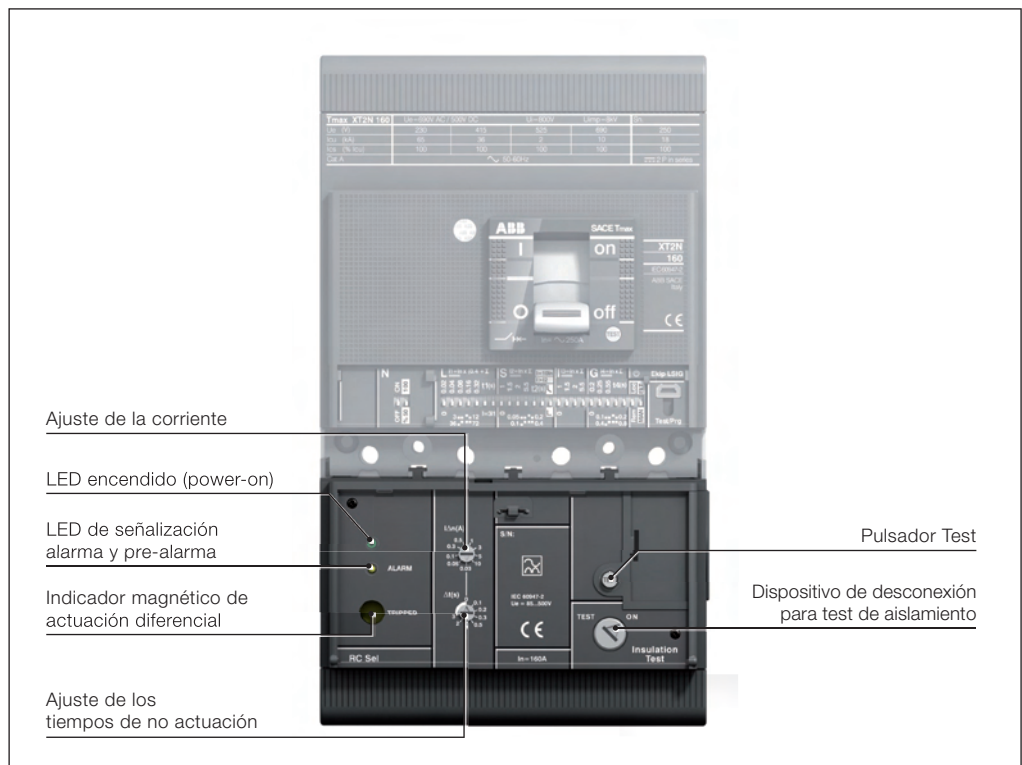
# Accesorios

## Accesorios Eléctricos

### Relés de protección diferencial RC Sel (de tipo A) para XT1 y XT3



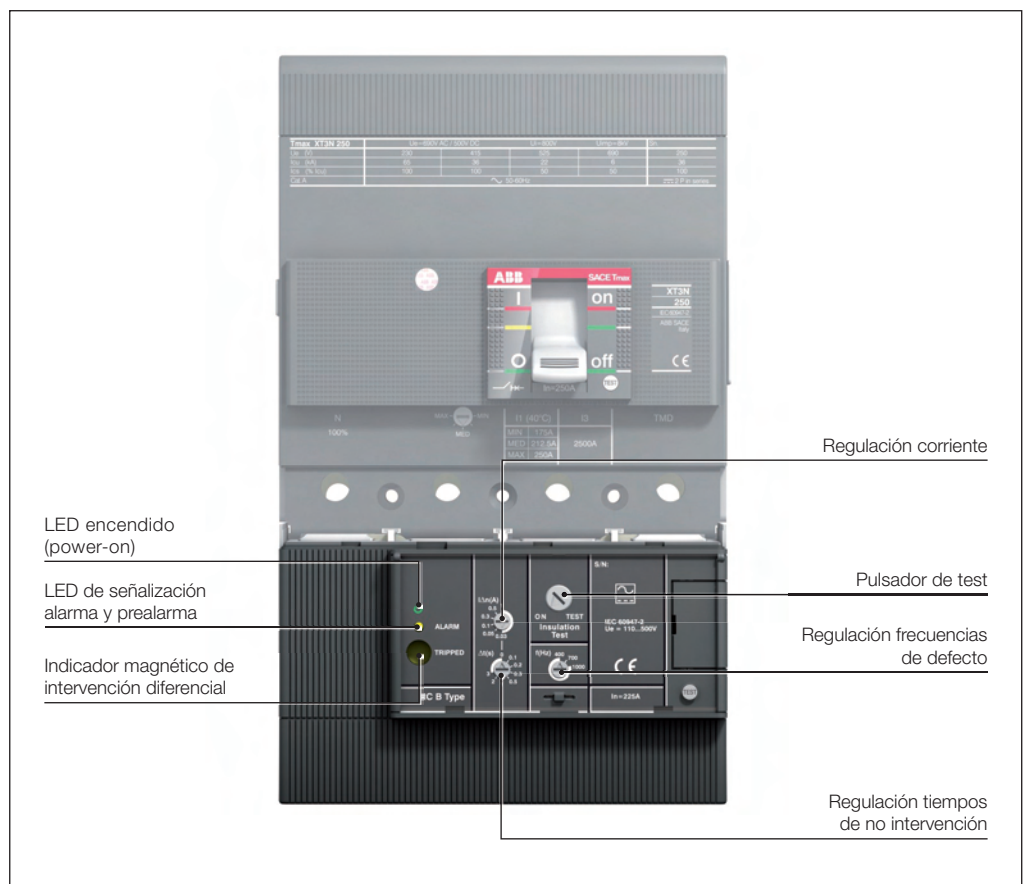
### Relé de protección diferencial RC Sel (de tipo A) para XT2 y XT4



El relé de protección diferencial RC Sel, en ejecución fija, puede ser fácilmente transformado:

- en enchufable:
  - solicitando el kit de transformación del diferencial de fijo a enchufable;
- en extraíble:
  - solicitando el kit de transformación del diferencial de enchufable a extraíble, que contiene el solenoide de apertura del diferencial para extraíble a sustituir en lugar del solenoide de apertura suministrado con el diferencial fijo. El solenoide de apertura del diferencial para versión extraíble contiene tanto el conector parte móvil como también el conector parte fija. El interruptor extraíble de 160A con relé diferencial puede ser utilizado hasta una corriente máxima de 135A, mientras que el de 250A puede ser utilizado hasta 210A.

Con el diferencial RC Sel para XT2-XT4 resulta posible utilizar los mismos terminales utilizables para el interruptor fijo y para las partes fijas de enchufable y extraíble.



### Relé de protección diferencial RC B Type (de tipo B) para XT3

El relé de protección diferencial RC B Type, que se puede combinar con el interruptor XT3, presenta las siguientes características:

- correspondencia con el tipo de funcionamiento B, que garantiza la sensibilidad a las corrientes de defecto diferenciales con componentes alternos, alternas pulsatorias y en corriente continua (IEC 60947-1, IEC 60947-2 Apéndice B, IEC 60755);
- banda máxima de frecuencia del defecto diferencial seleccionable (3 pasos: 400 - 700 - 1000Hz). Resulta por lo tanto posible adaptar el dispositivo diferencial a las diversas exigencias de instalación industrial en función de las frecuencias de defecto presuntas generadas en lado salida del relé. Típicas instalaciones que pueden requerir umbrales de frecuencia diversos de los estándares (50 - 60Hz) son las instalaciones de soldadura para la industria automovilística (1000Hz), industria textil (700Hz), los aeropuertos y drive trifásicos (400Hz).



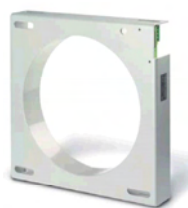
# Accesorios

## Accesorios Eléctricos

Características técnicas	RELÉS DE PROTECCIÓN DIFERENCIAL				
	RC Sel 200mm XT1	RC Inst XT1-XT3	RC Sel XT1-XT3	RC Sel XT2-XT4	RC B Type XT3
Tensión primaria de funcionamiento [V]	85...500	85...500	85...500	85...690	110...500
Frecuencia de funcionamiento [Hz]	45...66	45...66	45...66	45...66	45...66
Frecuencia de defecto [Hz]	50-60	50-60	50-60	50-60	400-700-1000
Rango de funcionamiento del test [V]	85...500	85...500	85...500	85...690	110...500
Corriente asignada de empleo [A]	hasta 160	hasta 160 XT1 hasta 250 XT3	hasta 160 XT1 hasta 250 XT3	hasta 160 XT2 <sup>(2)</sup> hasta 250 XT4 <sup>(2)</sup>	hasta 225
Umbral de actuación regulables [A]	0,03-0,05-0,1-0,3 0,5-1-3-5-10	0,03-0,1-0,3 0,5-1-3	0,03-0,05-0,1-0,3 0,5-1-3-5-10	0,03-0,05-0,1-0,3 0,5-1-3-5-10	0,03-0,05-0,1 0,3-0,5-1
Tipo S selectivo	■	-	■	■	■
Tiempos de NO actuación regulables [s] a 2xI <sub>Δn</sub>	instantáneo 0,1-0,2-0,3- 0,5-1-2-3	instantáneo	instantáneo 0,1-0,2-0,3- 0,5-1-2-3	instantáneo 0,1-0,2-0,3- 0,5-1-2-3	instantáneo 0-0,1-0,2-0,3- 0,5-1-2-3
Potencia absorbida	< 10W a 500V CA	< 8W a 500V CA	< 10W a 500V CA	< 5W a 500V CA	< 10W a 500V CA
Solenoides de apertura con contacto de dos direcciones para la señalización de actuación	■	■	■	■	■
Entrada para mando de apertura a distancia	■	-	■	■	■
Contacto NA para la señalización de pre-alarma	■	-	■	■	■
Contacto NA para la señalización de alarma	■	-	■	■	■
Indicación de pre-alarma del 25% I <sub>Δn</sub> . Led amarillo fijo	■	-	■	■	■
Indicación temporización de alarma al 75% I <sub>Δn</sub> . Led amarillo intermitente <sup>(1)</sup>	■	-	■	■	■
Tipo A para corriente alterna pulsatoria, Tipo AC para corriente alterna	■	■	■	■	■
Tipo B para corriente pulsatoria y corriente continua	-	-	-	-	■

<sup>(1)</sup> Indicación temporización de alarma al 90% I<sub>Δn</sub> para = 30mA

<sup>(2)</sup> Versión extraíble: estructura 160 utilizable con una I<sub>n</sub> max = 135 A; estructura 250 utilizable con una I<sub>n</sub> max = 210 A.



Toroide

### Relé de protección diferencial SACE RCQ020/A (de tipo A) para panel frontal

Los interruptores Tmax XT se pueden combinar también con el relé diferencial RCQ020/A con toroide separado a instalar en los conductores de la línea (la denominación "/A" indica la necesidad de una alimentación auxiliar externa).

El relé de panel, gracias a la amplia gama de regulaciones, resulta idóneo:

- en las aplicaciones donde las condiciones de instalación resultan particularmente restrictivas, como en el caso de interruptores ya instalados o espacio limitado en el cuadro del interruptor;
- formando un sistema de protección diferencial coordinado a diversos niveles de distribución, desde el cuadro principal al usuario final;
- cuando se requiere una protección diferencial de baja sensibilidad, por ejemplo en las cadenas selectivas parciales (amperimétrica) o totales (cronométrica);
- en aplicaciones de alta sensibilidad (sensibilidad fisiológica) para lograr la protección de las personas contra los contactos directos.

El dispositivo diferencial para panel RCQ020 gracias a la alimentación auxiliar externa de 115-230V o 415V es capaz de detectar fugas de corriente que van de 30mA a 30A e intervenir con un tiempo de actuación regulable de instantáneo a retardado de 5s. El mecanismo de apertura es de acción indirecta y actúa sobre el mecanismo de disparo del interruptor mediante el relé de apertura o de mínima tensión del interruptor mismo.

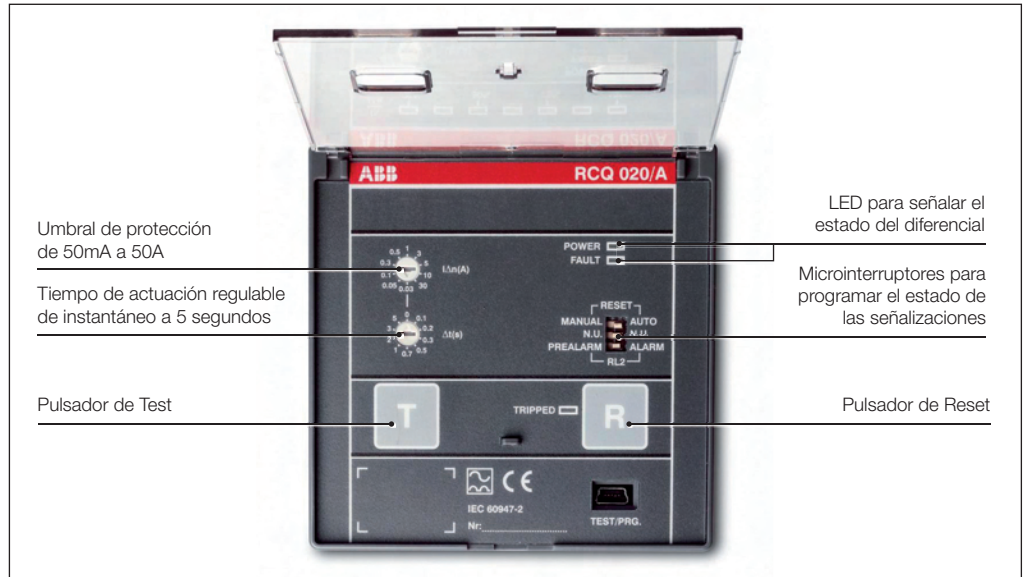
Existe también la posibilidad de inhibir transitoriamente el mando de apertura hacia el interruptor (Trip Delay) y de abrir a distancia el interruptor mediante el dispositivo RCQ020.

En el pedido es necesario solicitar:

- el dispositivo RCQ020;
- una bobina de apertura (SOR) o bien un relé de mínima tensión (UVR) del interruptor a colocar en la respectiva ranura presente en el polo de la izquierda del interruptor;
- un toroide cerrado, utilizable para cables y barras, a elección entre los disponibles con diámetro de 60mm a 185mm.

Señalizaciones disponibles:

- LED para la señalización del estado del relé de protección diferencial (alimentado o no alimentado). El RCQ020 cuenta con la función de seguridad positiva, gracias a la cual, en caso de falta de tensión auxiliar, el RCQ020 da el mando de apertura automática del interruptor;
- LED para la señalización de un problema de funcionamiento;
- LED para la señalización de la actuación del relé de protección diferencial;
- señalizaciones eléctricas de pre-alarma/alarma/disparo.



#### Relé diferencial RCQ020/A

Tensión de alimentación	AC [V]	115-230...415
Frecuencia de funcionamiento	[Hz]	45-66Hz
Corriente de arranque	@115V AC	500mA para 50ms
	@230V AC	150mA para 50ms
	@415V AC	100mA para 50ms
Potencia absorbida a régimen		2 [VA] / 2 [W]
Regulación umbral de actuación I <sub>Δn</sub>	[A]	0,03-0,05-0,1-0,3-0,5-1-3-5-10-30
Regulación tiempos de actuación	[s]	instantáneo 0,1-0,2-0,3-0,5-0,7-1-2-3-5
Umbral de pre-alarma	I <sub>Δn</sub>	25%
Tipo A para corriente alterna y continua pulsante		■

#### Señalizaciones

Señalización visual de dispositivo alimentado		■
Señalización visual de dispositivo no funcionando / no configurado		■
Señalización visual de actuación protección diferencial		■
Señalización eléctrica alarma/pre-alarma		■
Señalización eléctrica disparo		■

#### Mandos

Mando de apertura a distancia		■
Mando de reset a distancia		■

#### Rango de empleo de los transformadores cerrados

Transformador toroidal Ø 60 [mm]	[A]	In max= 250A Empleo 0,03...30A
Transformador toroidal Ø 110 [mm]	[A]	In max= 400A Empleo 0,03...30A
Transformador toroidal Ø 185 [mm]	[A]	In max= 800A Empleo 0,1...30A
Conexión con el transformador toroidal		Mediante 4 conductores blindados o trenzados. Long. máxima admisible: 15 m
Dimensiones L x H x P	[mm]	96 x 96 x 77
Perforación para montaje en puerta	[mm]	92 x 92
Normas de referencia		IEC 60947-2 anexo M

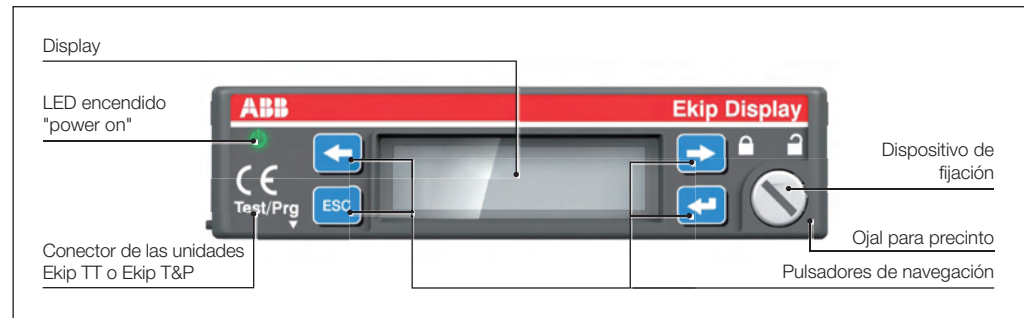
# Accesorios

## Accesorios para relés electrónicos

	Accesorios para relés electrónicos			
	Ekip Display	Ekip LED Meter	PR212/CI	Neutro Externo
<b>Protección de Distribución de potencia</b>				
Ekip LS/I	-	-	-	-
Ekip I	-	-	-	-
Ekip LSI	■	■	-	■
Ekip LSIG	■	■	-	■
<b>Protección de Motores</b>				
Ekip M-I	-	-	-	-
Ekip M-LIU	-	-	-	-
Ekip M-LRIU	■	■	■	-
<b>Protección de Generadores</b>				
Ekip G-LS/I	-	-	-	-
<b>Protección de Neutro Sobredimensionado</b>				
Ekip N-LS/I	-	-	-	-

### Ekip Display

El Ekip Display es una unidad que se puede montar en el frontal del relé electrónico que permite la visualización de las corrientes, de las alarmas y la programación de los parámetros de protección y comunicación.

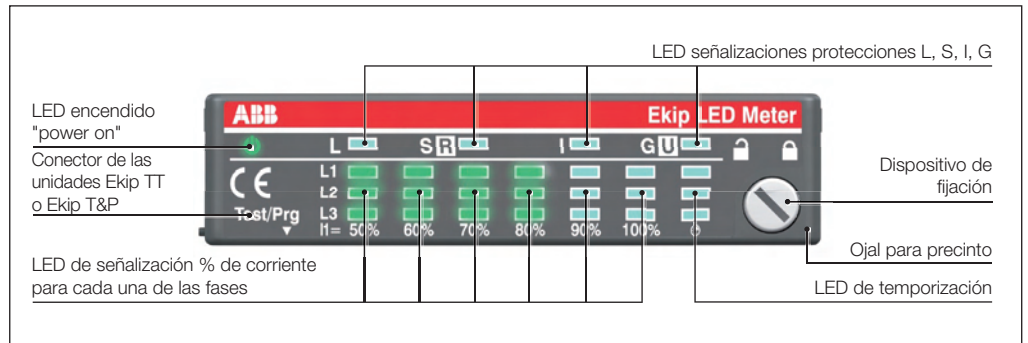


Características principales:

- **instalación:** Ekip Display se instala fácilmente en el frontal de los relés electrónicos Ekip LSI, Ekip LSIG y Ekip M-LRIU. La conexión se logra con el conector de test ubicado en el frente del relé y la fijación ha sido simplificada y hecha más segura gracias a un mecanismo especialmente estudiado a tal fin. Este mecanismo ofrece también un sistema práctico de fijación de los accesorios con el interruptor con el fin de evitar un acceso no deseado a los microinterruptores de configuración. La instalación se podrá realizar en cualquier condición, incluso con la puerta cerrada y con el relé electrónico ya encendido y funcionando;
- **funciones:** Ekip Display cuenta con cuatro pulsadores que permiten una fácil navegación a través de los menús. Funciona en autoalimentación a partir de una corriente  $I > 0,2 \times I_n$  circulante en al menos una fase. Cuando se presentan cargas mayores se activa la retroiluminación, haciendo más legibles las informaciones. La retroiluminación está activa en auto alimentación para una corriente  $I > 0,4 \times I_n$  y está siempre activa cuando existe alimentación auxiliar del relé electrónico. A través de la Unidad Ekip Display es posible:
  - ver las medidas de corriente;
  - ver las programaciones de las funciones de protección expresadas en Amperios o bien en  $I_n$ ;
  - ver la protección que ha causado la intervención del relé y la corriente de defecto (sólo cuando está presente una tensión de alimentación externa 24V o la unidad Ekip TT);
  - programar los umbrales de actuación del relé y programar los parámetros para la comunicación con sistemas de bus.;
- **compatibilidad:** es posible montar la unidad Ekip Display también cuando están ya instalados los accesorios frontales como: el motor, los mandos directos y reenviados, etc. Resulta posible utilizar la unidad Ekip T&P y la unidad Ekip TT, sin quitar el dispositivo Ekip Display.

## Ekip LED Meter

El Ekip LED Meter es un dispositivo que se instala en el frontal del relé electrónico y permite la visualización de las corrientes y de las alarmas.



Características principales:

- **instalación:** Ekip LED Meter se instala fácilmente en el frontal de los relés electrónicos Ekip LSI, Ekip LSI G y Ekip M-LRIU. La conexión se realiza con el conector de test ubicado en el frontal del relé. La fijación es más simple y segura gracias a un mecanismo especialmente diseñado para este fin. Este mecanismo también ofrece un sistema práctico de fijación de accesorios con el interruptor para evitar el acceso no deseado a los microinterruptores. La instalación se podrá realizar en cualquier condición, incluso con la puerta cerrada y con el relé electrónico ya encendido y funcionando;
- **funciones:** Ekip LED Meter es un dispositivo que suministra una indicación precisa de la cantidad de corriente que circula en el relé a través de una escala de LED. Gracias a los distintos colores, es posible reconocer inmediatamente el estado de funcionamiento normal, pre-alarma o alarma del interruptor. Funciona con autoalimentación a partir de una corriente  $I > 0,2 \times I_n$  circulante al menos en una fase o bien cuando está presente una alimentación auxiliar del relé electrónico;
- **compatibilidad:** es posible montar la unidad Ekip LED Meter también cuando están ya instalados los accesorios frontales como el motor, los mandos directos y reenviados, etc. Siempre es posible utilizar la unidad Ekip T&P y Ekip TT, sin quitar el dispositivo Ekip LED Meter.

## Unidad de mando contactor PR212/CI



La unidad PR212/CI es un dispositivo de interfaz que le permite al relé Ekip M-LRIU controlar el contactor. La unidad PR212/CI se puede asociar con los interruptores XT2 y XT4 equipados con el relé electrónico para la protección de motores Ekip M-LRIU.

Características principales:

- **instalación:** la unidad PR212/CI puede ser instalada tanto sobre perfil DIN como también en la parte posterior de la puerta; la conexión del relé electrónico se consigue con un conector específico que se deberá solicitar, según la versión del interruptor;
- **funcionalidad:** la unidad PR212/CI se puede asociar con los interruptores XT2 y XT4 equipados con el relé electrónico para la protección de motores Ekip M-LRIU. Cuando el relé está programado en modo de trabajo "Normal Mode" es posible controlar la apertura del contactor en caso de fallo por sobrecarga L, rotor bloqueado R o pérdida/desequilibrio de fase U.

# Accesorios

## Accesorios para relés electrónicos

### Sensor de corriente para neutro externo

El sensor de corriente para neutro externo se aplica en el conductor del neutro no interrumpido y permite la lectura de la I de N para todas las funciones de protección.

Características principales:

- **instalación:** el sensor de corriente para neutro externo está disponible para los interruptores tripolares XT2 y XT4 en versión fija/enchufable y extraíble equipados con relé electrónico Ekip LSI, Ekip LSIG. El sensor se deberá conectar con el relé mediante el conector específico, que se deberá solicitar por separado en el pedido en función de la versión del interruptor.

### Accesorios para la conexión

Dispositivos que permiten conectarse al relé electrónico con la unidad o componentes de instalación externos.

Los conectores están disponibles tanto para interruptores en versión fija/enchufable como también en versión extraíble.

Nombre del conector	Relé
Conector para neutro externo	Ekip LSI - Ekip LSIG
Conector para PR212/CI	Ekip M-LRIU
Conector para alimentación auxiliar 24V CC	Ekip LSI - Ekip LSIG - Ekip M-LRIU
Conector para PTC	Ekip M-LRIU

El conector para la alimentación auxiliar se deberá conectar dentro de la cavidad derecha del interruptor, ocupando el espacio de dos contactos auxiliares. Para verificar la compatibilidad con los contactos auxiliares consultar las tablas de compatibilidad en el capítulo Accesorios.

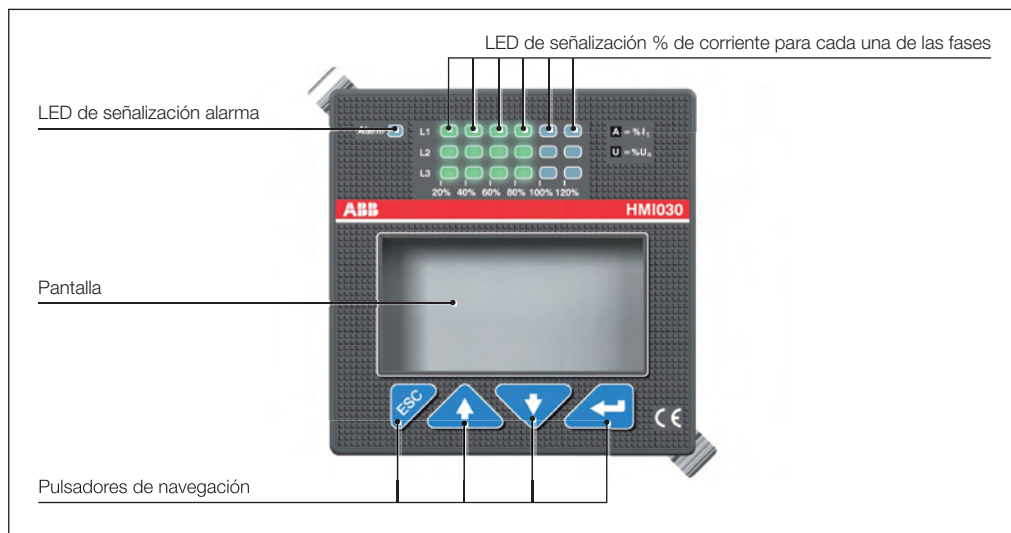


# Accesorios

## Dispositivos y sistemas de comunicación

### Interfaz frontal cuadro HMI030

La HMI030 es una interfaz frontal del cuadro, utilizable exclusivamente con los relés de protección equipados con diálogo Ekip Com.



Características principales:

- **instalación:** el HMI030 se podrá instalar en el hueco de la puerta, aprovechando el sistema de fijación automático o bien, si se prevén esfuerzos mecánicos intensos, se podrán utilizar los enganches específicos suministrados. Se deberá conectar directamente con el relé de protección Ekip LSI, Ekip LSIG o Ekip M-LRIU equipados con módulo Ekip Com mediante la línea de comunicación serial. La HMI030 requiere una alimentación de 24V CC;
- **funciones:** la HMI030 está constituida por una pantalla gráfica y 4 pulsadores que permiten una cómoda navegación por los menús. A través de este accesorio resulta posible ver:
  - las medidas efectuadas por el relé al cual está conectado;
  - las alarmas/eventos del relé.

Gracias a su elevado nivel de precisión, idéntico al de la protección relés, el dispositivo puede sustituir los instrumentos tradicionales sin la necesidad de utilizar transformadores de corriente adicionales.



# Accesorios

## Dispositivos y sistemas de comunicación

### Ekip Com

El Ekip Com permite controlar el mando motor MOE-E, detectar el estado ON/OFF/TRIP del interruptor y conectar el relé electrónico con una línea de comunicación Modbus.

El Ekip Com está disponible en dos versiones: una versión para los interruptores con ejecución fija/enchufable y otra versión con conector para parte fija y parte móvil para interruptores en ejecución extraíble.

Características principales:

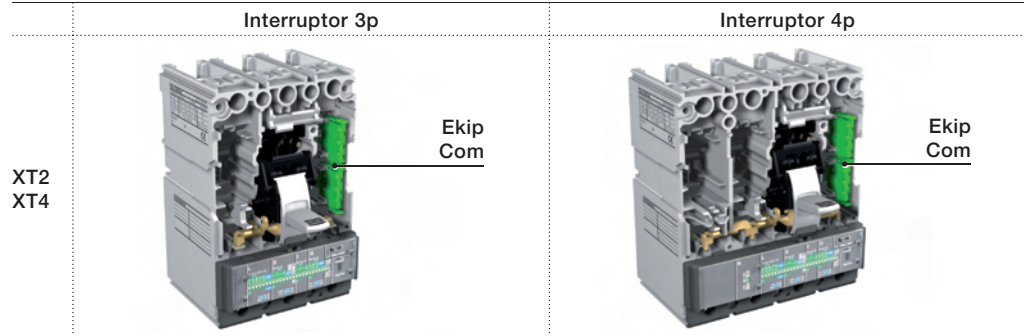
- **instalación:** el módulo interruptor Ekip Com se introduce en la respectiva ranura presente en el polo de la derecha del interruptor y la fijación es automática, sin necesidad de tornillos ni herramientas.

La conexión con el relé se logra utilizando el respectivo cable, el cual, para mayor practicidad y seguridad, cuenta con un guía-cables. La conexión hacia la línea Modbus se cablea mediante la bornera, a la cual se deberá conectar también una alimentación auxiliar a 24V CC que activa el módulo y el relé de protección;

- **funciones:** el relé de módulo combinado Ekip Com ofrece la posibilidad de adquirir a distancia el estado del interruptor y, combinado con el mando motor MOE-E, permite la apertura y el cierre del interruptor. Si se lo combina con un relé equipado con comunicación (Ekip LSI, Ekip LSIg o Ekip M-LRIU) el módulo Ekip Com permite conectar el relé con una red Modbus, ofreciendo la posibilidad de programar las protecciones y adquirir las medidas y las alarmas cuando está conectado con un sistema de control y/o supervisión. Cuando se lo conecta con la unidad HMI030 es posible visualizar estos datos localmente, en el frente del cuadro.

Para más detalles en relación con el sistema de comunicación mediante el módulo Ekip Com consultar el párrafo "Sistema de comunicación" en el capítulo "Las gamas".

#### AUX E



### EP010 - FBP



La unidad de interfaz Fieldbus EP010 permite integrar los interruptores automáticos Tmax XT en sistemas de control y/o supervisión utilizando los protocolos más comunes de comunicación, como por ejemplo Profibus, DeviceNET y CANopen (además de Modbus RTU, soportado mediante Ekip Com).

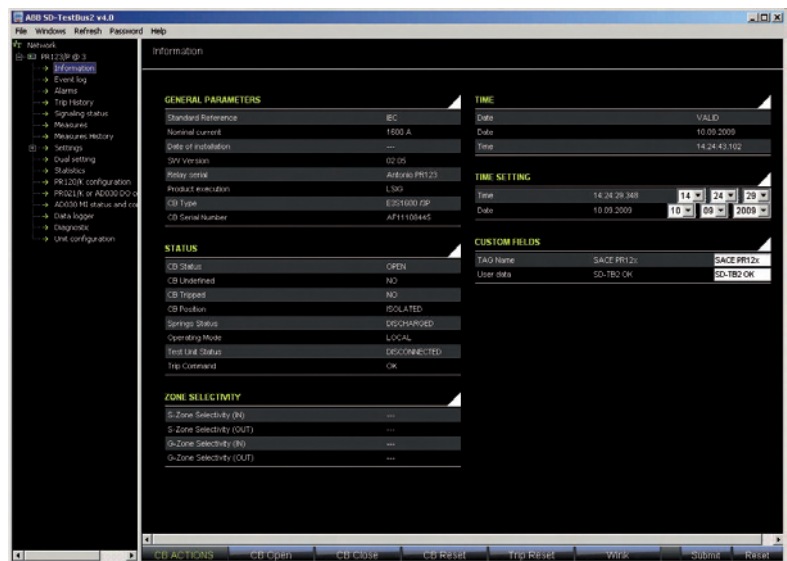
Para ello la EP010 se comunica por un lado con el Ekip Com y por el otro lado con un conector inteligente de la familia ABB Fieldbus Plug, permitiendo la selección del protocolo deseado.

Características principales:

- **instalación:** la interfaz EP010 permite conectar el interruptor XT2 y XT4, equipado con relé electrónico Ekip LSI, Ekip LSIg o Ekip M-LRIU con el sistema de Fieldbus Plug. La conexión entre EP010 y relé electrónico se logra mediante el accesorio Ekip Com, mientras que la conexión entre EP010 y red estará a cargo del cliente y dependerá del conector de Fieldbus Plug utilizado. Se aconseja utilizar el conector PDP22 si se utiliza el protocolo Profibus y el conector DNP21 si se utiliza el protocolo Device Net.

## Ekip Connect

Consiste en el Software de instalación y diagnóstico para los productos ABB con comunicación Modbus RTU. El software puede ser utilizado durante la puesta en servicio, fase de reparación de fallos de funcionamiento, el control, o bien para la búsqueda de fallos en una red de comunicación que ya esté funcionando.



El Ekip Connect efectúa una exploración automática del bus RS-485, detecta todos los dispositivos conectados y verifica su configuración, controlando todas las posibles combinaciones de direcciones, paridades y la velocidad de transmisión. Con un simple click del ratón en la opción SCAN mostrará los siguientes parámetros:

- los dispositivos que no responden;
  - los errores de configuración;
  - las direcciones y las paridades erróneas;
  - los eventuales errores en los cableados (con el relé electrónico);
- permitiendo un diagnóstico completo de la red de comunicación.

Este programa, fácil de utilizar, facilita la instalación y la puesta en servicio de una red de comunicación Modbus. Su distribución es gratuita y es posible descargarlo de la página web (<http://bol.it.abb.com>).

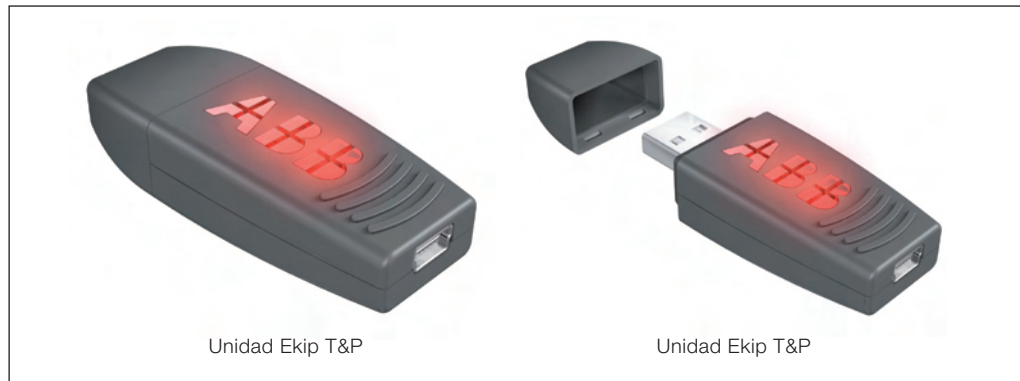
# Accesorios

## Accesorios de test y configuración

	Accesorios de TEST y CONFIGURACIÓN	
	Ekip T&P	Ekip TT
<b>Protección distribución</b>		
Ekip LS/I	■	■
Ekip I	■	■
Ekip LSI	■	■
Ekip LSIG	■	■
<b>Protección Motores</b>		
Ekip M-I	■	■
Ekip M-LIU	■	■
Ekip M-LRIU	■	■
<b>Protección Generadores</b>		
Ekip G-LS/I	■	■
<b>Protección Neutro Sobredimensionado</b>		
Ekip N-LS/I	■	■

### Ekip T&P

Ekip T&P es un kit especialmente estudiado para supervisar, configurar y probar los relés de protección electrónicos.



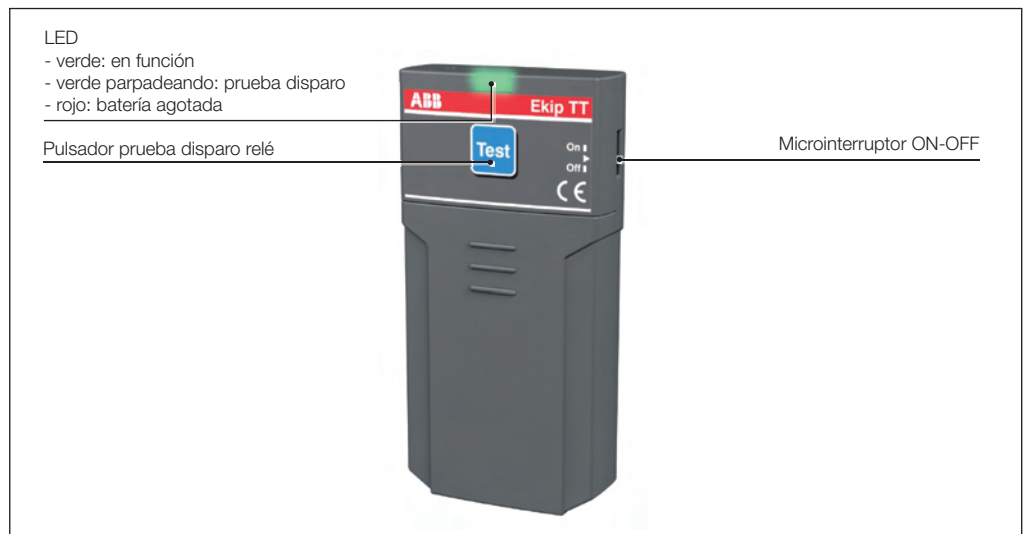
El kit se compone de:

- unidad Ekip T&P;
- unidad Ekip TT;
- adaptador para relés Emax y Tmax;
- cable USB para conectar la unidad Ekip T&P con el relé electrónico;
- CD de instalación de Ekip Connect y driver de Ekip T&P.

La unidad Ekip T&P está conectada de un lado con el puerto USB del propio PC y del otro lado, mediante un cable suministrado, con el relé de protección de la serie Tmax XT.

La unidad Ekip T&P permite el test automático, manual y la prueba de disparo del dispositivo al cual está conectada. Estas funciones están gestionadas por la interfaz Ekip T&P SW la cual se podrá activar directamente desde la suite software Ekip Connect sólo con la Ekip T&P conectada al ordenador.

## Ekip TT



El accesorio Ekip TT se suministra con un conector específico que facilita la conexión entre el relé electrónico y la unidad Ekip TT. En el kit está incluido un adaptador que permite la utilización de la unidad Ekip TT con los actuales Tmax.

El Ekip TT es un dispositivo que permite:

- verificar el funcionamiento correcto del solenoide de apertura del relé electrónico y del mecanismo de disparo del interruptor (trip test);
- efectuar el test de los LED presentes en el relé electrónico con el cual está conectado;
- (en caso de actuación del relé electrónico) alimentar el relé que no cuente con alimentación auxiliar para poder visualizar la última protección que ha intervenido. Simplemente conectando el Ekip TT con el relé electrónico (o bien con el Ekip display o Ekip LED Meter), se enciende el LED de la última protección que ha intervenido.

	Funciones Ekip T&P					Funciones Ekip TT			
	Prueba disparo	Test funciones protección	Lectura parámetros	Programación parámetros protección	Programación parámetros comunicación	Habilitación y Deshabilitación Memoria Térmica	Prueba disparo	Test LED	Señaliz. última protecc. que ha interv.
<b>Protección distribución</b>									
Ekip LS/I	■	■	■	-	-	■	■	■	■
Ekip I	■	■	■	-	-	-	■	■	■
Ekip LSI	■	■	■	■	■	■	■	■	■
Ekip LSIG	■	■	■	■	■	■	■	■	■
<b>Protección Motores</b>									
Ekip M-I	-	-	-	-	-	-	■	■	■
Ekip M-LIU	■	■	■	-	-	-	■	■	■
Ekip M-LRIU	■	■	■	■	■	-	■	■	■
<b>Protección Generadores</b>									
Ekip G-LS/I	■	■	■	-	-	■	■	■	■
<b>Protección Neutro Sobredimensionado</b>									
Ekip N-LS/I	■	■	■	-	-	■	■	■	■

---

## Accesorios

### Unidad de conmutación automática red-grupo ATS021-ATS022

---



ATS021



ATS022

El ATS (Automatic Transfer Switch) es el dispositivo de conmutación red-grupo utilizado en instalaciones en las cuales se requiere la conmutación de la línea de potencia principal a otra de emergencia, para garantizar el suministro de potencia a las cargas, en caso de anomalías en la alimentación de la línea principal.

La unidad gestiona todo el procedimiento de conmutación automáticamente, y prevé también los mandos para efectuar manualmente el procedimiento.

En caso de anomalía de la tensión de la línea principal, de acuerdo a ciertos parámetros definidos por el cliente, se produce la apertura del interruptor de la línea principal, el arranque del grupo electrógeno (si está previsto) y el cierre del interruptor de la línea de emergencia. Del mismo modo, cuando se restablecen las condiciones normales en la línea principal, automáticamente se verifica el procedimiento de conmutación inverso.

La nueva generación de ATS (ATS021 y ATS022) ofrece las soluciones más avanzadas y completas posibles para garantizar la continuidad de servicio. El ATS021 y el ATS022 resultan compatibles con todos los interruptores automáticos de la familia Tmax XT y también con los interruptores seccionadores.

Los dispositivos ATS021 y ATS022 han sido diseñados para funcionar en auto-alimentación. La unidad ATS022, dispone además de la conexión para la alimentación auxiliar, que permite aprovechar las funciones adicionales.

Los dispositivos ATS021 y ATS022 efectúan el control de ambas líneas de alimentación y analizan:

- el desequilibrio de fase;
- el desequilibrio de frecuencia;
- la pérdida de fase.

Además de las funciones de control estándar, con la unidad ATS022, es posible:

- seleccionar la línea prioritaria;
- controlar un tercer interruptor;
- integrar el dispositivo en un sistema de supervisión con comunicación Modbus (resulta necesaria la alimentación auxiliar);
- leer y programar los parámetros, y visualizar las medidas y las alarmas, a través de una pantalla gráfica.

Constituyen sistemas típicos de empleo: alimentación de grupos SAI o UPS (Uninterrupted Power Supply), salas quirúrgicas y servicios primarios de hospitales, alimentación de emergencia para edificios civiles, aeropuertos, hoteles, bancos de datos y sistemas de telecomunicación, alimentación de líneas industriales para procesos continuos.

Para una correcta configuración, cada interruptor conectado con el ATS021 o con el ATS022 deberá contar con los siguientes accesorios:

- enclavamiento mecánico;
- mando de apertura y cierre motorizado;
- bloqueo por llave exclusivamente contra la maniobra manual para mando a motor;
- contacto de señalización estado (abierto/cerrado) y contacto de disparado;
- contacto de insertado (en el caso de interruptor en versión extraíble).

	ATS021	ATS022
<b>General</b>		
Tensión Auxiliar de Alimentación	No requerido	No requerido (24-110V CC requerido solo para dialogo Modbus y sistemas a 16 2/3Hz)
Tensión de alimentación, Un [V AC]	Max 480	Max 480
Frecuencia [Hz]	50, 60	16 2/3, 50, 60, 400
Dimensiones (HxLxD) [mm]	96x144x170	96x144x170
Tipología de instalación	Montaje frente cuadro	Montaje frente cuadro
	Montaje en perfil DIN	Montaje en perfil DIN
Modo operativo	Auto/Manual	Auto/Manual
<b>Características</b>		
Supervisión de la línea normal y de emergencia	■	■
Control de los interruptores de la línea normal y de emergencia	■	■
Programación del start up del Generador	■	■
Programación del apagado del Generador con tiempo de retardo programable	■	■
Tercer interruptor	-	■
Línea No-Prioritaria	-	■
Comunicación Modbus RS485	-	■
Display	-	■
<b>Condiciones Ambientales</b>		
Temperatura de funcionamiento	-20...+60 °C	-20...+60 °C
Humedad	5% - 90% sin condensación	5% - 90% sin condensación
<b>Umbrales de servicio</b>		
Mínima tensión	-30%...-5%Un	-30%...-5%Un
Máxima tensión	+5%...+30%Un	+5%...+30%Un
Umbrales fijos de frecuencia	-10%...+10%fn	-10%...+10%fn
<b>Prueba</b>		
Modo de prueba	■	■
<b>Normativas</b>		
Dispositivos electrónicos para la utilización en instalaciones eléctricas	EN-IEC 50178	EN-IEC 50178
Compatibilidad electromagnética	EN 50081-2	EN 50081-2
	EN 50082-2	EN 50082-2
Condiciones Ambientales	IEC 68-2-1	IEC 68-2-1
	IEC 68-2-2	IEC 68-2-2
	IEC 68-2-3	IEC 68-2-3



# Accesorios

## Compatibilidad accesorios

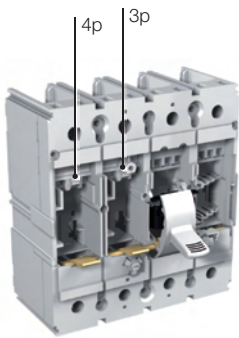
En fase de pedido de los accesorios es necesario prestar atención a la compatibilidad/incompatibilidad entre los diversos accesorios. Las siguientes tablas permiten una simple verificación de compatibilidad entre:

- accesorios mecánicos, accesorios para relés electrónicos, motores y diferenciales;
- accesorios eléctricos internos.

Para una mayor comprensión de las abreviaciones utilizadas para identificar los accesorios consultar el apartado "Símbolos" en el capítulo 8 "Glosario"



Interruptor tripolar



Interruptor tetrapolar

### Ejemplo de lectura de las tablas de compatibilidad

#### Compatibilidad interruptor fijo/enchufable XT1-XT3

	SOR 3p	UVR 3p	PS-SOR 3p	3Q 3p	SA 3p	SOR 4p	UVR 4p	.....
SOR 3p							✓	
UVR 3p	1 → 2						8	
PS-SOR 3p						✓	✓	
3Q sx 3p						✓	✓	
SA 3p						✓	✓	
SOR 4p	✓	✓	✓	✓	✓		✓	
UVR 4p	✓	✓	✓	✓	✓	✓		
.....								

La UVR colocada en la cavidad del 3<sup>er</sup> polo<sup>(1)</sup> es:

- incompatible con el SOR posicionado en el 3<sup>er</sup> polo<sup>(2)</sup>;
- incompatible con el UVR (relé de min. tensión) posicionado en el 3<sup>er</sup> polo<sup>(3)</sup>;
- incompatible con el PS-SOR posicionado en el 3<sup>er</sup> polo<sup>(4)</sup>;
- incompatible con los contactos 3Q a la izquierda, posicionados en el 3<sup>er</sup> polo<sup>(5)</sup>;
- incompatible con el SA del diferencial<sup>(6)</sup>;
- compatible con el SOR posicionado en la cavidad del 4<sup>o</sup> polo<sup>(7)</sup>;
- compatible con el UVR (relé de min. tensión) posicionado en el 4<sup>o</sup> polo<sup>(8)</sup>;
- ....

### Compatibilidad accesorios mecánicos

	RHD	RHE	RHS	FLD	PLL en CB	KLC en CB	KLC en RHX	KLC en FLD	KLC en motor	MOD/MOE/MOE-E	Ekip Display	Ekip LED Meter	SOR/PS-SOR/UVR/SA/3Q sx 3p
RHD							✓				✓	✓	✓
RHE							✓				✓	✓	✓
RHS											✓	✓	✓
FLD								✓			✓	✓	✓
PLL en CB											✓	✓	✓
KLC en CB											✓	✓	✓
KLC en RHX	✓	✓									✓	✓	✓
KLC en FLD				✓							✓	✓	✓
KLC en motor									✓		✓	✓	✓
MOD/MOE/MOE-E									✓		✓	✓	✓
Ekip Display	✓	✓	✓	✓	✓	✓	✓	✓	✓	✓			✓
Ekip LED Meter	✓	✓	✓	✓	✓	✓	✓	✓	✓	✓			✓
SOR/PS-SOR/UVR/SA/3Q sx 3p	✓	✓	✓	✓	✓	✓	✓	✓	✓	✓	✓	✓	

✓ Compatibilidad

## Compatibilidad accesorios eléctricos

### Compatibilidad interruptor fijo/enchufable XT1-XT3

	SOR 3p	UVR 3p	PS-SOR 3p	3Q sx 3p	SA 3p	SOR 4p	UVR 4p	PS-SOR 4p	3Q sx 4p	1Q 1SY	2Q 1SY	3Q 1SY	KLC en CB
SOR 3p						✓	✓	✓	✓	✓	✓	✓	
UVR 3p						✓	✓	✓	✓	✓	✓	✓	
PS-SOR 3p						✓	✓	✓	✓	✓	✓	✓	
3Q sx 3p						✓	✓	✓	✓	✓	✓	✓	
SA 3p						✓	✓	✓	✓	✓	✓	✓	
SOR 4p	✓	✓	✓	✓	✓					✓	✓	✓	✓
UVR 4p	✓	✓	✓	✓	✓					✓	✓	✓	✓
PS-SOR 4p	✓	✓	✓	✓	✓					✓	✓	✓	✓
3Q sx 4p	✓	✓	✓	✓	✓					✓	✓	✓	✓
1Q 1SY	✓	✓	✓	✓	✓	✓	✓	✓	✓				✓
2Q 1SY	✓	✓	✓	✓	✓	✓	✓	✓	✓				✓
3Q 1SY	✓	✓	✓	✓	✓	✓	✓	✓	✓				✓
KLC en CB						✓	✓	✓	✓	✓	✓	✓	

✓ Compatibilidad

## Compatibilidad accesorios eléctricos

### Compatibilidad interruptor fijo/enchufable XT2-XT4

	SOR 3p	UVR 3p	PS-SOR 3p	3Q sx 3p	SA	AUE internos 3p	SOR 4p	UVR 4p	PS-SOR 4p	3Q sx 4p	S51	1Q 1SY	2Q 1SY	3Q 1SY	3Q 2SY	2Q 2SY 1S51	400V 2Q	400V 1Q 1SY	24V	Ekip Com	KLC en CB	
SOR 3p						✓	✓	✓	✓	✓	✓	✓	✓	✓	✓	✓	✓	✓	✓	✓	✓	
UVR 3p						✓	✓	✓	✓	✓	✓	✓	✓	✓	✓	✓	✓	✓	✓	✓	✓	✓
PS-SOR 3p						✓	✓	✓	✓	✓	✓	✓	✓	✓	✓	✓	✓	✓	✓	✓	✓	✓
3Q sx 3p							✓	✓	✓	✓	✓	✓	✓	✓	✓	✓	✓	✓	✓	✓	✓	✓
SA						✓	✓	✓	✓	✓	✓	✓	✓	✓	✓	✓	✓	✓	✓	✓	✓	✓
AUE internos 3p	✓	✓	✓		✓		✓	✓	✓	✓	✓	✓	✓	✓	✓	✓	✓	✓	✓	✓	✓	✓
SOR 4p	✓	✓	✓	✓	✓	✓					✓	✓	✓	✓	✓	✓	✓	✓	✓	✓	✓	✓
UVR 4p	✓	✓	✓	✓	✓	✓					✓	✓	✓	✓	✓	✓	✓	✓	✓	✓	✓	✓
PS-SOR 4p	✓	✓	✓	✓	✓	✓					✓	✓	✓	✓	✓	✓	✓	✓	✓	✓	✓	✓
3Q sx 4p	✓	✓	✓	✓	✓	✓					✓	✓	✓	✓	✓	✓	✓	✓	✓	✓	✓	✓
S51	✓	✓	✓	✓	✓	✓	✓	✓	✓	✓		✓	✓							✓	✓	✓
1Q 1SY	✓	✓	✓	✓	✓	✓	✓	✓	✓	✓	✓									✓		✓
2Q 1SY	✓	✓	✓	✓	✓	✓	✓	✓	✓	✓	✓											✓
3Q 1SY	✓	✓	✓	✓	✓	✓	✓	✓	✓	✓												✓
3Q 2SY	✓	✓	✓	✓	✓	✓	✓	✓	✓	✓												✓
2Q 2SY 1S51	✓	✓	✓	✓	✓	✓	✓	✓	✓	✓												✓
400V 2Q	✓	✓	✓	✓	✓	✓	✓	✓	✓	✓												✓
400V 1Q 1SY	✓	✓	✓	✓	✓	✓	✓	✓	✓	✓												✓
24V	✓	✓	✓	✓	✓	✓	✓	✓	✓	✓	✓	✓										✓
Ekip Com	✓	✓	✓	✓	✓	✓	✓	✓	✓	✓	✓											✓
KLC en CB							✓	✓	✓	✓	✓	✓	✓	✓	✓	✓	✓	✓	✓	✓	✓	✓

✓ Compatibilidad

# Accesorios

## Compatibilidad accesorios

### Compatibilidad interruptor extraíble XT2-XT4

	S51	1Q 1SY	3Q 1SY	3Q 2SY	2Q 2SY S51	400V 2Q	400V 1Q 1SY	Ekip Com	24V	PR 212CI	NE	PTC	MOE	MOE -E	AUX- MOE	AUE	SOR 3p	UVR 3p	PS- SOR 3p	SA	SOR 4p	UVR 4p	PS- SOR 4p
S51		✓						✓	✓	✓	✓		✓	✓	✓	✓	✓	✓	✓	✓	✓	✓	✓
1Q 1SY	✓								✓		✓	✓	✓	✓	✓	✓	✓	✓	✓	✓	✓	✓	✓
3Q 1SY											✓		✓	✓	✓	✓	✓	✓	✓	✓	✓	✓	✓
3Q 2SY													✓	✓	✓	✓	✓	✓	✓	✓	✓	✓	✓
2Q 2SY S51													✓	✓	✓	✓	✓	✓	✓	✓	✓	✓	✓
400V 2Q											✓	✓	✓	✓	✓	✓	✓	✓	✓	✓	✓	✓	✓
400V 1Q 1SY											✓	✓	✓	✓	✓	✓	✓	✓	✓	✓	✓	✓	✓
Ekip Com	✓									✓	✓	✓	✓	✓	✓	✓	✓	✓	✓	✓	✓	✓	✓
24V	✓	✓										✓	✓	✓	✓	✓	✓	✓	✓	✓	✓	✓	✓
PR212CI	✓										✓	✓	✓	✓	✓	✓	✓	✓	✓	✓	✓	✓	✓
NE	✓	✓	✓			✓	✓	✓		✓			✓	✓	✓	✓	✓	✓	✓	✓	✓	✓	✓
PTC		✓				✓	✓	✓	✓	✓			✓	✓	✓	✓	✓	✓	✓	✓	✓	✓	✓
MOE	✓	✓	✓	✓	✓	✓	✓	✓	✓	✓	✓	✓			✓ <sup>(1)</sup>		✓	✓	✓	✓	✓	✓	✓
MOE-E	✓	✓	✓	✓	✓	✓	✓	✓	✓	✓	✓	✓			✓ <sup>(1)</sup>		✓	✓	✓	✓	✓	✓	✓
AUX-MOE	✓	✓	✓	✓	✓	✓	✓	✓	✓	✓	✓	✓					✓	✓	✓	✓	✓	✓	✓
AUE	✓	✓	✓	✓	✓	✓	✓	✓	✓	✓	✓	✓					✓	✓	✓	✓	✓	✓	✓
SOR 3p	✓	✓	✓	✓	✓	✓	✓	✓	✓	✓	✓	✓	✓	✓	✓	✓					✓	✓	✓
UVR 3p	✓	✓	✓	✓	✓	✓	✓	✓	✓	✓	✓	✓	✓	✓	✓	✓					✓	✓	✓
PS-SOR 3p	✓	✓	✓	✓	✓	✓	✓	✓	✓	✓	✓	✓	✓	✓	✓	✓					✓	✓	✓
SA	✓	✓	✓	✓	✓	✓	✓	✓	✓	✓	✓	✓	✓	✓	✓	✓					✓	✓	✓
SOR 4p	✓	✓	✓	✓	✓	✓	✓	✓	✓	✓	✓	✓	✓	✓	✓	✓	✓	✓	✓	✓			
UVR 4p	✓	✓	✓	✓	✓	✓	✓	✓	✓	✓	✓	✓	✓	✓	✓	✓	✓	✓	✓	✓			
PS-SOR 4p	✓	✓	✓	✓	✓	✓	✓	✓	✓	✓	✓	✓	✓	✓	✓	✓	✓	✓	✓	✓			

✓ Compatibilidad

<sup>(1)</sup> AUX-MOE siempre suministrados con MOE y MOE-E



## Indice

### Curvas características

Ejemplos de lectura de las curvas.....4/2

#### Curvas de actuación con relés termomagnéticos

Curvas de actuación para distribución .....4/3

Curvas de actuación para protección de motores.....4/5

Curvas de actuación para protección de generadores.....4/6

#### Curvas de actuación con relés electrónicos

Curvas de actuación para distribución .....4/7

Curvas de actuación para protección de motores.....4/10

Curvas de actuación para protección de generadores.....4/13

Curvas de actuación para protección neutro sobredimensionado .....4/14

#### Curvas de energía específica pasante

240V .....4/15

415-440V .....4/16

500V .....4/17

690V .....4/18

#### Curvas de limitación

240V .....4/19

415-440V .....4/20

500V .....4/21

690V .....4/22

### Información técnica

**Prestaciones en temperatura**.....4/23

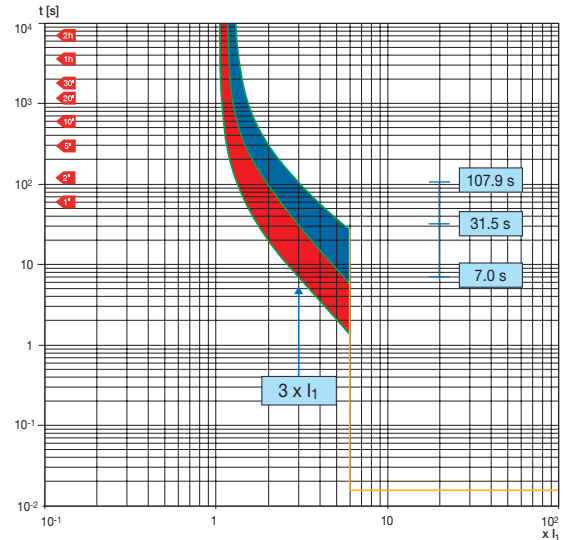
**Potencias disipadas**.....4/27

\* Todas las curvas expuestas en este capítulo son preliminares; para más información contactar con ABB.

# Ejemplos de lectura de las curvas

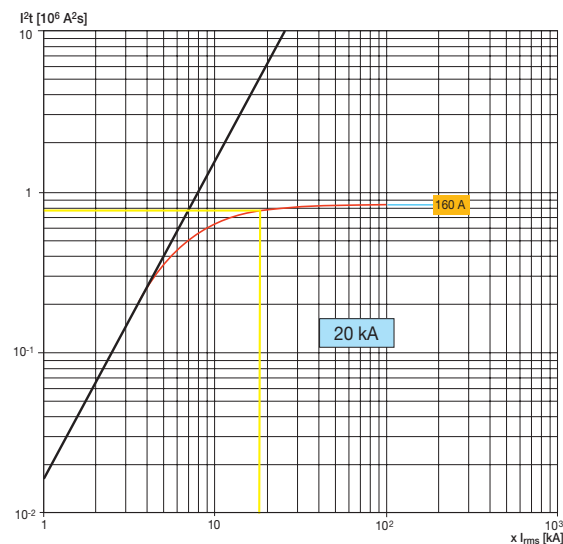
## Ejemplo 1 – XT3N 250 Curvas de actuación para distribución (relé termomagnético)

Consideramos un interruptor XT3N 250 TMD  $I_n=250A$ .  
 Con base en las condiciones en las cuales se presenta la sobrecarga, es decir con el interruptor a régimen térmico o fuera de régimen, la actuación de la protección térmica varía significativamente.  
 Por ejemplo para corriente de sobrecarga  $3xI_n$ , el tiempo de actuación está comprendido entre 107,9s y 31,5s para actuación en frío y entre 31,5s y 7,0s para actuación en caliente.  
 Para los valores de corriente de defecto superiores a 2500A el interruptor interviene con la protección magnética instantánea  $I_3$ .



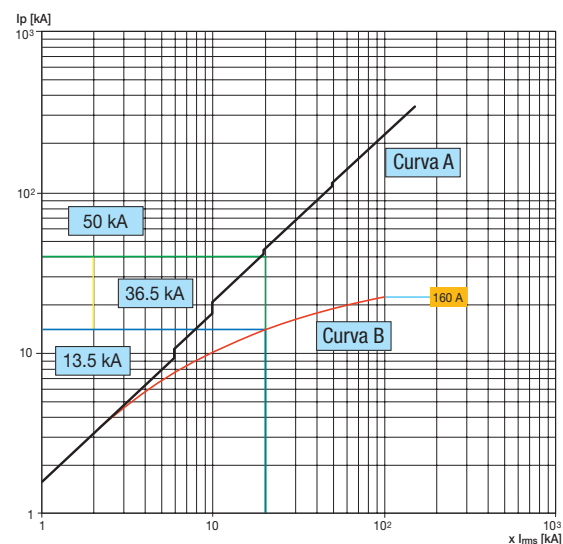
## Ejemplo 2 – XT2N 160 Curvas de energía específica pasante

La figura que sigue expone un ejemplo de lectura del gráfico de la curva de la energía específica pasante del interruptor XT2N 160  $I_n=160A$  a una tensión de 220/230V.  
 En las abscisas está indicada la corriente simétrica presunta de cortocircuito, mientras que en las ordenadas está representado el valor de la energía específica pasante expresada en  $A^2s$ .  
 Con una corriente de cortocircuito de 20kA, el interruptor deja pasar un valor de  $I^2t$  equivalente a  $0.76 \cdot 10^6 \cdot A^2s$ .



## Ejemplo 3 – XT2N 160 Curvas de limitación

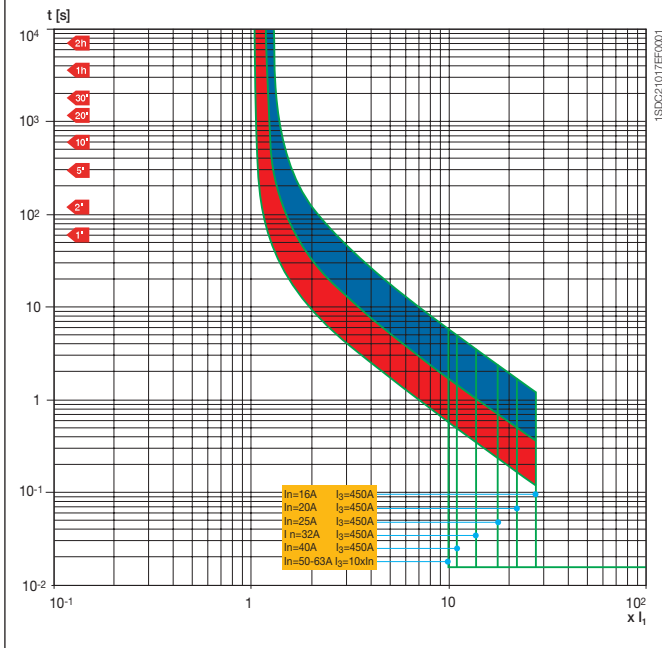
La figura que sigue expone el desarrollo de las curvas de limitación del interruptor XT2N 160  $I_n=160A$ .  
 En las abscisas del diagrama se expone el valor eficaz de la prevista corriente simétrica de cortocircuito, mientras que en las ordenadas se indica el valor de pico de la corriente de cortocircuito.  
 El efecto de limitación podrá ser evaluado comparando, frente a valores equivalentes de la corriente simétrica de cortocircuito, el valor de pico correspondiente a la corriente prevista de cortocircuito (curva A) con el valor de pico limitado (curva B).  
 El interruptor XT2N 160 con relé termomagnético  $I_n=160A$  a la tensión de 500V, para una corriente de defecto de 20kA limita el pico de la corriente de cortocircuito prevista a 13,5kA, con una reducción respecto al valor de pico de la corriente prevista de cortocircuito de 36,5kA.



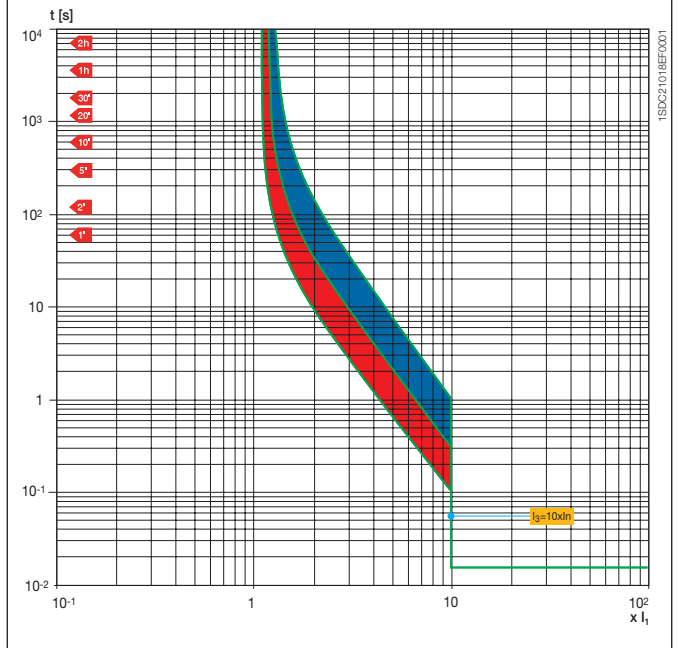
# Curvas de actuación con relés termomagnéticos

Curvas de actuación para distribución

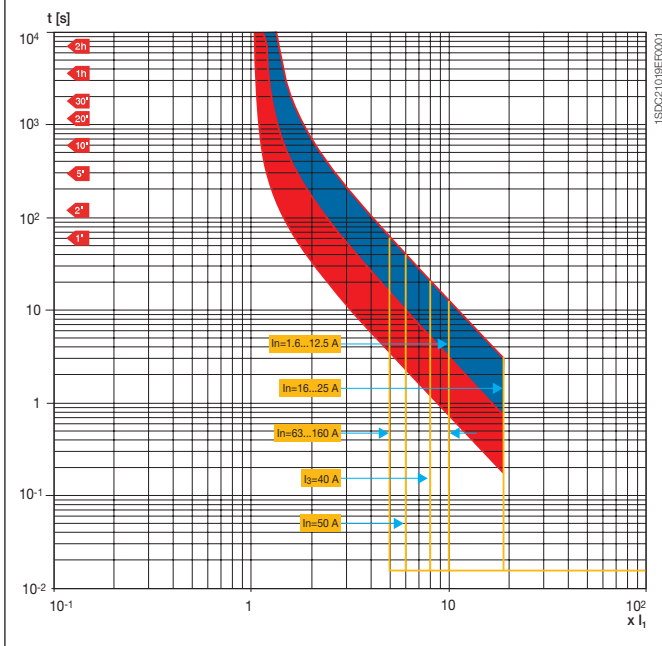
## XT1 160 TMD In=16...63A



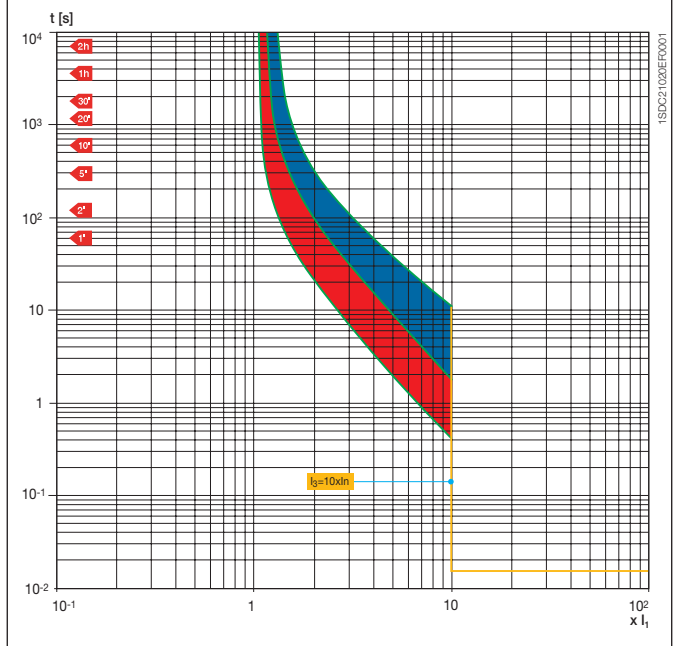
## XT1 160 TMD In=80...160A



## XT2 160 TMA In=1,6..160A



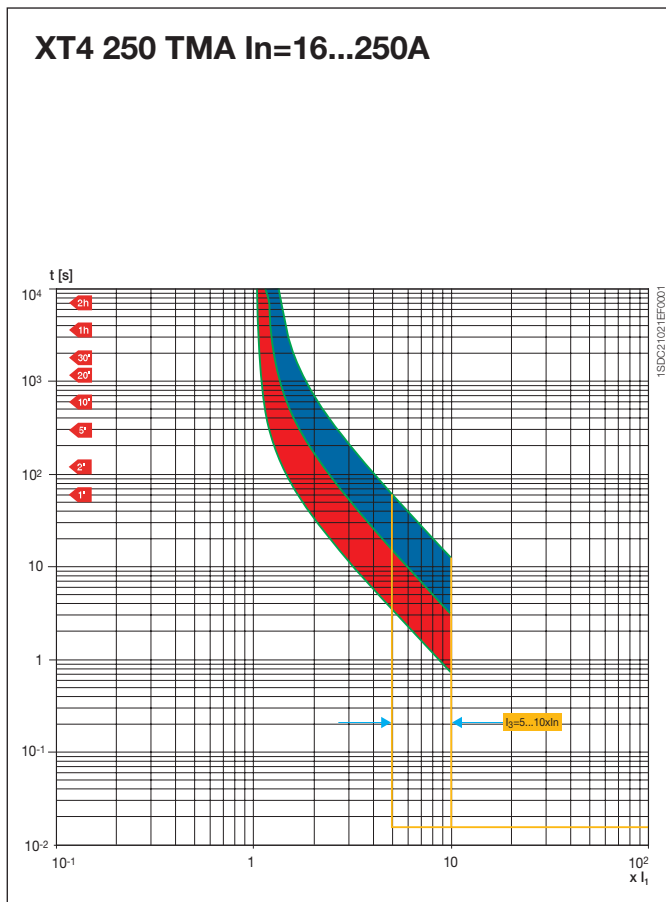
## XT3 250 TMD In=63...250A





# Curvas de actuación con relés termomagnéticos

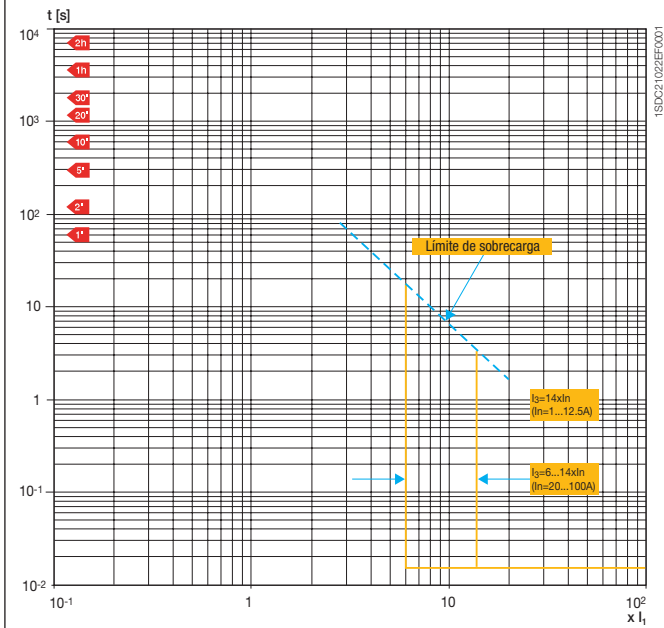
Curvas de actuación para distribución



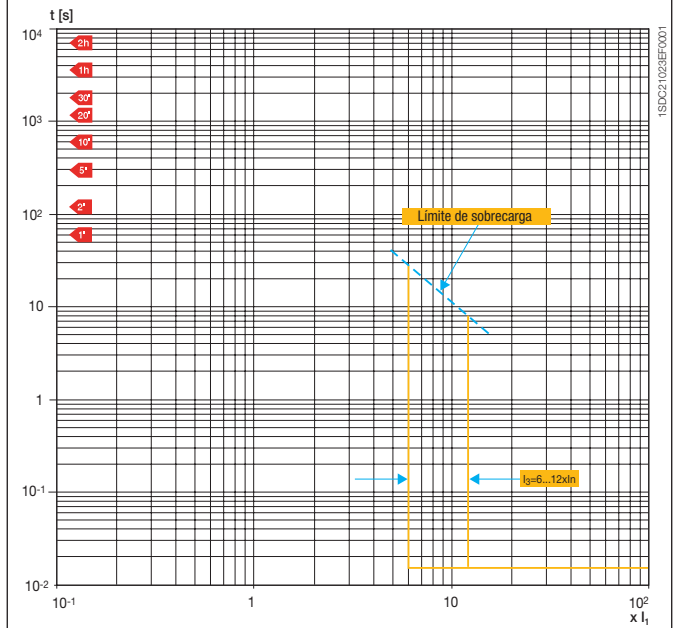
# Curvas de actuación con relés termomagnéticos

Curvas de actuación para protección de motores

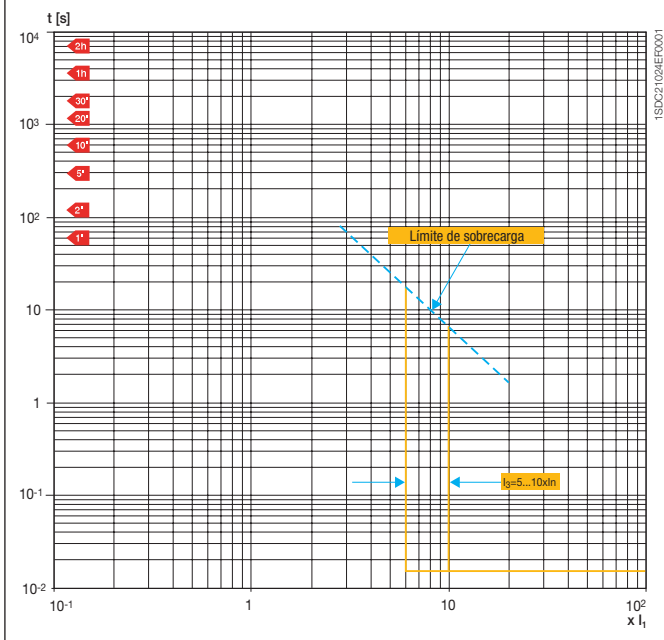
**XT2 100 MF/MA In=1...100A**



**XT3 250 MA In=100...250A**



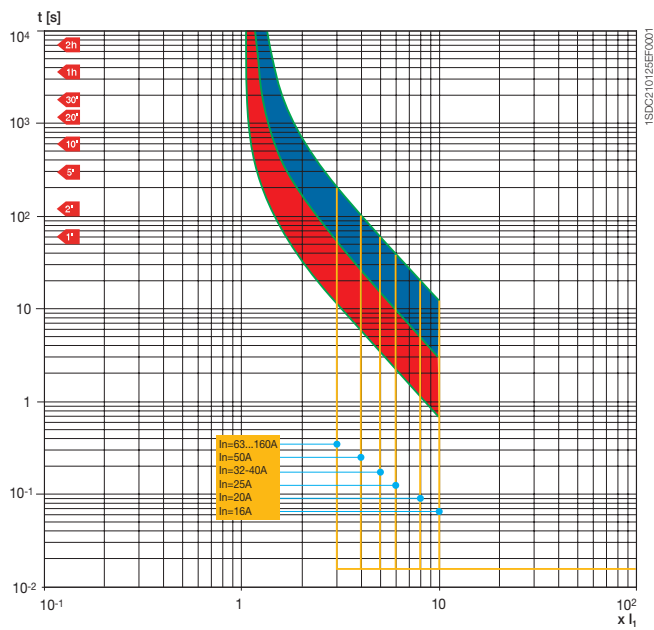
**XT4 200 MA In=10...200A**



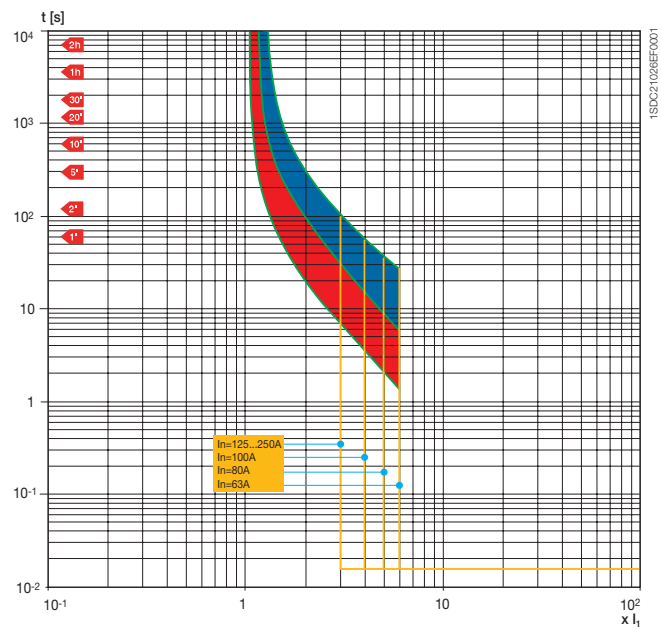
# Curvas de actuación con relés termomagnéticos

Curvas de actuación para protección de generadores

## XT2 160 TMG In=16...160A



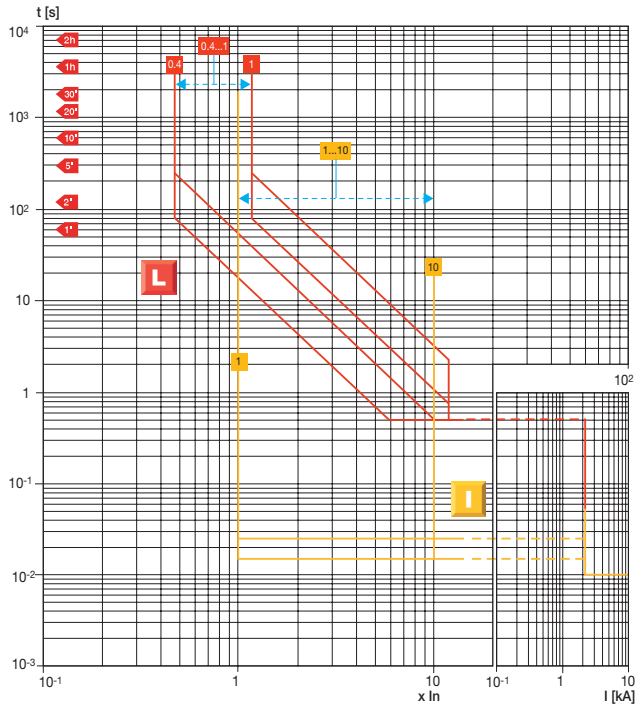
## XT3 250 TMG In=63...250A



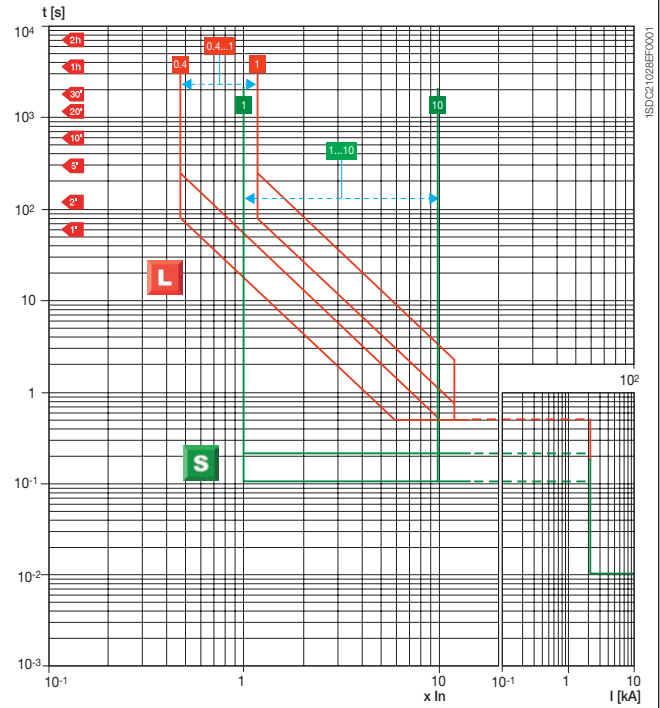
# Curvas de actuación con relés electrónicos

## Curvas de actuación para distribución

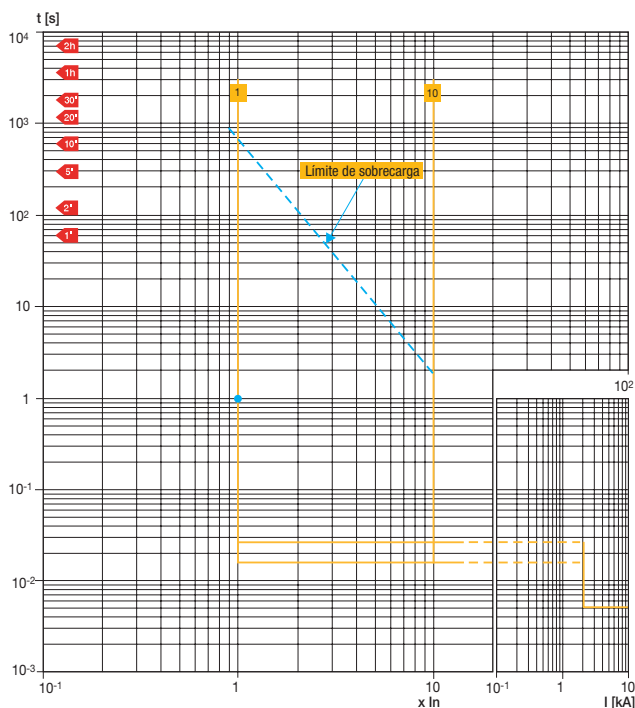
### XT2 Ekip LS/I Funciones L-I



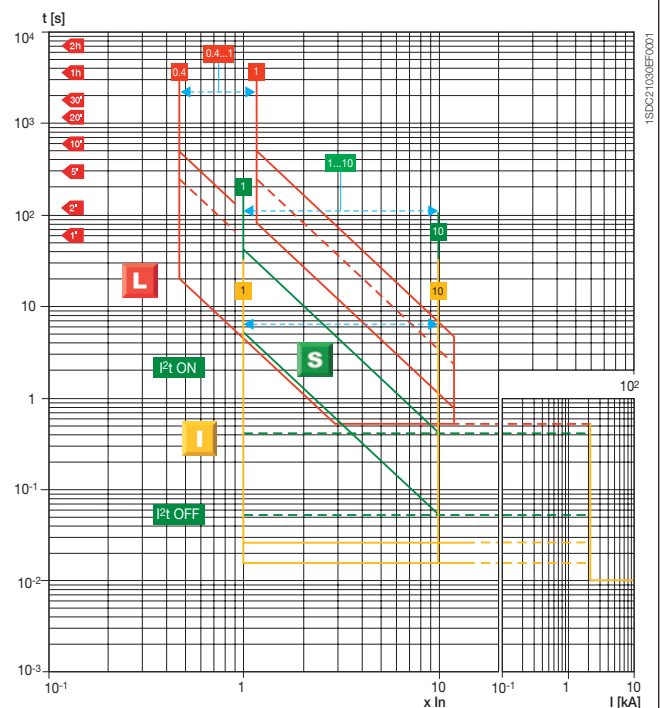
### XT2 Ekip LS/I Funciones L-S



### XT2 Ekip I Funciones I



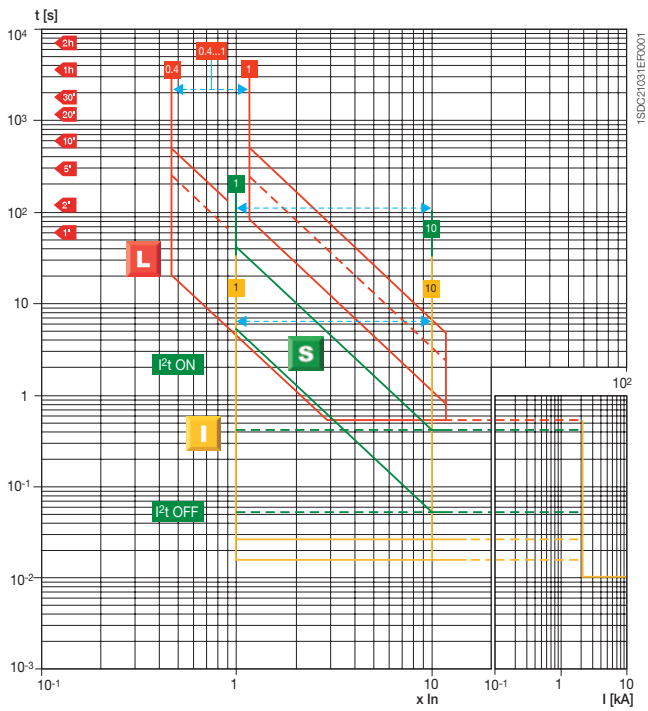
### XT2 Ekip LSI Funciones L-S-I



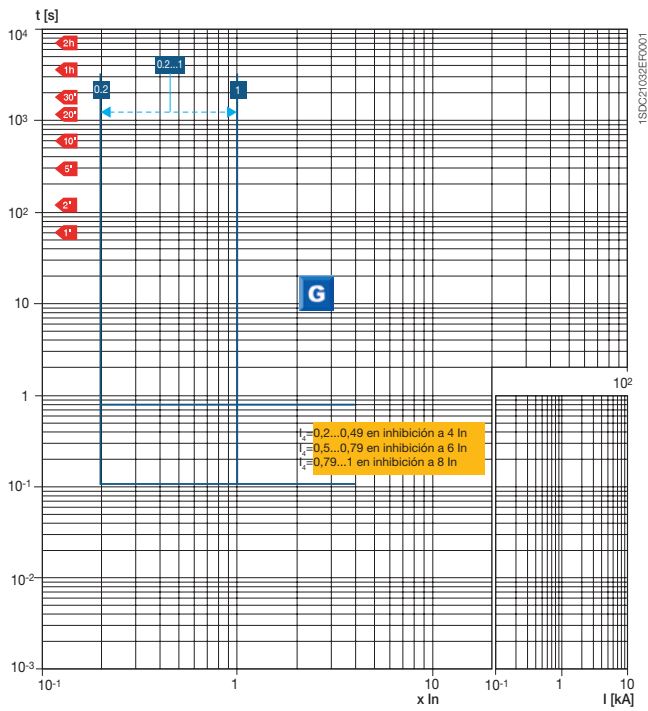
# Curvas de actuación con relés electrónicos

## Curvas de actuación para distribución

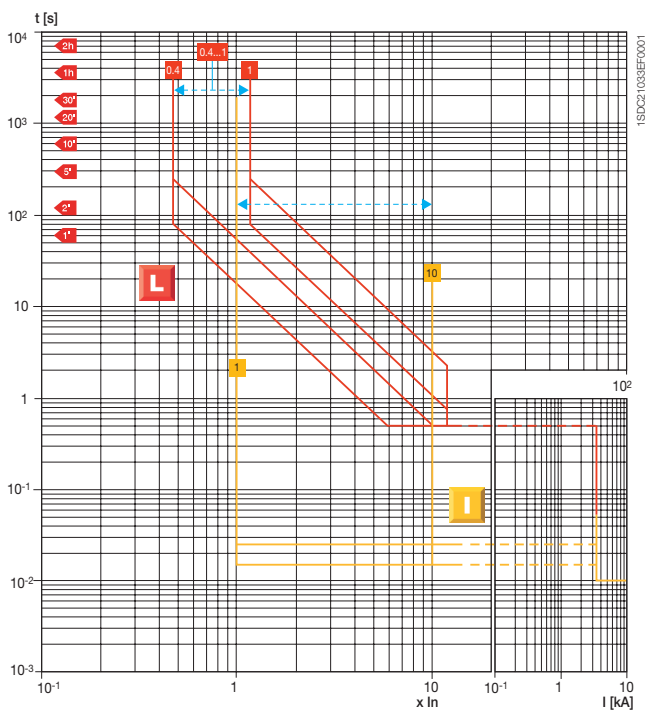
### XT2 Ekip LSIg Funciones L-S-I



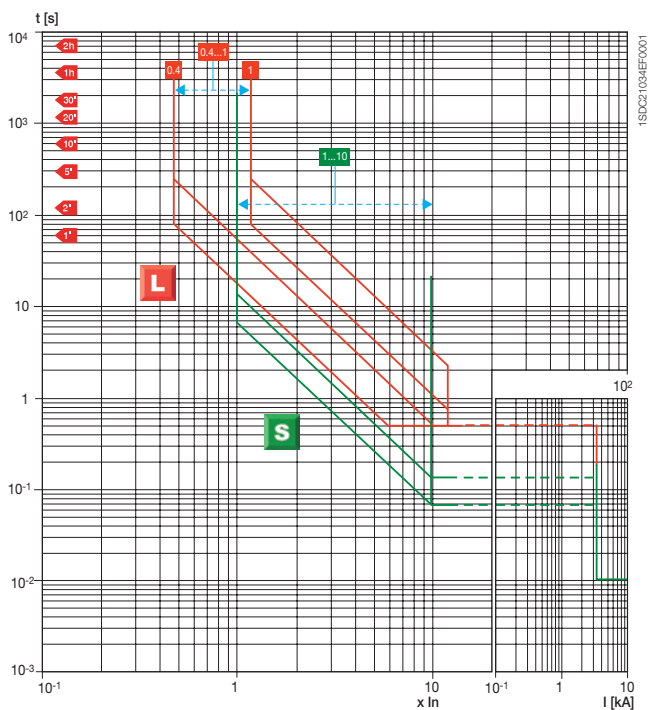
### XT2 Ekip LSIg Función G



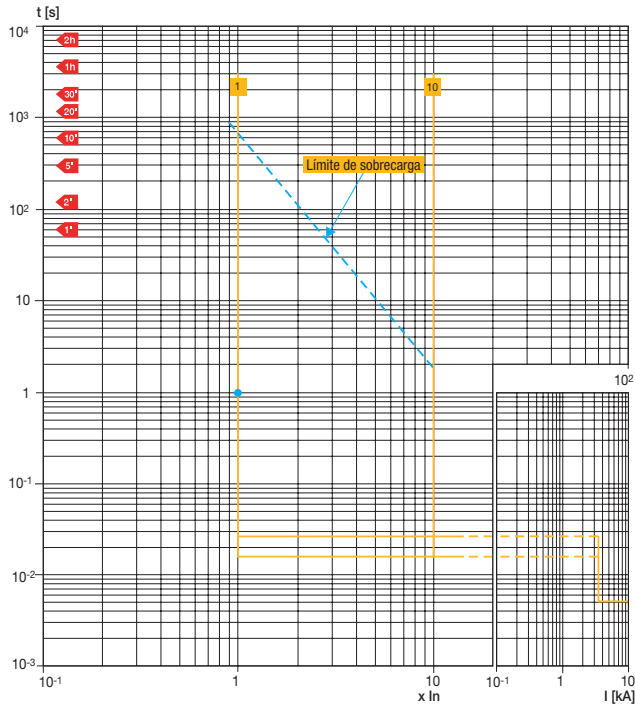
### XT4 Ekip LS/I Funciones L-I



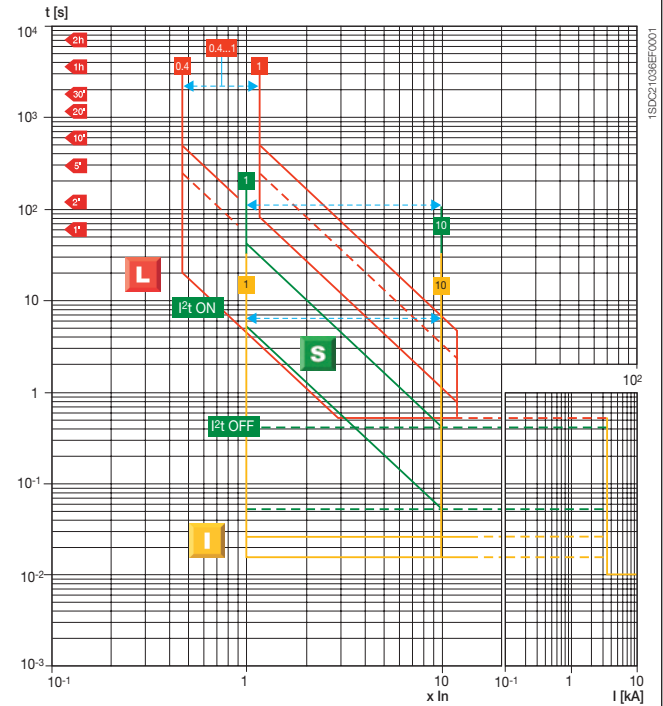
### XT4 Ekip LS/I Funciones L-S



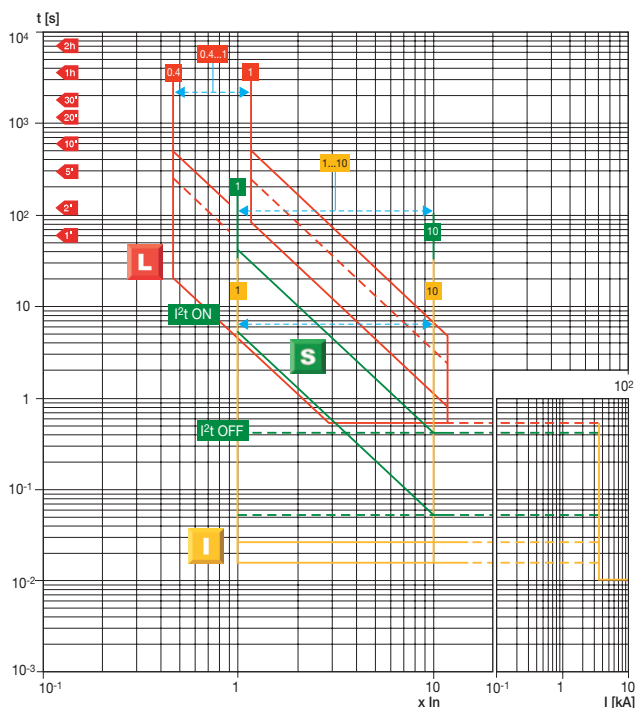
### XT4 Ekip I Función I



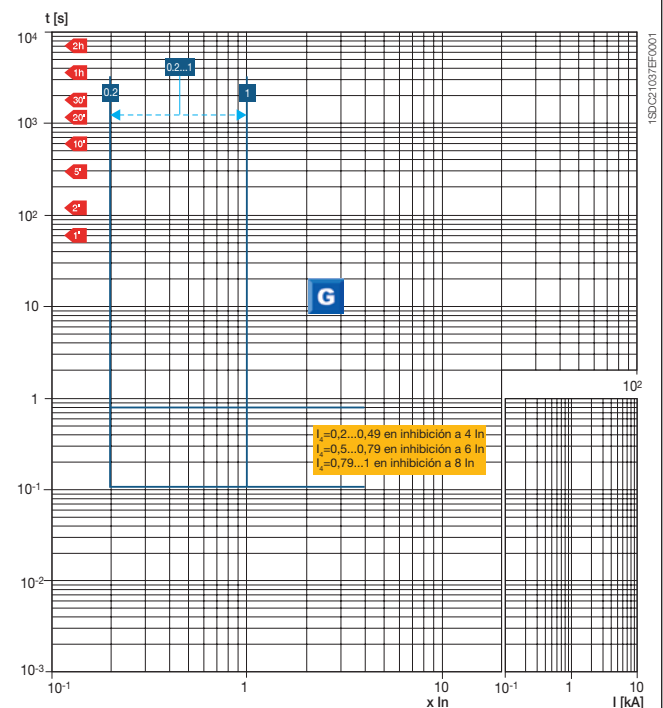
### XT4 Ekip LSI Funciones L-S-I



### XT4 Ekip LSI G Funciones L-S-I



### XT4 Ekip LSI G Función G

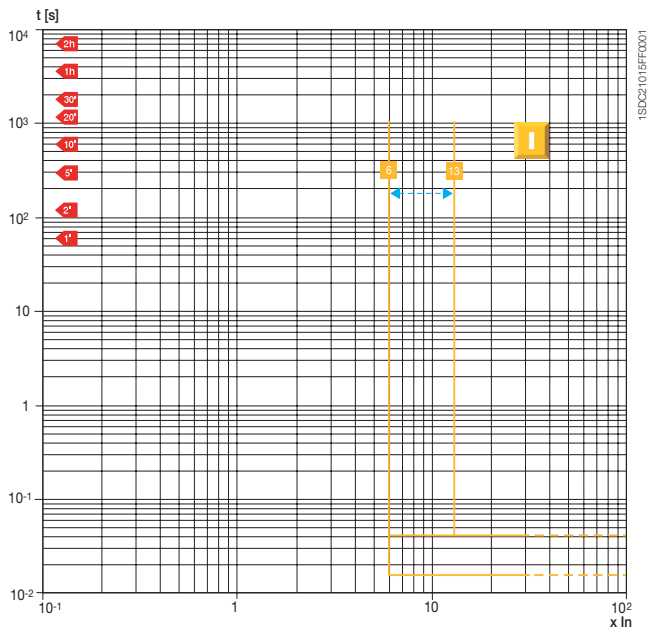




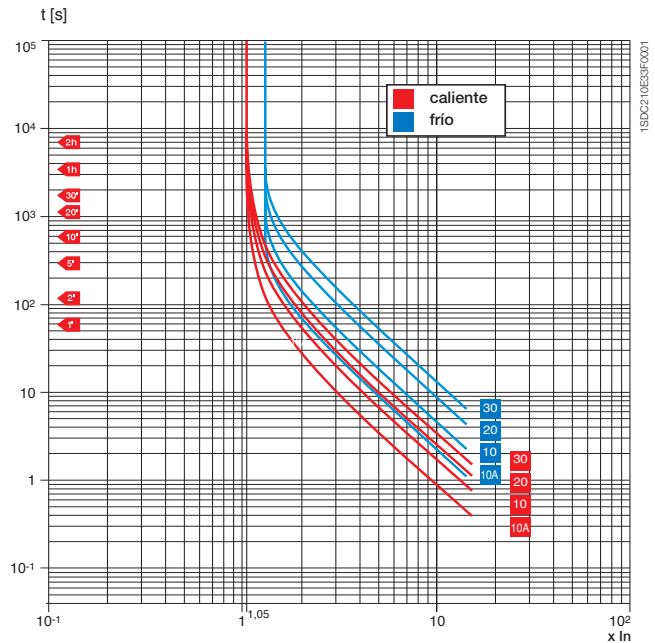
# Curvas de actuación con relés electrónicos

Curvas de actuación para protección de motores

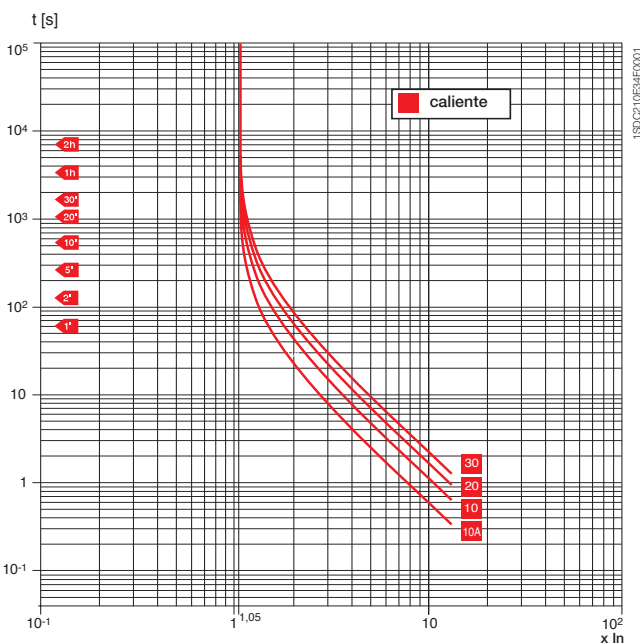
## XT2-XT4 Ekip M-I Función I



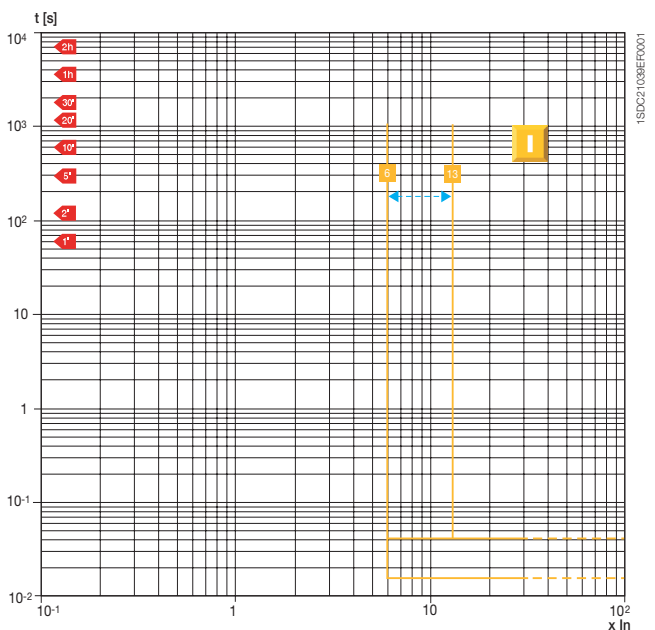
## XT2-XT4 Ekip M-LIU Función L (actuación en caliente y en frío)



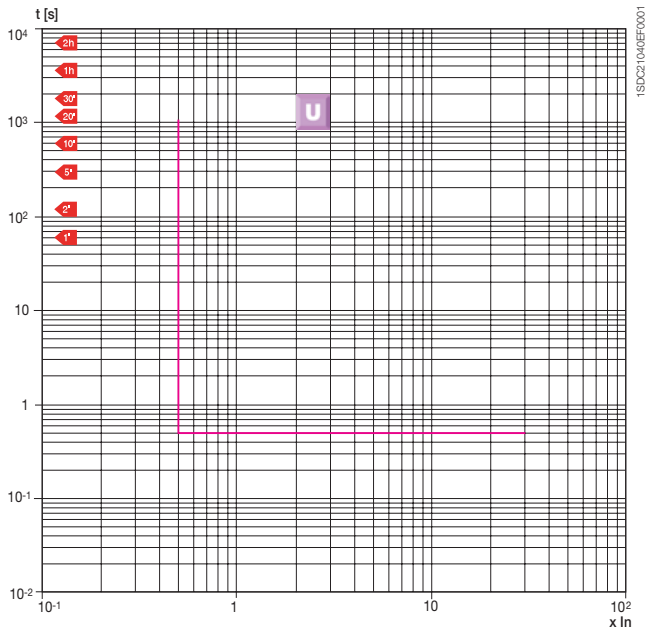
## XT2-XT4 Ekip M-LIU Función L (actuación en caliente con 1 o 2 fases alimentadas)



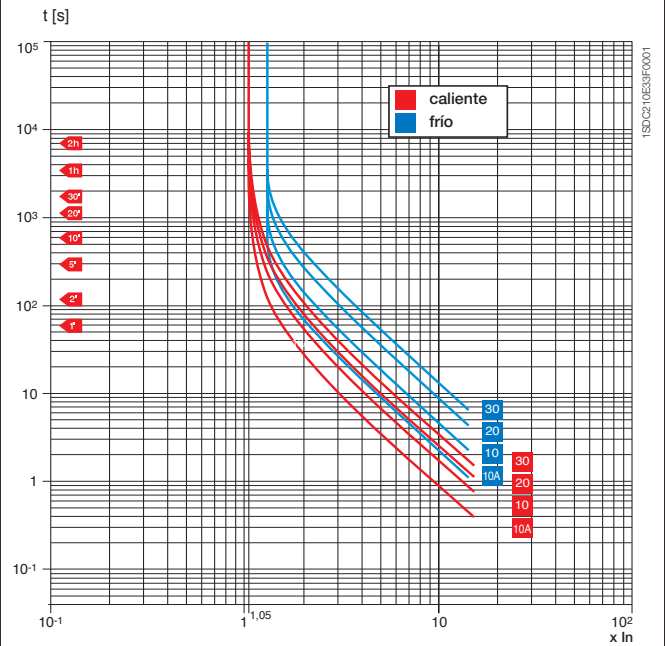
## XT2-XT4 Ekip M-LIU Función I



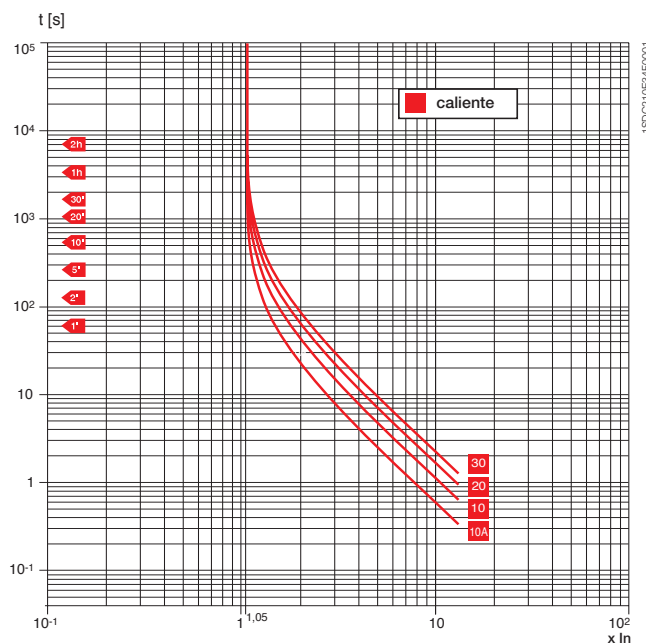
### XT2-XT4 Ekip M-LIU Función U



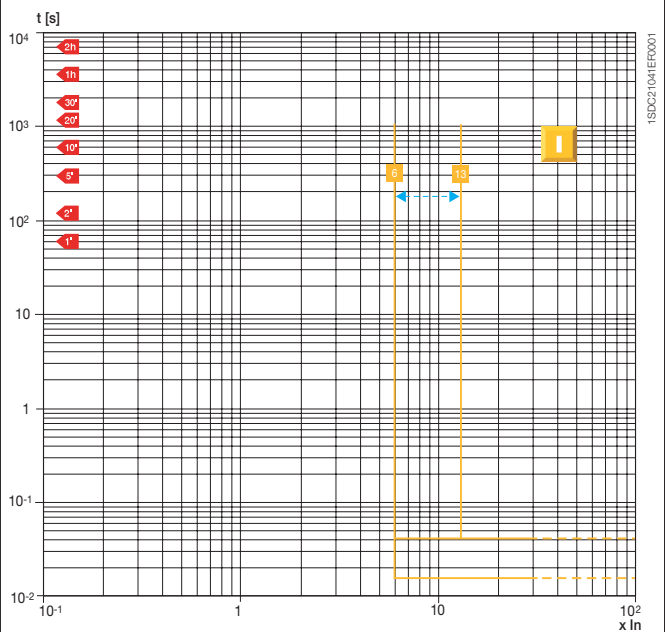
### XT2-XT4 Ekip M-LRIU Función L (actuación en caliente y en frío)



### XT2-XT4 Ekip M-LRIU Función L (actuación en caliente con 1 o 2 fases alimentadas)



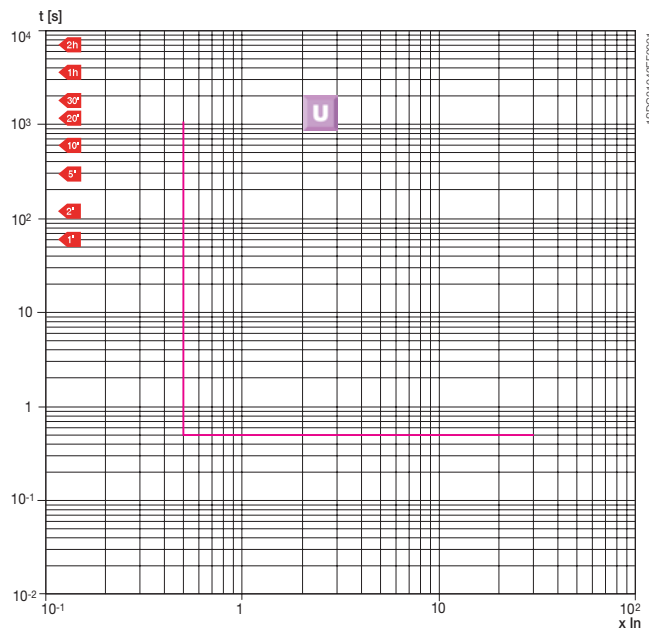
### XT2-XT4 Ekip M-LRIU Función I



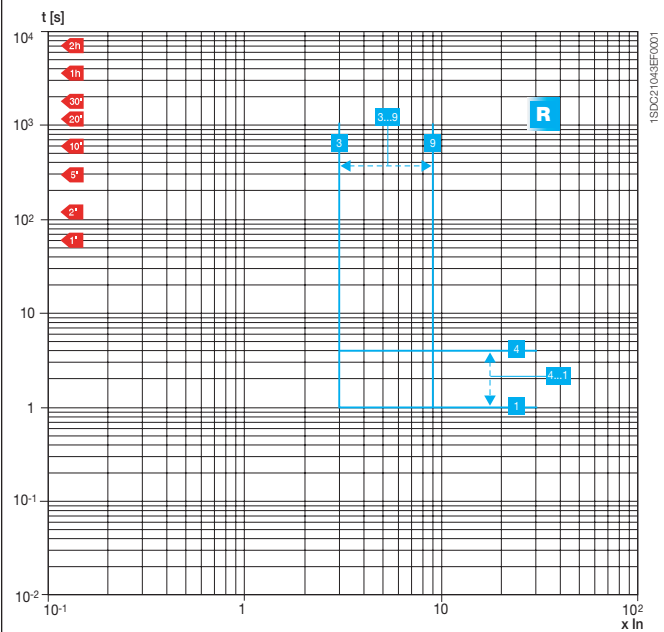
# Curvas de actuación con relés electrónicos

Curvas de actuación para protección de motores

## XT2-XT4 Ekip M-LRIU Función U



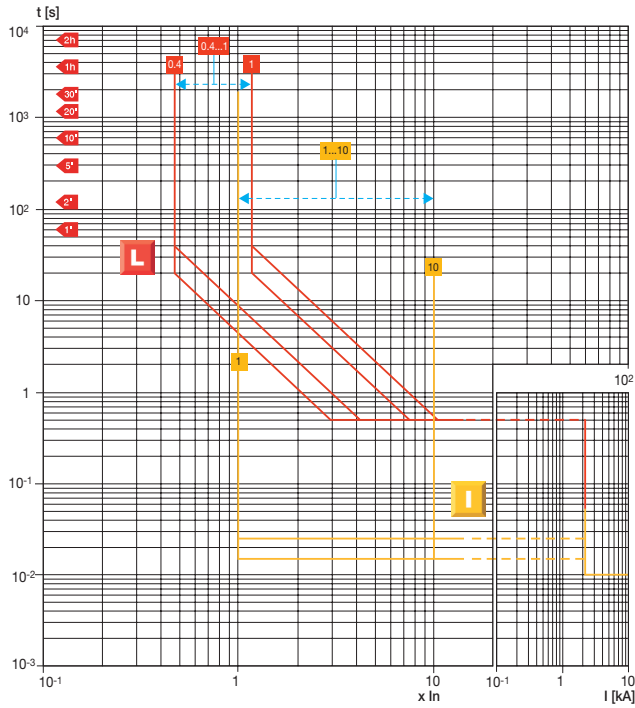
## XT2-XT4 Ekip M-LRIU Función R



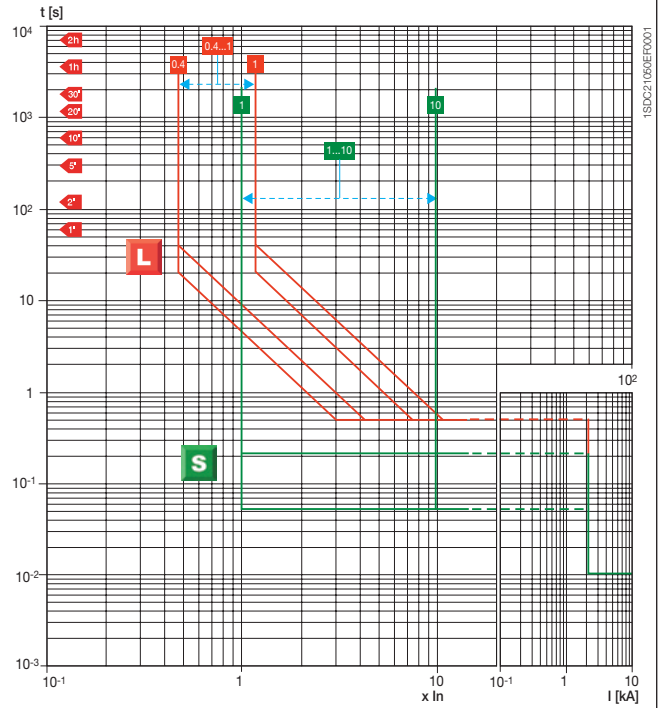
# Curvas de actuación con relés electrónicos

Curvas de actuación para protección de generadores

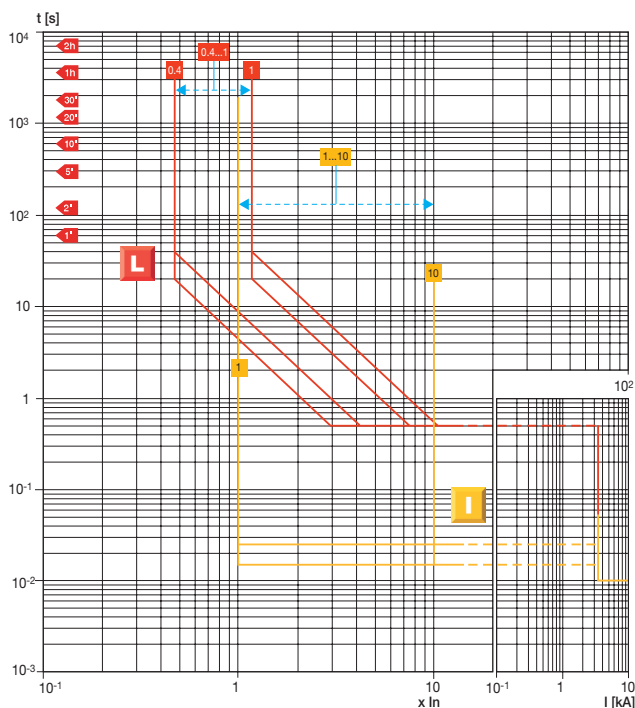
## XT2 Ekip G-LS/I Funciones L-I



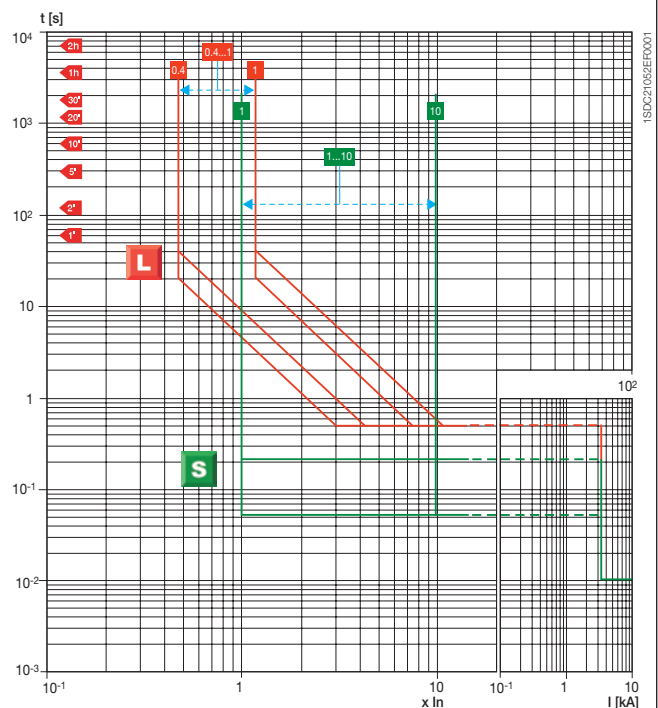
## XT2 Ekip G-LS/I Funciones L-S



## XT4 Ekip G-LS/I Funciones L-I



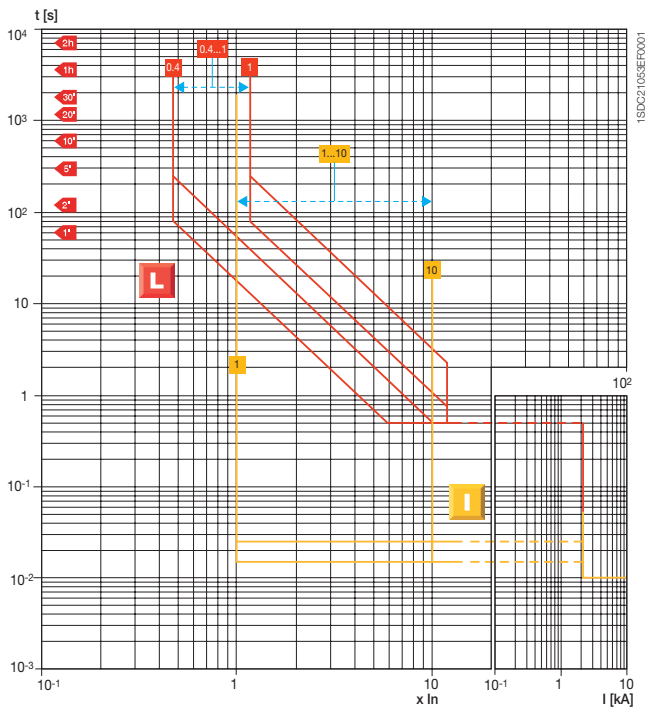
## XT4 Ekip G-LS/I Funciones L-S



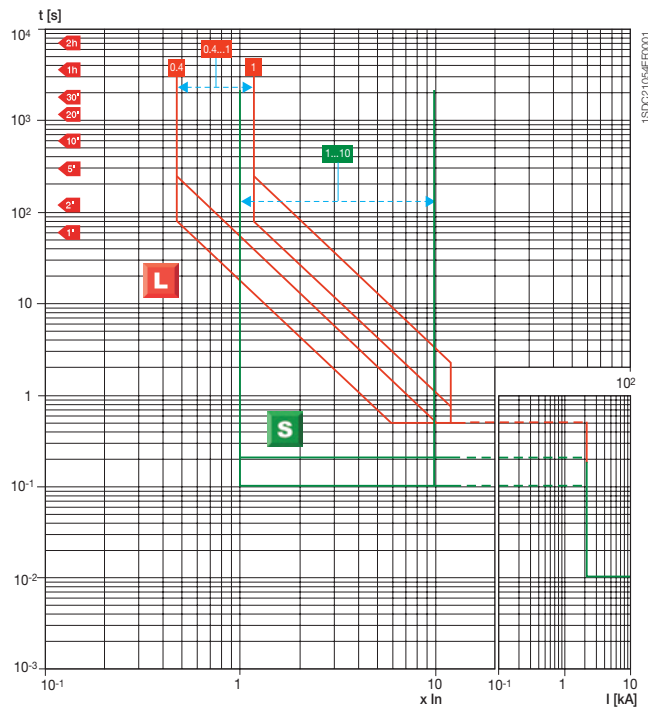
# Curvas de actuación con relés electrónicos

Curvas de actuación para protección de neutro sobredimensionado

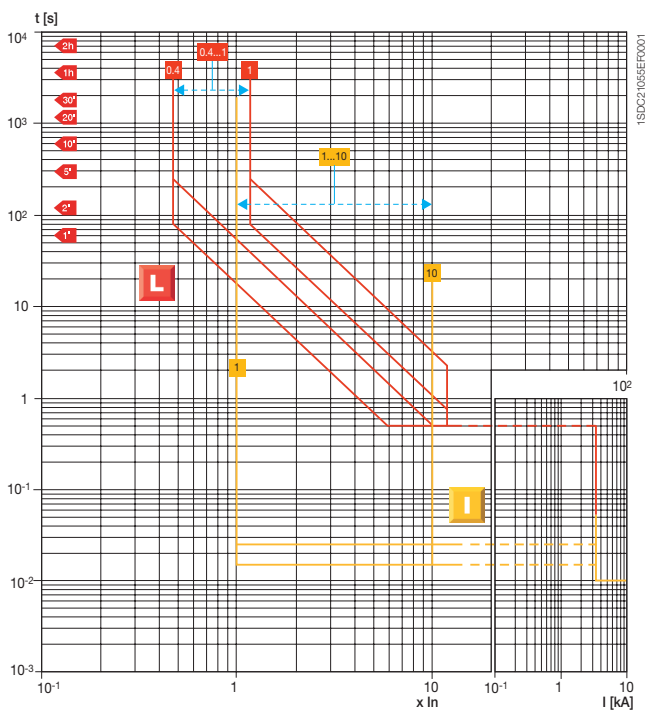
## XT2 Ekip N-LS/I Funciones L-I



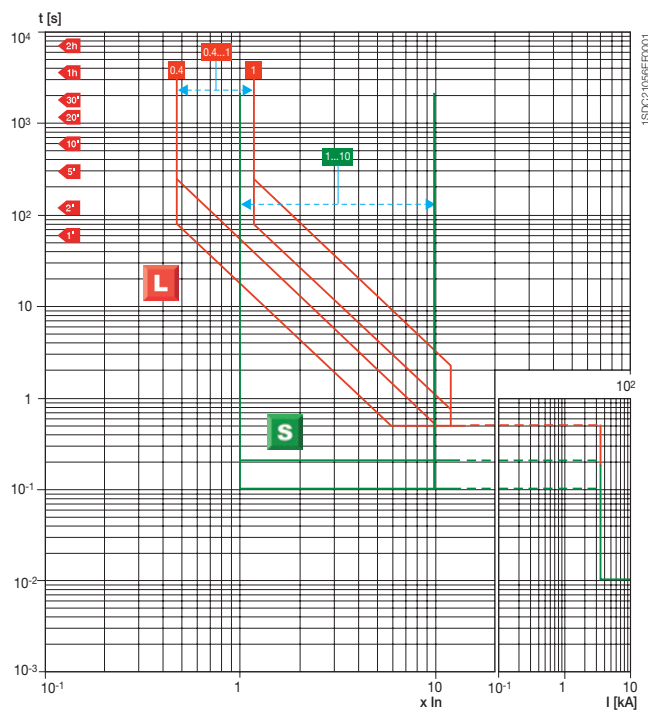
## XT2 Ekip N-LS/I Funciones L-S



## XT4 Ekip N-LS/I Funciones L-I



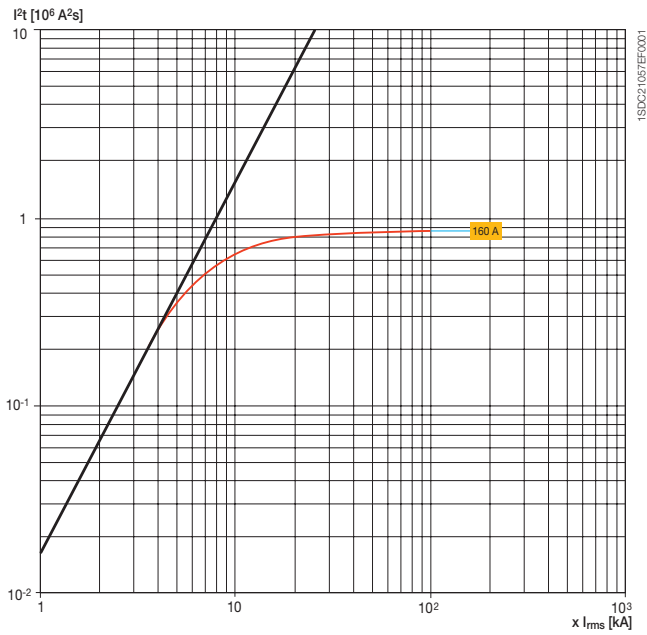
## XT4 Ekip N-LS/I Funciones L-S



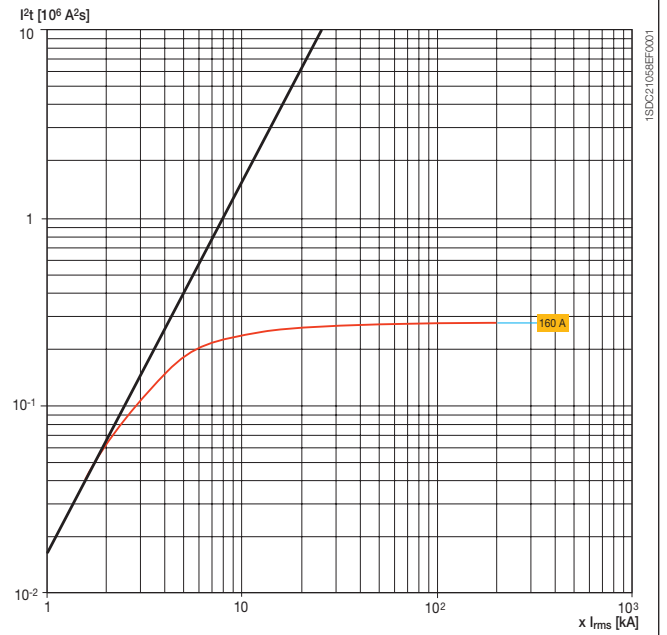
# Curvas de energía específica pasante

## 240V

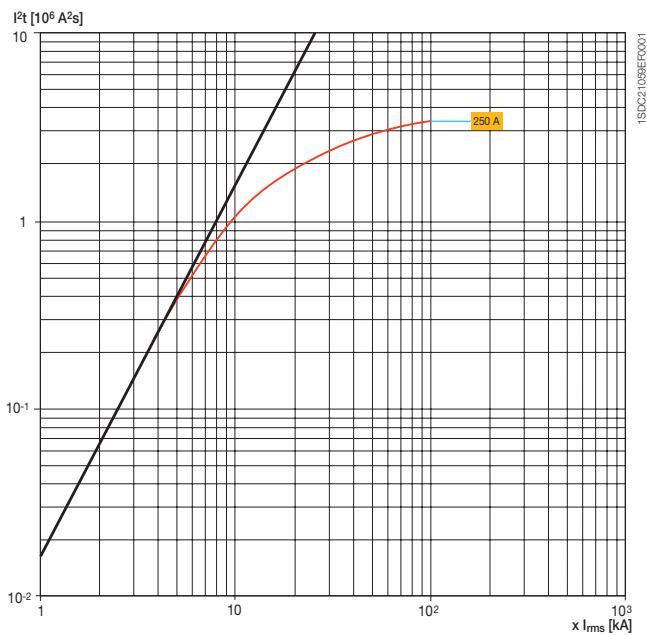
**XT1**  
240V



**XT2**  
240V



**XT3**  
240V



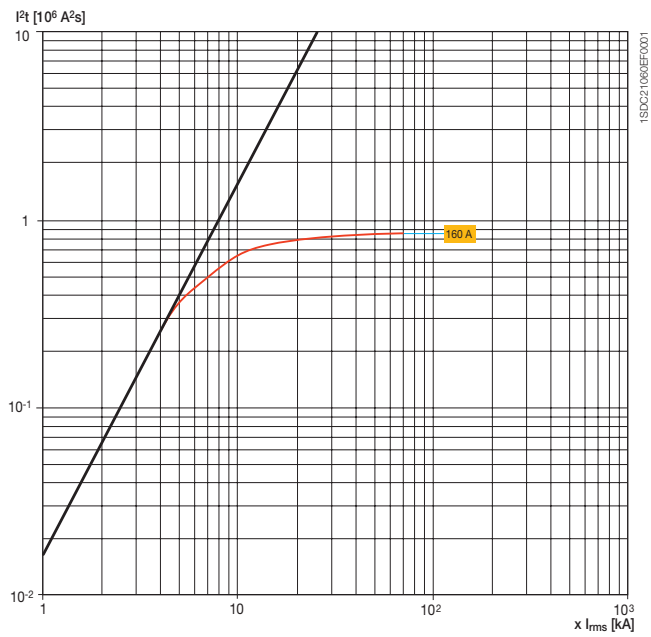


# Curvas de energía específica pasante

415-440V

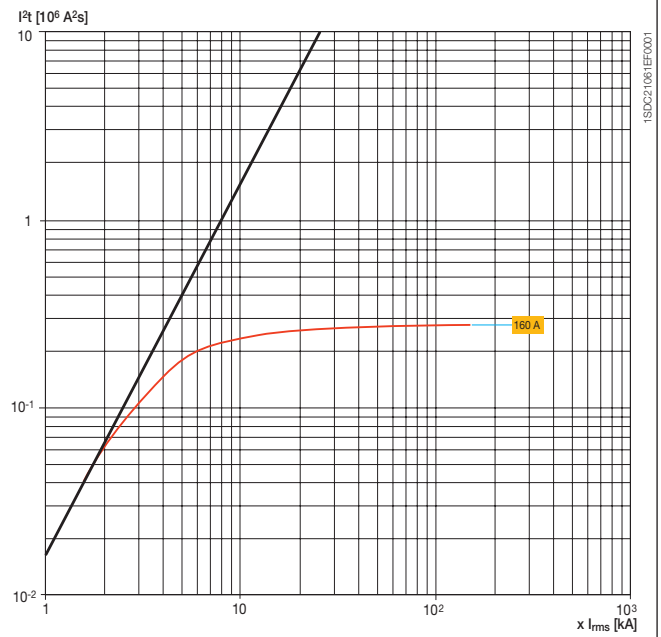
## XT1

415-440V



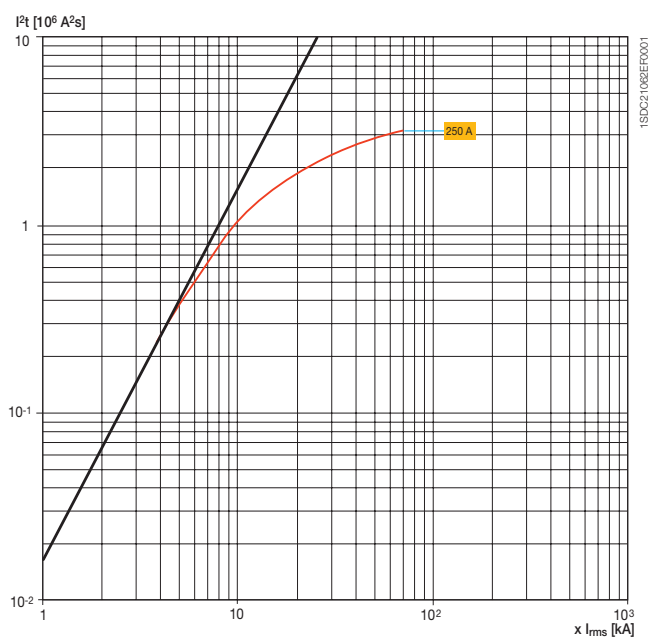
## XT2

415-440V



## XT3

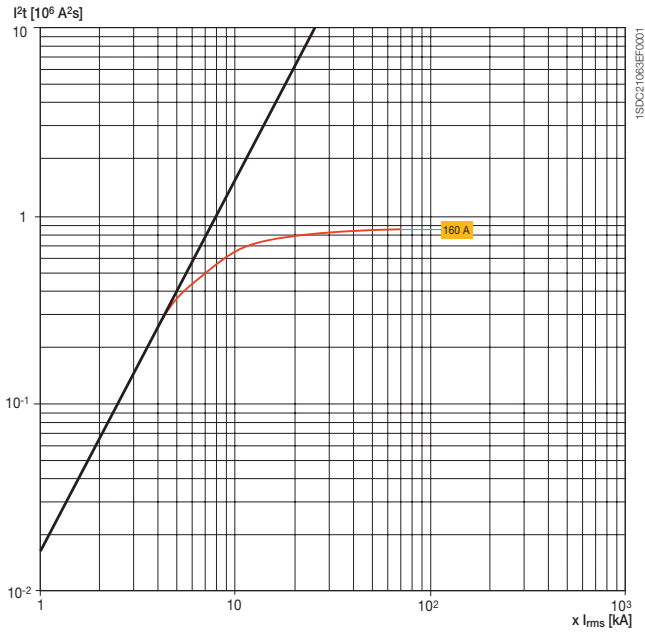
415-440V



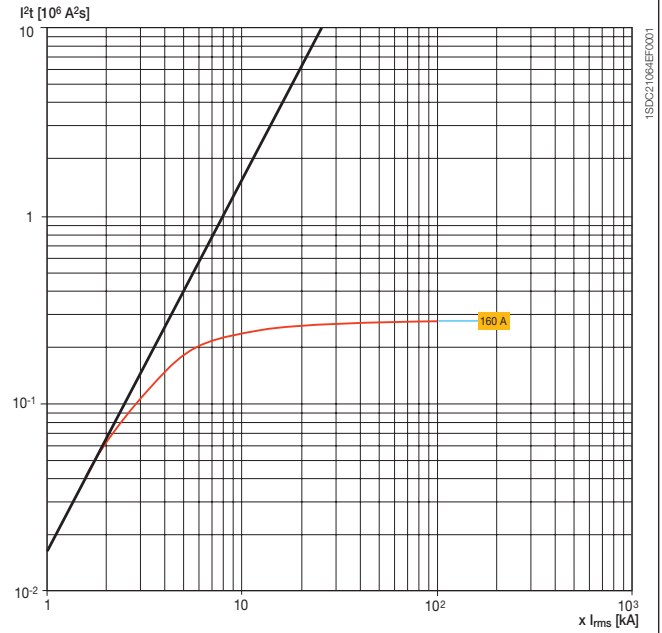
# Curvas de energía específica pasante

## 500V

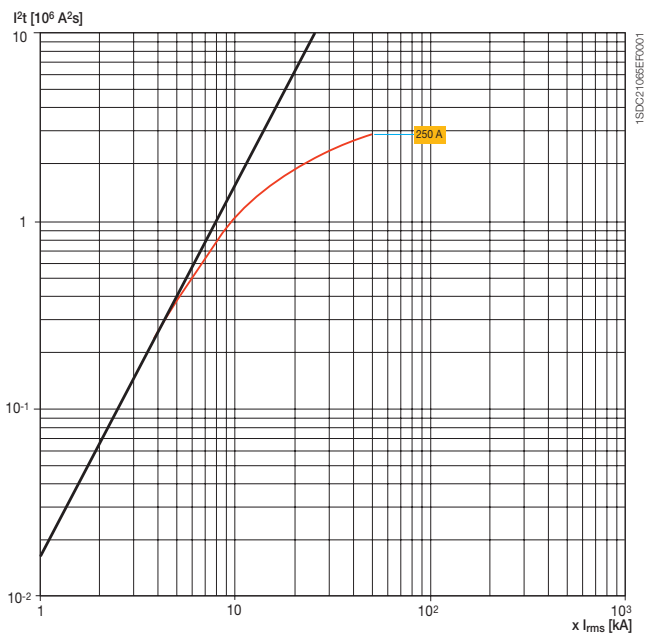
**XT1**  
500V



**XT2**  
500V



**XT3**  
500V

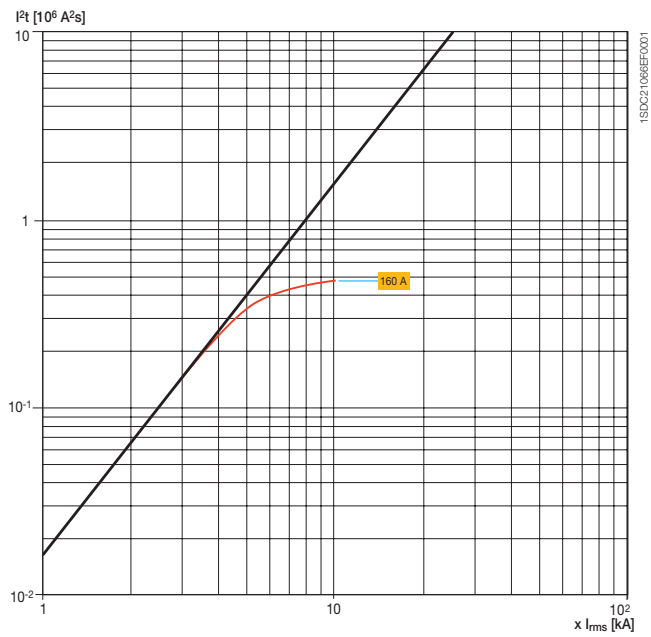


# Curvas de energía específica pasante

690V

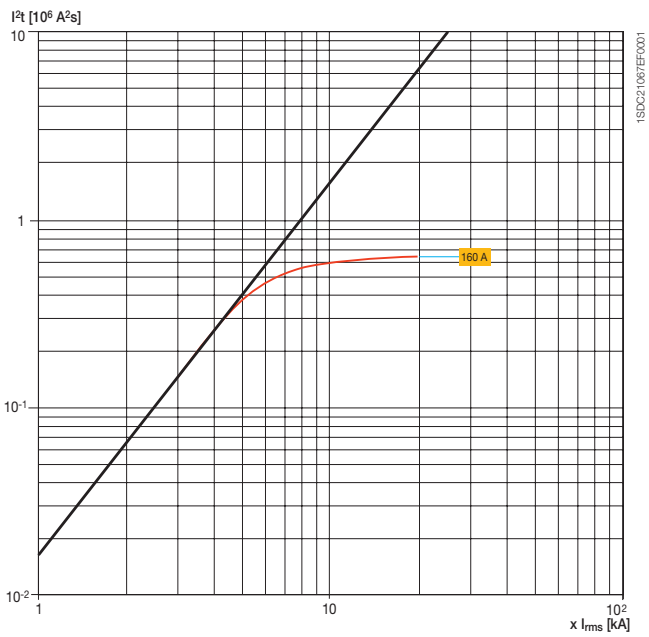
**XT1**

690V



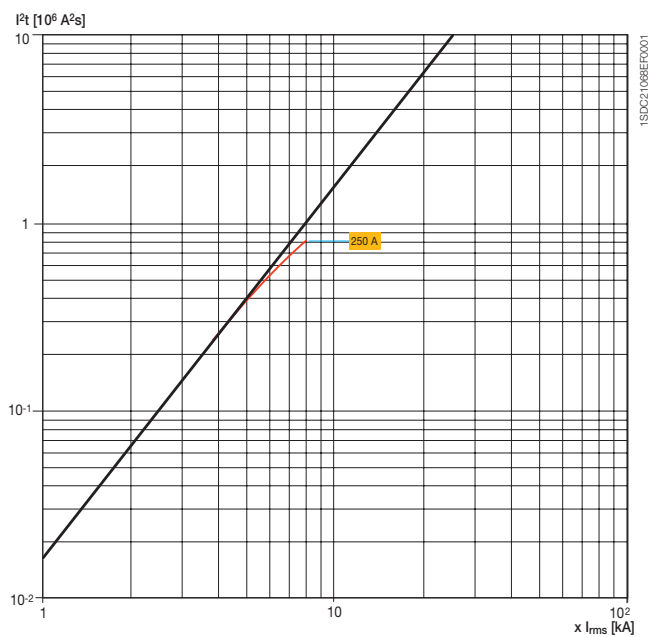
**XT2**

690V



**XT3**

690V

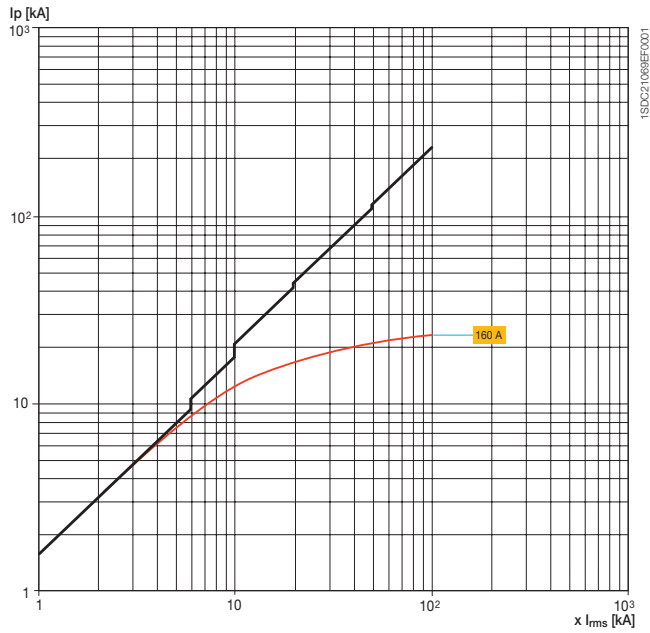


# Curvas de limitación

240V

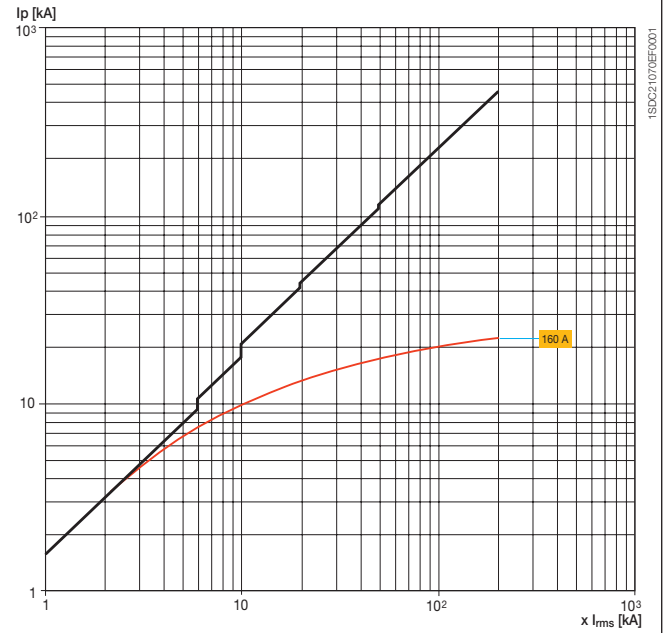
**XT1**

240V



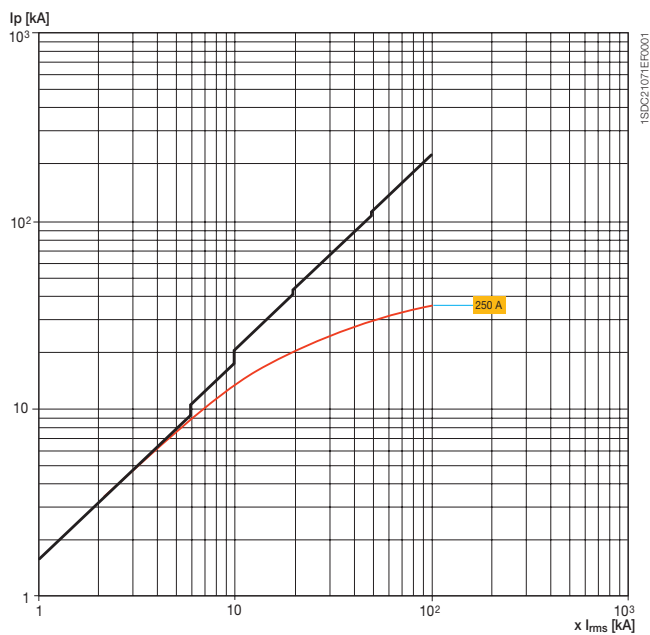
**XT2**

240V



**XT3**

240V

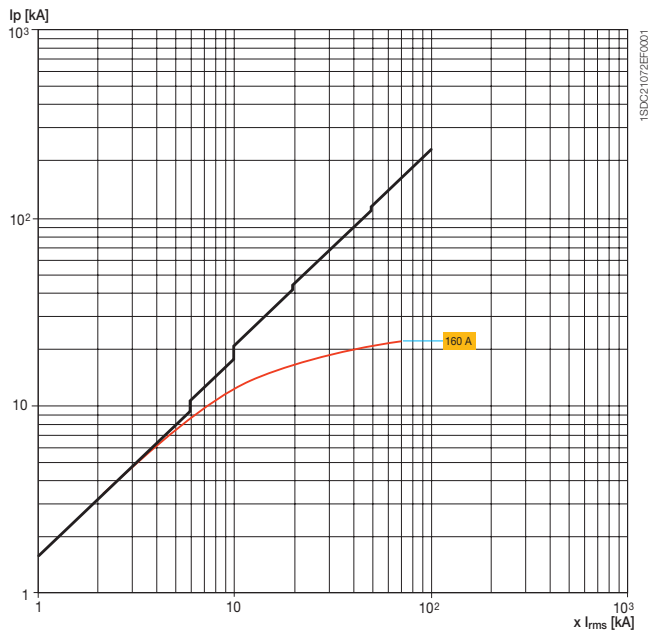


# Curvas de limitación

415-440V

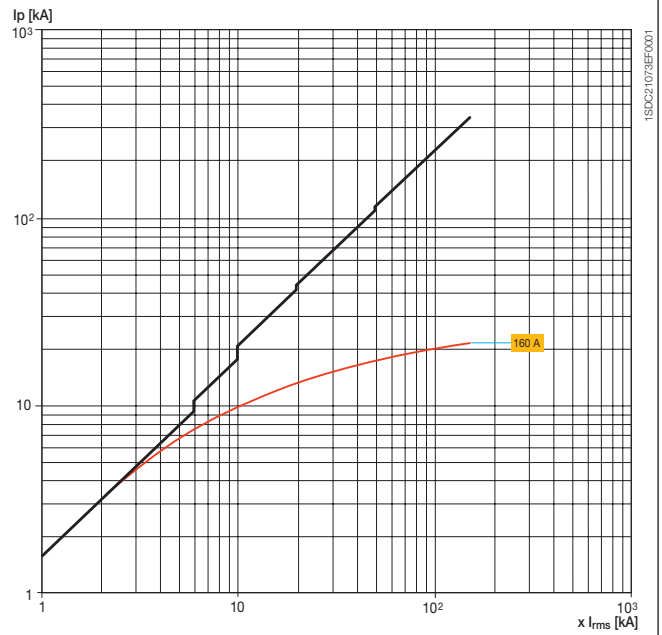
## XT1

415-440V



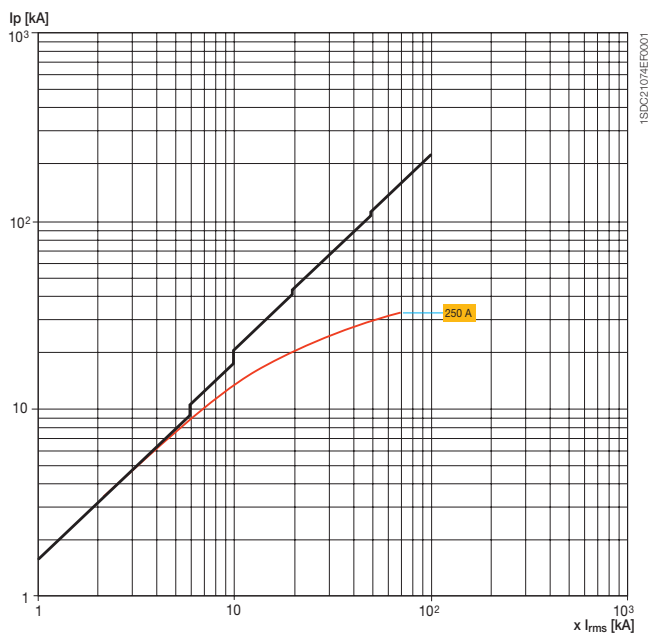
## XT2

415-440V



## XT3

415-440V

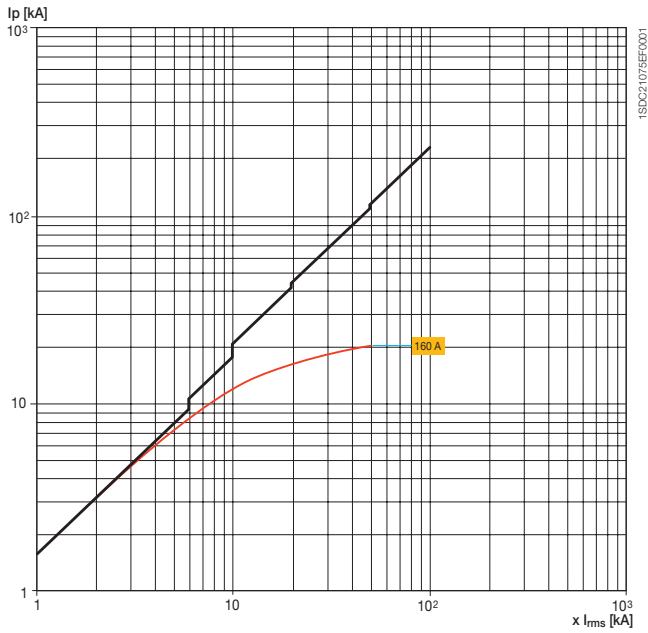


# Curvas de limitación

500V

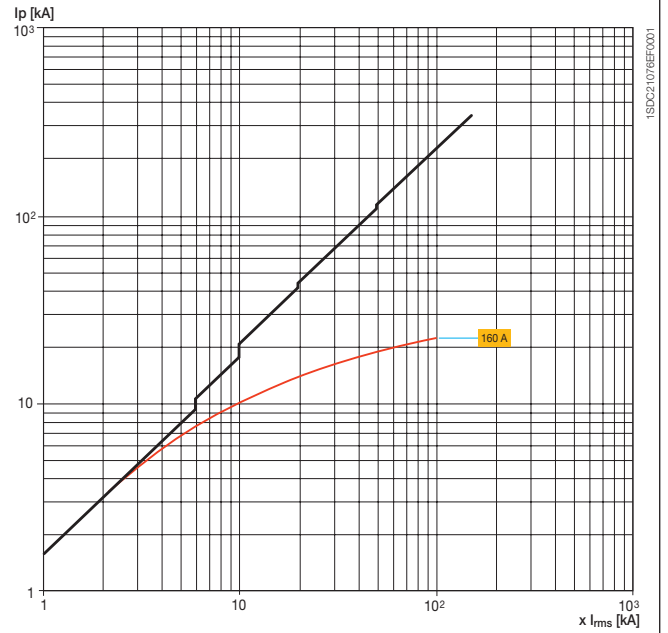
## XT1

500V



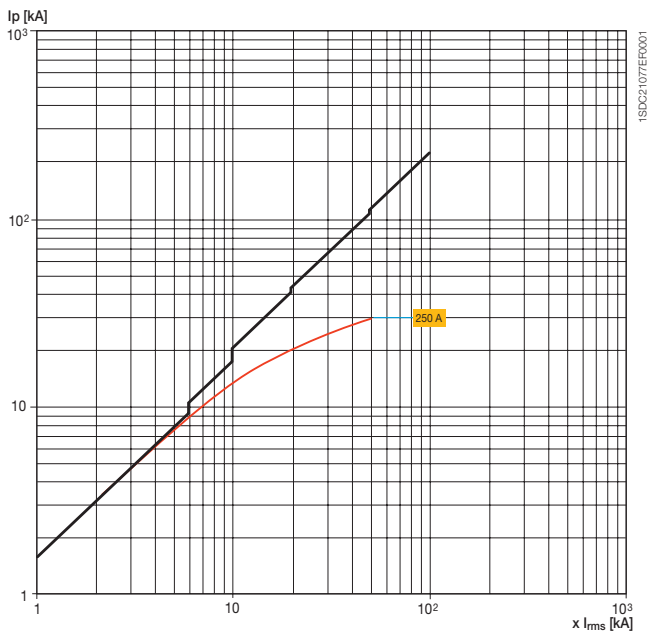
## XT2

500V



## XT3

500V



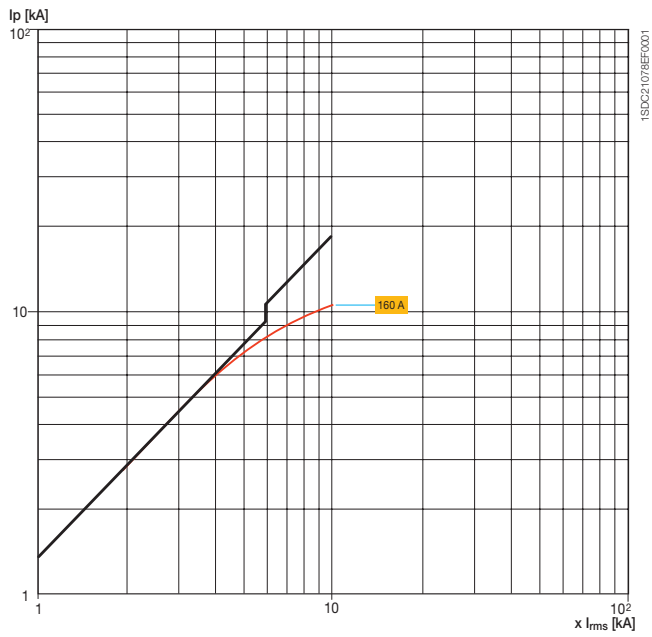


# Curvas de limitación

690V

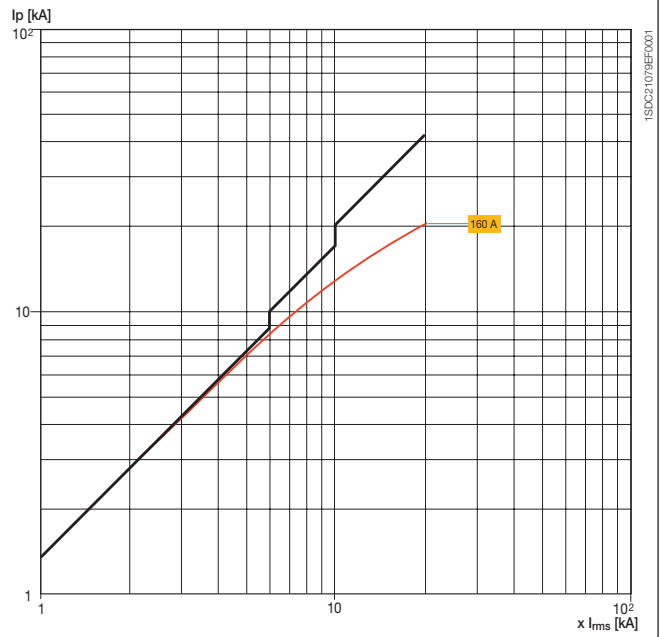
**XT1**

690V



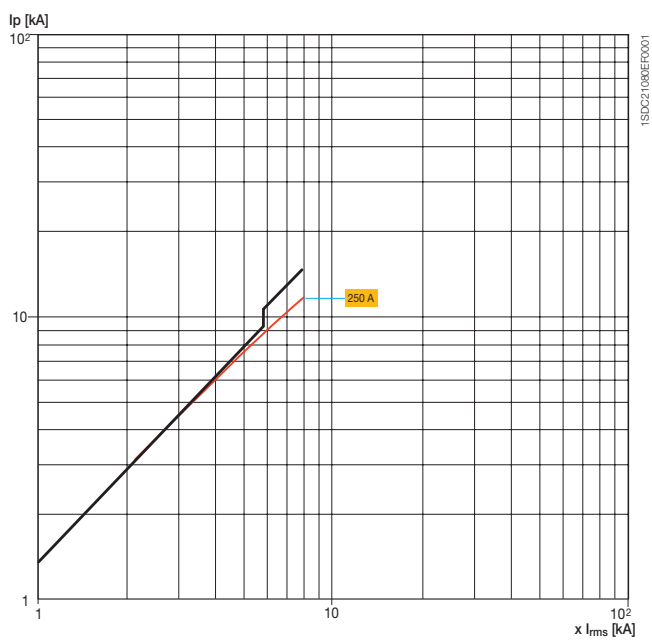
**XT2**

690V



**XT3**

690V



# Prestaciones en temperatura

Todos los interruptores Tmax XT pueden ser empleados en las siguientes condiciones ambientales:

- -25°C +70°C: valores de temperatura de la atmósfera en la cual el interruptor está instalado:
- -40°C +70°C: valores de temperatura de la atmósfera en la cual el interruptor está almacenado.

Los interruptores equipados con relé termomagnético tienen su elemento térmico calibrado para una temperatura de referencia de +40°C. Para temperaturas distintas a +40°C, con la misma regulación, se presenta una variación del umbral de actuación térmica como se indica en las tablas que siguen.

## XT1 – Interruptores con relés termomagnéticos

T amb (°C)	30		40		50		60		70	
In [A]	MIN [A]	MAX [A]	MIN [A]	MAX [A]	MIN [A]	MAX [A]	MIN [A]	MAX [A]	MIN [A]	MAX [A]
16	12	17	11,2	16	11	15	10	14	9	13
20	15	21	14	20	13	19	12	18	11	16
25	18	26	17,5	25	16	23	15	22	14	20
32	24	34	22,4	32	21	30	20	28	18	26
40	29	42	28	40	27	38	25	35	23	33
50	37	53	35	50	33	47	31	44	28	41
63	46	66	44,1	63	41	59	39	55	36	51
80	59	84	56	80	53	75	49	70	46	65
100	74	105	70	100	66	94	61	88	57	81
125	92	131	87,5	125	82	117	77	109	71	102
160	118	168	112	160	105	150	98	140	91	130

## XT2 – Interruptores con relés termomagnéticos

T amb (°C)	30		40		50		60		70	
In [A]	MIN [A]	MAX [A]	MIN [A]	MAX [A]	MIN [A]	MAX [A]	MIN [A]	MAX [A]	MIN [A]	MAX [A]
1,6	1,2	1,7	1,1	1,6	1,1	1,5	1,0	1,4	0,9	1,3
2	1,5	2,2	1,4	2,0	1,3	1,9	1,2	1,7	1,1	1,6
2,5	1,8	2,6	1,8	2,5	1,6	2,3	1,5	2,2	1,4	2,0
3	2,5	3,5	2,1	3,0	2,0	2,8	1,8	2,6	1,6	2,3
4	2,9	4,2	2,8	4,0	2,6	3,7	2,5	3,5	2,2	3,2
6,3	4,6	6,6	4,4	6,3	4,1	5,9	3,9	5,5	3,6	5,1
8	5,9	8,4	5,6	8,0	5,3	7,5	4,9	7,0	4,6	6,5
10	7,4	10,5	7,0	10,0	6,5	9,3	6,1	8,7	5,7	8,1
12,5	9,2	13,2	8,8	12,5	8,2	11,7	7,6	10,9	7,1	10,1
16	11,9	17,0	11,2	16,0	10,5	15,0	9,8	14,0	9,1	13,0
20	14,7	21,0	14,0	20,0	13,3	19,0	11,9	17,0	11,2	16,0
32	23,8	34,0	22,4	32,0	21,0	30,0	19,6	28,0	18,2	26,0
40	29,4	42,0	28,0	40,0	25,9	37,0	24,5	35,0	22,4	32,0
50	37,1	53,0	35,0	50,0	32,9	47,0	30,1	43,0	28,0	40,0
63	46,2	66,0	44,1	63,0	41,3	59,0	38,5	55,0	35,7	51,0
80	58,8	84,0	56,0	80,0	52,5	75,0	49,0	70,0	45,5	65,0
100	73,5	105,0	70,0	100,0	65,1	93,0	60,9	87,0	56,7	81,0
125	92,4	132,0	87,5	125,0	81,9	117,0	76,3	109,0	70,7	101,0
160	117,6	168,0	112,0	160,0	105,0	150,0	97,3	139,0	90,3	129,0

## XT3 – Interruptores con relés termomagnéticos

T amb (°C)	30		40		50		60		70	
In [A]	MIN [A]	MAX [A]	MIN [A]	MAX [A]	MIN [A]	MAX [A]	MIN [A]	MAX [A]	MIN [A]	MAX [A]
63	46	66	44	63	41	59	39	55	36	51
80	59	84	56	80	53	75	48	69	45	64
100	74	105	70	100	65	93	61	87	56	80
125	92	132	88	125	81	116	76	108	70	100
160	118	168	112	160	104	149	97	139	90	129
200	148	211	140	200	130	186	121	173	113	161
250	184	263	175	250	163	233	151	216	141	201

# Prestaciones en temperatura

## XT4 – Interruptores con relés termomagnéticos

T amb (°C)	30		40		50		60		70	
In [A]	MIN[A]	MAX [A]	MIN[A]	MAX [A]	MIN[A]	MAX [A]	MIN[A]	MAX [A]	MIN[A]	MAX [A]
16	12	17	11	16	10	14	9	13	8	12
20	16	23	14	20	12	17	11	15	9	13
25	19	27	18	25	16	23	15	21	13	19
32	25	36	22	32	19	27	17	24	15	21
40	30	43	28	40	26	37	24	34	21	30
50	38	54	35	50	32	46	29	42	27	39
63	47	67	44	63	41	58	37	53	33	48
80	60	86	56	80	52	74	46	66	41	58
100	74	106	70	100	67	95	60	85	53	75
125	94	134	88	125	81	115	74	105	67	95
160	118	168	112	160	105	150	96	137	91	130
200	147	210	140	200	133	190	123	175	112	160
225	168	241	158	225	146	208	133	190	119	170
250	183	262	175	250	168	240	161	230	154	220

Los relés de protección electrónicos con protección de sobrecorriente no sufren variaciones de prestaciones por variaciones de la temperatura.

De todos modos, incluso cuando el calentamiento no afecta a los umbrales de actuación de los relés electrónicos, en caso de temperaturas superiores a +40°C, es conveniente reducir la regulación máxima para la protección contra las sobrecargas (L) para proteger así las partes de cobre del interruptor.

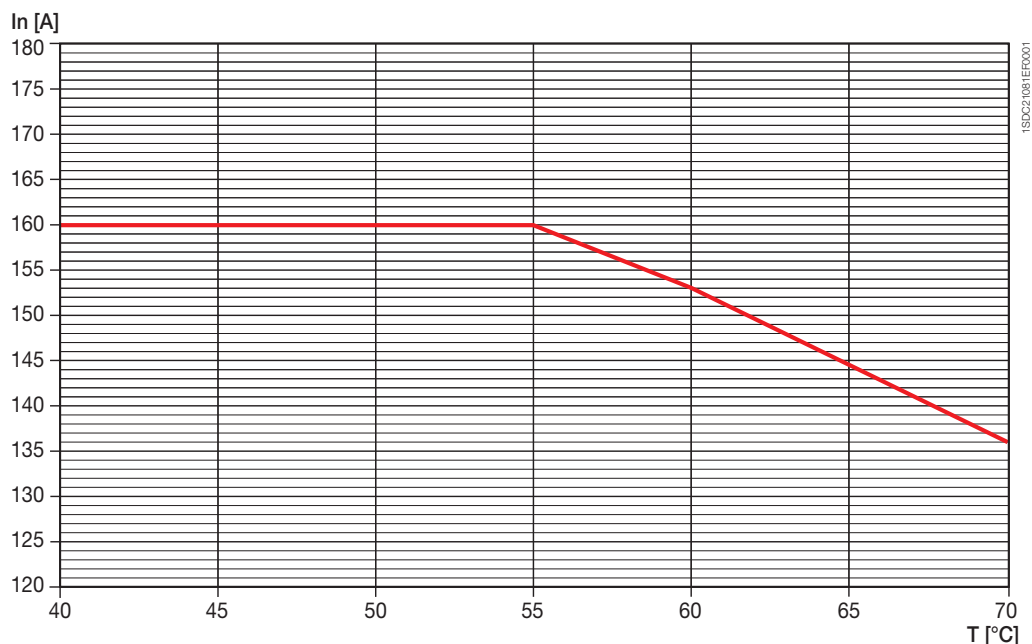
Las mismas consideraciones valen para los interruptores de maniobra-seccionadores y los interruptores sólo magnéticos.

La tabla y el gráfico de abajo muestran la regulación máxima a la que se deberá colocar el umbral  $I_1$  de la protección contra la sobreintensidad (L) en función de la temperatura ambiente y del tipo de terminales utilizados.

## XT1 – Interruptores fijos con relés sólo magnéticos y de maniobra-seccionadores

	40°C	50°C	60°C	70°C
	I <sub>max</sub> [A]	I <sub>max</sub> [A]	I <sub>max</sub> [A]	I <sub>max</sub> [A]
<b>F</b>	160	160	153	136

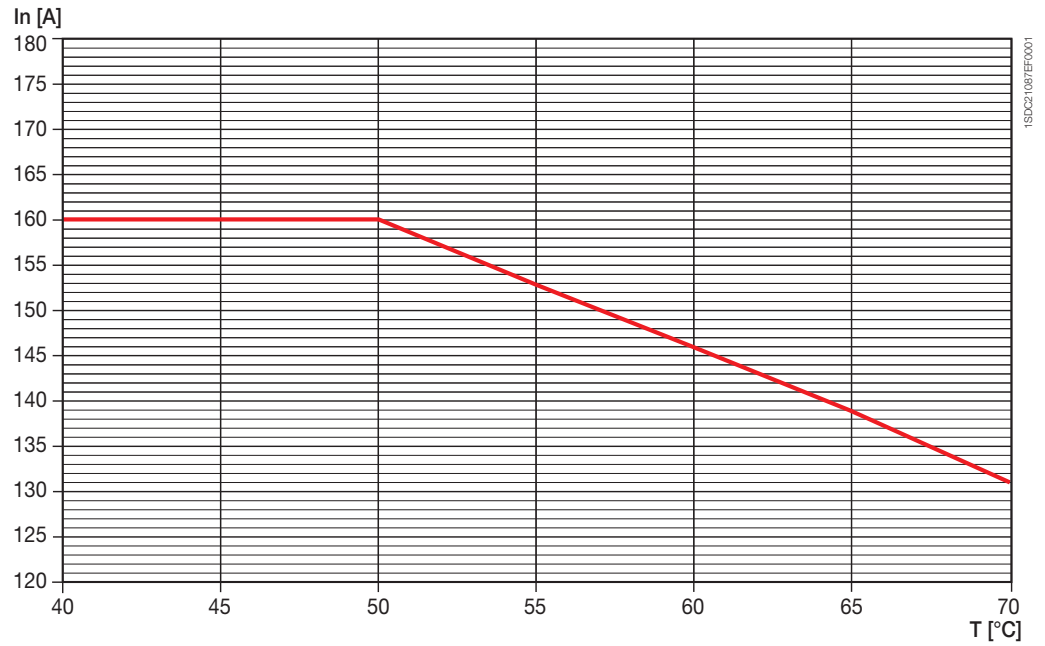
F = Terminales anteriores



**XT2 – Interruptores fijos con relés sólo magnéticos, electrónicos y de maniobra-seccionadores**

	40°C	50°C	60°C	70°C
	I <sub>max</sub> [A]	I <sub>max</sub> [A]	I <sub>max</sub> [A]	I <sub>max</sub> [A]
F	160	160	146	131

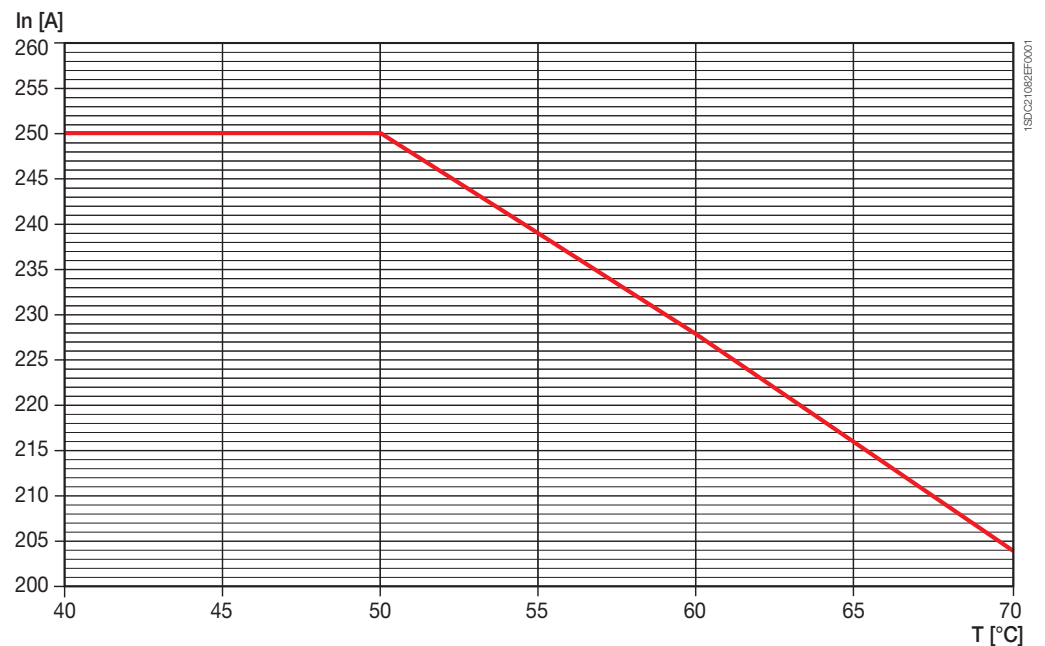
F = Terminales anteriores



**XT3 – Interruptores fijos con relés sólo magnéticos y de maniobra-seccionadores**

	40°C	50°C	60°C	70°C
	I <sub>max</sub> [A]	I <sub>max</sub> [A]	I <sub>max</sub> [A]	I <sub>max</sub> [A]
F	250	250	228	204

F = Terminales anteriores

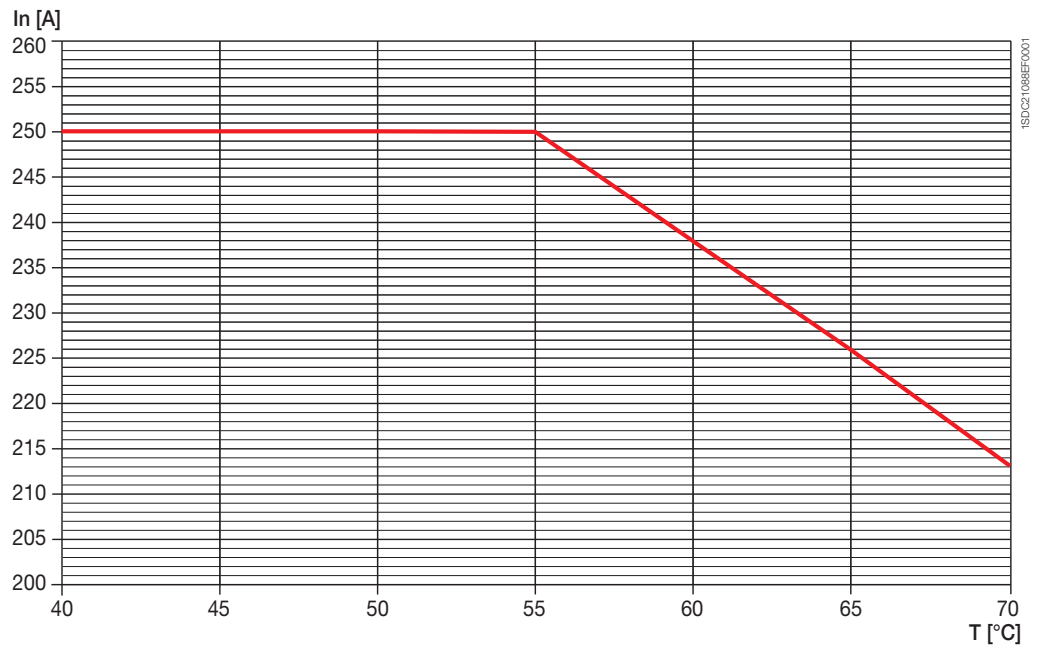


# Prestaciones en temperatura

## XT4 – Interruptores fijos con relés sólo magnéticos, electrónicos y de maniobra-seccionadores

	40°C	50°C	60°C	70°C
	$I_{max}$ [A]	$I_{max}$ [A]	$I_{max}$ [A]	$I_{max}$ [A]
F	250	250	238	213

F = Terminales anteriores



# Potencias disipadas

Para garantizar la continuidad de funcionamiento de las instalaciones, es necesario evaluar atentamente como hacer para mantener la temperatura dentro de niveles aceptables para el funcionamiento de los diversos dispositivos (y no sólo de los interruptores), como por ejemplo recurriendo a ventilación forzada en los cuadros y en los ambientes en los cuales los mismos están instalados.

En la tabla se expone, para cada interruptor utilizado, la corriente asignada In y los valores de potencia disipada para cada polo. La potencia máxima total disipada para un interruptor utilizado a 50/60Hz es igual a la potencia para cada uno de los polos multiplicada por el número de polos.

Potencia [W/polos]	In [A]	XT1		XT2		XT3		XT4	
		F	P	F	P/W	F	P	F	P/W
	1,6			2,00	2,38				
	2			2,38	2,76				
	2,5			2,47	2,85				
	3			2,76	3,23				
	4			2,47	2,85				
	6,3			3,33	3,90				
	8			2,57	3,04				
	10			2,95	3,42				
	12,5			1,05	1,24				
TMD	16	1,50	1,60	1,33	1,52				
TMA	20	1,80	2,00	1,62	1,90				
TMG	25	2,00	2,80						
MF	32	2,10	3,20	2,57	3,04			4,44	4,44
MA	40	2,60	4,60	3,71	4,37			4,49	4,72
	50	3,70	5,00	4,09	4,75			4,68	4,92
	63	4,30	6,00	4,85	5,70	4,30	5,10	5,30	5,76
	80	4,80	7,20	5,80	6,84	4,80	5,80	5,52	6,00
	100	7,00	10,00	8,08	9,50	5,60	6,80	6,24	6,96
	125	10,70	14,70	11,40	13,97	6,60	7,90	7,44	8,64
	160	15,00	20,00	16,15	19,00	7,90	9,50	8,88	10,80
	200					13,20	15,80	11,88	14,88
	250					17,80	21,40	16,44	21,12

## Índice

Tmax XT1 - Instalación para interruptor fijo .....	5/2
Tmax XT1 - Terminales para interruptor fijo .....	5/5
Tmax XT1 - Accesorios para interruptor fijo .....	5/8
Tmax XT1 - Instalación para interruptor enchufable .....	5/14
Tmax XT1 - Terminales para interruptor enchufable .....	5/17
Tmax XT1 - Accesorios para interruptor enchufable .....	5/20
Tmax XT2 - Instalación para interruptor fijo .....	5/21
Tmax XT2 - Terminales para interruptor fijo .....	5/24
Tmax XT2 - Accesorios para interruptor fijo .....	5/28
Tmax XT2 - Instalación para interruptor enchufable .....	5/33
Tmax XT2 - Terminales para interruptor enchufable .....	5/36
Tmax XT2 - Accesorios para interruptor enchufable .....	5/40
Tmax XT2 - Instalación para interruptor extraíble .....	5/43
Tmax XT2 - Terminales para interruptor extraíble .....	5/46
Tmax XT2 - Accesorios para interruptor extraíble .....	5/50
Tmax XT3 - Instalación para interruptor fijo .....	5/55
Tmax XT3 - Terminales para interruptor fijo .....	5/58
Tmax XT3 - Accesorios para interruptor fijo .....	5/62
Tmax XT3 - Instalación para interruptor enchufable .....	5/67
Tmax XT3 - Terminales para interruptor enchufable .....	5/70
Tmax XT3 - Accesorios para interruptor enchufable .....	5/74
Tmax XT4 - Instalación para interruptor fijo .....	5/75
Tmax XT4 - Terminales para interruptor fijo .....	5/78
Tmax XT4 - Accesorios para interruptor fijo .....	5/83
Tmax XT4 - Instalación para interruptor enchufable .....	5/88
Tmax XT4 - Terminales para interruptor enchufable .....	5/92
Tmax XT4 - Accesorios para interruptor enchufable .....	5/96
Tmax XT4 - Instalación para interruptor extraíble .....	5/98
Tmax XT4 - Terminales para interruptor extraíble .....	5/101
Tmax XT4 - Accesorios para interruptor extraíble .....	5/106
Distancias necesarias .....	5/109



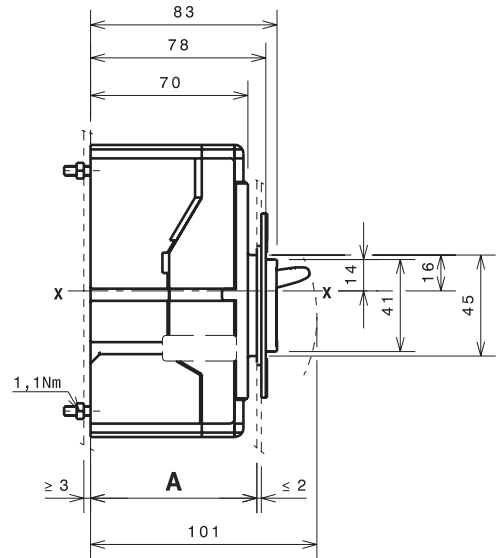
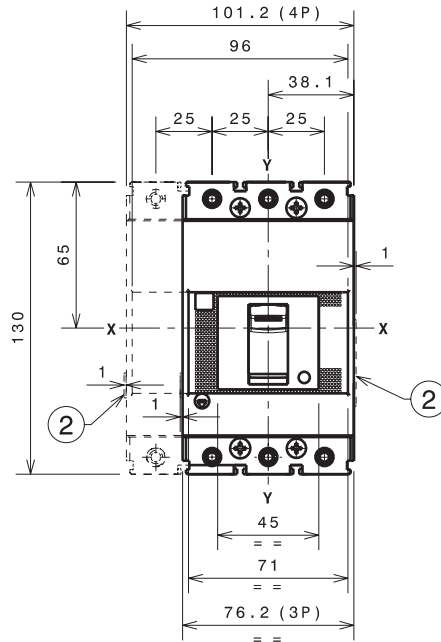
# Dimensiones generales

## Tmax XT1 - Instalación para interruptor fijo

### Fijación sobre chapa de soporte

**Notas**

- ② Dimensiones generales opcionales



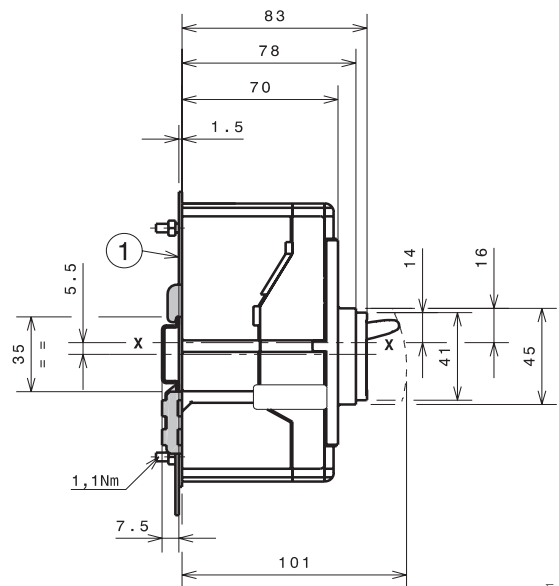
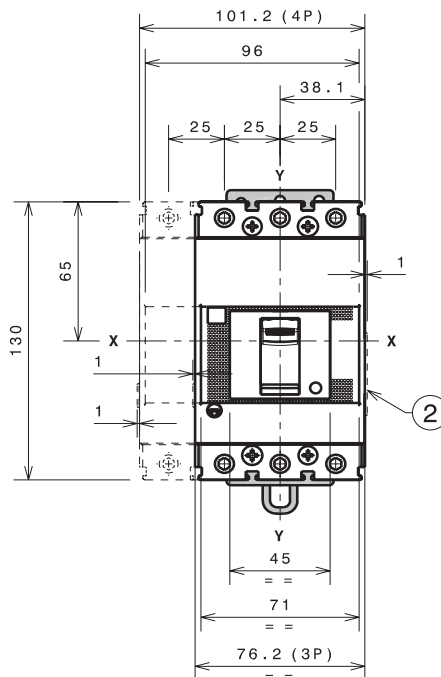
		<b>A</b>
Con marco estándar	III - IV	74
	III - IV	71
Sin marco	III - IV	79

1SDC21077CF0001

### Fijación en perfil DIN 50022

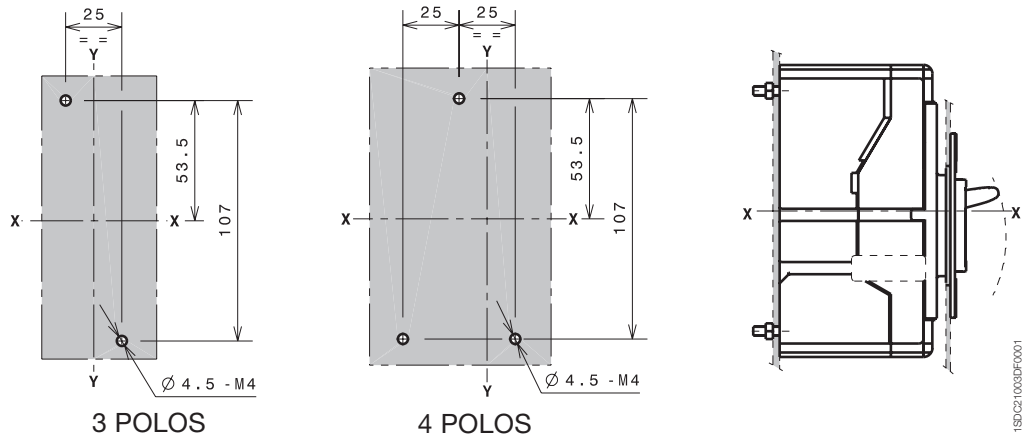
**Notas**

- ① Brida de fijación
- ② Dimensiones generales opcionales



1SDC21078CF0001

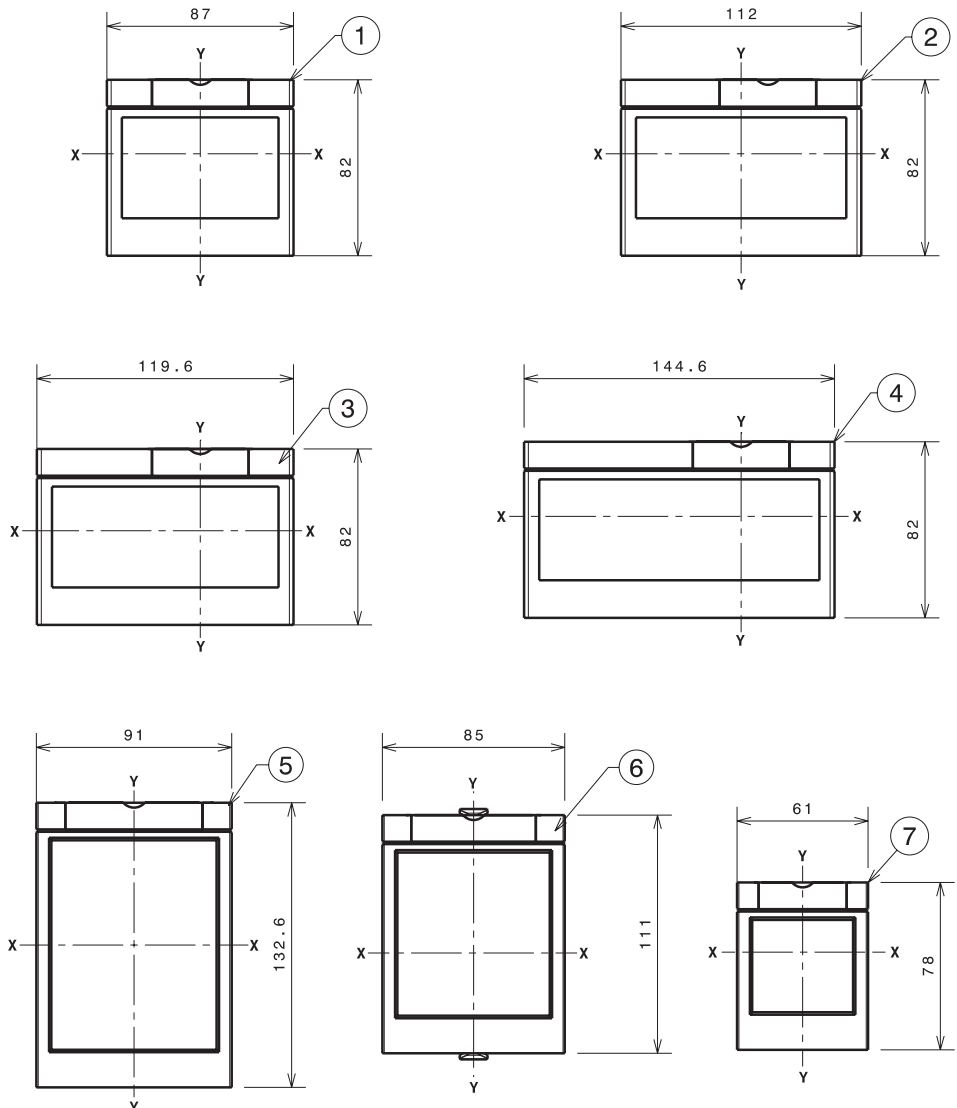
## Plantilla de perforación fijación interruptor



## Marcos

### Notas

- ① Marco para interruptor III
- ② Marco para interruptor IV
- ③ Marco para interruptor III con diferencial RC Sel - RC Inst
- ④ Marco para interruptor IV con diferencial RC Sel - RC Inst
- ⑤ Marco para interruptor fijo III-IV con mando motor directo (MOD)
- ⑥ Marco para interruptor III-IV con mando directo RHD
- ⑦ Marco opcional

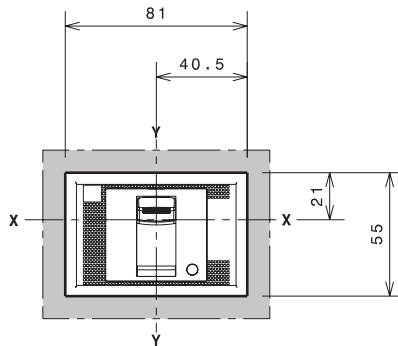


# Dimensiones generales

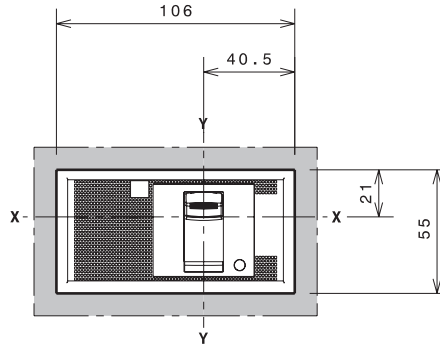
Tmax XT1 - Instalación para interruptor fijo

## Plantilla de perforación puerta de la celda

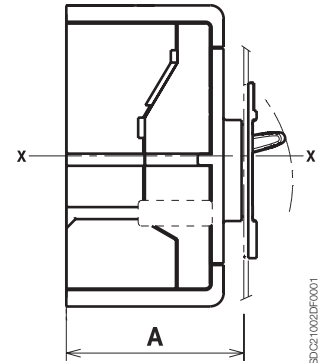
### Con marco estándar



A=74  
3 POLOS

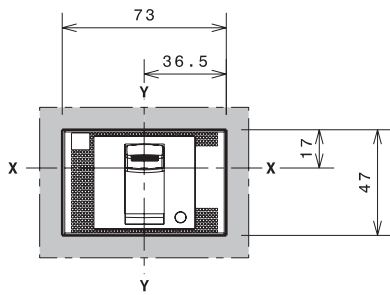


A=74  
4 POLOS

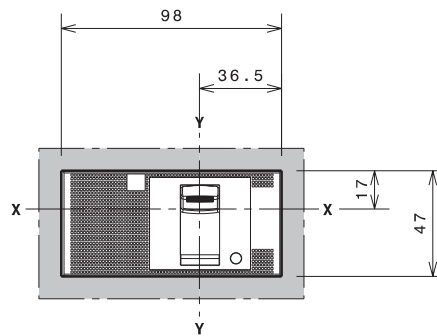


1SD021002DF0001

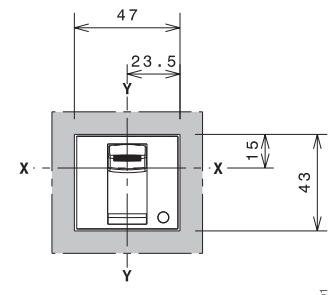
### Sin marco



A=71  
3 POLOS



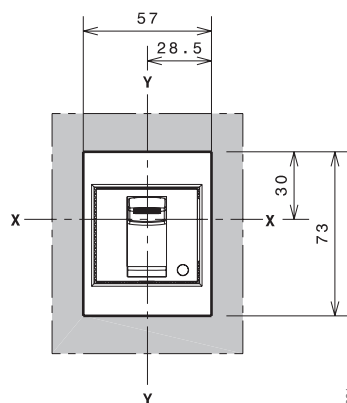
A=71  
4 POLOS



A=79  
3-4 POLOS

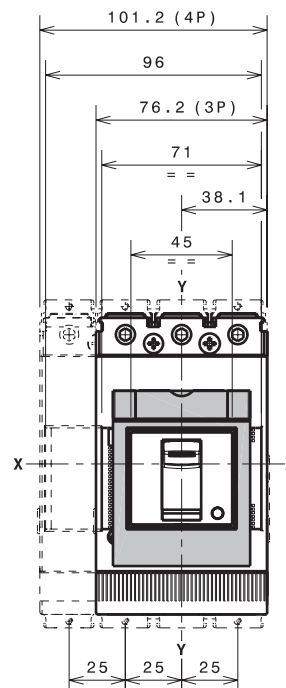
1SD021006DF0001

### Con marco opcional



A=79  
3-4 POLOS

1SD021001DF0001



1SD021000DF0001

# Dimensiones generales

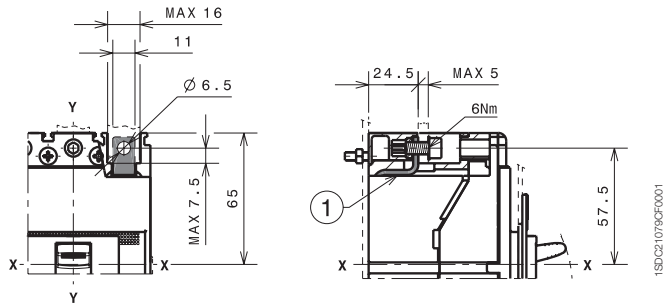
## Tmax XT1 - Terminales para interruptor fijo

### Terminales F

#### Notas

- ① Terminales anteriores para la conexión con barras

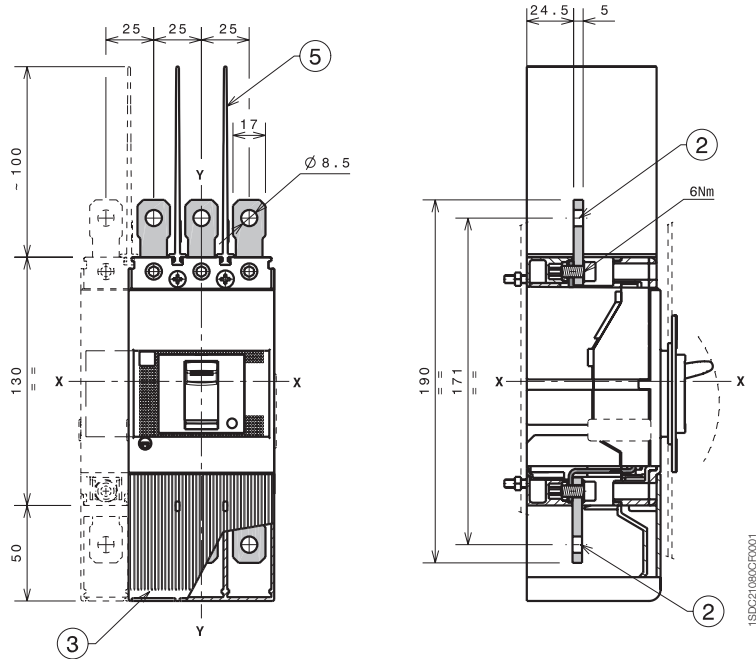
**Nota:** separadores aislantes 25mm entre las fases (obligatorios) suministrados



### Terminales EF

#### Notas

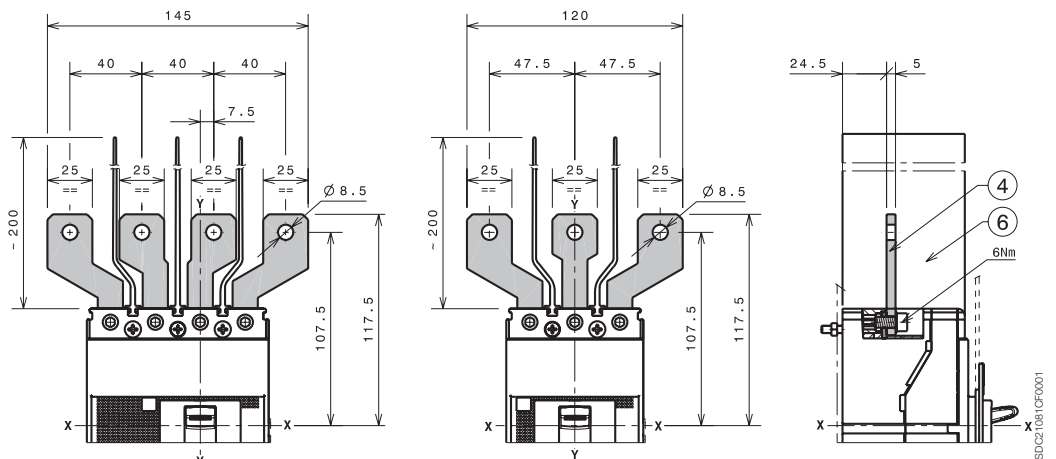
- ② Terminales anteriores prolongados
- ③ Cubrebornes altos con grado de protección IP40 (opcionales) no suministrados
- ⑤ Separadores aislantes 100mm entre las fases (obligatorios) suministrados



### Terminales ES

#### Notas

- ④ Terminales anteriores prolongados separados para conexión con barras
- ⑥ Separadores aislantes 200mm entre las fases (obligatorios) suministrados



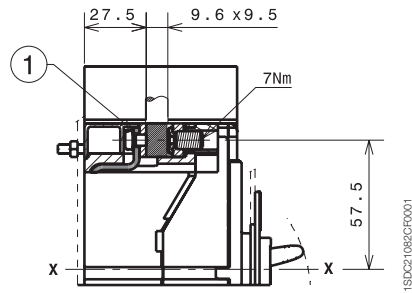
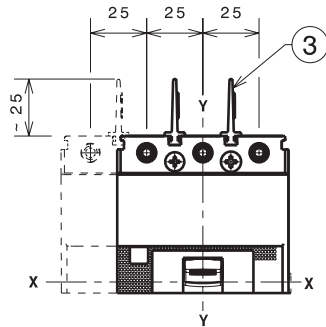
# Dimensiones generales

## Tmax XT1 - Terminales para interruptor fijo

### Terminales FCCuAl 1x1,5...50mm<sup>2</sup>

#### Notas

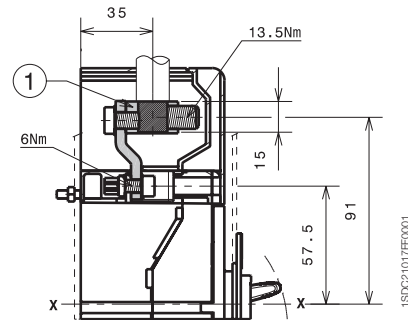
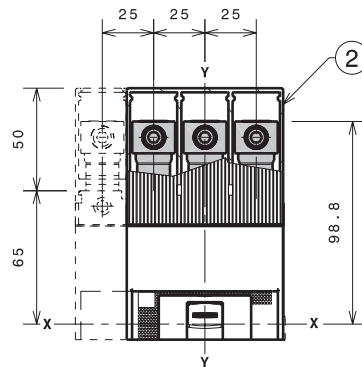
- ① Terminales anteriores FCCuAl 1x1,5...50mm<sup>2</sup>
- ③ Separadores aislantes 25mm entre las fases (obligatorios) suministrados



### Terminales FCCuAl 1x35...95mm<sup>2</sup>

#### Notas

- ① Terminales externos FCCuAl
- ② Cubrebornes altos con grado de protección IP40 (opcional) suministrados

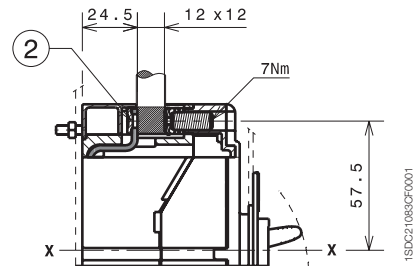
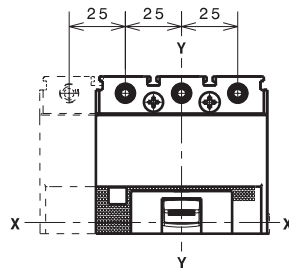


### Terminales FCCu

#### Notas

- ② Terminales anteriores FCCu

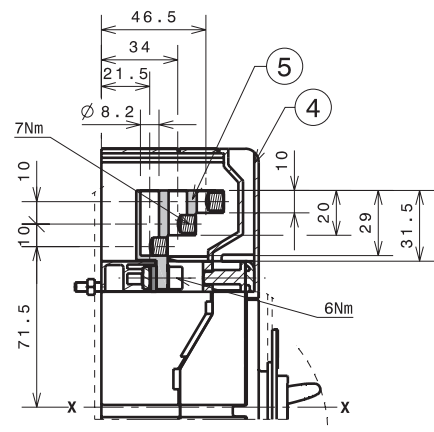
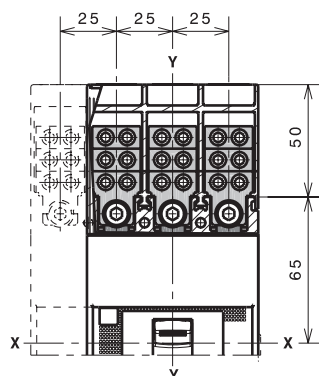
**Nota:** separadores aislantes 25mm entre las fases (obligatorios) suministrados estándares con el interruptor



### Terminales MC

#### Notas

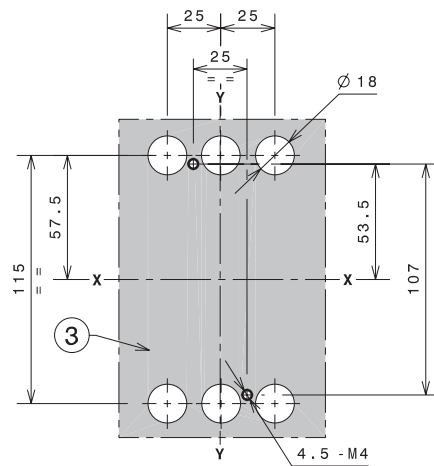
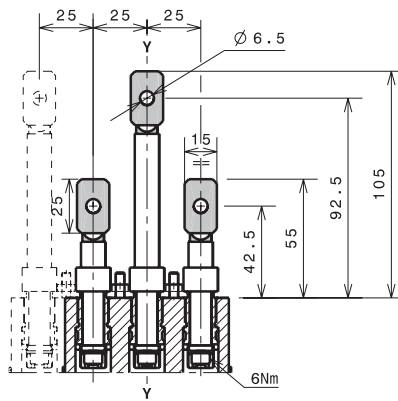
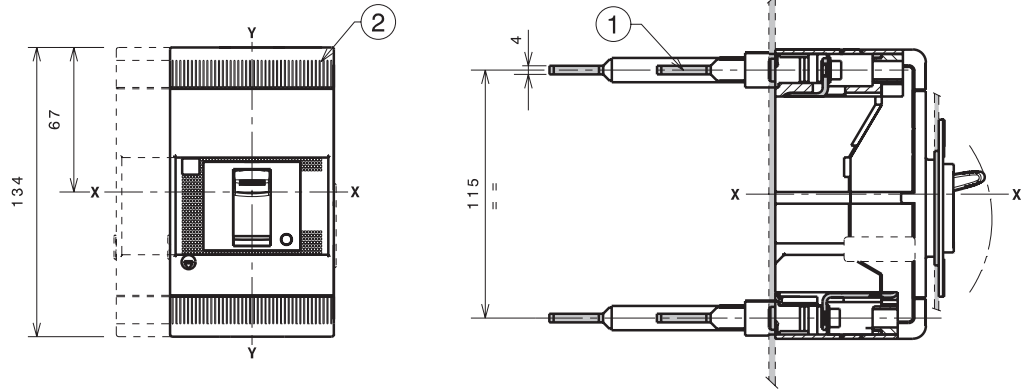
- ④ Cubrebornes altos con grado de protección IP40 (opcional) suministrados
- ⑤ Terminales anteriores para la conexión multicable



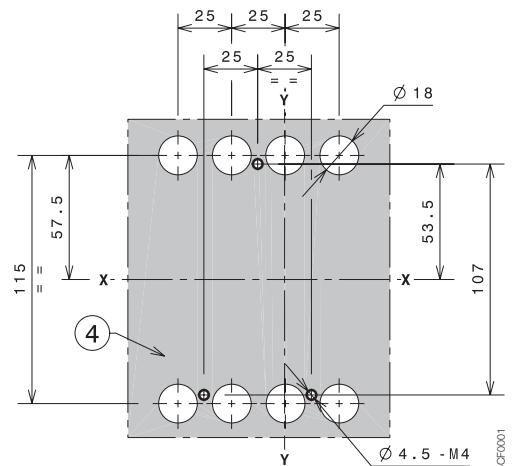
## Terminales R

### Notas

- ① Terminales posteriores orientables
- ② Cubrebornes bajos con grado de protección IP30 (obligatorios) suministrados
- ③ Plantilla para perforación fijación del interruptor III en chapa
- ④ Plantilla para perforación fijación del interruptor IV en chapa



3 POLOS



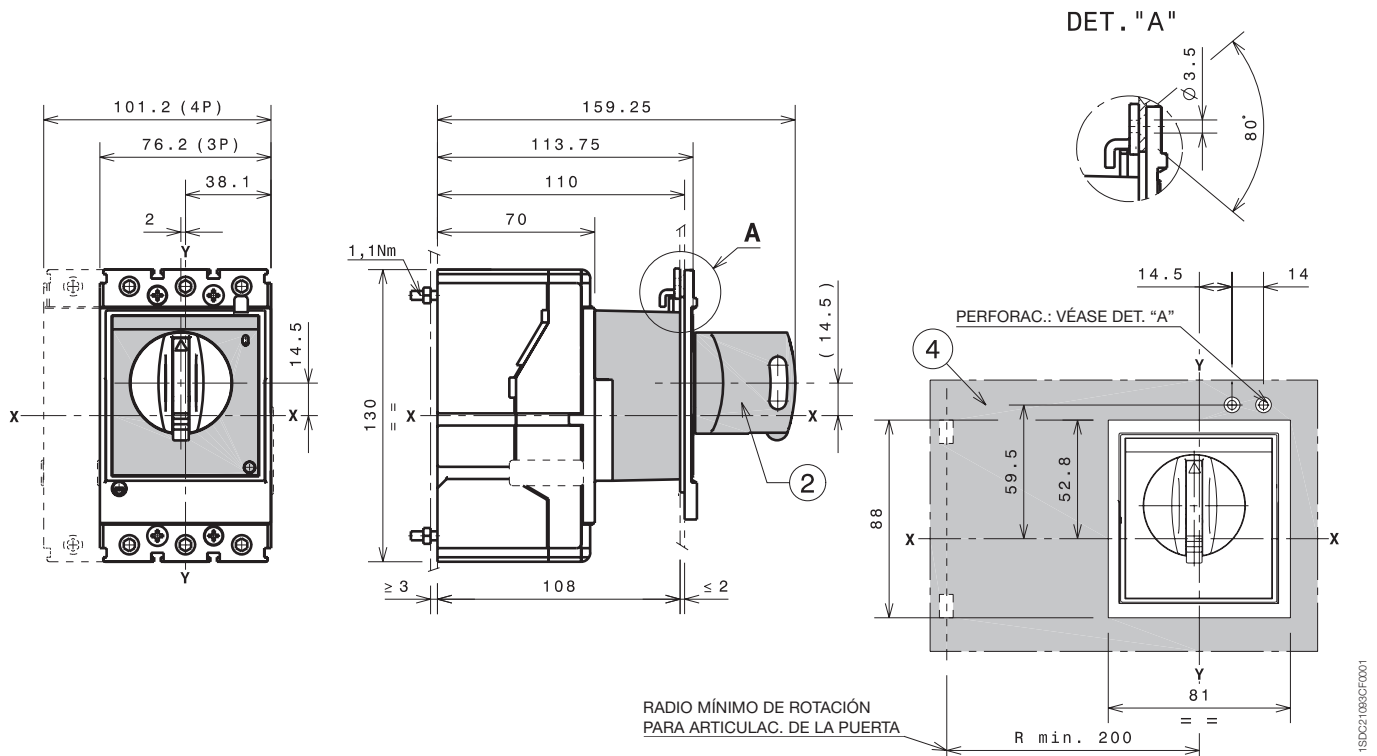
4 POLOS

1SD21085CF0001

# Dimensiones generales

Tmax XT1 - Accesorios para interruptor fijo

## Mando giratorio directo en el interruptor (RHD)

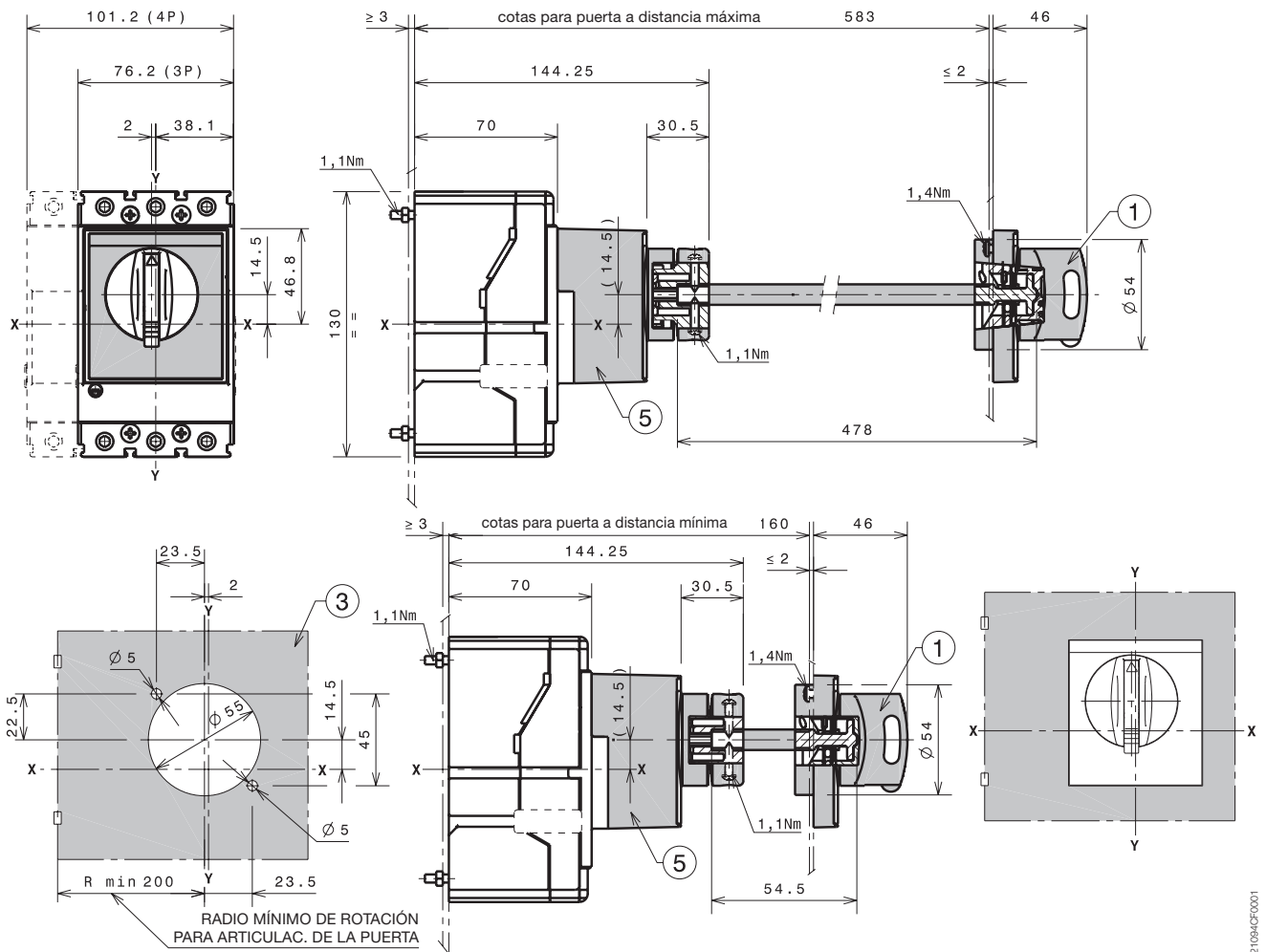


### Notas

- ② Mando giratorio en interruptor RHD
- ④ Plantilla para perforación celda con mando directo



## Mando giratorio reenviado en la puerta (RHE)



1SD/C/1094/CF/001

### Notas

- ① Mando giratorio reenviado RHE
- ③ Plantilla para perforación celda con mando giratorio reenviado
- ⑤ Grupo reenvío

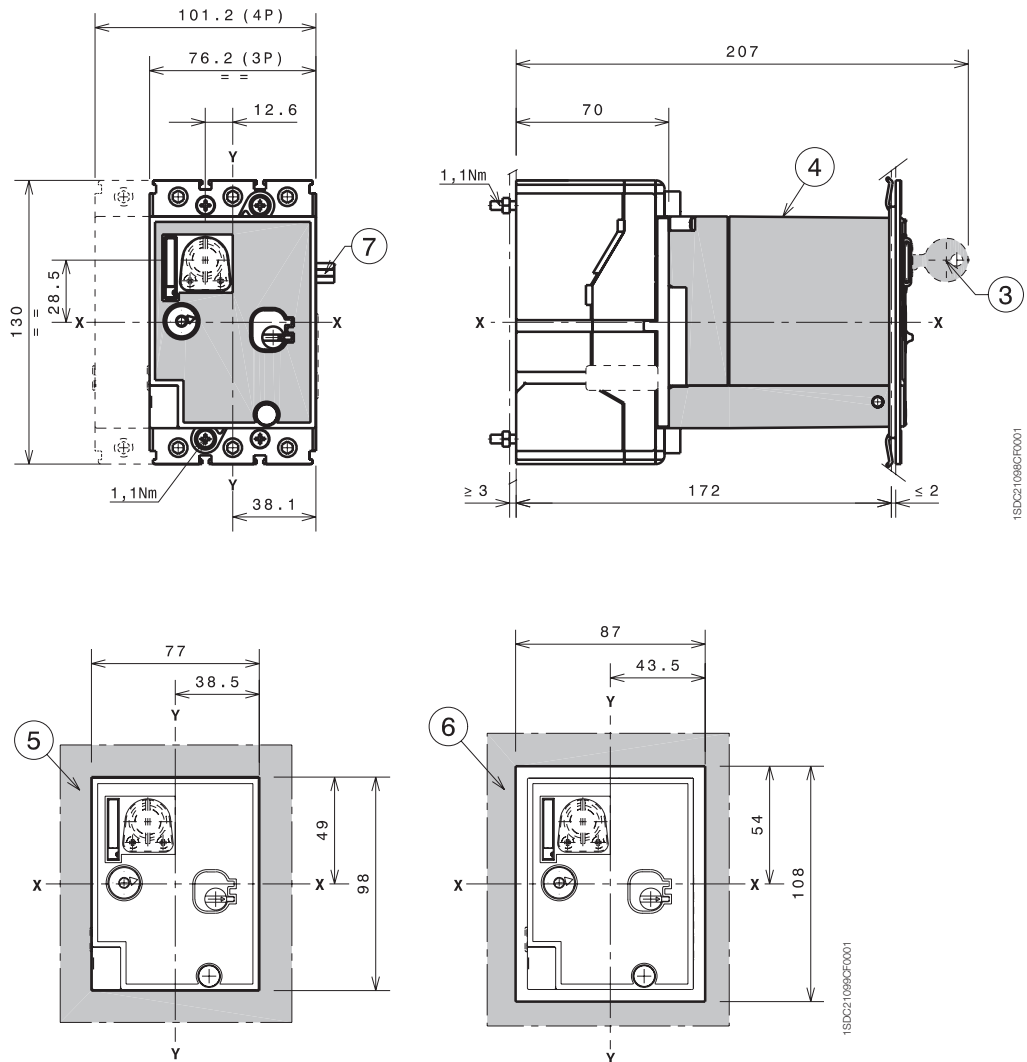
# Dimensiones generales

## Tmax XT1 - Accesorios para interruptor fijo

### Mando a motor de acción directa (MOD)

#### Notas

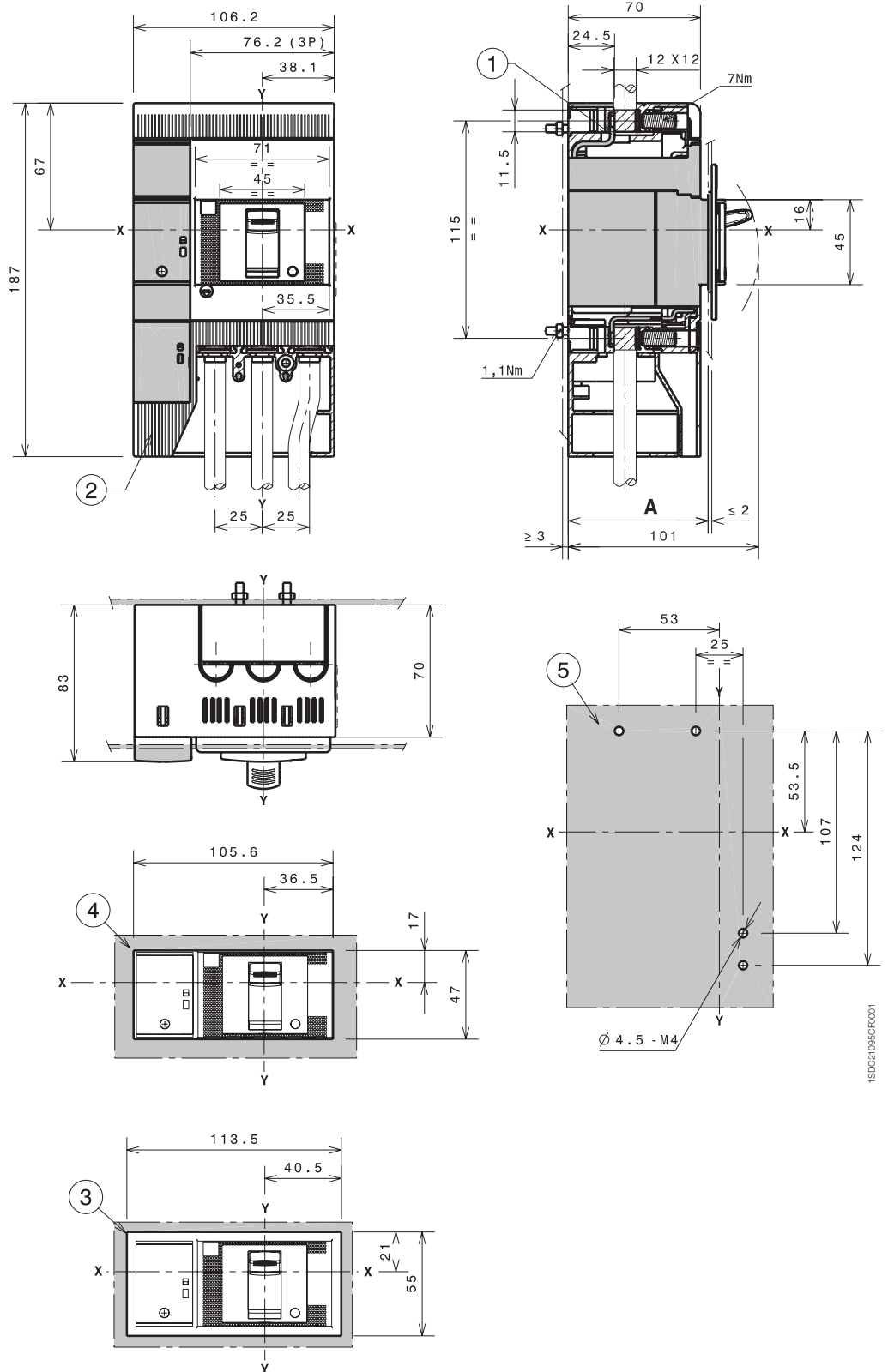
- ③ Bloqueo por llave (bajo demanda)
- ④ Mando motor directo (MOD)
- ⑤ Plantilla para perforación de la celda sin marco
- ⑥ Plantilla para perforación de la celda con marco
- ⑦ Conexiones cables



## Diferencial RC Inst y RC Sel para interruptor 3 polos

### Notas

- ① Terminales anteriores para conexión en cable
- ② Cubrebornes con grado de protección IP40
- ③ Plantilla para perforación puerta de la celda con marco
- ④ Plantilla para perforación puerta de la celda sin marco
- ⑤ Plantilla para perforación fijación interruptor en chapa



		A
Con marco estándar	III	74
Sin marco	III	71

1SDC21095CF0001

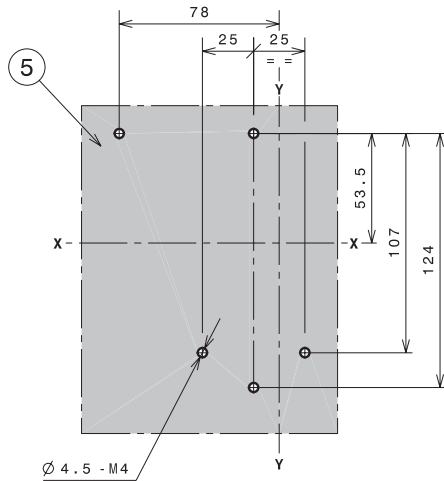
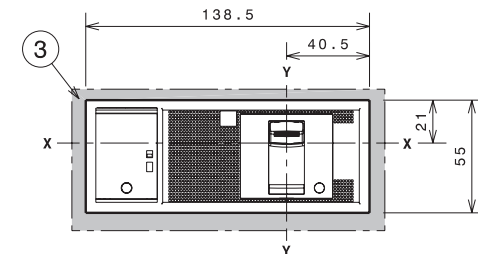
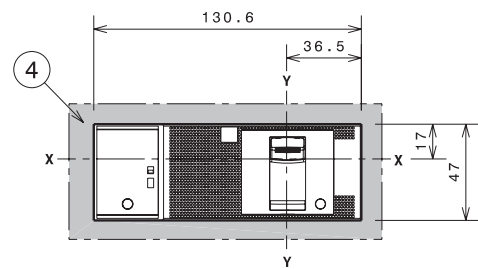
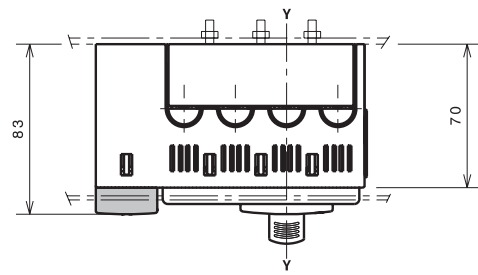
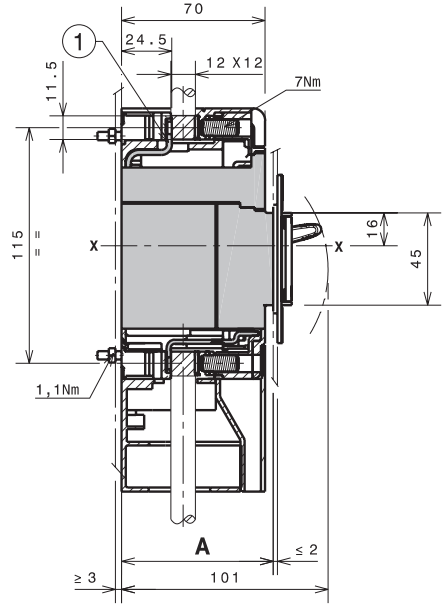
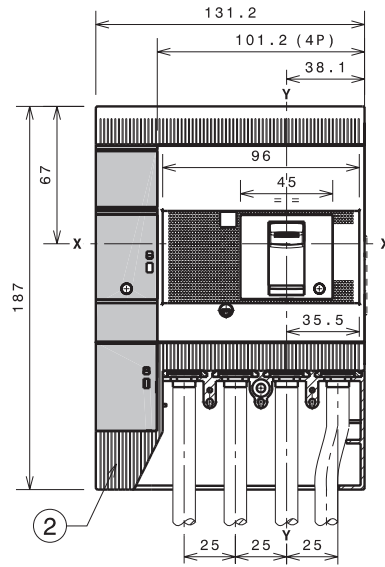
# Dimensiones generales

## Tmax XT1 - Accesorios para interruptor fijo

### Diferencial RC Inst y RC Sel para interruptor 4 polos

#### Notas

- ① Terminales anteriores para conexión en cable
- ② Cubrebornes con grado de protección IP40
- ③ Plantilla para perforación puerta de la celda con marco
- ④ Plantilla para perforación puerta de la celda sin marco
- ⑤ Plantilla para perforación fijación interruptor en chapa



1SDC21098CF001

		A
Con marco estándar	IV	74
Sin marco	IV	71



# Dimensiones generales

Tmax XT1 - Instalación para interruptor enchufable

## Fijación en chapa de soporte

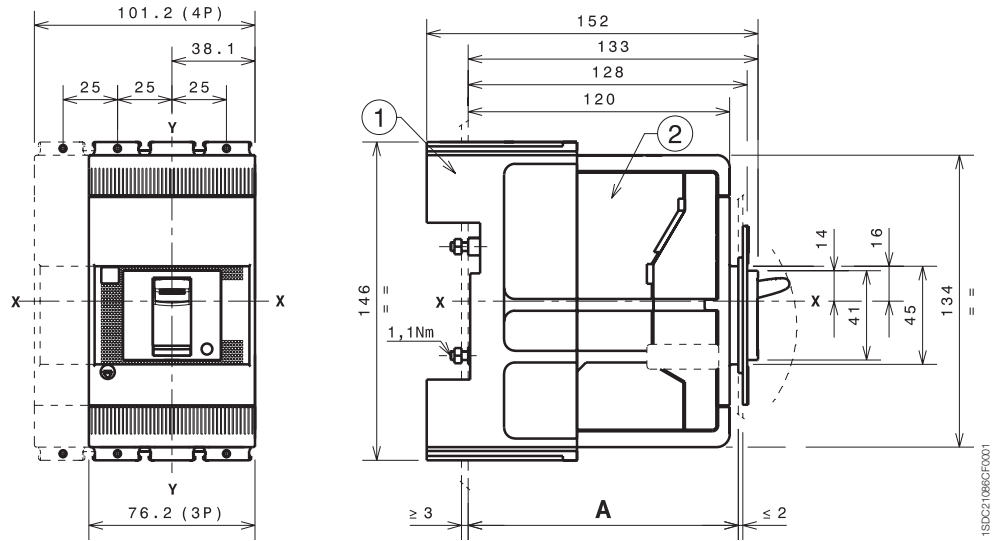
### Notas

- ① Parte fija
- ② Parte enchufable

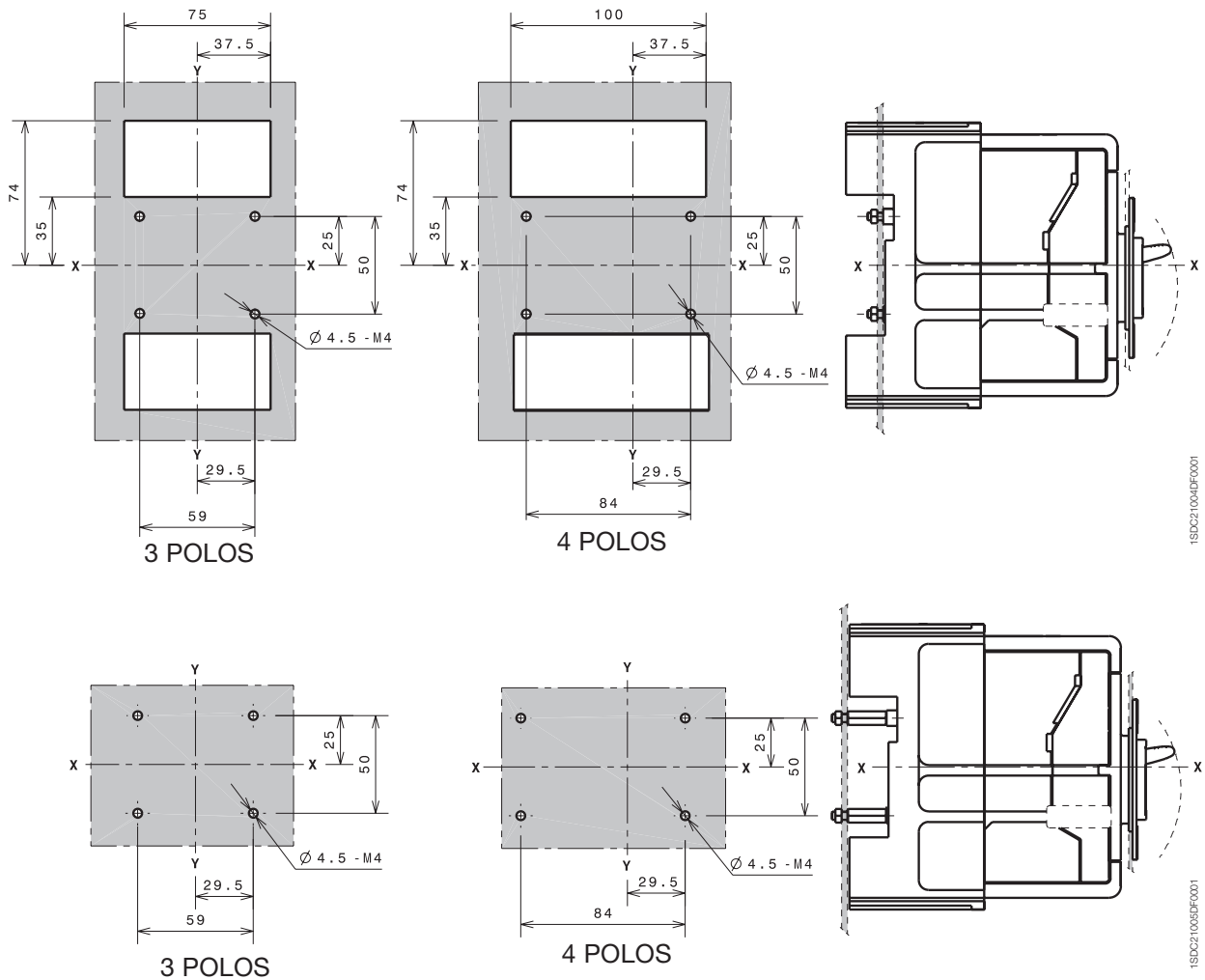
Fijación a 50mm		A
Con marco estándar	III - IV	124
Sin marco	III - IV	121
	III - IV	129

Fijación a 70mm para conex. anteriores prolongadas		A
Con marco estándar	III - IV	144
Sin marco	III - IV	141
	III - IV	149



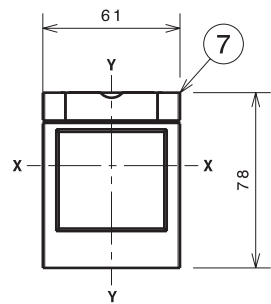
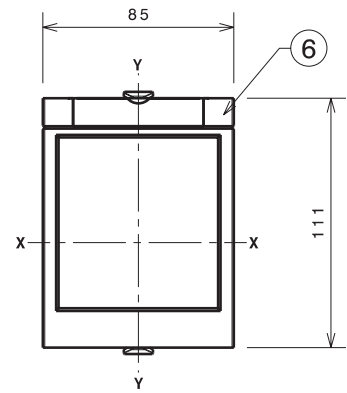
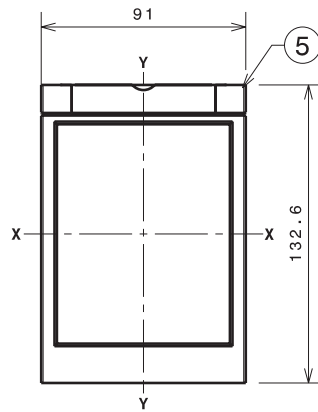
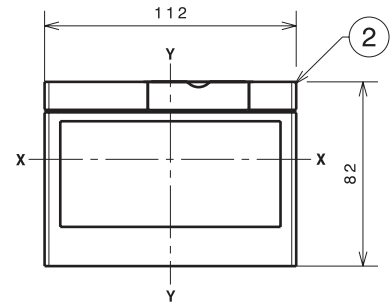
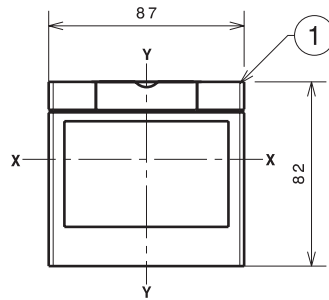
## Plantillas de perforación fijación interruptor



## Marcos

### Notas

- ① Marco para interruptor enchufable III
- ② Marco para interruptor IV
- ⑤ Marco para interruptor enchufable III-IV con mando motor directo (MOD)
- ⑥ Marco para interruptor enchufable III-IV con mando directo RHD
- ⑦ Marco opcional



1SDC21008DF0001

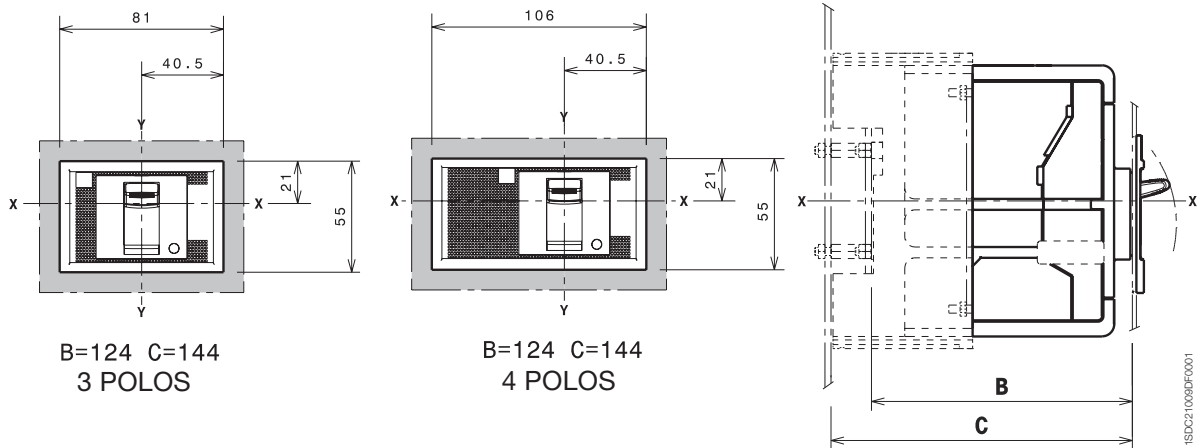


# Dimensiones generales

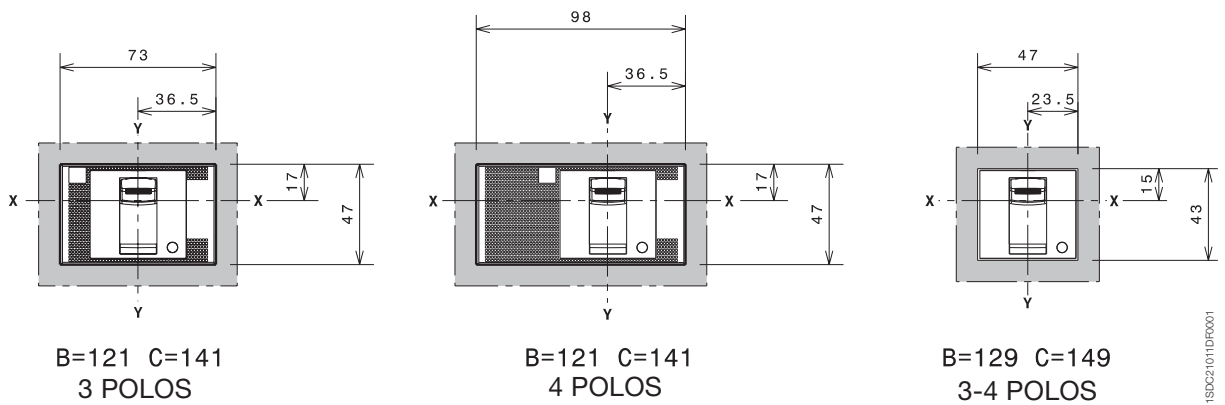
Tmax XT1 - Instalación para interruptor enchufable

## Plantilla de perforación puerta de la celda

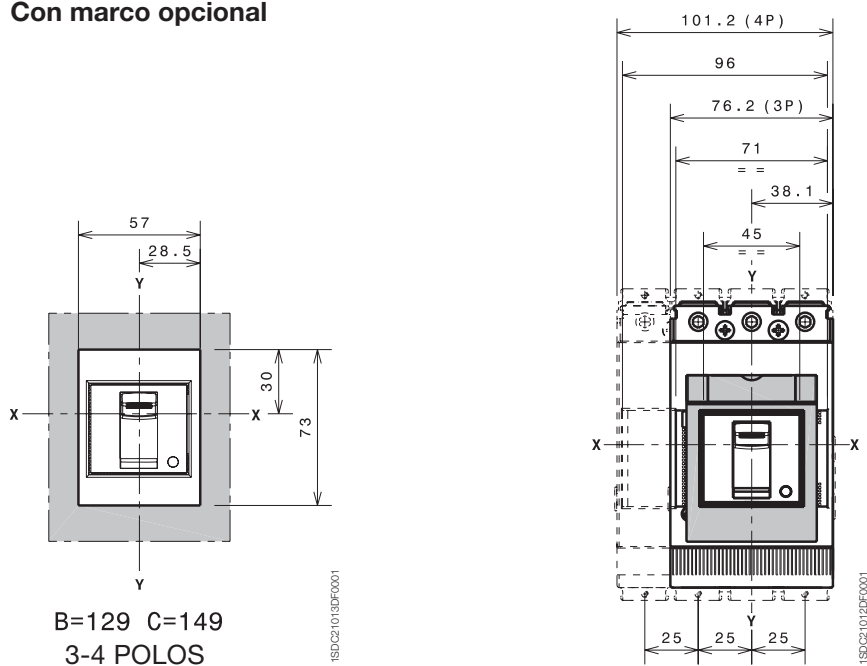
### Con marco estándar



### Sin marco



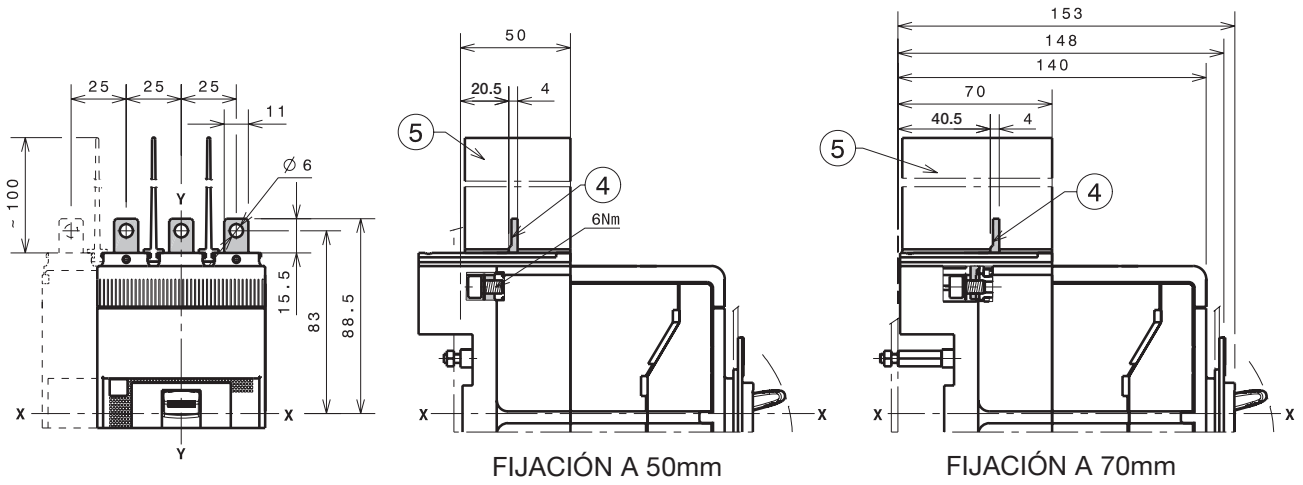
### Con marco opcional



# Dimensiones generales

Tmax XT1 - Terminales para interruptor enchufable

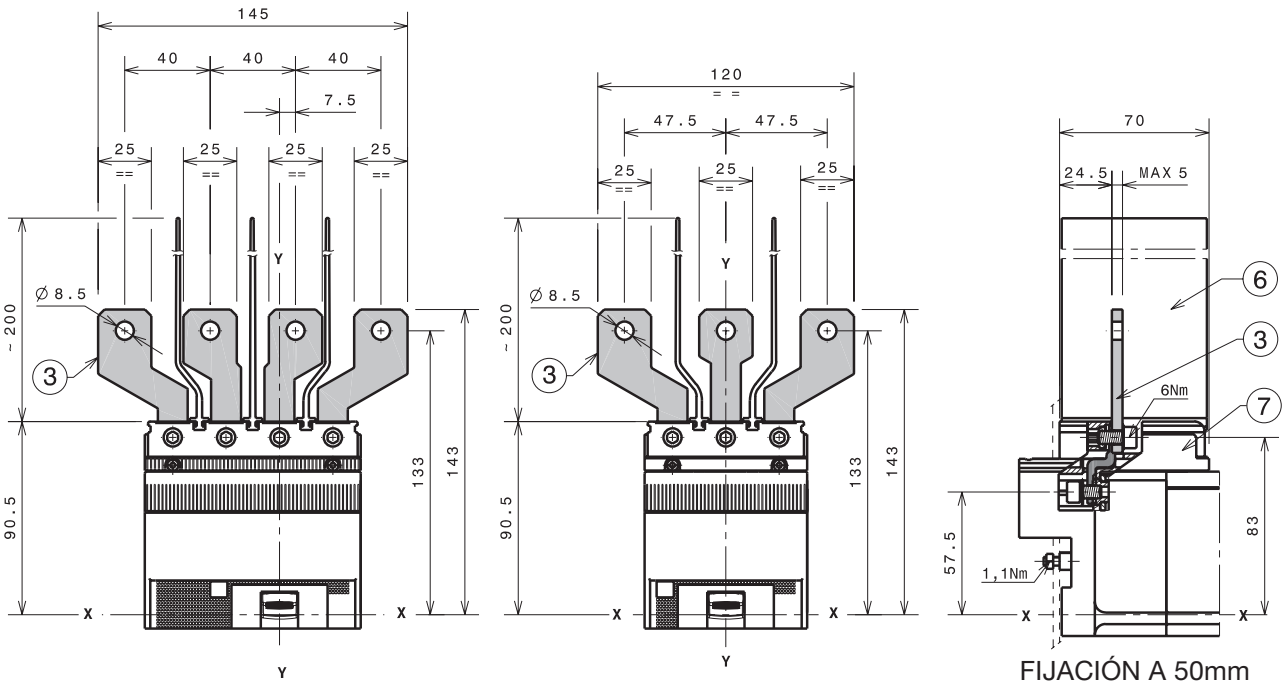
## Terminales EF



### Notas

- ④ Terminales anteriores prolongados
- ⑤ Separadores aislantes 100mm entre las fases (obligatorios) suministrados

## Terminales ES



### Notas

- ③ Terminales anteriores prolongados separados
- ⑥ Separadores aislantes 200mm entre las fases (obligatorios) suministrados
- ⑦ Adaptador (obligatorio) no suministrado

15DCC21087CF0001

15DCC21088CF0001

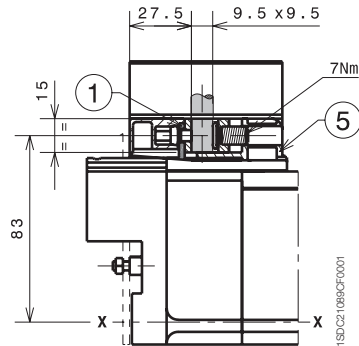
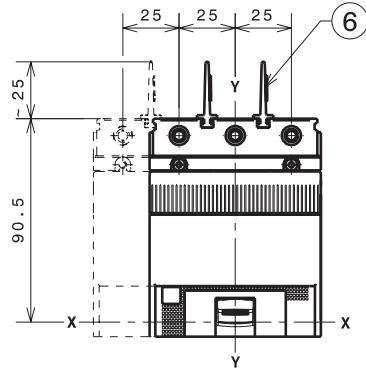
# Dimensiones generales

## Tmax XT1 - Terminales para interruptor enchufable

### Terminales FCCuAl 1x1,5...50mm<sup>2</sup>

#### Notas

- ① Terminales anteriores FCCuAl 1x1,5...50mm<sup>2</sup>
- ⑤ Adaptador (obligatorio) opcional
- ⑥ Separadores aislantes 25mm entre las fases (obligatorios) suministrados

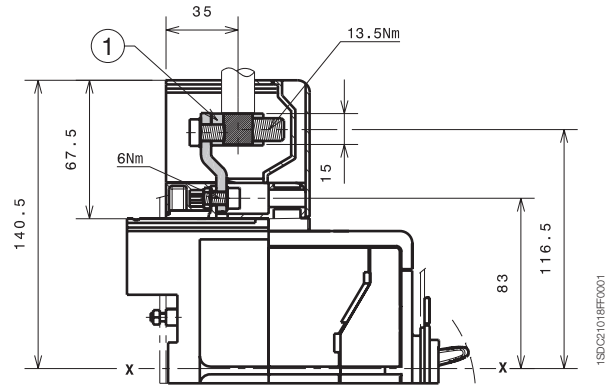
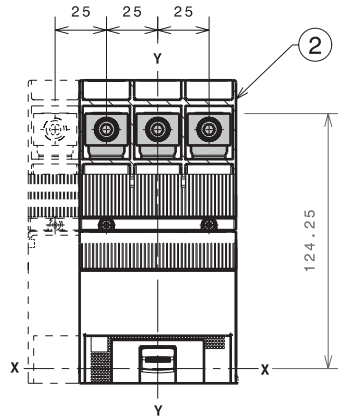


FIJACIÓN A 50mm

### Terminales FCCuAl 1x35...95mm<sup>2</sup>

#### Notas

- ① Terminales externos FCCuAl
- ② Cubrebornes altos con grado de protección IP40 (opcional) suministrados

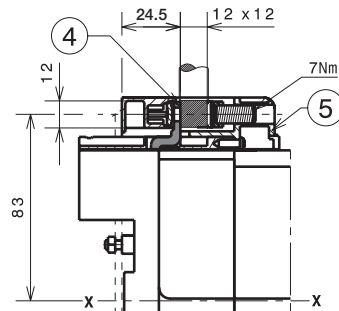
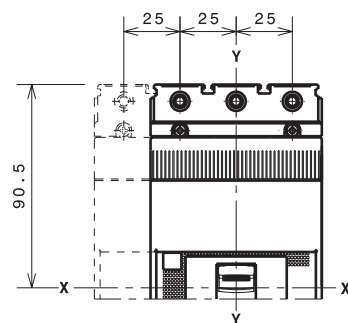


### Terminales FCCu

#### Notas

- ④ Terminales FCCu
- ⑤ Adaptador (obligatorio) no suministrado

**Nota:** separadores aislantes 25mm entre las fases (obligatorios) suministrados estándares con el interruptor

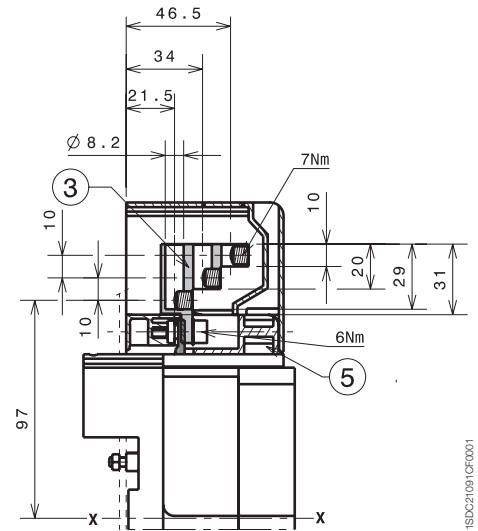
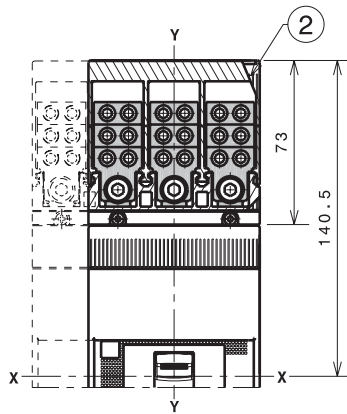


FIJACIÓN A 50mm

## Terminales MC

### Notas

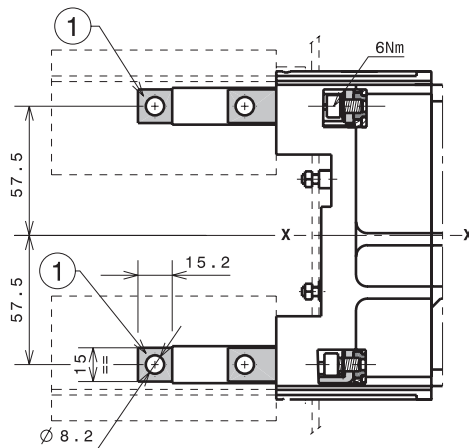
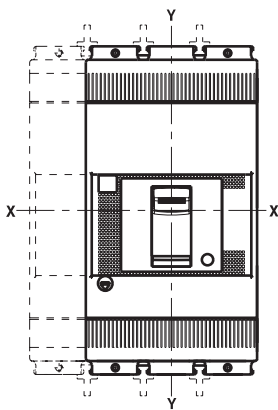
- ② Cubrebornes altos con grado de protección IP40 (obligatorios) suministrados
- ③ Terminales anteriores para conexión multicable
- ⑤ Adaptador obligatorio no suministrado



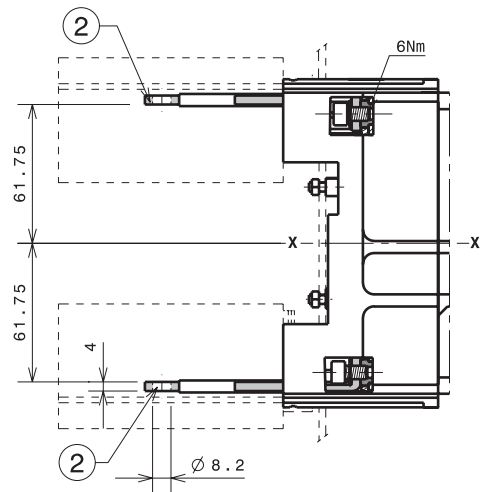
FIJACIÓN A 50mm

1SD021091CF0001

## Terminales HR/VR



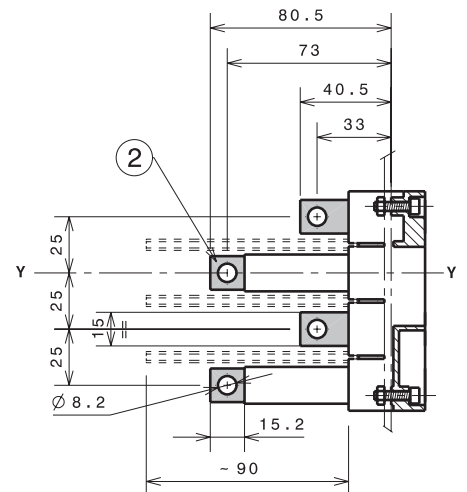
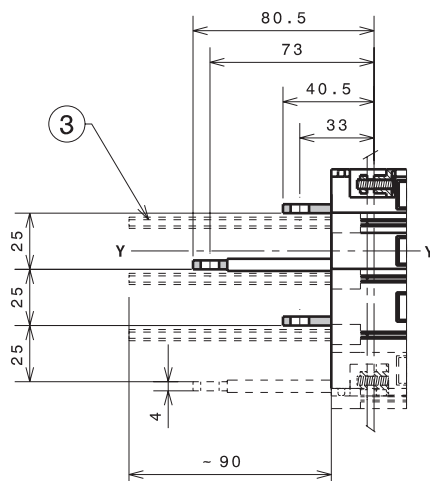
FIJACIÓN A 50mm



FIJACIÓN A 50mm

### Notas

- ① Terminales posteriores verticales
- ② Terminales posteriores horizontales
- ③ Separadores aislantes 90mm entre las fases (opcionales) no suministrados



1SD021092CF0001

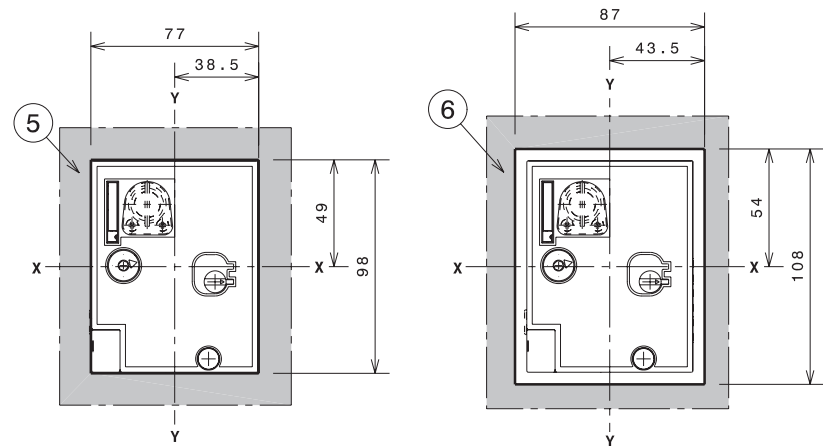
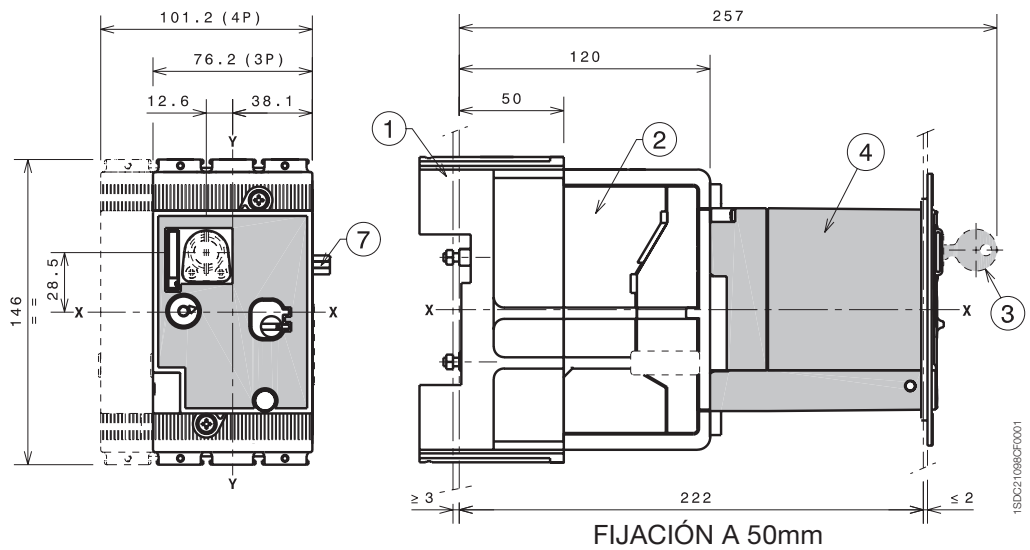
# Dimensiones generales

## Tmax XT1 - Accesorios para interruptor enchufable

### Mando a motor de acción directa (MOD)

#### Notas

- ① Parte fija
- ② Parte móvil
- ③ Bloqueo por llave (bajo demanda)
- ④ Mando motor directo (MOD)
- ⑤ Plantilla para perforación de la celda sin marco
- ⑥ Plantilla para perforación de la celda con marco
- ⑦ Conexiones cables



# Dimensiones generales

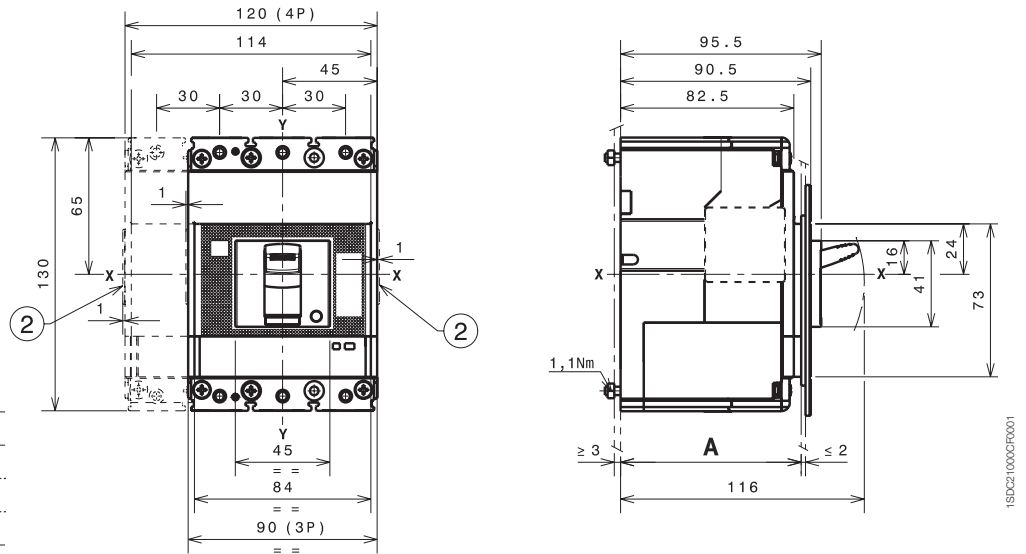
## Tmax XT2 - Instalación para interruptor fijo

### Interruptor fijo fijación en chapa

**Notas**

- ② Conducto tapa opcional

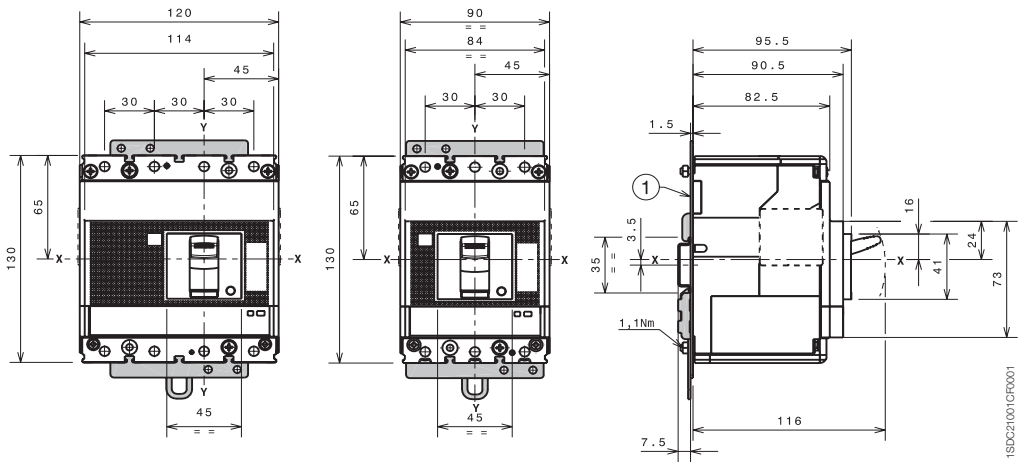
		A
Con marco estándar	III - IV	86
Sin marco	III - IV	83,5
	III - IV	91,5



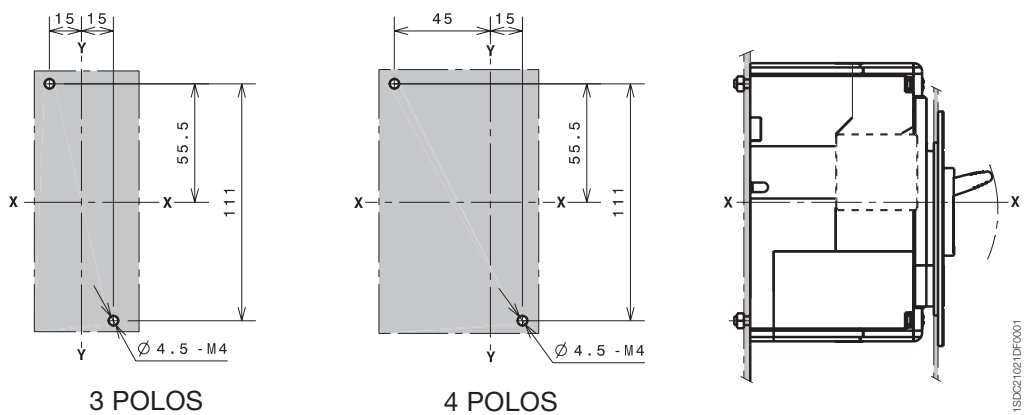
### Interruptor fijo fijación en perfil DIN 50022

**Notas**

- ① Brida de fijación



### Plantilla de perforación y chapa de soporte



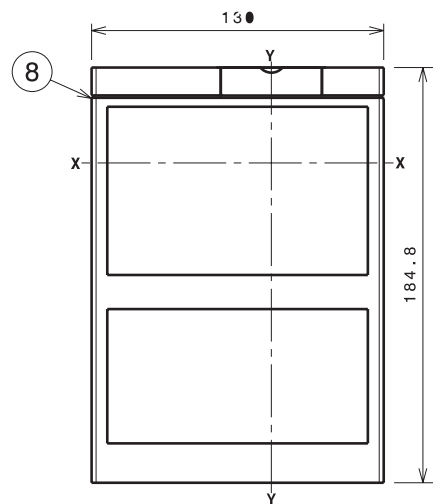
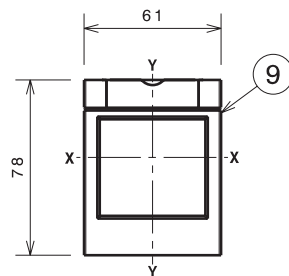
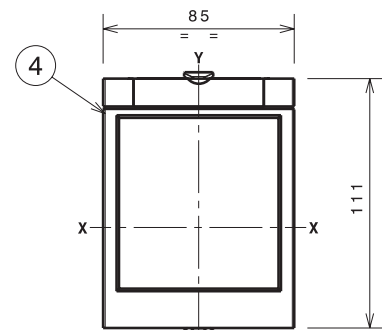
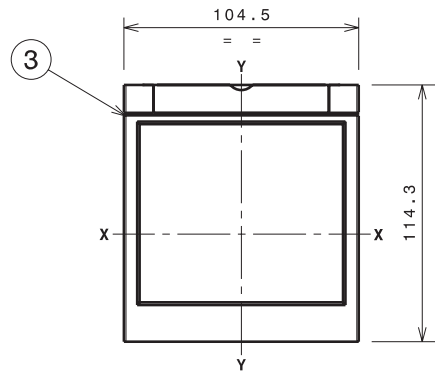
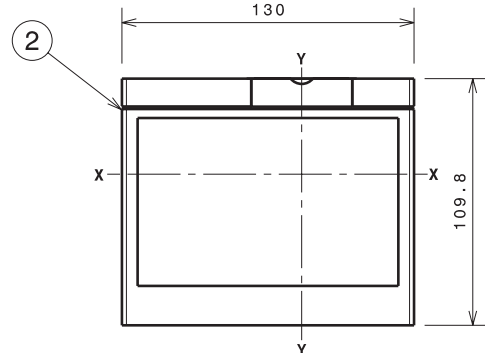
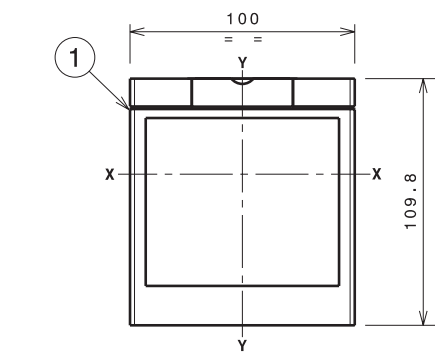
# Dimensiones generales

## Tmax XT2 - Instalación para interruptor fijo

### Marcos

#### Notas

- ① Marco para interruptor fijo III
- ② Marco para interruptor fijo IV
- ③ Marco para interruptor fijo III-IV con MOE y FLD
- ④ Marco para interruptor III-IV con mando giratorio directo RHD
- ⑧ Marco para interruptor IV con diferencial fijo con terminales anteriores
- ⑨ Marco opcional

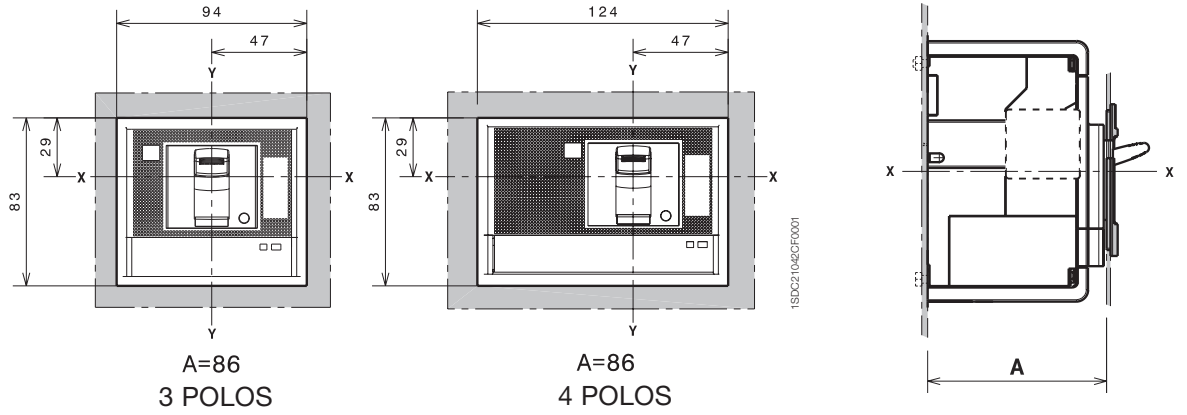


1SDC210445C001

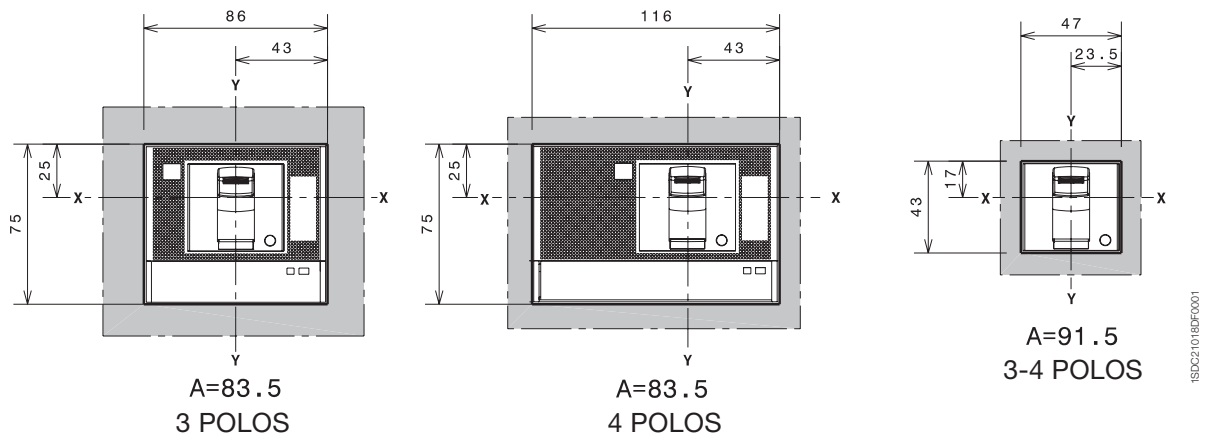
1SDC210445C001

## Plantilla de perforación puerta de la celda

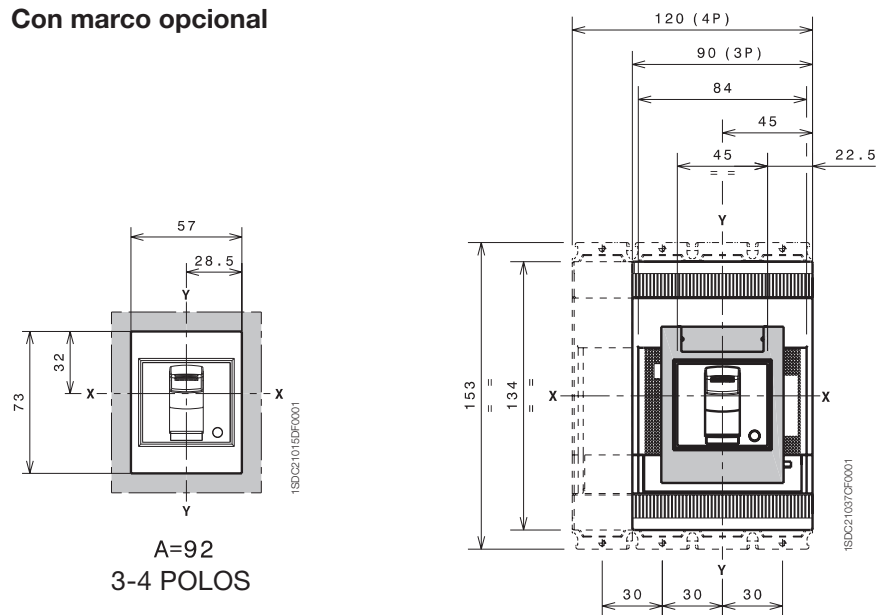
### Con marco standard



### Sin marco



### Con marco opcional





# Dimensiones generales

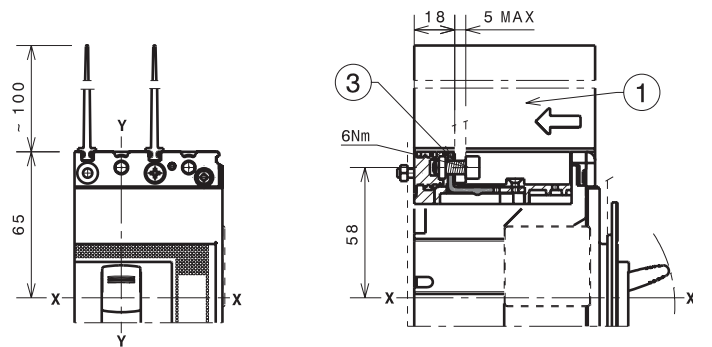
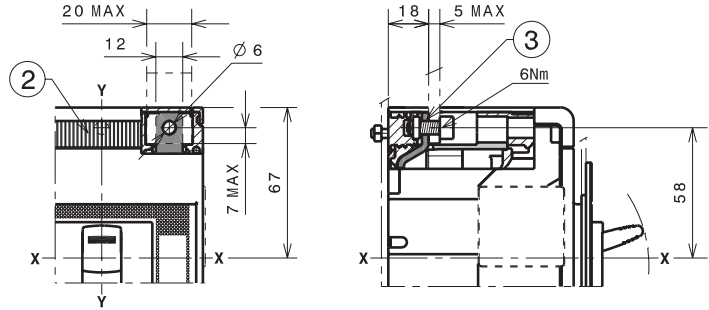
## Tmax XT2 - Terminales para interruptor fijo

### Terminales F

#### Notas

- ① Separadores aislantes 100mm entre las fases opcionales no suministrados
- ② Cubrebornes bajos con grado de protección IP30 opcionales no suministrados
- ③ Terminales anteriores para conexión barras

**Nota:** separadores aislantes 25mm entre las fases (obligatorios) suministrados

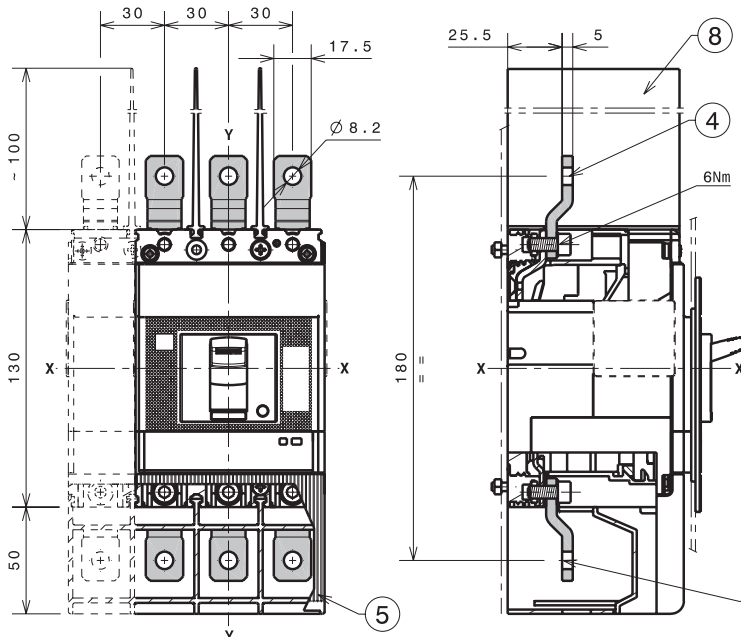


### Terminales EF

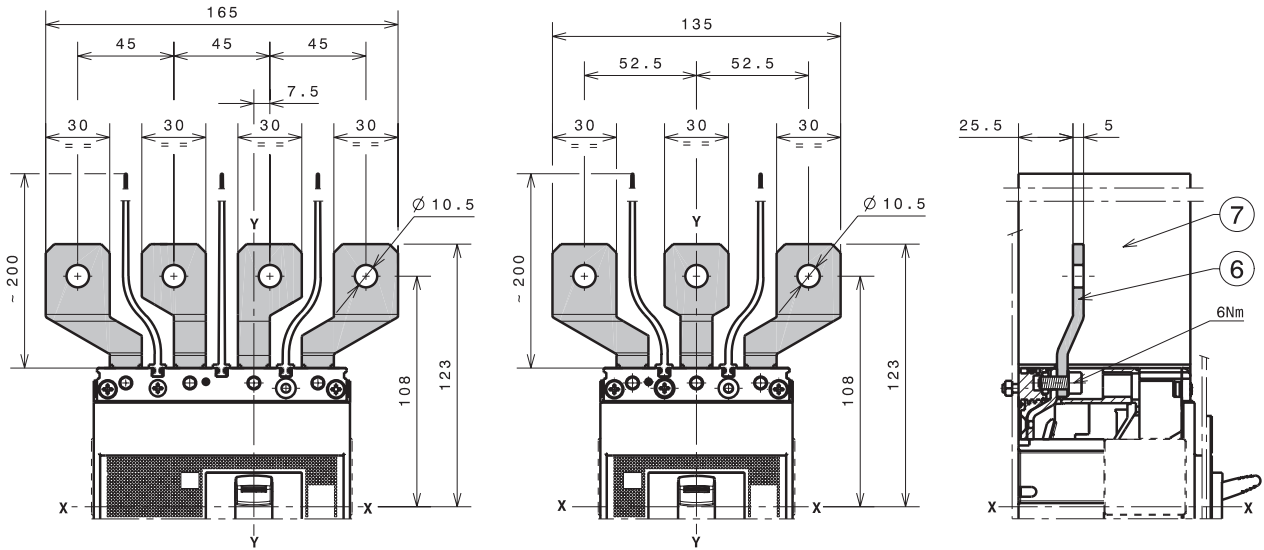
#### Notas

- ④ Terminales anteriores prolongados
- ⑤ Cubrebornes altos con grado de protección IP40 (opcionales) no suministrados
- ⑧ Separadores aislantes 100mm entre las fases (obligatorios) suministrados

**Nota:** placa aislante (obligatoria) suministrada



## Terminales ES



### Notas

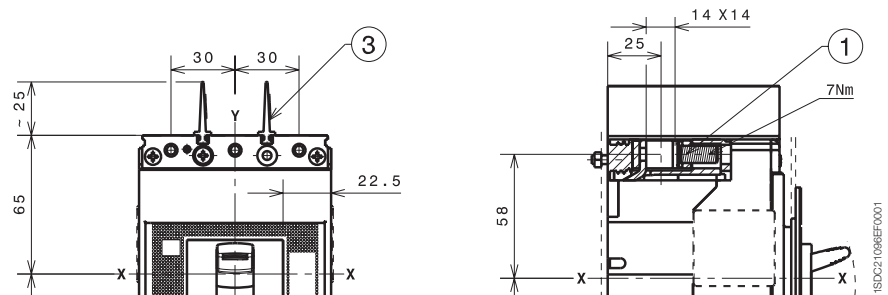
- ⑥ Terminales anteriores prolongados separados
- ⑦ Separadores aislantes 200mm entre las fases (obligatorios) suministrados

**Nota:** placa aislante (obligatoria) suministrada

## Terminales FCCuAl 1x1...95mm<sup>2</sup>

### Notas

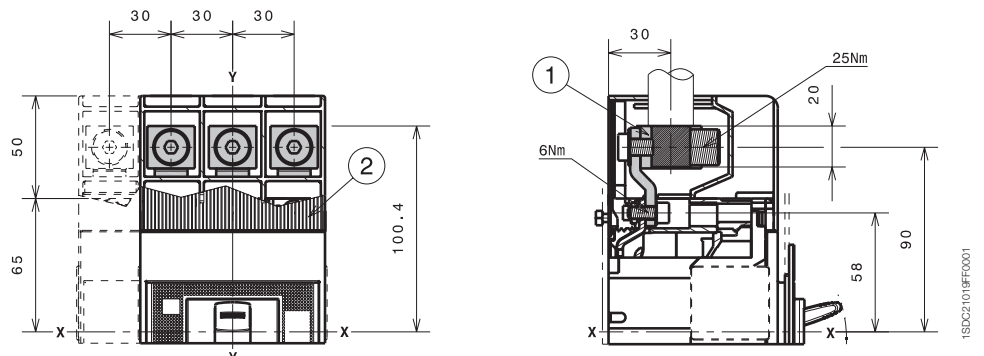
- ① Terminales FCCuAl 1x1...95mm<sup>2</sup>
- ③ Separadores aislantes 25mm entre las fases (obligatorios) suministrados



## Terminales FCCuAl 1x70...185mm<sup>2</sup>

### Notas

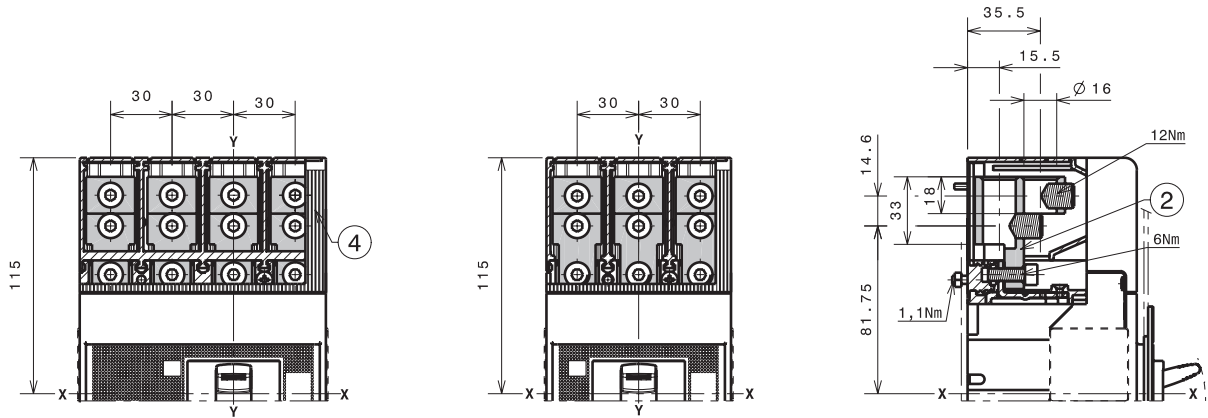
- ① Terminales externos FCCuAl
- ② Cubrebornes altos con grado de protección IP40 (opcional) suministrados



# Dimensiones generales

## Tmax XT2 - Terminales para interruptor fijo

### Terminales FCCuAl 2x35...95mm<sup>2</sup>



#### Notas

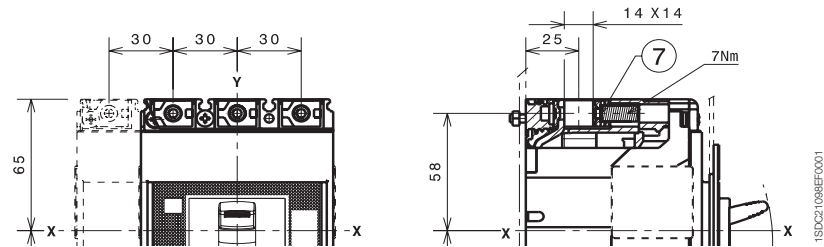
- ② Terminales FCCuAl 2x35...95mm<sup>2</sup>
- ④ Cubrebornes altos con grado de protección IP40 (obligatorios) suministrados

### Terminales FCCu

#### Notas

- ⑦ Terminales FCCu

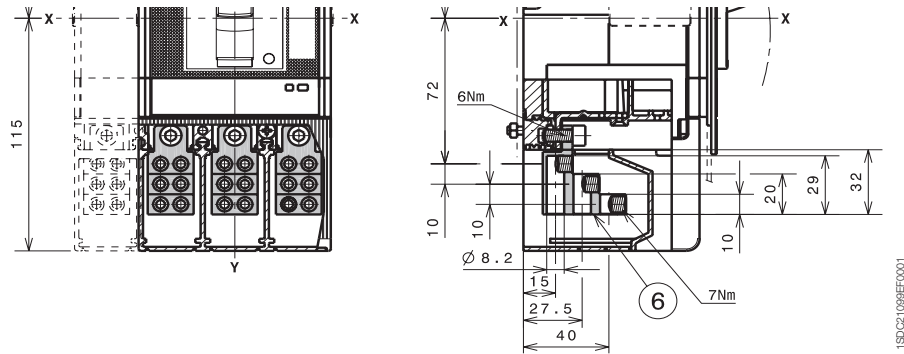
**Nota:** separadores aislantes 25mm entre las fases (obligatorios) suministrados estándares con el interruptor



## Terminales MC

### Notas

- ⑥ Terminales multicable

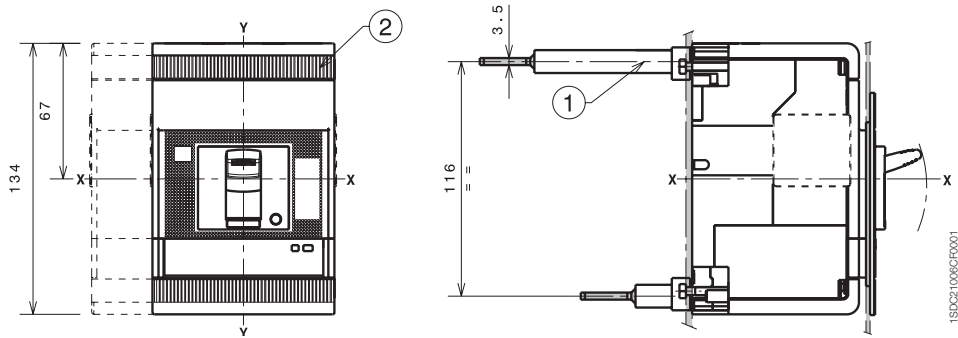


1SD021099EF0001

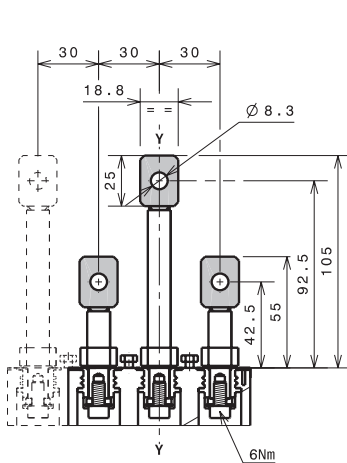
## Terminales R

### Notas

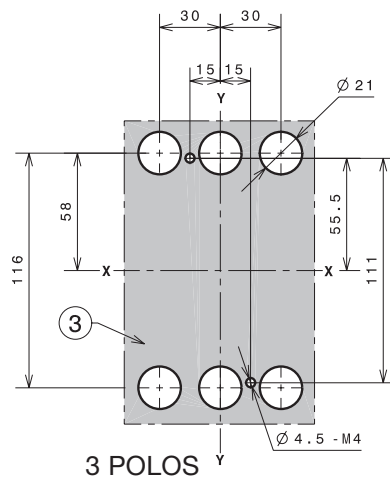
- ① Terminales posteriores orientables
- ② Cubrebornes bajos con grado de protección IP30 (obligatorios) suministrados
- ③ Plantilla para perforación fijación del interruptor III en chapa
- ④ Plantilla para perforación fijación del interruptor IV en chapa



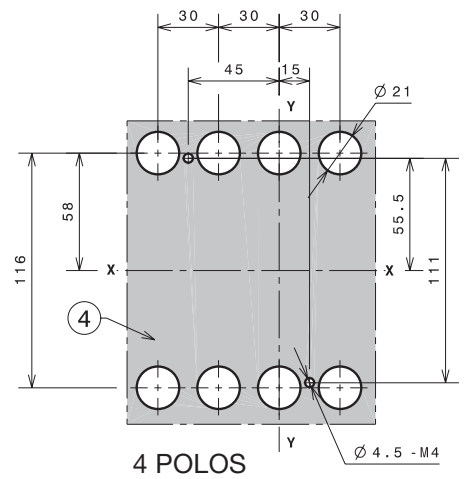
1SD0210965CF0001



1SD021002CF0001



3 POLOS



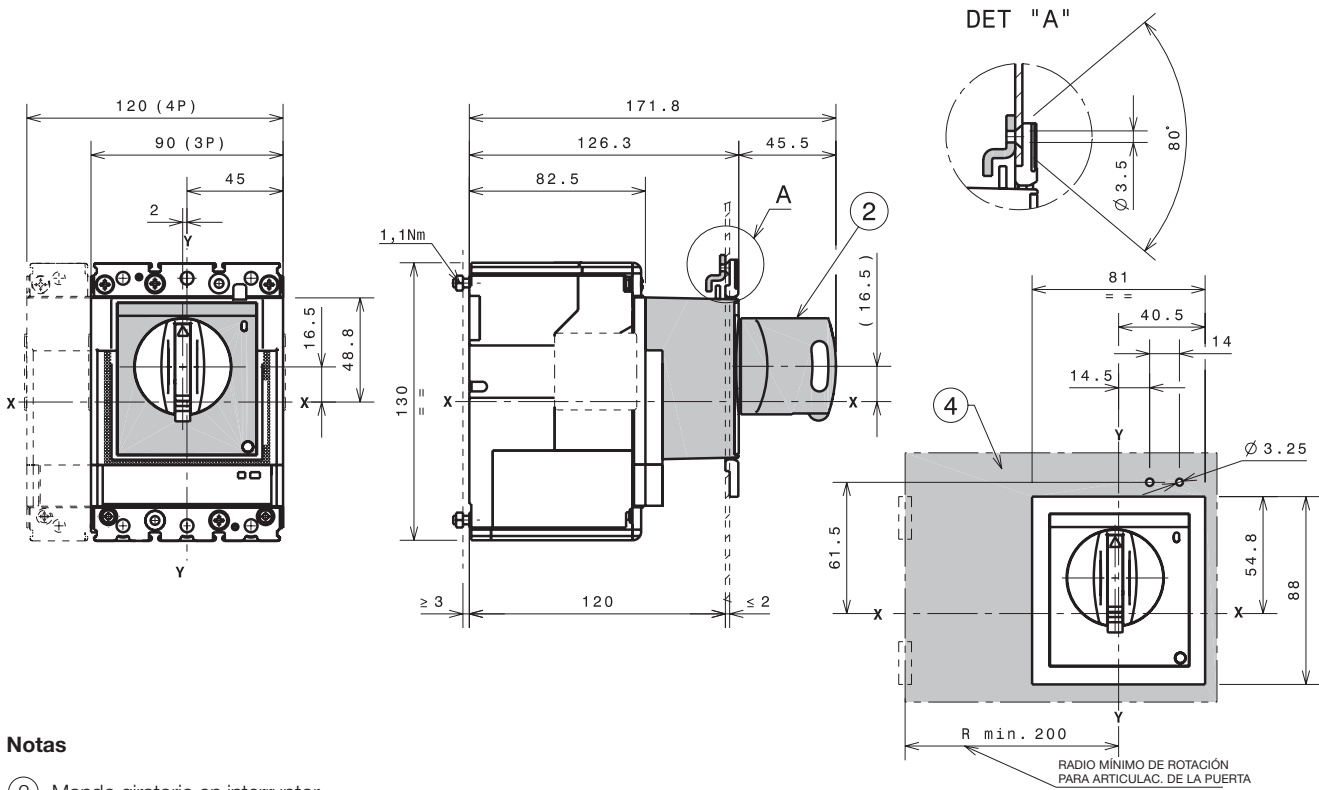
4 POLOS

1SD021007CF0001

# Dimensiones generales

Tmax XT2 - Terminales para interruptor fijo

## Mando giratorio en interruptor (RHD)

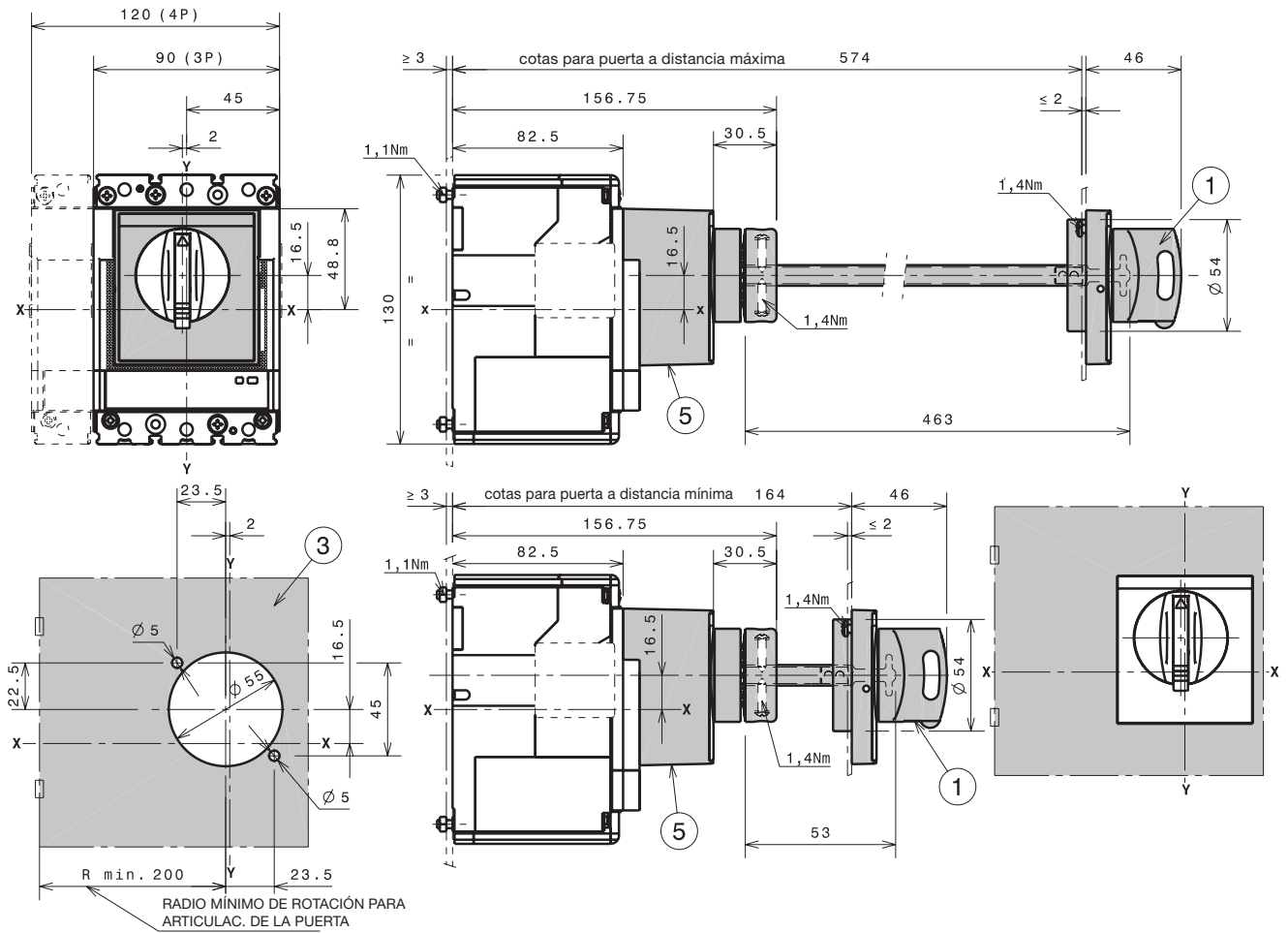


### Notas

- (2) Mando giratorio en interruptor
- (4) Plantilla para perforación celda con mando directo

150021021CF0001

## Mando giratorio reenviado en la puerta de la celda (RHE)



1S0C21100CF0001

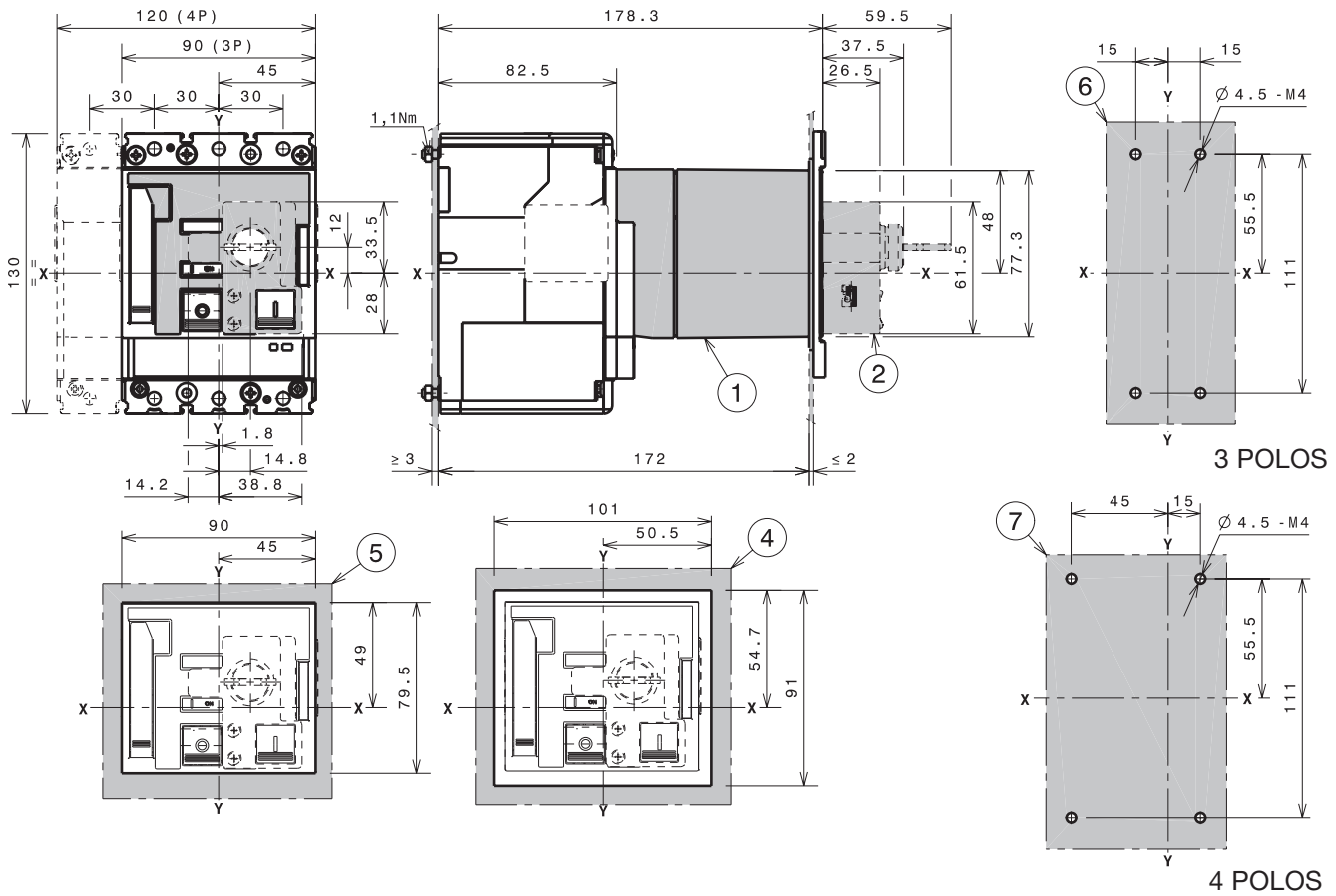
### Notas

- ① Mando giratorio reenviado
- ③ Plantilla para perforación celda con mando giratorio reenviado
- ⑤ Grupo reenvío

# Dimensiones generales

Tmax XT2 - Accesorios para interruptor fijo

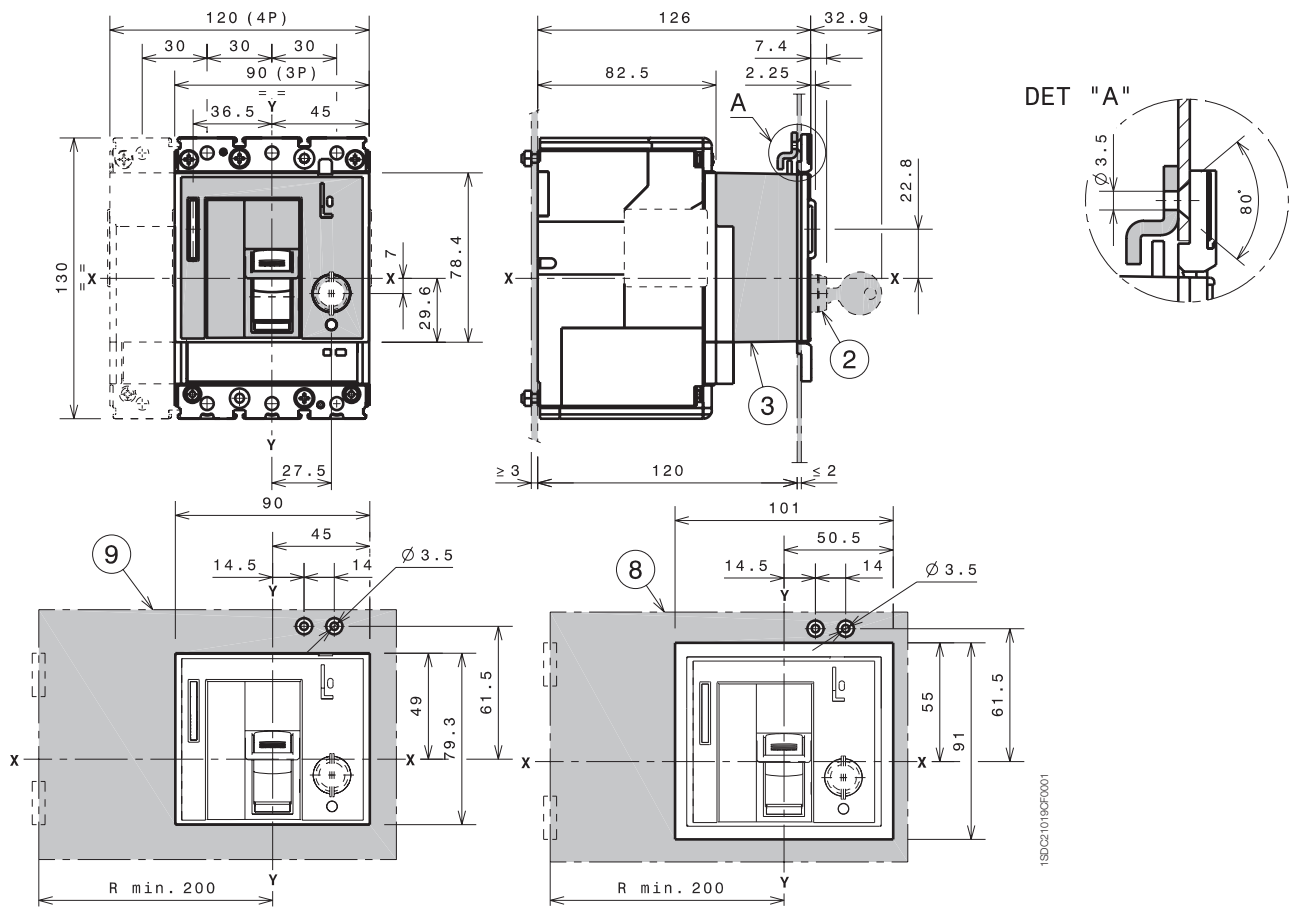
## Mando a motor de acción directa (MOE)



### Notas

- 1 Mando motor por acumulación de energía (MOE)
- 2 Bloqueo por llave opcional
- 4 Plantilla para perforación puerta de la celda con marco (MOE)
- 5 Plantilla para perforación puerta de la celda sin marco (MOE)
- 6 Plantilla para perforación fijación interruptor III en chapa
- 7 Plantilla para perforación fijación interruptor IV en chapa

## Frontal para bloqueos (FLD)



### Notas

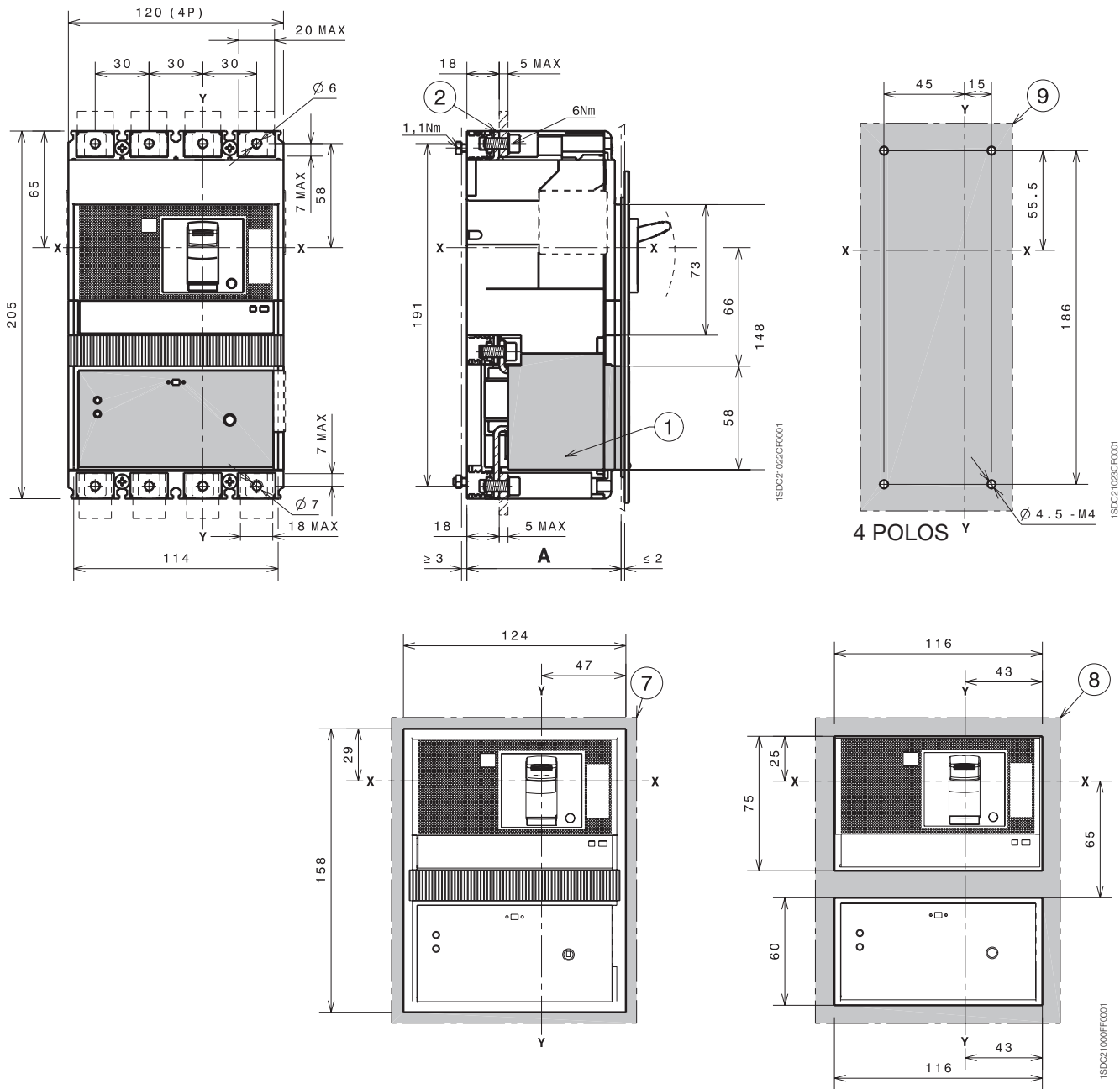
- ② Bloqueo por llave opcional
- ③ Frontal para bloqueos (FLD)
- ⑧ Plantilla para perforación puerta de la celda con marco (FLD)
- ⑨ Plantilla para perforación puerta de la celda sin marco (FLD)



# Dimensiones generales

## Tmax XT2 - Accesorios para interruptor fijo

### Diferencial RC Sel



#### Notas

- ① Diferencial
- ② Terminales anteriores
- ⑦ Plantilla para perforación puerta de la celda y fijación con marco
- ⑧ Plantilla para perforación puerta de la celda y fijación sin marco
- ⑨ Plantilla para perforación fijación interruptor en chapa

		A
Con marco estándar	IV	86
Sin marco	IV	83,5

# Dimensiones generales

Tmax XT2 - Instalación para interruptor enchufable

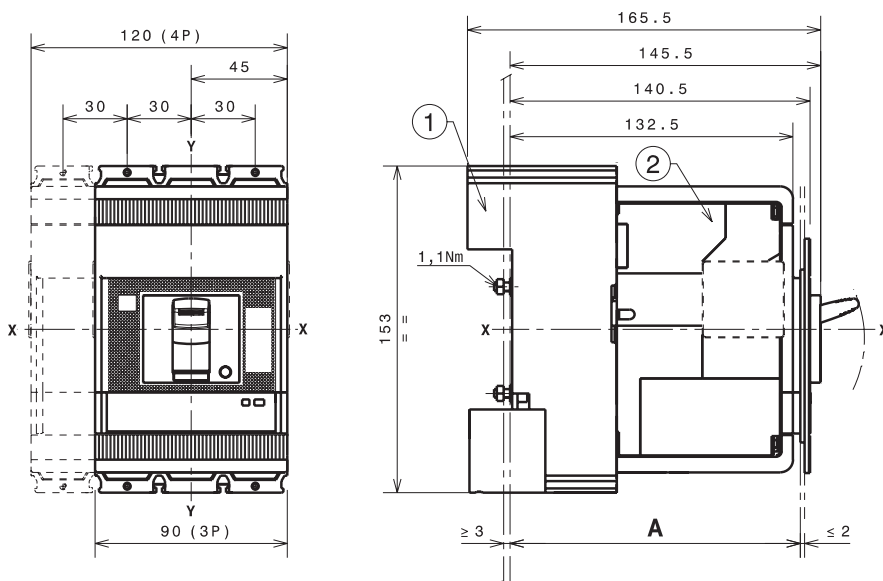
## Interruptor enchufable fijación en chapa

### Notas

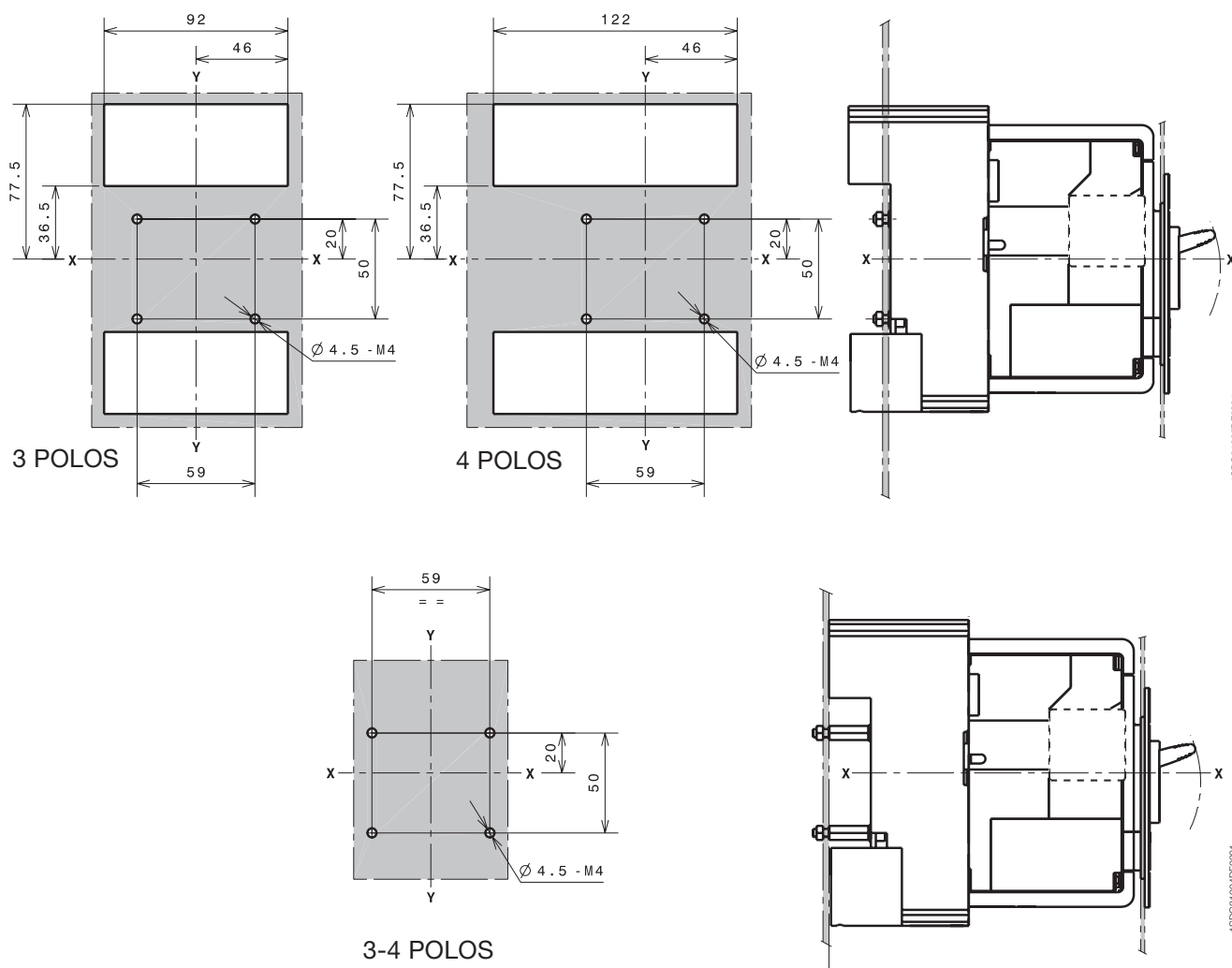
- ① Parte fija
- ② Parte móvil

Fijación a 50mm		A
Con marco estándar	III - IV	136
Sin marco	III - IV	133,5
	III - IV	141,5

Fijación a 70mm para conex. anteriores prolongadas		A
Con marco estándar	III - IV	156
Sin marco	III - IV	153,5
	III - IV	161,5



## Plantillas de perforación chapa de soporte



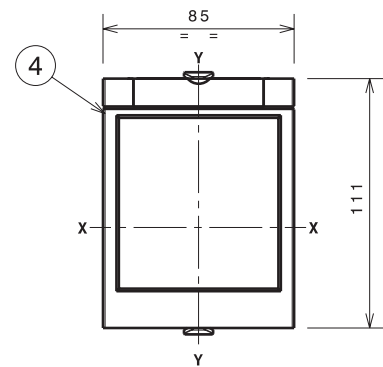
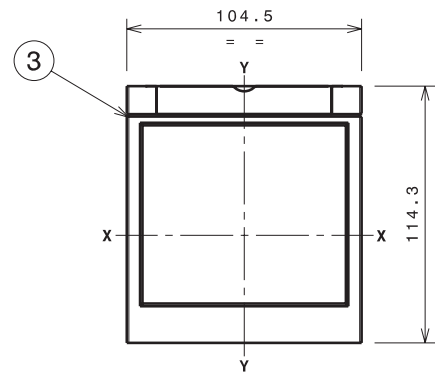
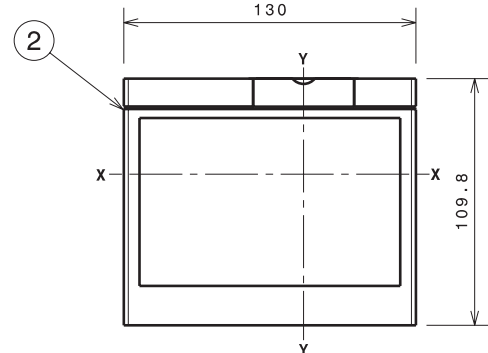
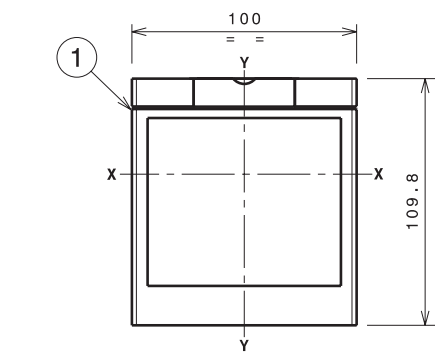
# Dimensiones generales

## Tmax XT2 - Instalación para interruptor enchufable

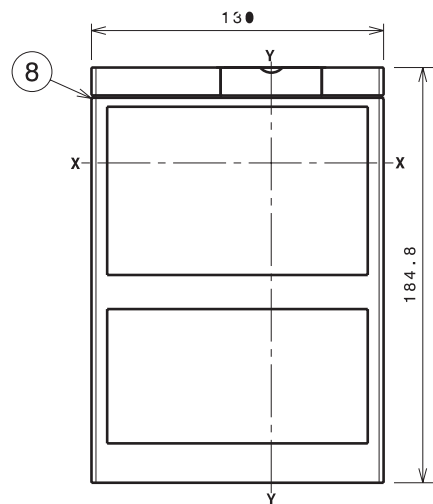
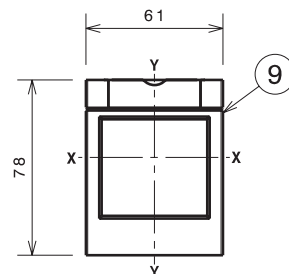
### Marcos

#### Notas

- ① Marco para interruptor fijo III
- ② Marco para interruptor fijo IV
- ③ Marco para interruptor fijo III-IV con MOE y FLD
- ④ Marco para interruptor III-IV con mando giratorio directo RHD
- ⑧ Marco para interruptor IV con diferencial fijo con terminales anteriores
- ⑨ Marco opcional



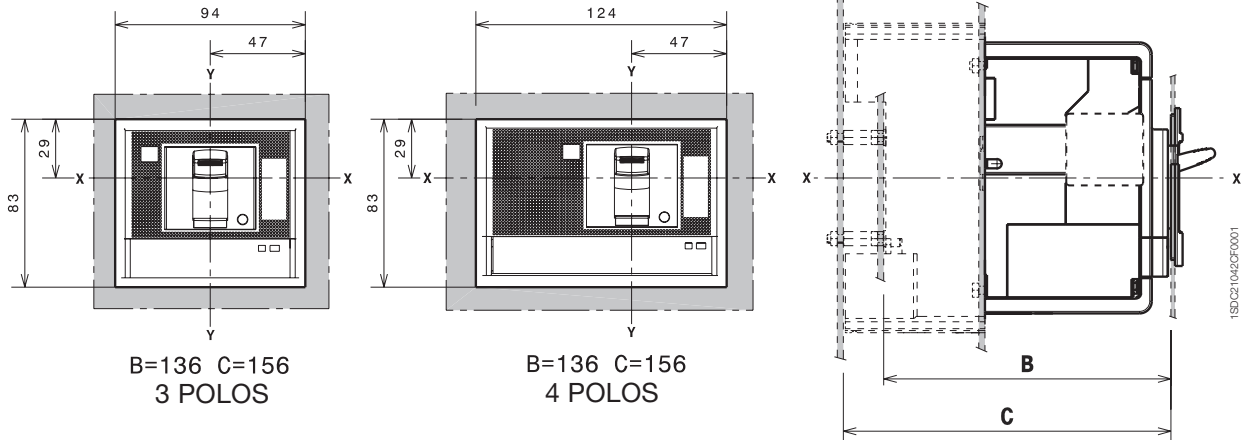
18DC21044CF0001



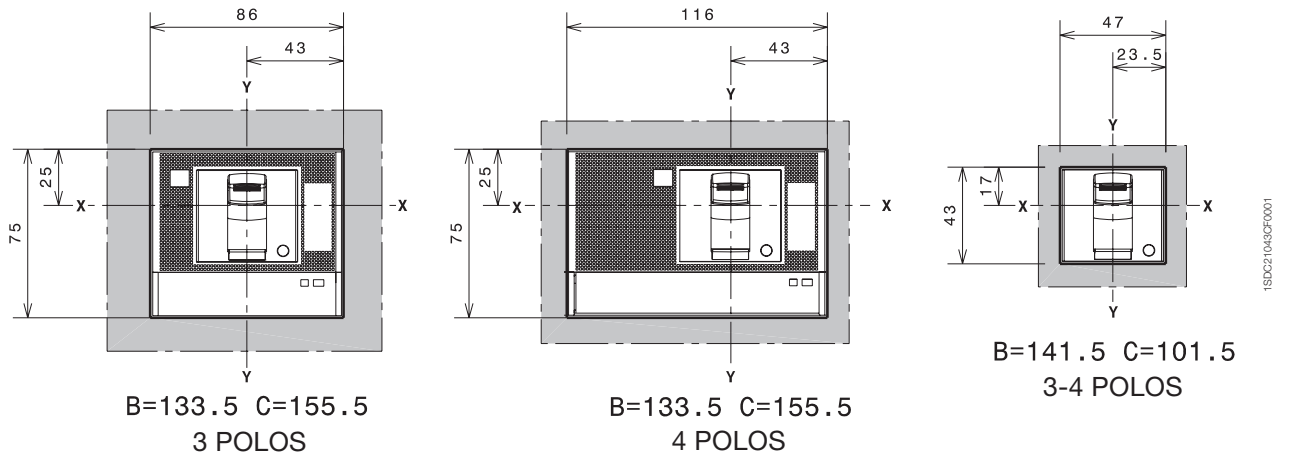
18DC21045CF0001

## Plantilla de perforación para puerta de la celda

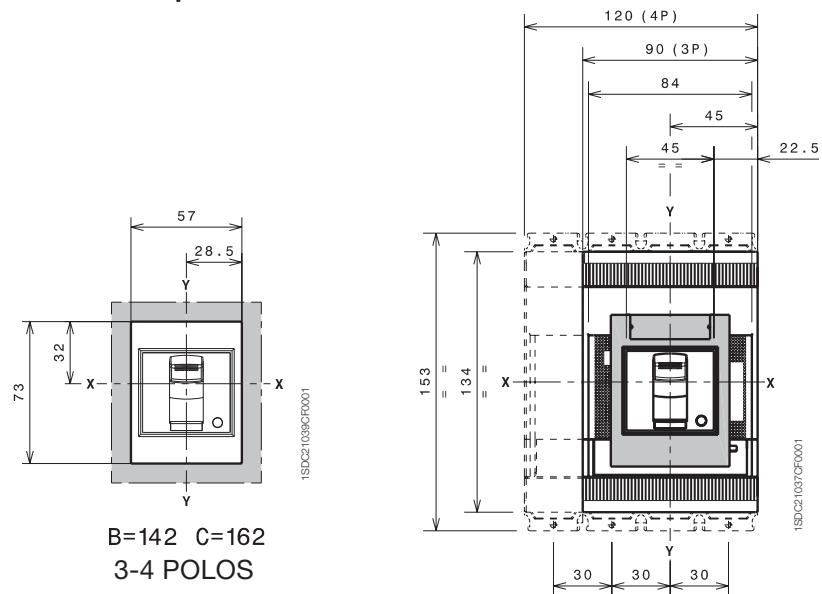
### Con marco estándar



### Sin marco



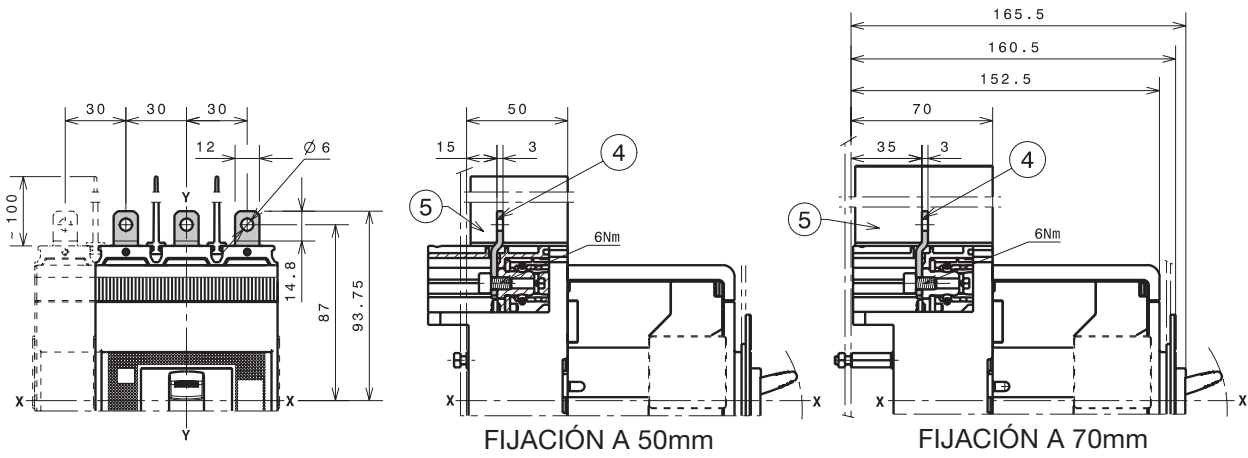
### Con marco opcional



# Dimensiones generales

## Tmax XT2 - Terminales para interruptor enchufable

### Terminales EF

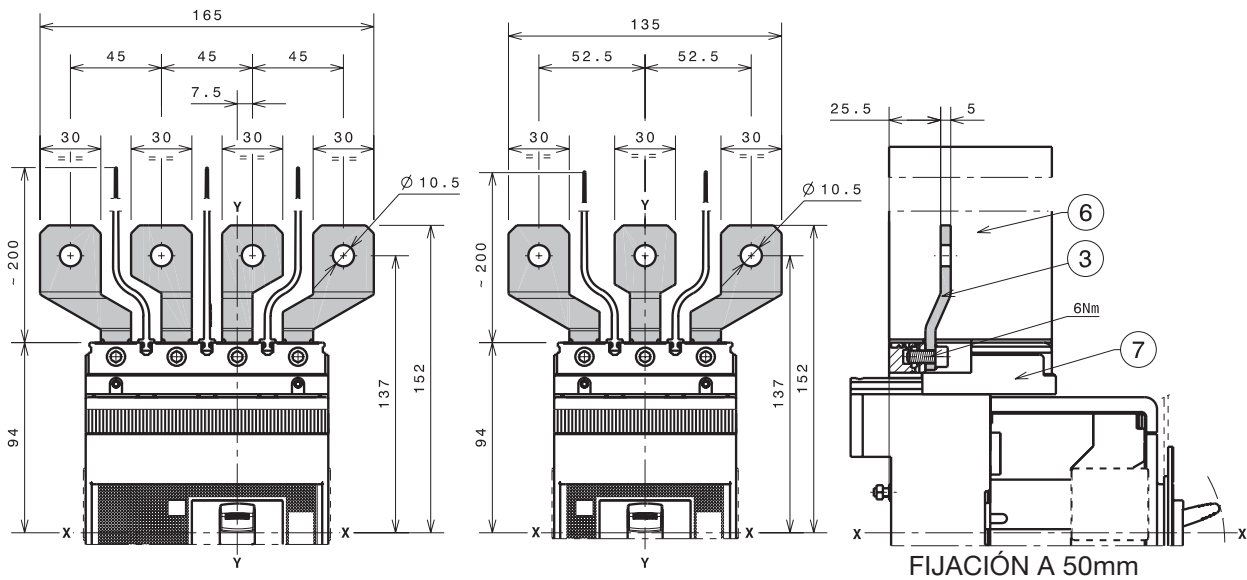


#### Notas

- ④ Terminales anteriores prolongados
- ⑤ Separadores aislantes 100mm entre las fases (obligatorios) suministrados

**Nota:** placa aislante (obligatoria) suministrada

### Terminales ES



#### Notas

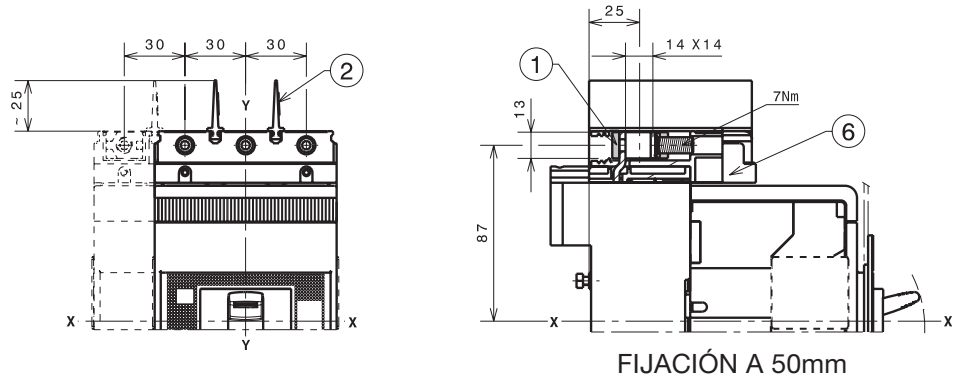
- ③ Terminales anteriores prolongados separados
- ⑥ Separadores aislantes 200mm entre las fases (obligatorios) suministrados
- ⑦ Adaptador (obligatorio) no suministrado

**Nota:** placa aislante (obligatoria) suministrada

## Terminales FCCuAl 1x1...95mm<sup>2</sup>

### Notas

- ① Terminales anteriores FCCuAl 1x1...95mm<sup>2</sup>
- ② Separadores aislantes 25mm entre las fases (obligatorios) suministrados
- ⑥ Adaptador (obligatorio) no suministrado

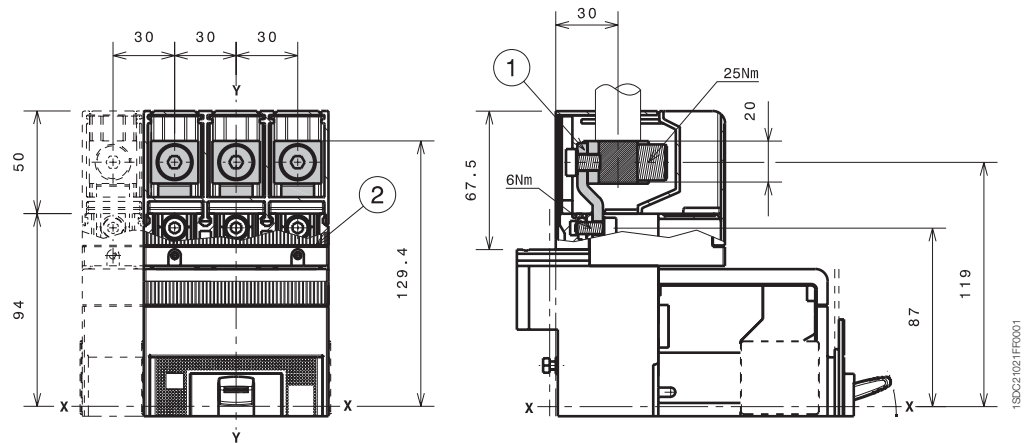


1SD21011CF0001

## Terminales FCCuAl 1x70...185mm<sup>2</sup>

### Notas

- ① Terminales externos FCCuAl
- ② Cubrebornes altos con grado de protección IP40 (opcional) suministrados

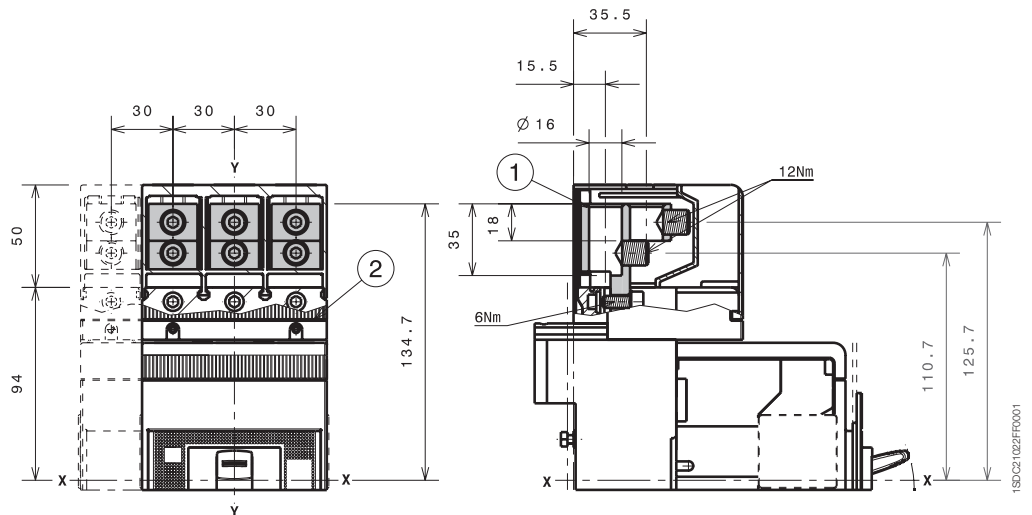


1SD21021FF0001

## Terminales FCCuAl 2x35...95mm<sup>2</sup>

### Notas

- ① Terminales externos FCCuAl
- ② Cubrebornes altos con grado de protección IP40 (opcional) suministrados



1SD21022FF0001

# Dimensiones generales

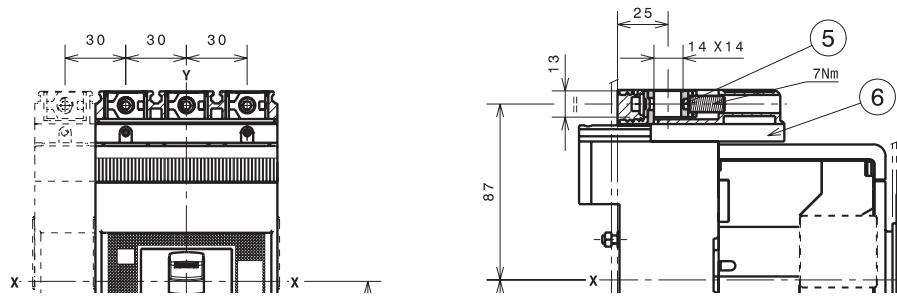
## Tmax XT2 - Terminales para interruptor enchufable

### Terminales FCCu

#### Notas

- ⑤ Terminales FCCu
- ⑥ Adaptador (obligatorio) no suministrado

**Nota:** separadores aislantes 25mm entre las fases (obligatorios) suministrados estándares con el interruptor

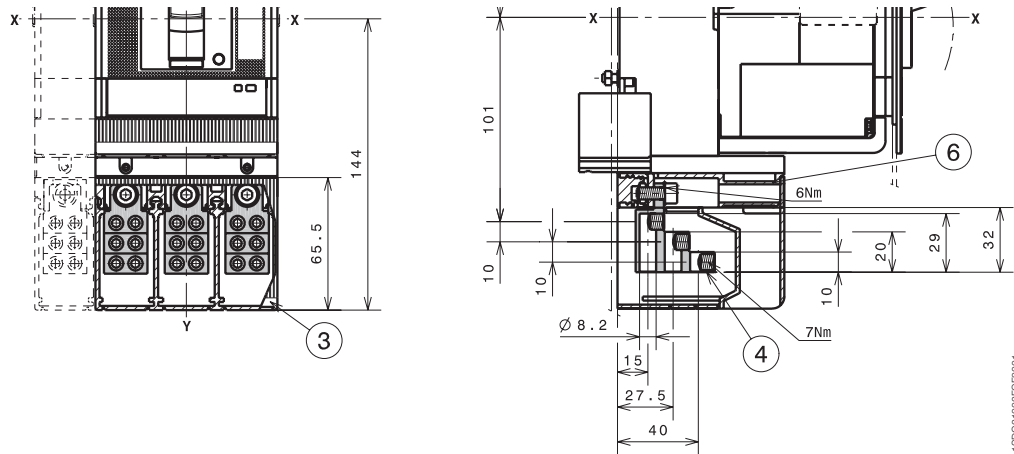


13DC21001FF0001

### Terminales MC

#### Notas

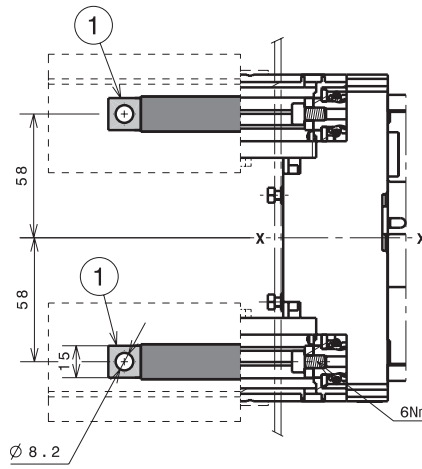
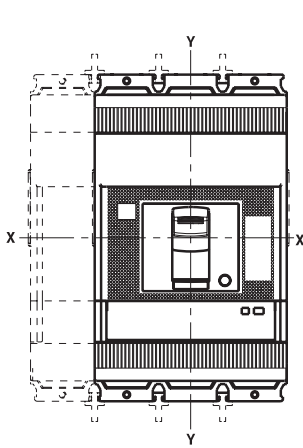
- ③ Cubrebornes altos con grado de protección IP40 (obligatorios con multicable) suministrados
- ④ Terminales multicable
- ⑥ Adaptador (obligatorio) no suministrado



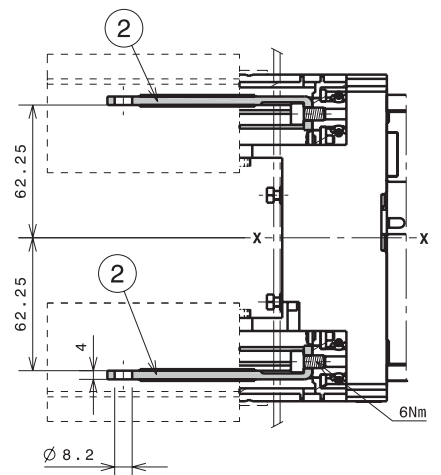
13DC21002FC0001

FIJACIÓN A 50mm

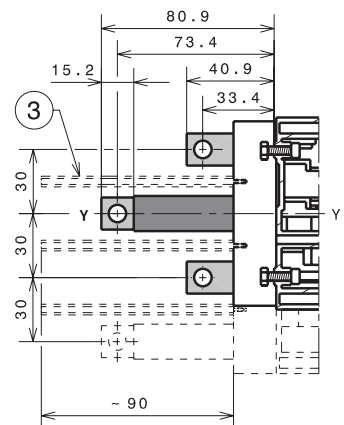
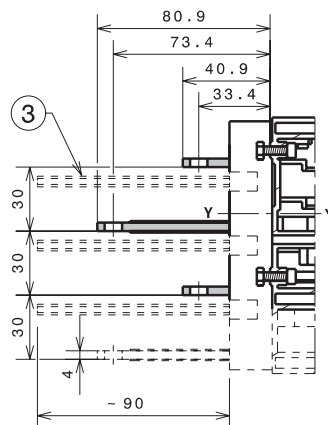
## Terminales HR/VR



FIJACIÓN A 50mm



FIJACIÓN A 50mm



### Notas

- ① Terminales posteriores verticales
- ② Terminales posteriores horizontales
- ③ Separadores aislantes 90mm entre las fases (opcionales) no suministrados

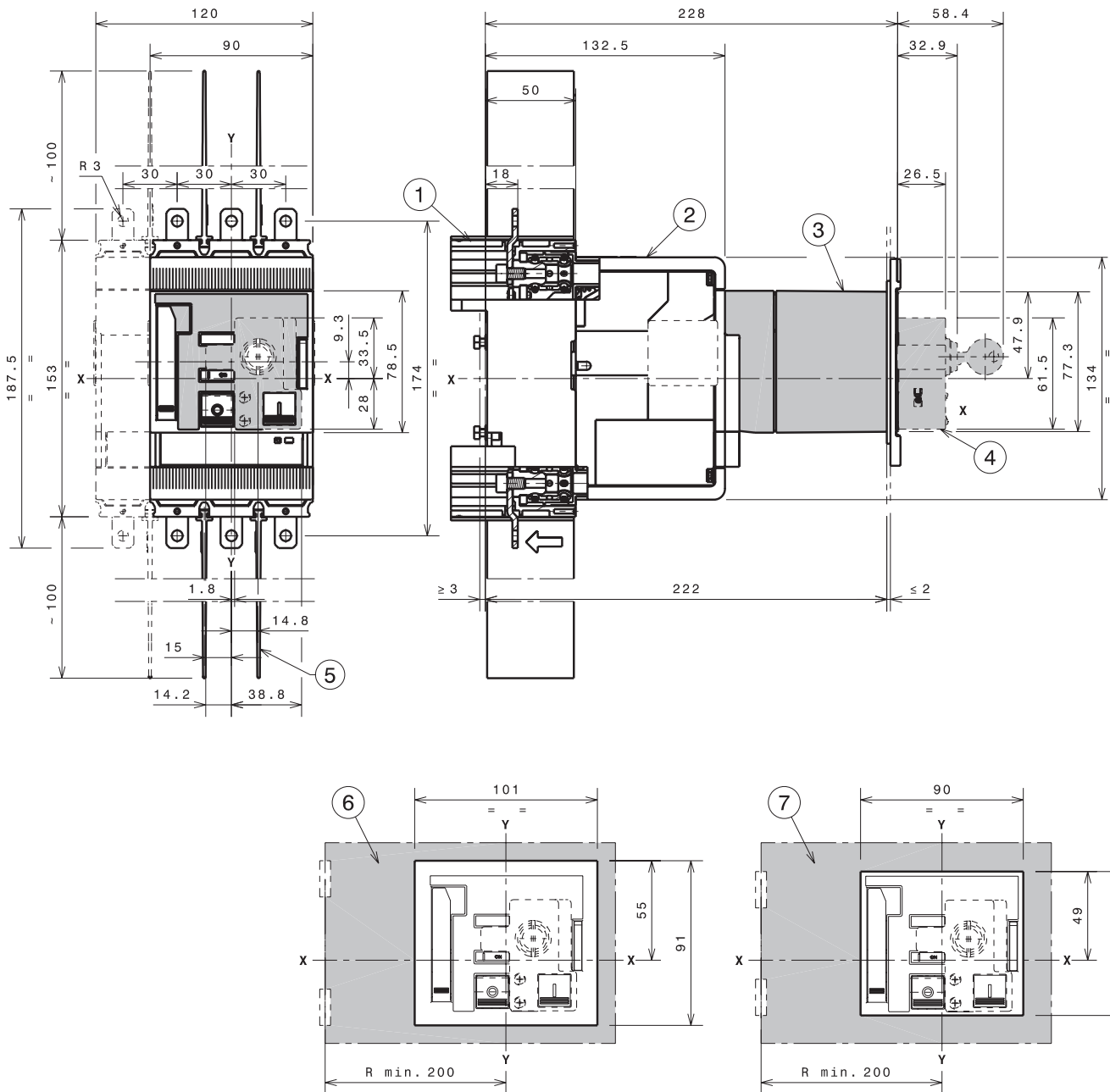
1SD221012CF0001



# Dimensiones generales

Tmax XT2 - Accesorios para interruptor enchufable

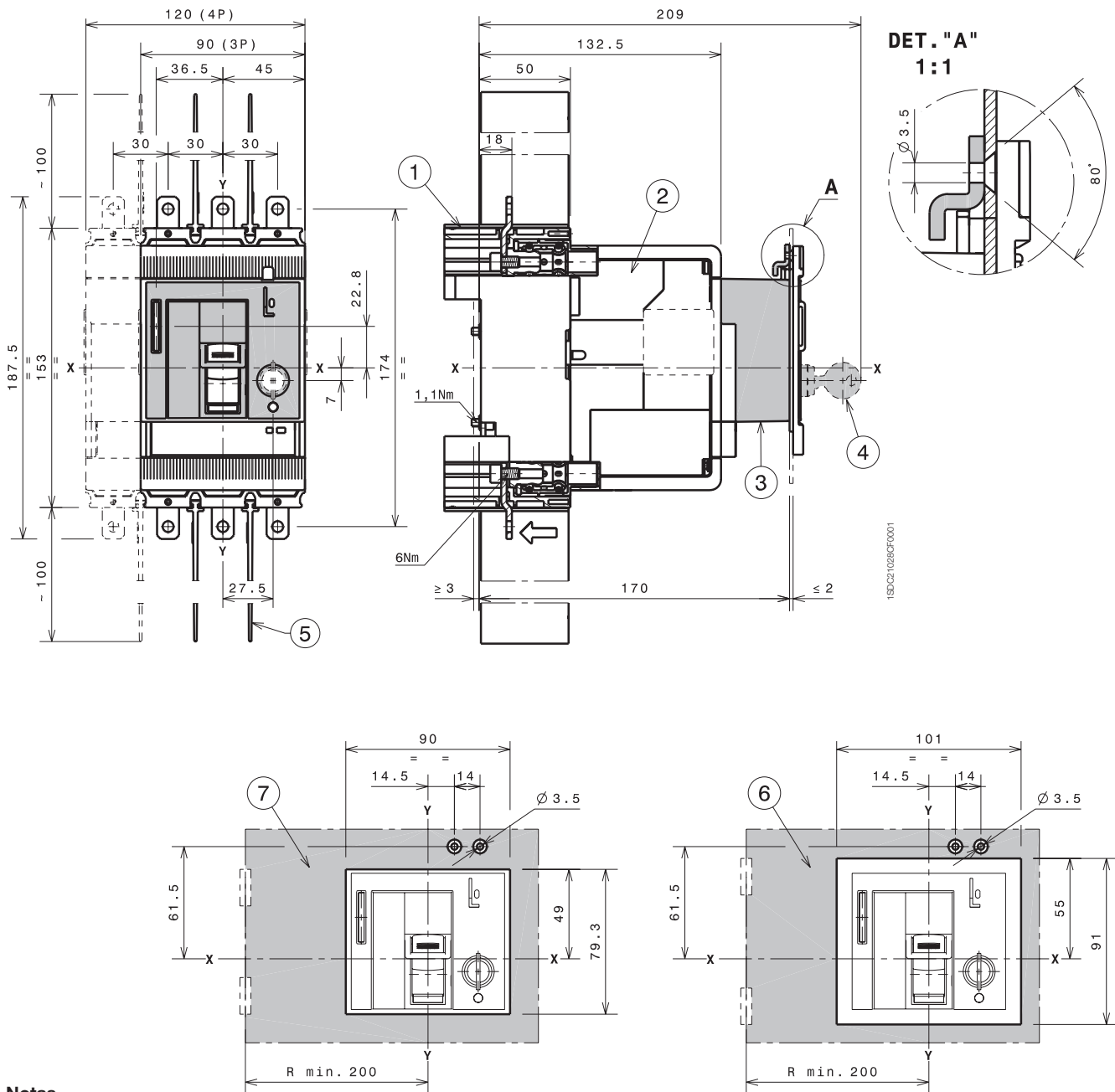
## Mando a motor de acción directa (MOE)



### Notas

- 1 Parte fija
- 2 Parte móvil
- 3 MOE
- 4 Bloqueo por llave opcional
- 5 Separadores aislantes 100mm entre las fases (obligatorios) suministrados
- 6 Plantilla para perforación puerta de la celda con marco
- 7 Plantilla para perforación puerta de la celda sin marco

## Frontal para bloqueos (FLD)



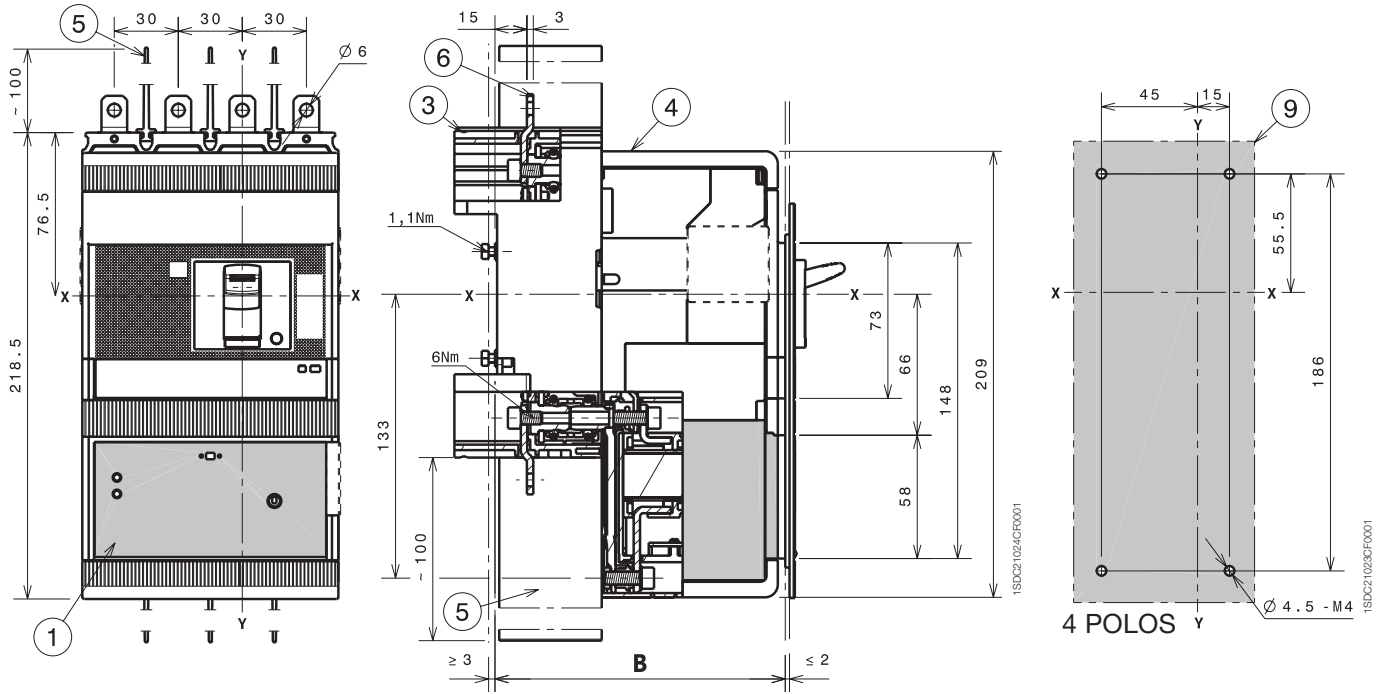
### Notas

- ① Parte fija
- ② Parte móvil
- ③ Frontal para bloqueos
- ④ Bloqueo por llave opcional
- ⑤ Separadores aislantes 100mm entre las fases (obligatorios) suministrados
- ⑥ Plantilla para perforación puerta de la celda con marco
- ⑦ Plantilla para perforación puerta de la celda sin marco

# Dimensiones generales

Tmax XT2 - Accesorios para interruptor enchufable

## Diferencial RC Sel



### Notas

- ① Diferencial
- ③ Parte fija
- ④ Parte móvil
- ⑤ Separadores aislantes 100mm entre las fases (obligatorios) suministrados
- ⑥ Terminales prolongados
- ⑦ Plantilla para perforación puerta de la celda y fijación con marco
- ⑧ Plantilla para perforación puerta de la celda y fijación sin marco
- ⑨ Plantilla para perforación fijación interruptor en chapa

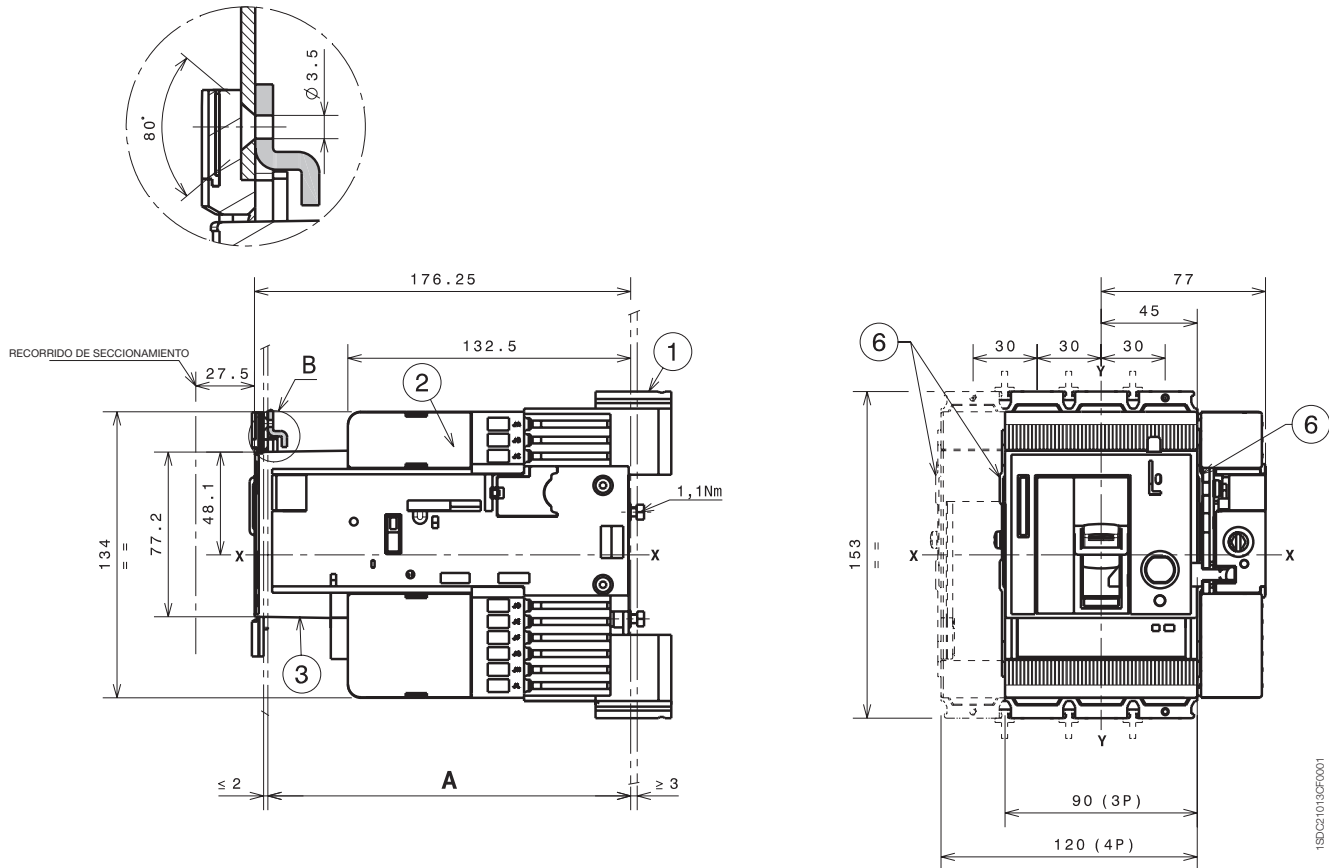
<b>A</b>		
Con marco estándar	IV	136
Sin marco	IV	133,5

# Dimensiones generales

Tmax XT2 - Instalación para interruptor extraíble

## Fijación en chapa

DET. "B"  
1:1



1SBC21013GFC001

### Notas

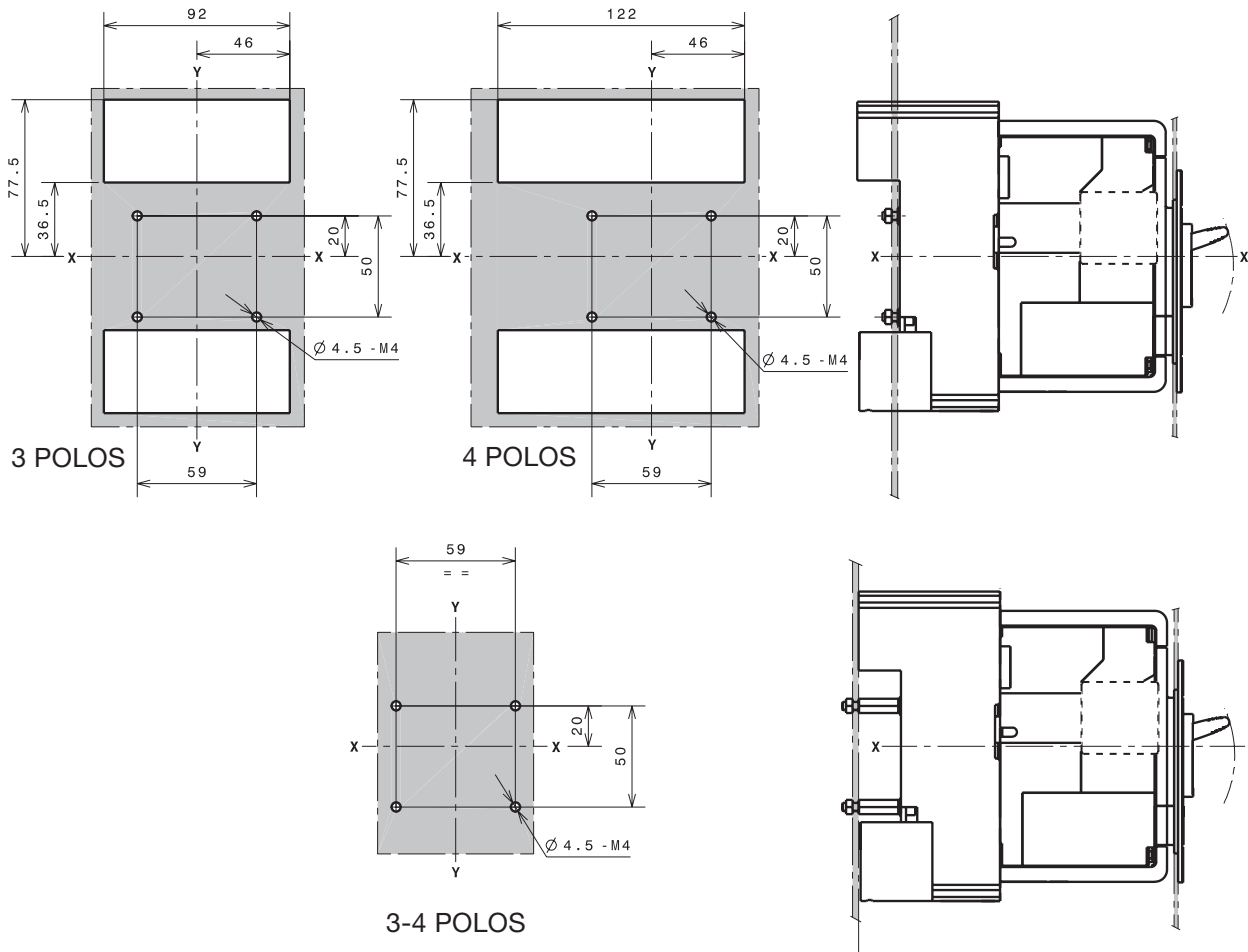
- ① Parte fija
- ② Parte móvil
- ③ FLD (FLD o RHD o RHE o MOE) obligatorios con ejecución extraíble
- ⑥ Conductos tapa opcional

			A
Con marco estándar	III - IV	Fijación a 50mm	170
	III - IV	Fijación a 70mm para conex. anteriores prolongadas	190

# Dimensiones generales

Tmax XT2 - Instalación para interruptor extraíble

## Plantillas de perforación chapa de soporte



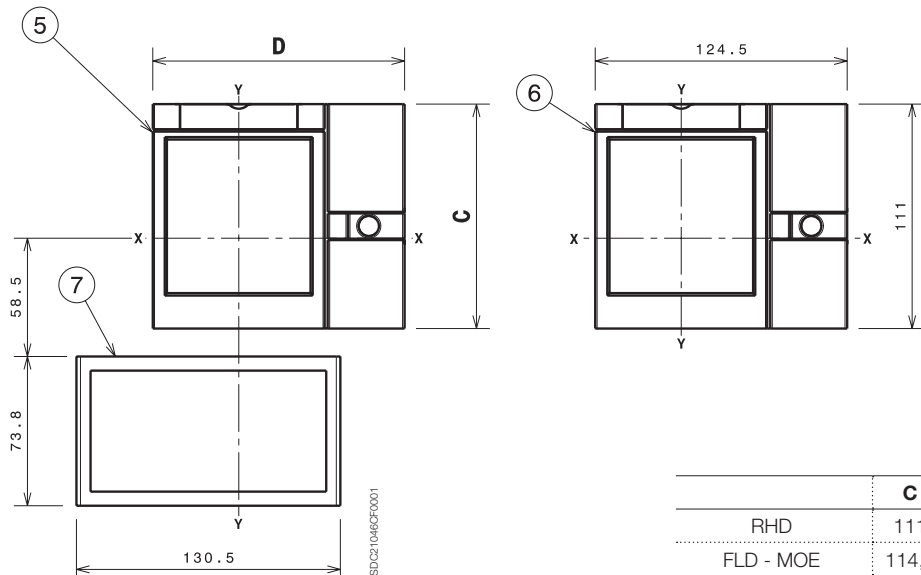
1SD021003DF0001

1SD021004DF0001

## Marcos

### Notas

- ⑤ Marco para interruptor III-IV extraíble
- ⑥ Marco para interruptor extraíble III-IV con mando directo RHD
- ⑦ Marco para interruptor diferencial IV extraíble con terminales anteriores prolongados

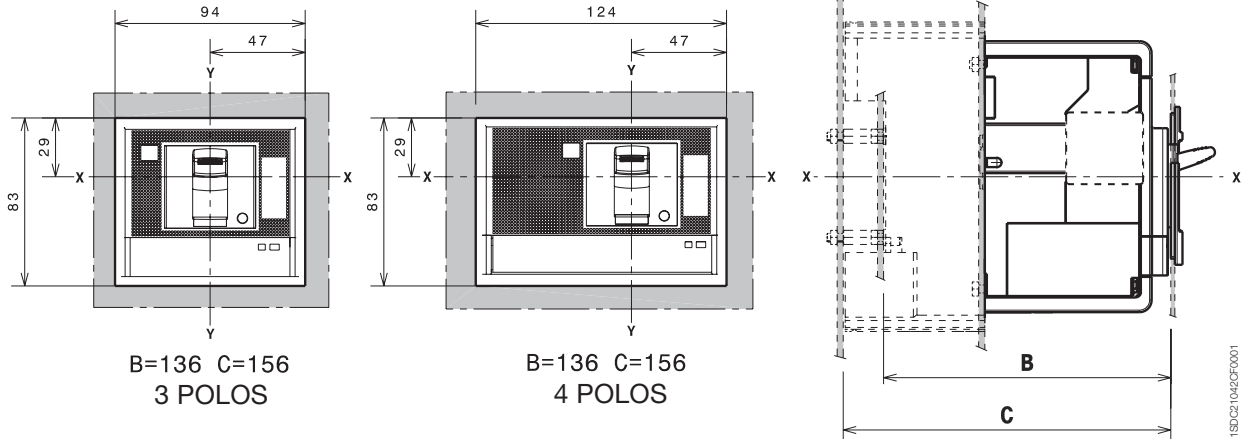


1SD021046CF0001

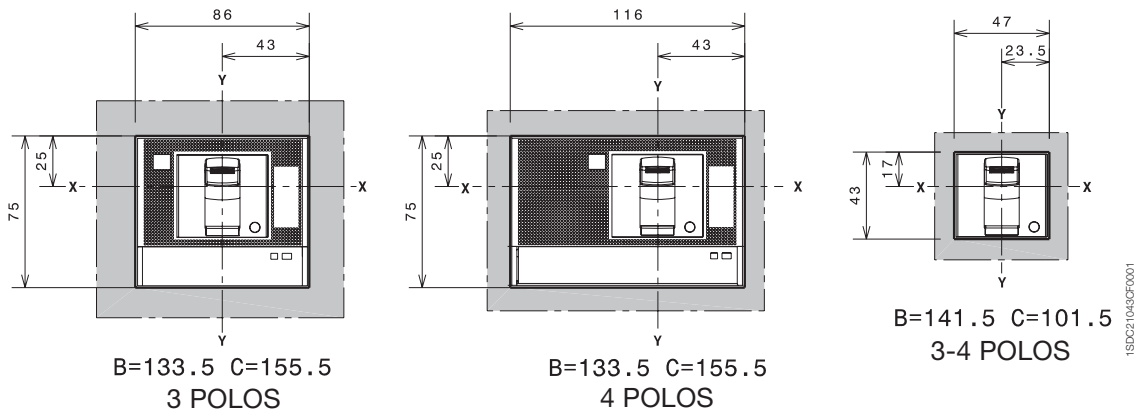
	C	D
RHD	111	124,5
FLD - MOE	114,3	134,5

## Plantilla de perforación para puerta de la celda

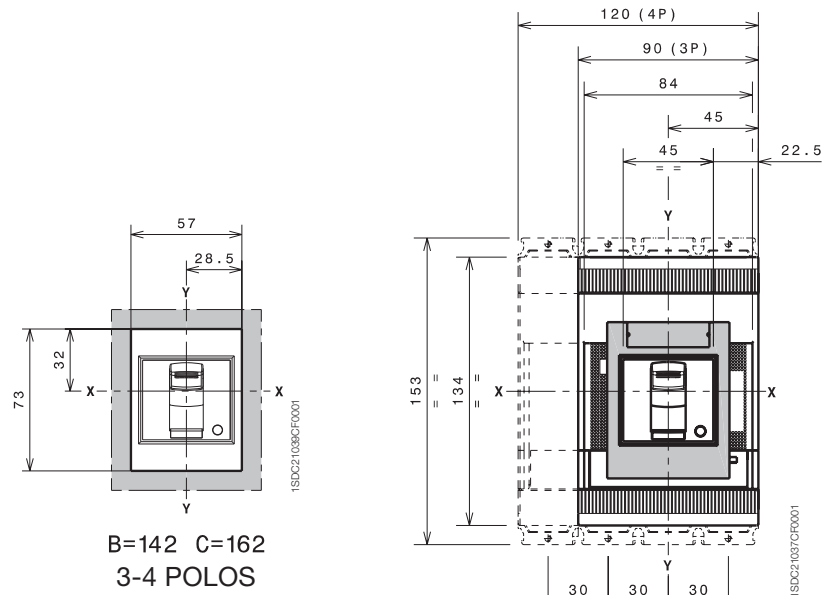
### Con marco estándar



### Sin marco



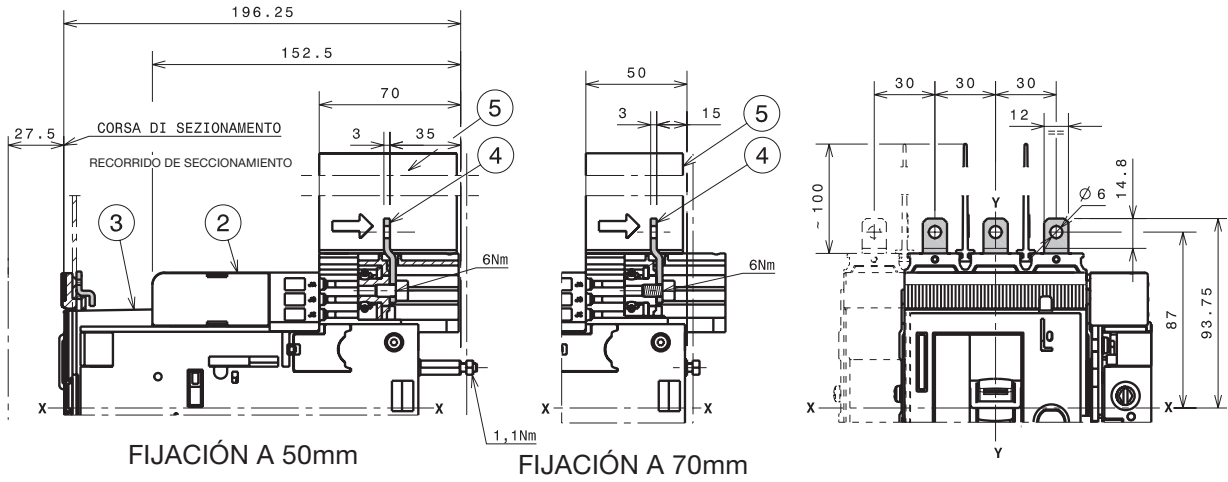
### Con marco estándar



# Dimensiones generales

## Tmax XT2 - Terminales para interruptor extraíble

### Terminales EF

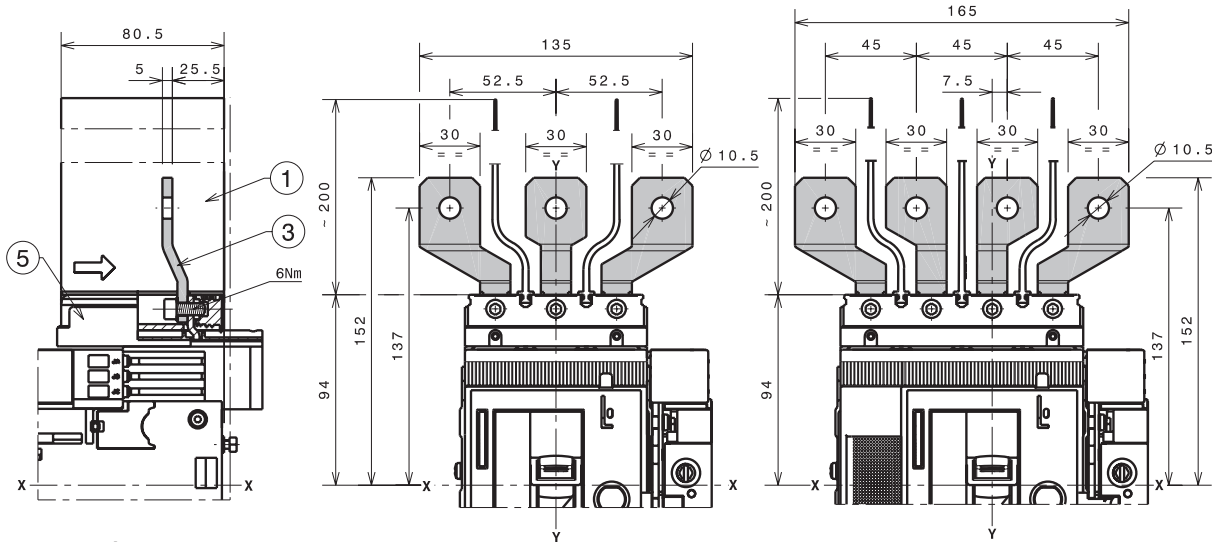


#### Notas

- ② Parte móvil
- ③ FLD (FLD o RHD o RHE o MOE) obligatorios con ejecución extraíble
- ④ Terminales anteriores prolongados
- ⑤ Separadores aislantes 100mm entre las fases (obligatorios) suministrados

**Nota:** placa aislante (obligatoria) suministrada

### Terminales ES



FIJACIÓN A 50 mm

#### Notas

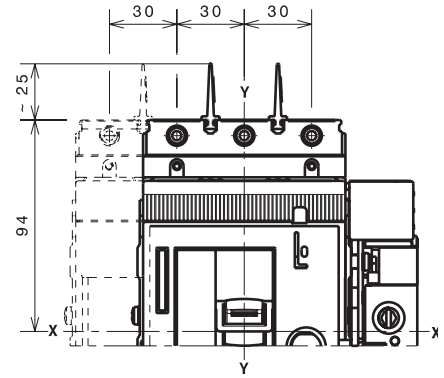
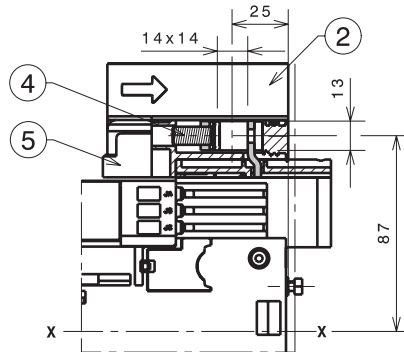
- ① Separadores aislantes 200mm entre las fases (obligatorios) suministrados
- ③ Terminales anteriores prolongados separados
- ⑤ Adaptador (obligatorio) no suministrado

**Nota:** placa aislante (obligatoria) suministrada

## Terminales FCCuAl 1x1...95mm<sup>2</sup>

### Notas

- ② Separadores aislantes 25mm entre las fases (obligatorios) suministrados
- ④ Terminales anteriores FCCuAl 1x1...95mm<sup>2</sup>
- ⑤ Adaptador (obligatorio) no suministrado



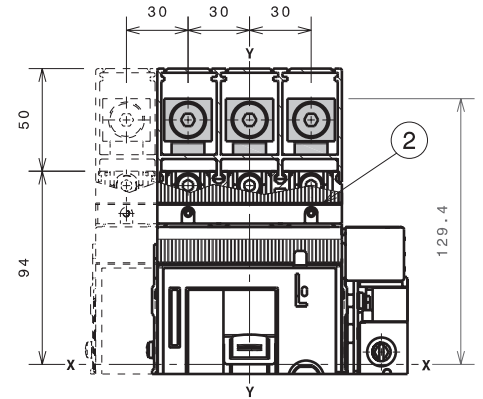
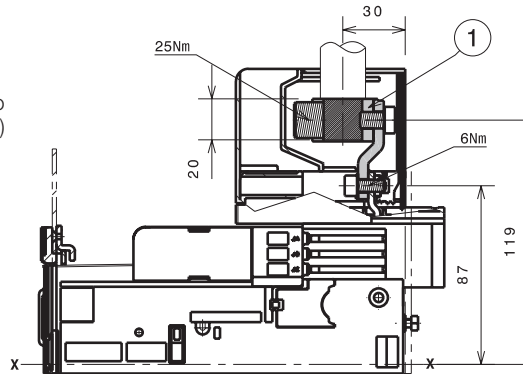
1SDC21016CF0001

FIJACIÓN A 50mm

## Terminales FCCuAl 1x70...185mm<sup>2</sup>

### Notas

- ① Terminales externos FCCuAl
- ② Cubrebornes altos con grado de protección IP40 (opcional) suministrados

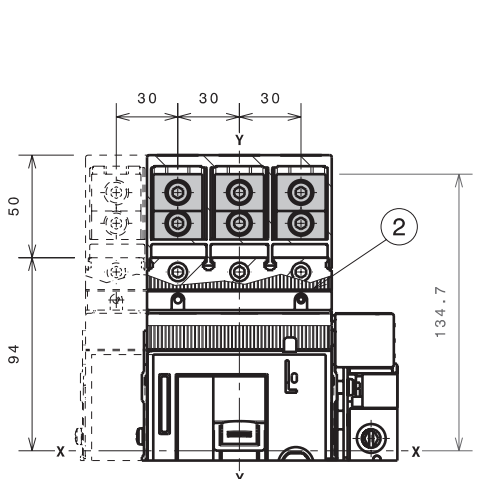
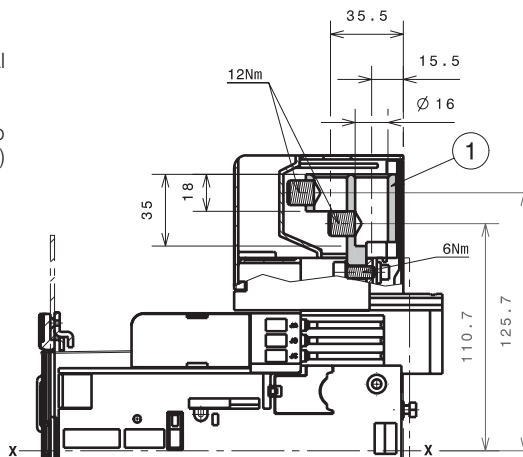


1SDC21023FF0001

## Terminales FCCuAl 2x35...95mm<sup>2</sup>

### Notas

- ① Terminales externos FCCuAl 2x95mm<sup>2</sup>
- ② Cubrebornes altos con grado de protección IP40 (opcional) suministrados



1SDC21024FF0001



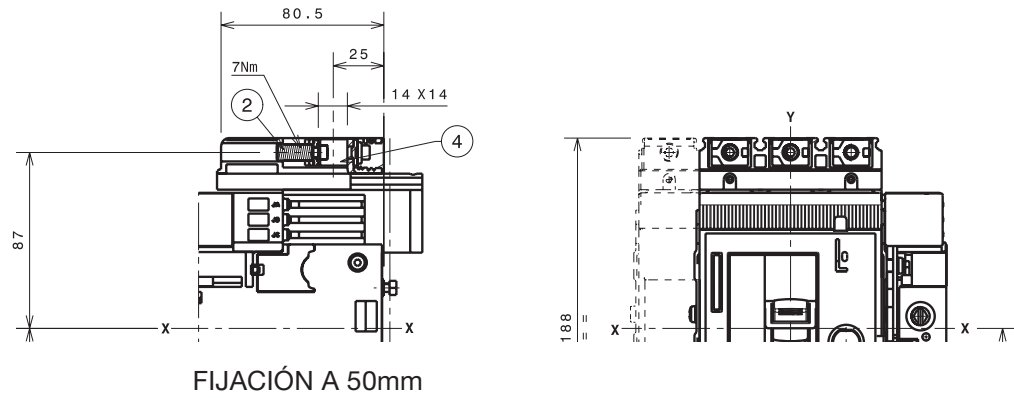
# Dimensiones generales

## Tmax XT2 - Terminales para interruptor extraíble

### Terminales FCCu

#### Notas

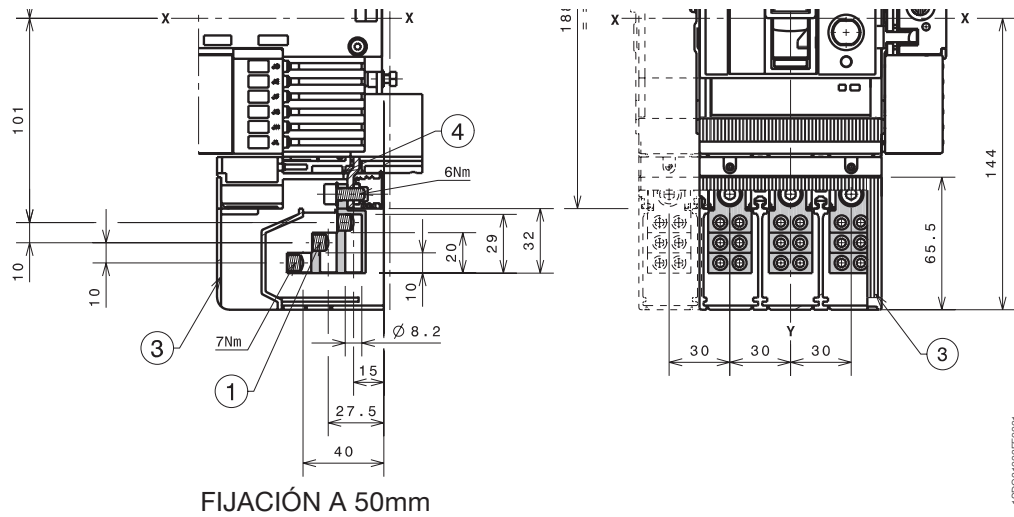
- ② Terminal FCCu
- ④ Adaptador (obligatorio) no suministrado



### Terminales MC

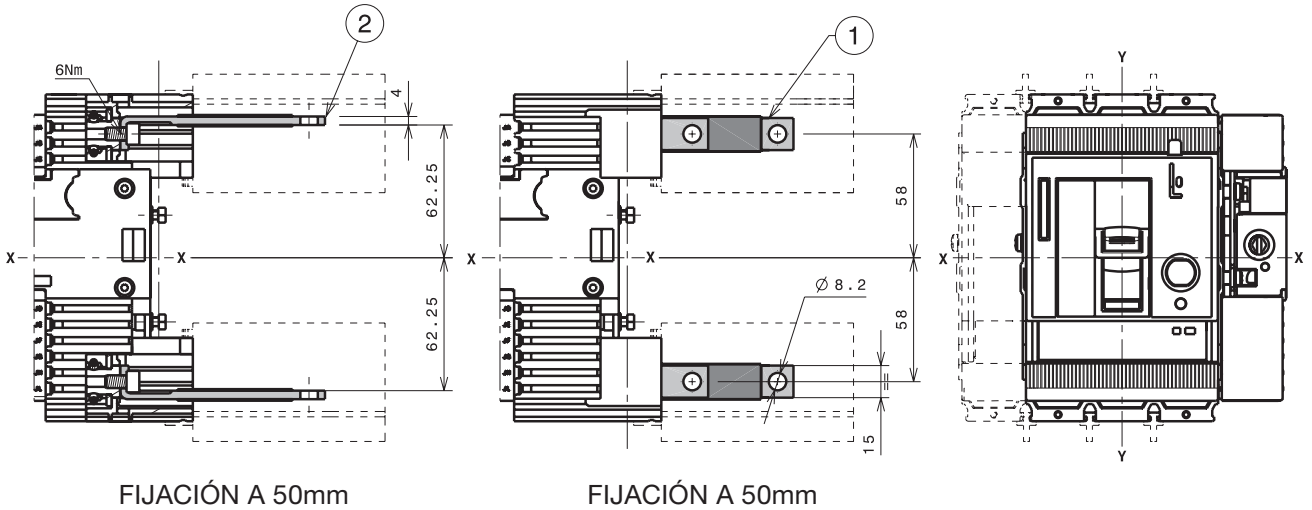
#### Notas

- ① Terminales multicable
- ③ Cubreborne alto con grado de protección IP40 (obligatorio) suministrado
- ④ Adaptador (obligatorio) no suministrado



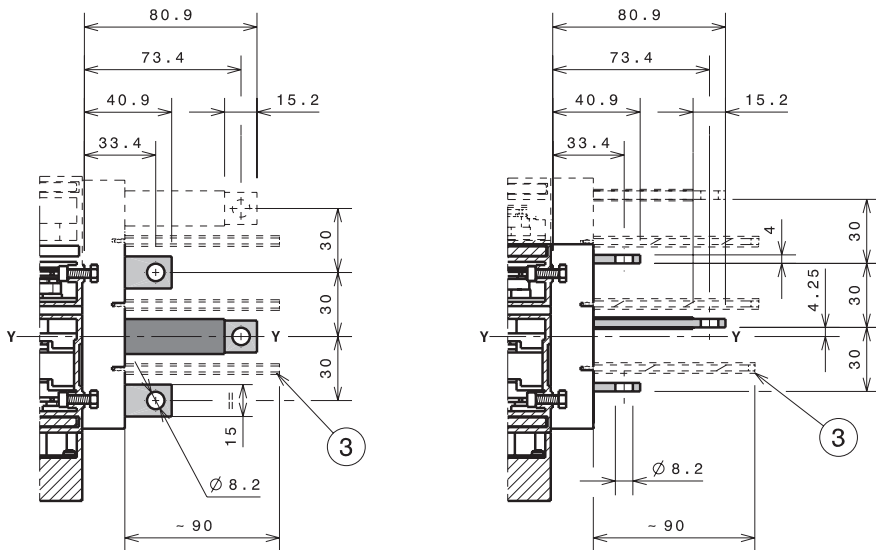
1SDC210038FF0001

## Terminales HR/VR



FIJACIÓN A 50mm

FIJACIÓN A 50mm



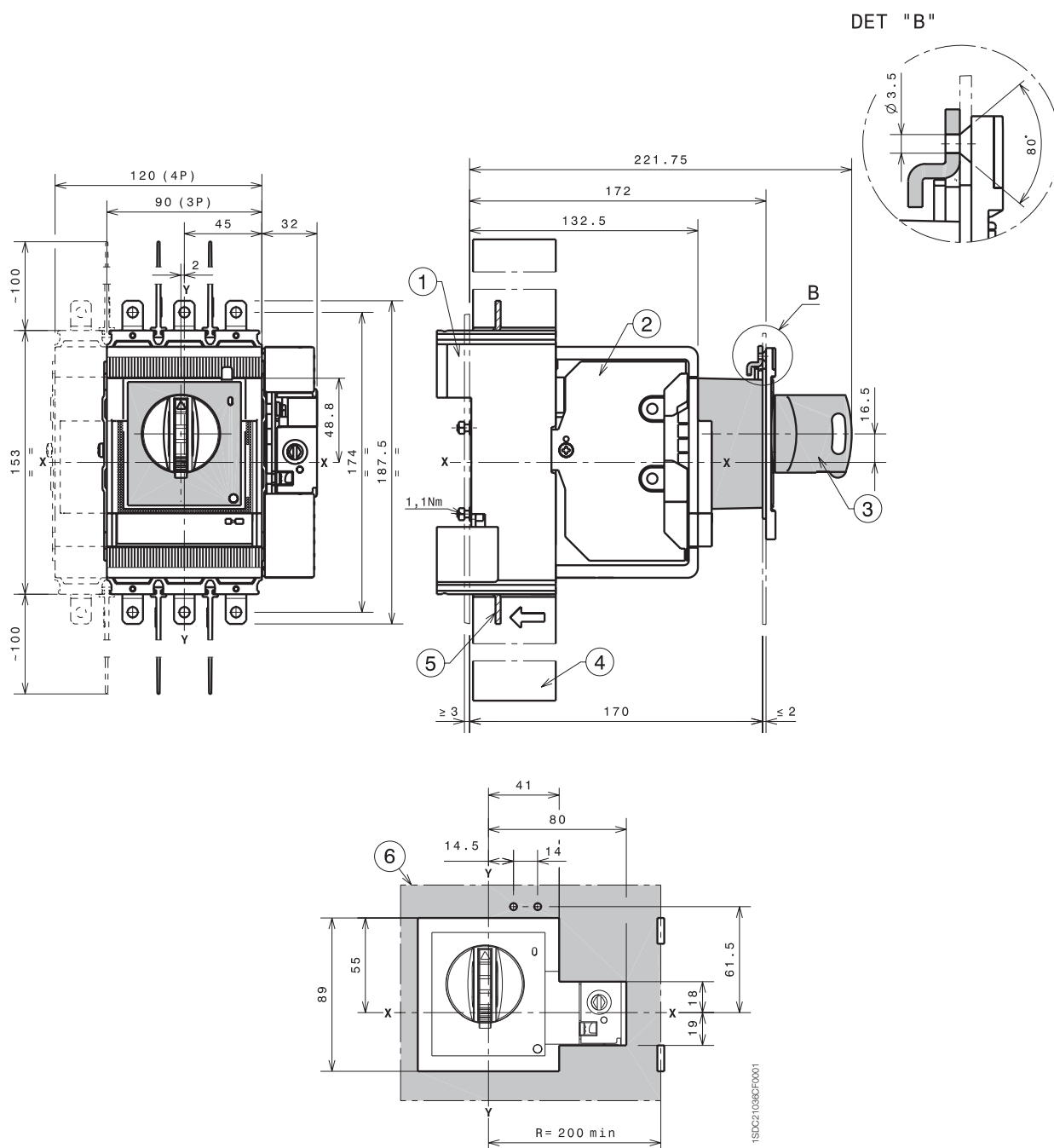
### Notas

- ① Terminales posteriores verticales
- ② Terminales posteriores horizontales
- ③ Separadores aislantes 90mm entre las fases (opcionales) no suministrados

# Dimensiones generales

Tmax XT2 - Accesorios para interruptor extraíble

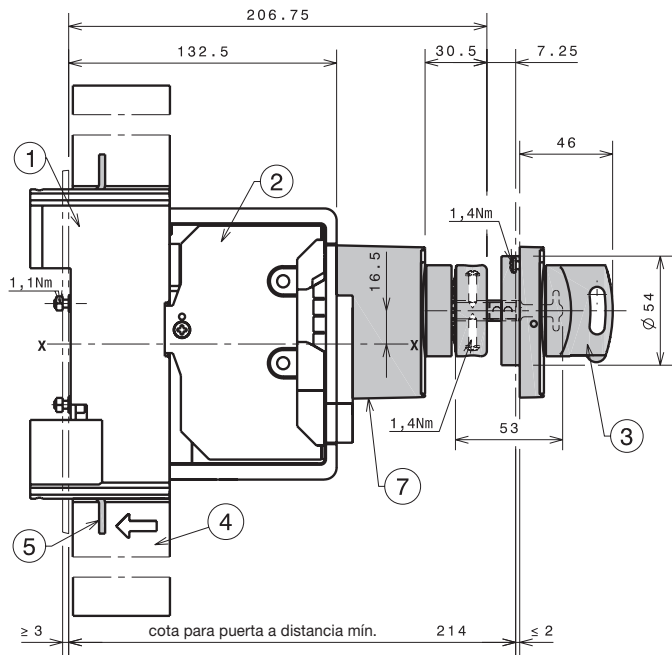
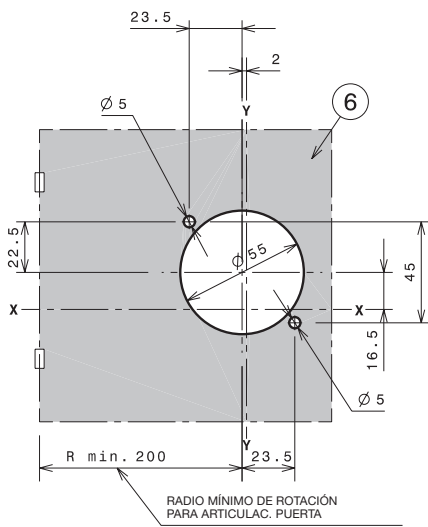
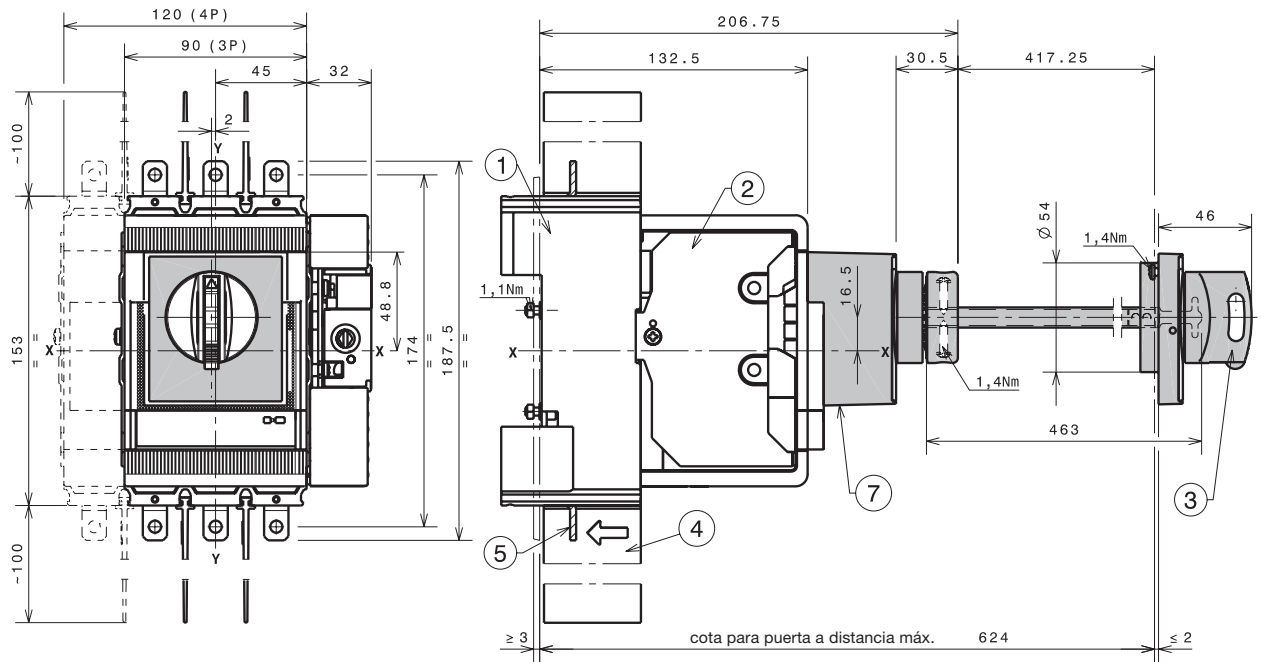
## Mando giratorio directo en interruptor (RHD)



### Notas

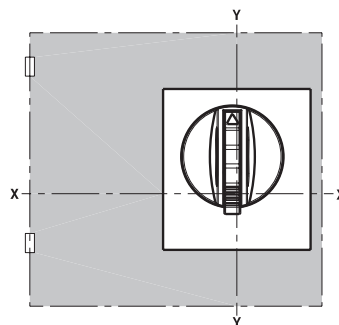
- ① Parte fija
- ② Parte móvil
- ③ Mando giratorio en interruptor
- ④ Separadores aislantes 100mm entre las fases (obligatorios) suministrados
- ⑤ Terminales prolongados
- ⑥ Plantilla para perforación celda con mando directo

## Mando giratorio en la puerta (RHE)



### Notas

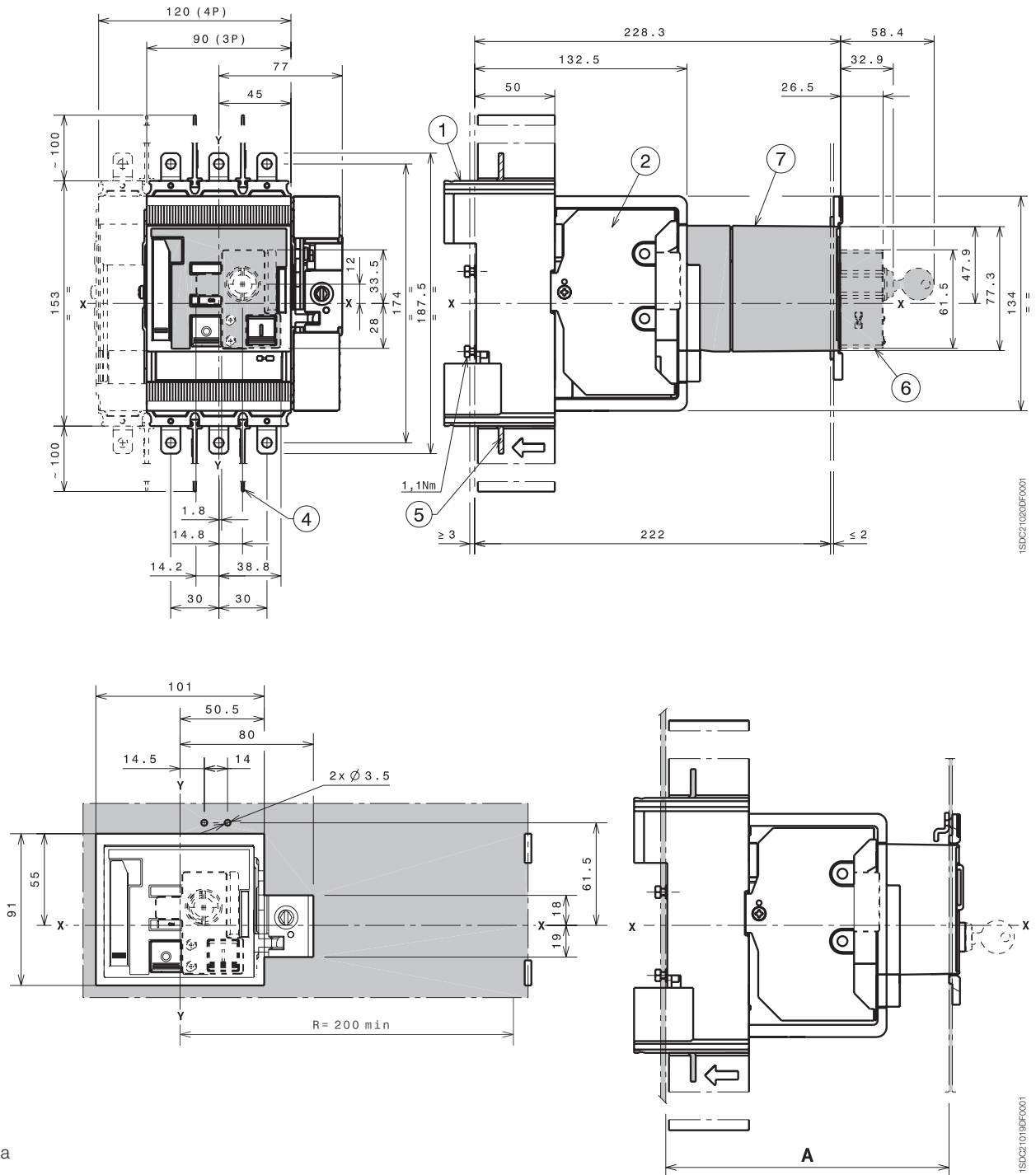
- ① Parte fija
- ② Parte móvil
- ③ Mando giratorio reenviado
- ④ Separadores aislantes 100mm entre las fases (obligatorios) suministrados
- ⑤ Terminales prolongados
- ⑥ Plantilla para perforación celda con mando giratorio reenviado
- ⑦ Grupo reenvío



# Dimensiones generales

Tmax XT2 - Accesorios para interruptor extraíble

## Mando a motor de acción directa (MOE)

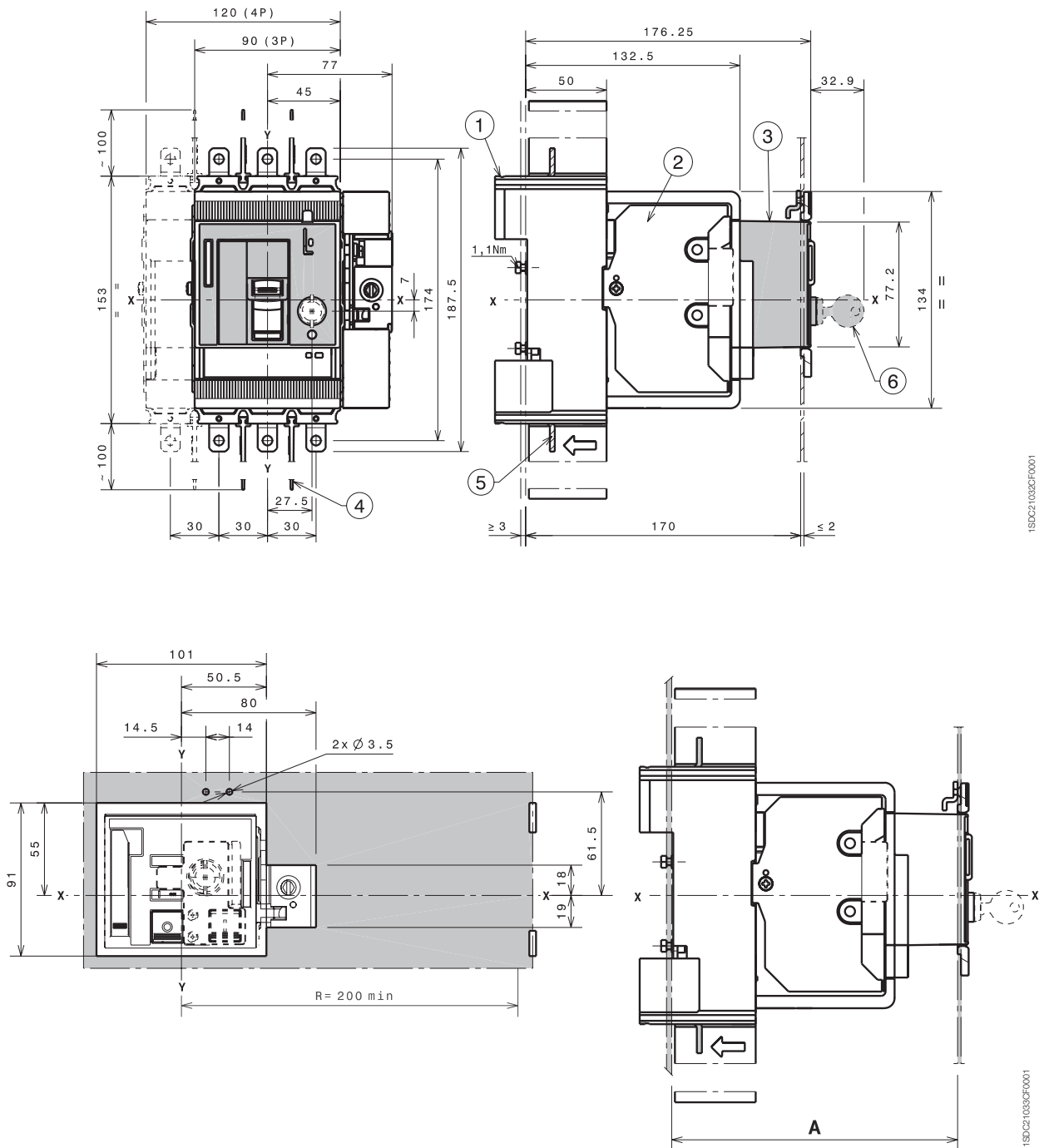


### Notas

- ① Parte fija
- ② Parte móvil
- ④ Separadores aislantes 100mm entre las fases (obligatorios) suministrados
- ⑤ Terminales prolongados
- ⑥ Bloqueo por llave opcional
- ⑦ Mando motor por acumulación (MOE)

		A
Mando motor MOE	III - IV	222

## Frontal para bloqueos (FLD)



1SD0211033CF0001

1SD0211033CF0001

### Notas

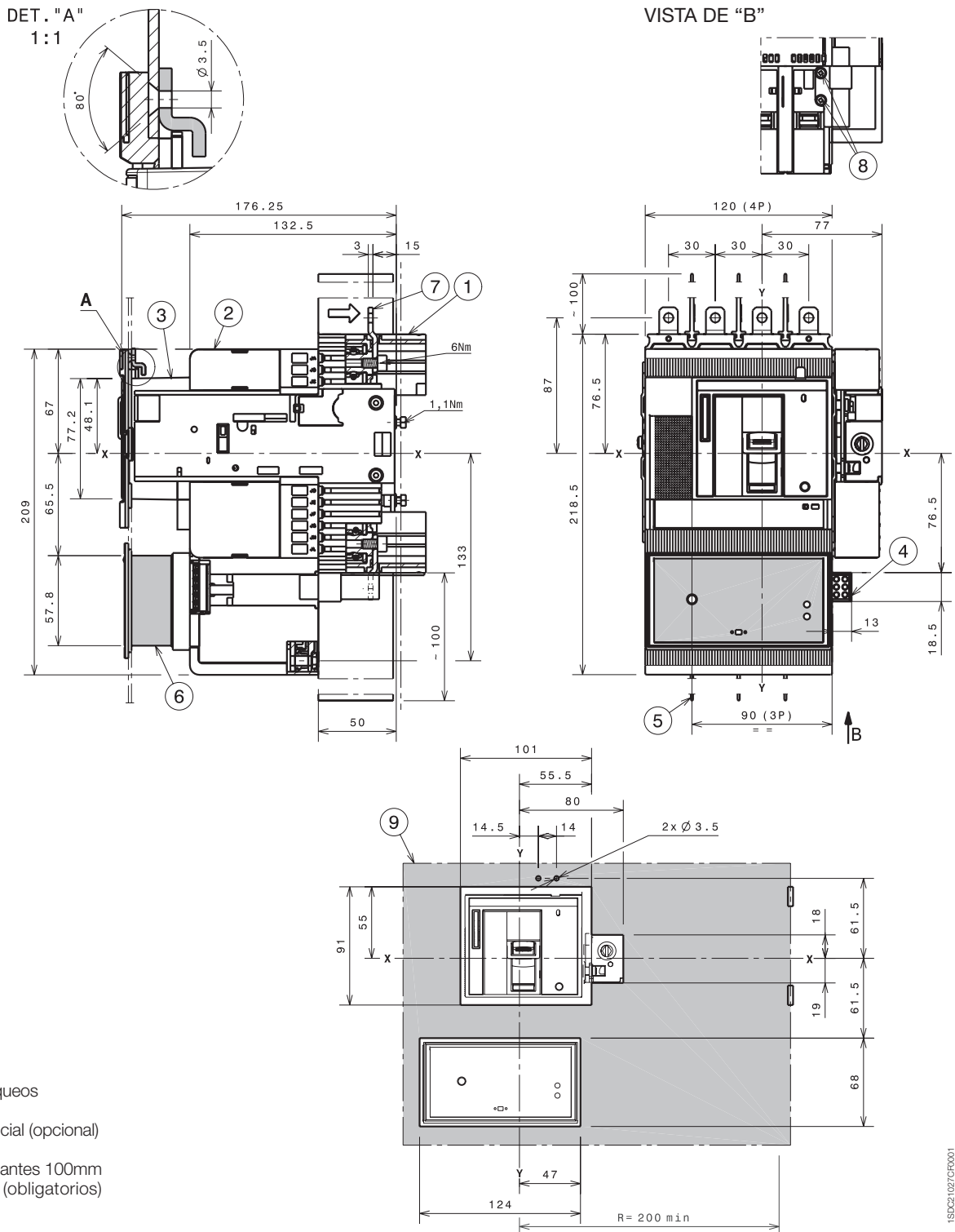
- ① Parte fija
- ② Parte móvil
- ③ Frontal para bloqueos FLD
- ④ Separadores aislantes 100mm entre las fases (obligatorios) suministrados
- ⑤ Terminales prolongados
- ⑥ Bloqueo por llave opcional

		A
Frontal para bloqueos FLD	III - IV	170

# Dimensiones generales

Tmax XT2 - Accesorios para interruptor extraíble

## Diferencial RC Sel 4 polos



### Notas

- ① Parte fija
- ② Parte móvil
- ③ Frontal para bloqueos
- ④ Conector diferencial (opcional)
- ⑤ Separadores aislantes 100mm entre las fases (obligatorios suministrados)
- ⑥ Diferencial
- ⑦ Terminales prolongados
- ⑧ Tornillos de fijación parte fija conector
- ⑨ Plantilla perforación puerta de la celda y fijación marco

15DC21027/CR001

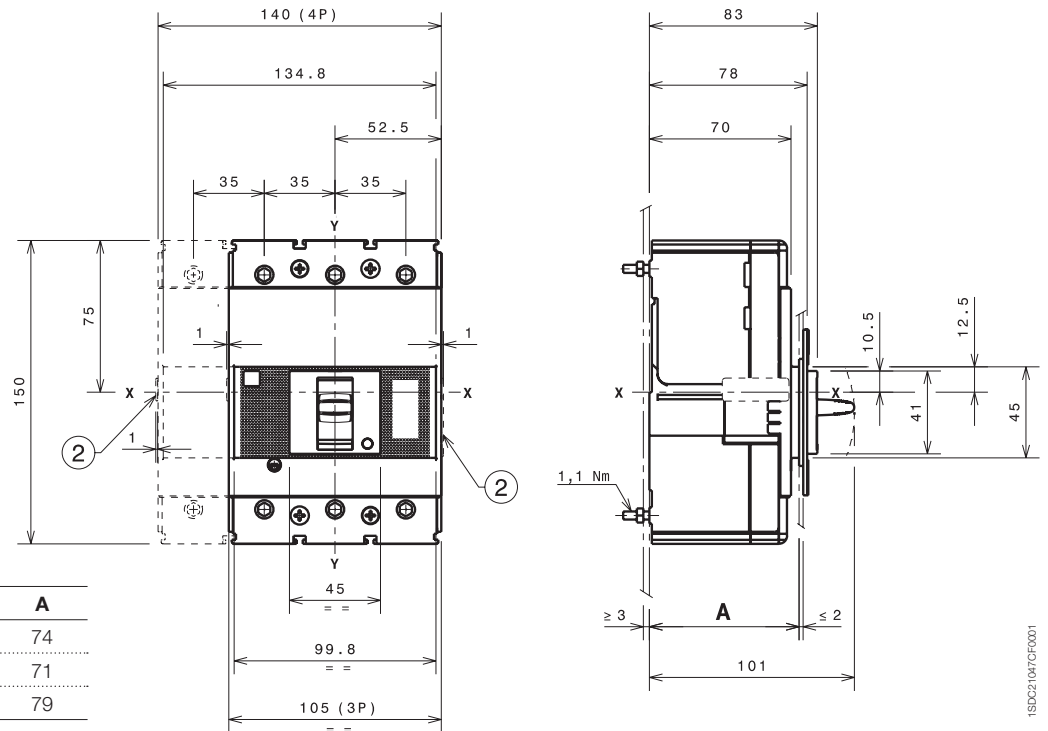
# Dimensiones generales

## Tmax XT3 - Instalación para interruptor fijo

### Fijación en chapa

#### Notas

- ② Dimensiones generales opcionales

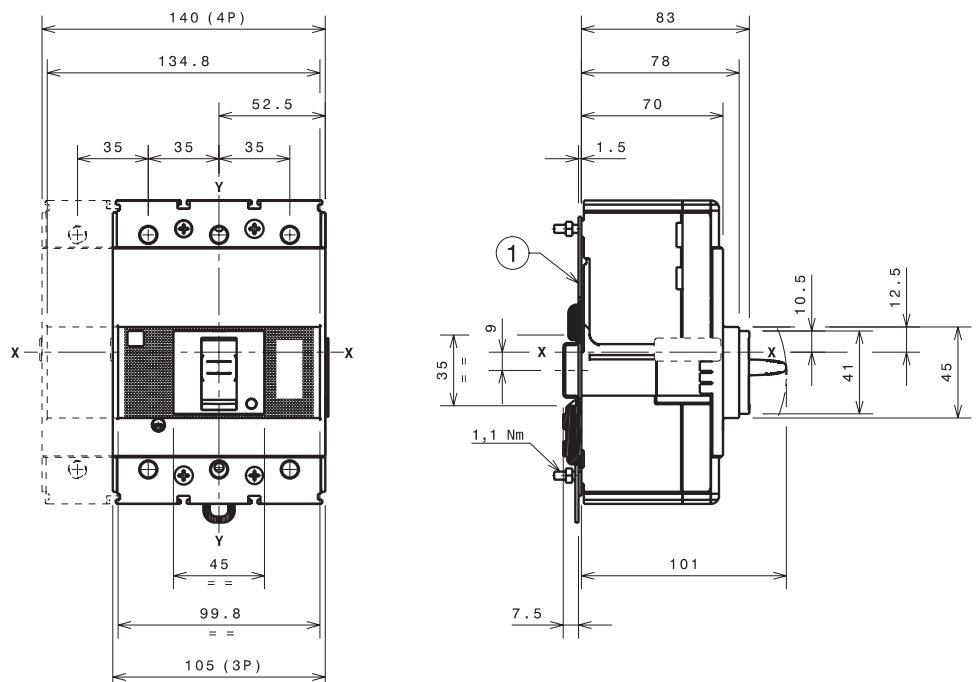


1SDC21047CF0001

### Fijación en perfil DIN 5055

#### Notas

- ① Brida de fijación



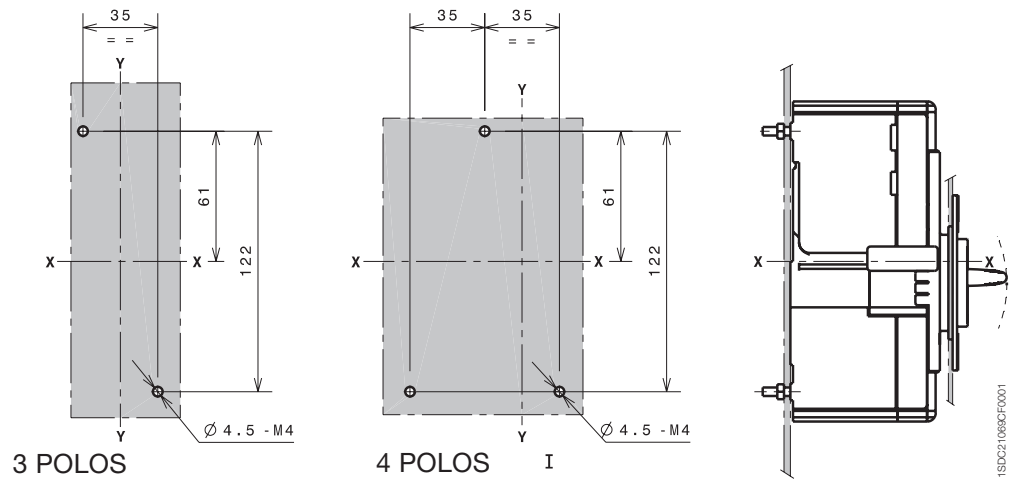
1SDC21048CF0001



# Dimensiones generales

## Tmax XT3 - Instalación para interruptor fijo

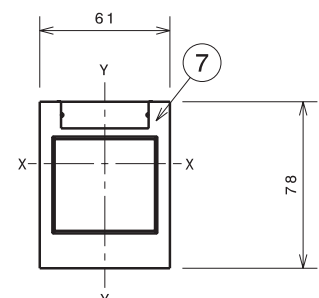
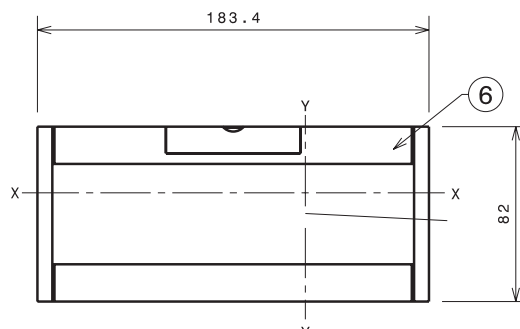
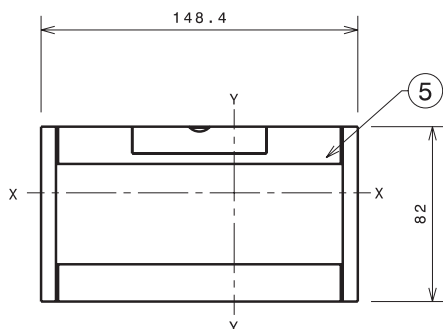
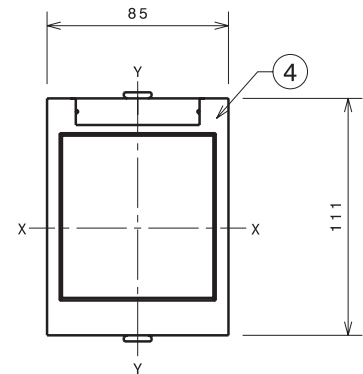
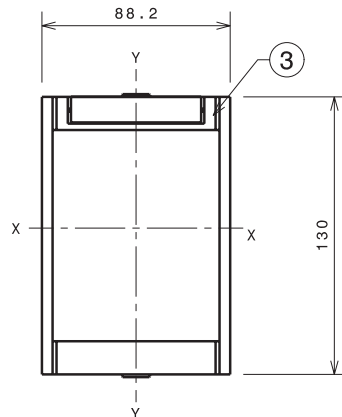
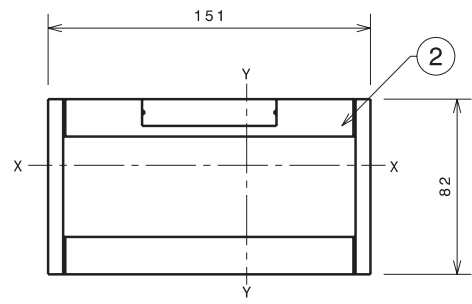
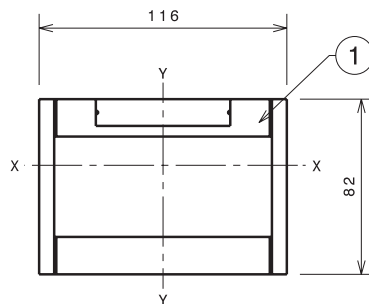
### Plantilla de perforación fijación interruptor



### Marcos

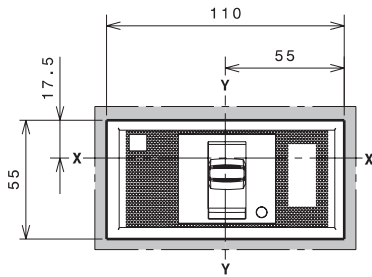
#### Notas

- ① Marco para interruptor III fijo
- ② Marco para interruptor IV fijo
- ③ Marco para interruptor con mando motor directo MOD
- ④ Marco para interruptor con mando directo RHD
- ⑤ Marco para interruptor III con diferencial
- ⑥ Marco para interruptor IV con diferencial
- ⑦ Marco opcional

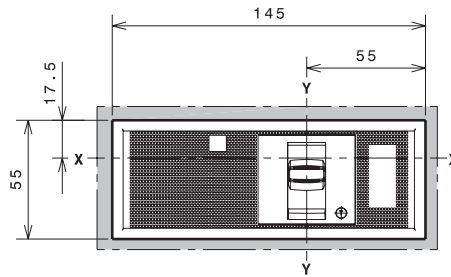


## Plantilla de perforación puerta de la celda

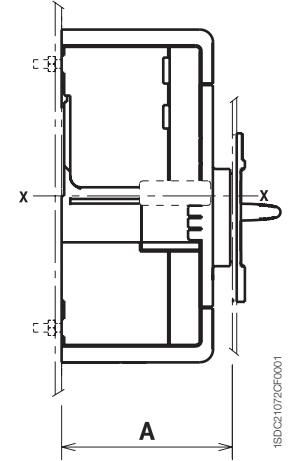
### Con marco estándar



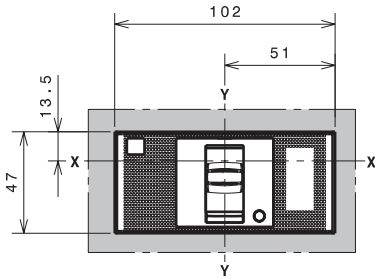
A=74  
3 POLOS



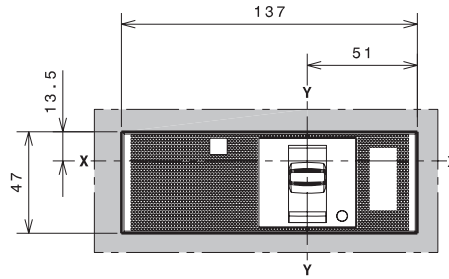
A=74  
4 POLOS



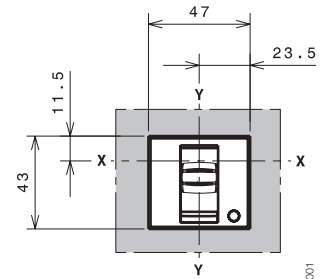
### Sin marco



A=71  
3 POLOS

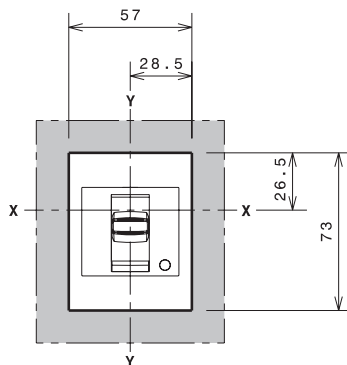


A=71  
4 POLOS

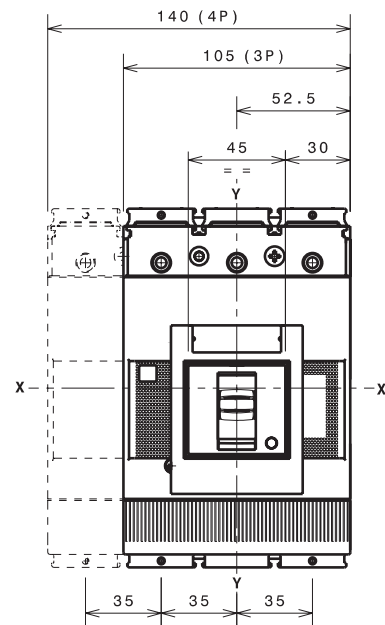


A=79  
3-4 POLOS

### Con marco opcional



A=79  
3-4 POLOS



# Dimensiones generales

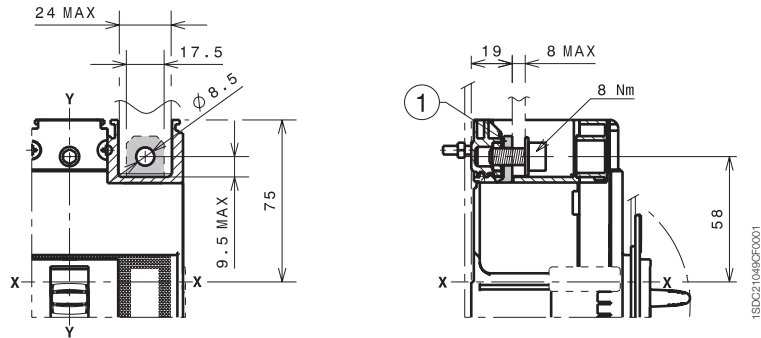
## Tmax XT3 - Terminales para interruptor fijo

### Terminales F

#### Notas

- ① Terminales anteriores para la conexión con barras

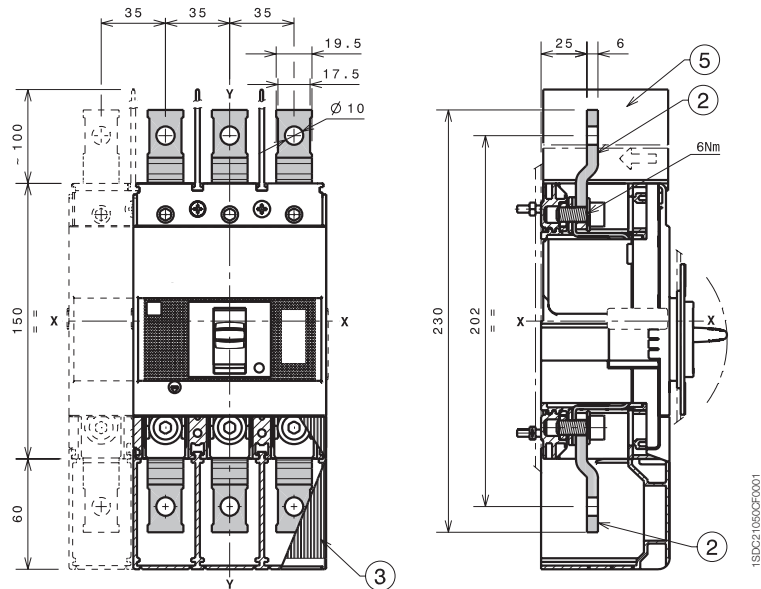
**Nota:** separadores aislantes 25mm entre las fases (obligatorios) suministrados



### Terminales EF

#### Notas

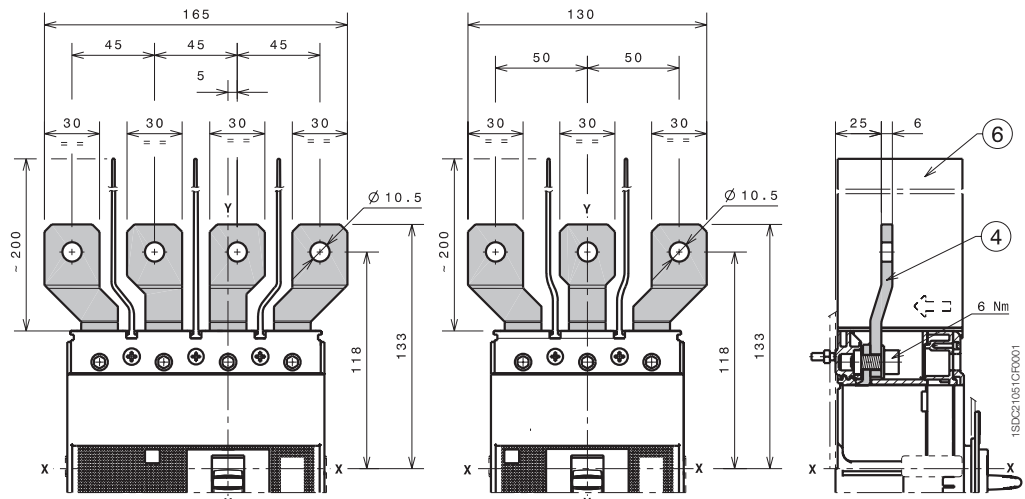
- ② Terminales anteriores prolongados
- ③ Cubrebornes altos con grado de protección IP40 (opcionales) no suministrados
- ⑤ Separadores aislantes 100mm entre las fases (obligatorios) suministrados



### Terminales ES

#### Notas

- ④ Terminales anteriores prolongados separados para conexión con barras
- ⑥ Separadores aislantes 200mm entre las fases (obligatorios) suministrados

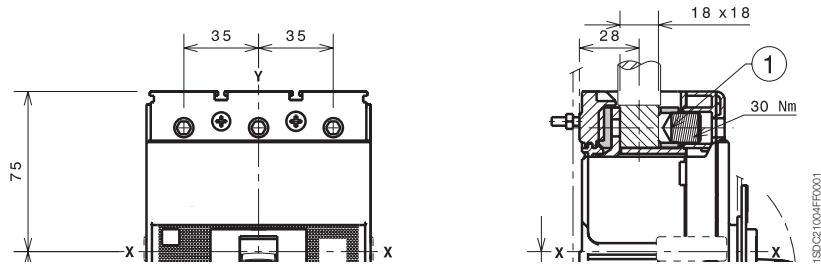


## Terminales FCCuAl 1x70...185mm<sup>2</sup>

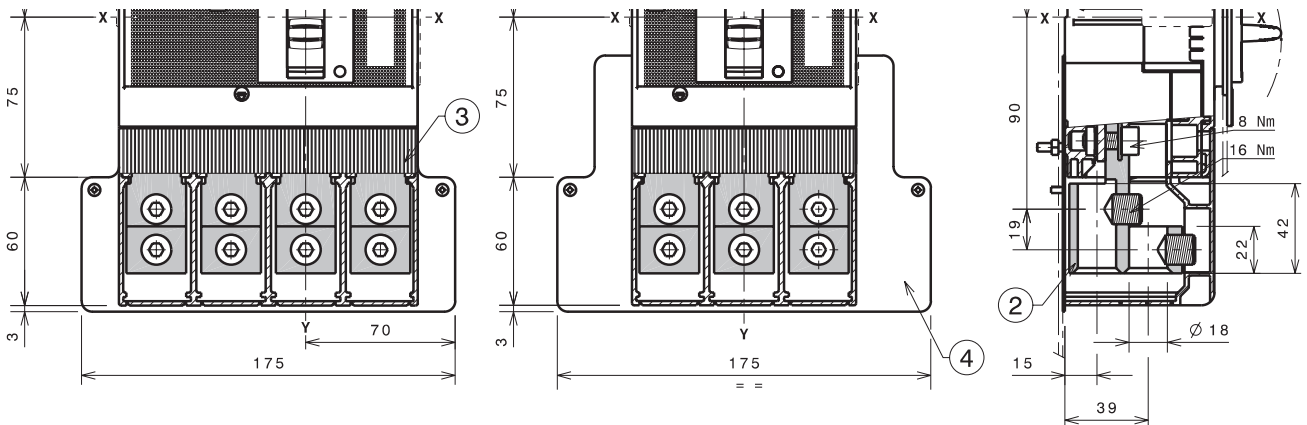
### Notas

- ① Terminales FCCuAl 1x70...185mm<sup>2</sup>

**Nota:** separadores aislantes 25mm entre las fases (obligatorios) suministrados



## Terminales FCCuAl 2x35...150mm<sup>2</sup>



### Notas

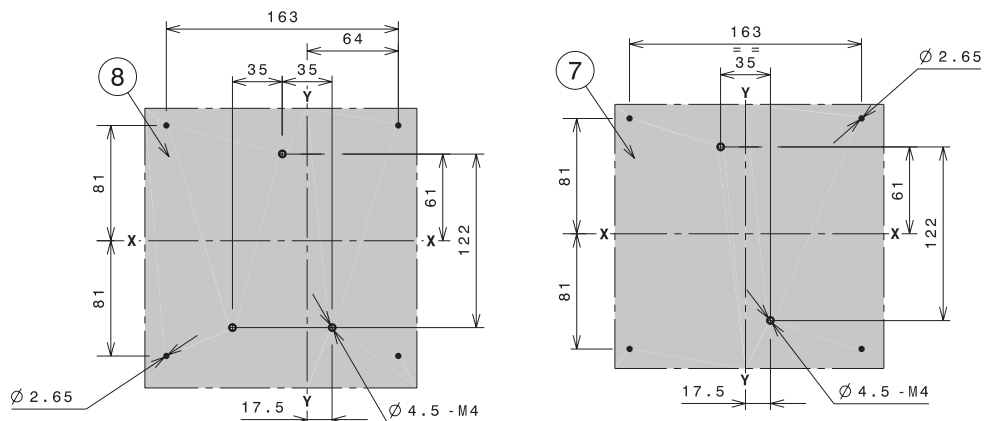
- ② Terminales FCCuAl 2x35...150mm<sup>2</sup>

③ Cubrebornes altos con grado de protección IP40 (obligatorios) suministrados

④ Placa de fondo aislante (obligatoria con cables CuAl 2x150mm<sup>2</sup>) suministrada

⑦ Plantilla para perforación interruptor en chapa III con placa de fondo aislante

⑧ Plantilla para perforación interruptor en chapa IV con placa de fondo aislante



# Dimensiones generales

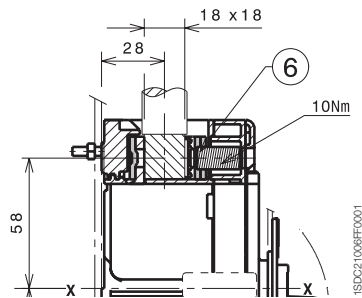
## Tmax XT3 - Terminales para interruptor fijo

### Terminales FCCu

#### Notas

- ⑥ Terminales anteriores FCCu

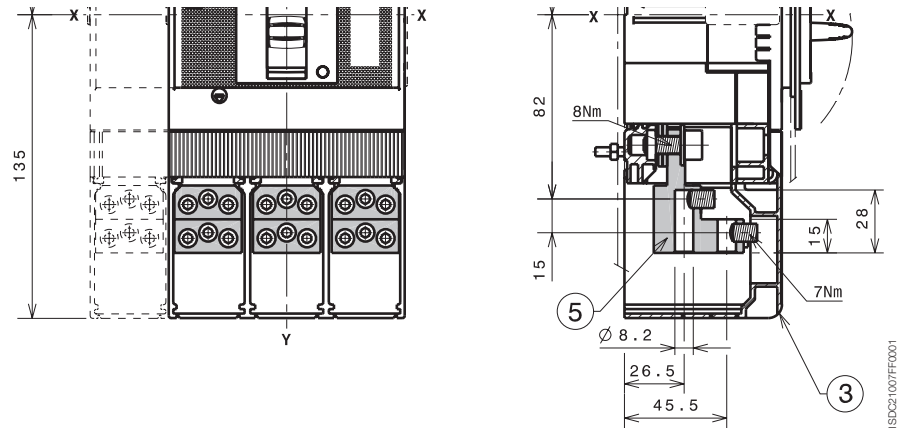
**Nota:** separadores aislantes 25mm entre las fases (obligatorios) suministrados estándares con el interruptor



### Terminales MC

#### Notas

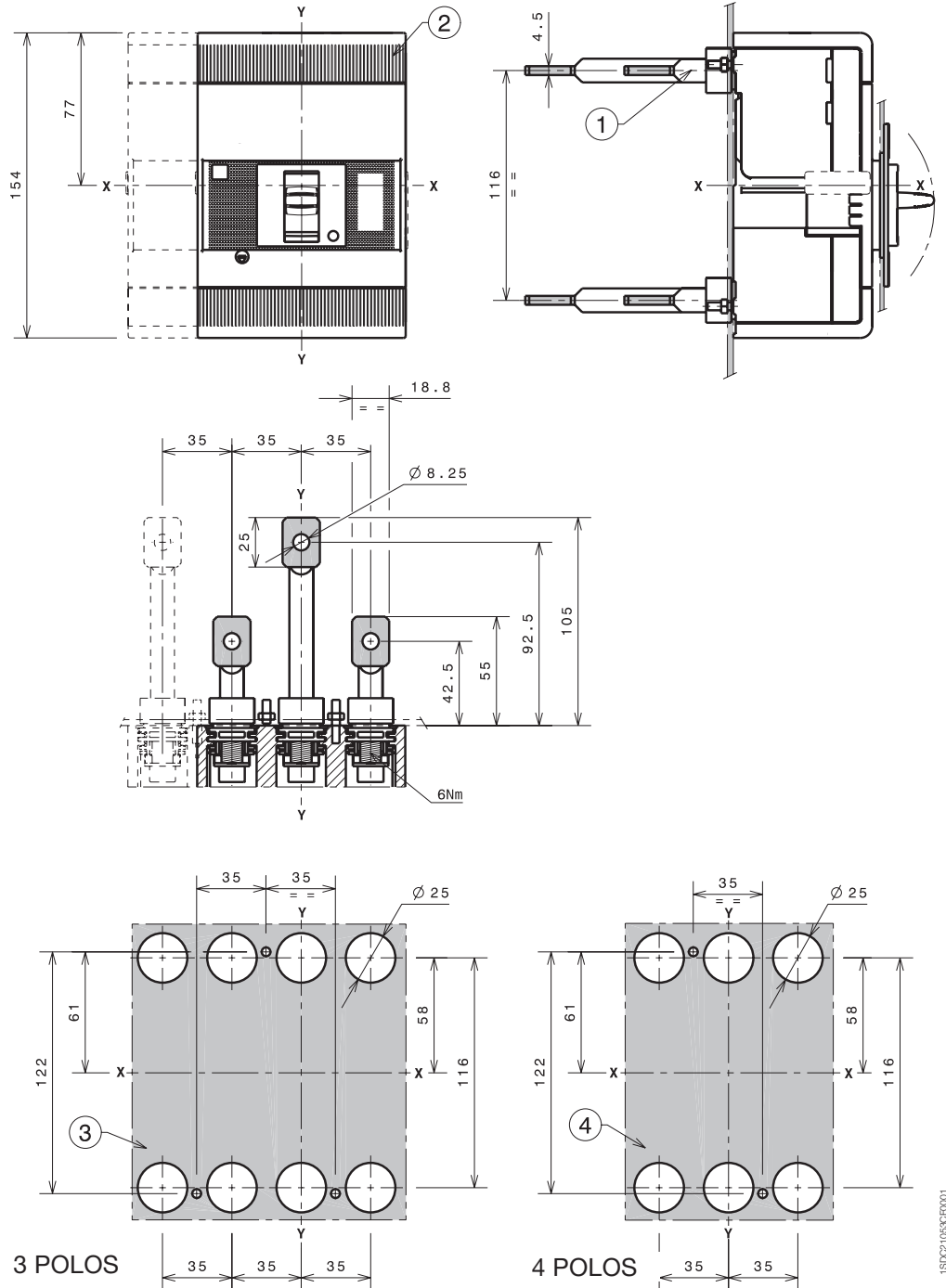
- ③ Cubrebornes altos con grado de protección IP40 (obligatorios) suministrados
- ⑤ Terminales anteriores para conexión multicable



## Terminales R

### Notas

- ① Terminales posteriores orientables
- ② Cubrebornes bajos con grado de protección IP30 (obligatorios) suministrados
- ③ Plantilla de perforación fijación interruptor IV en chapa
- ④ Plantilla de perforación fijación interruptor III en chapa

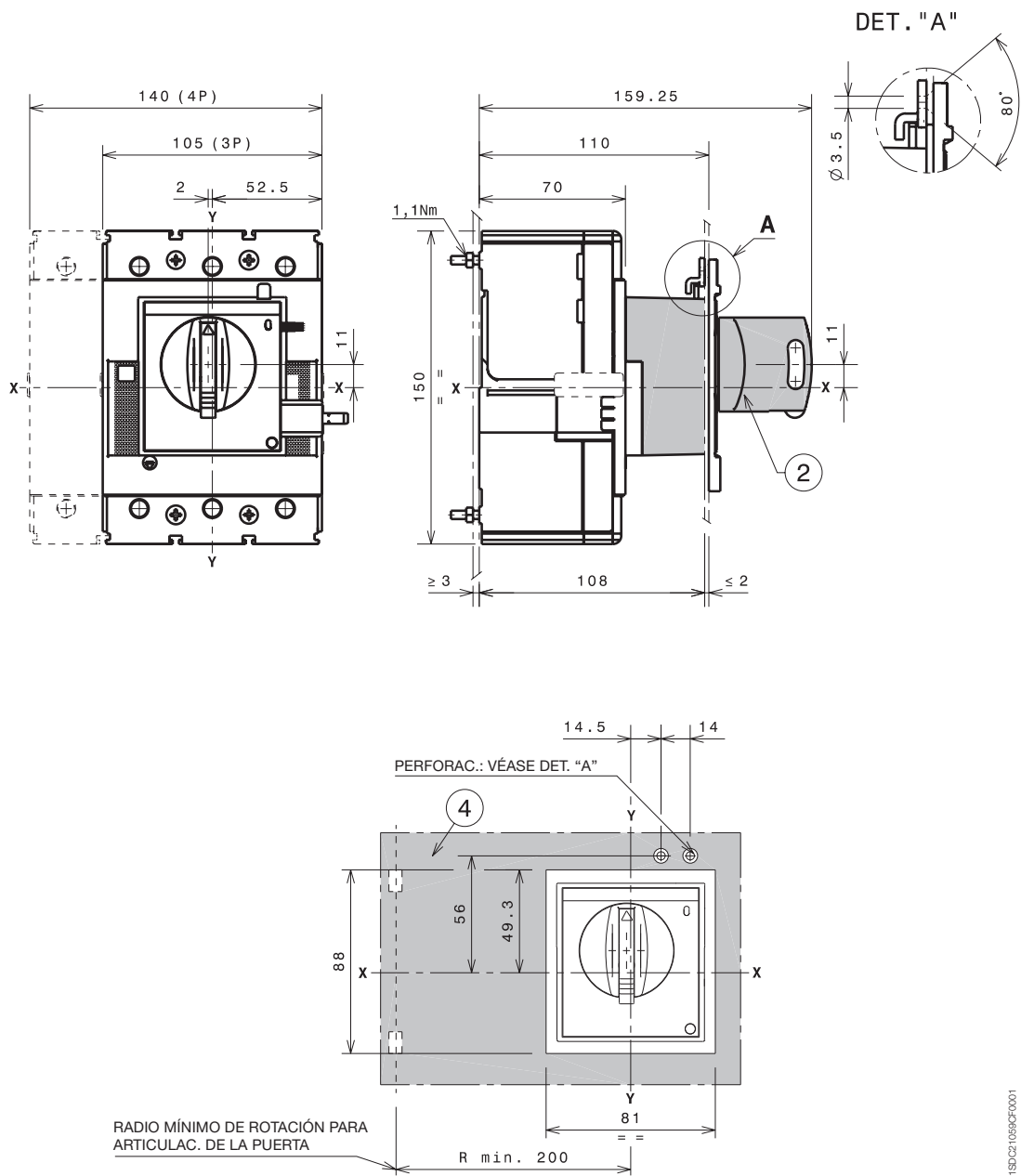


1SD21053CF0001

# Dimensiones generales

Tmax XT3 - Accesorios para interruptor fijo

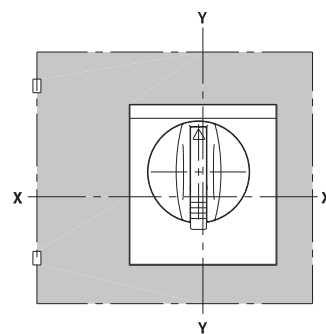
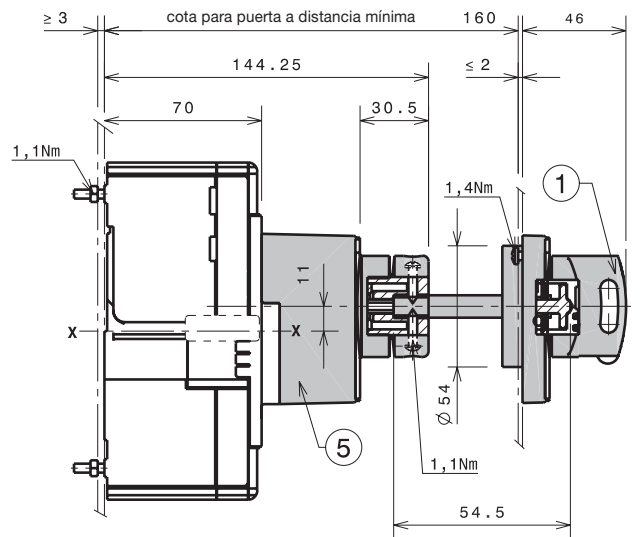
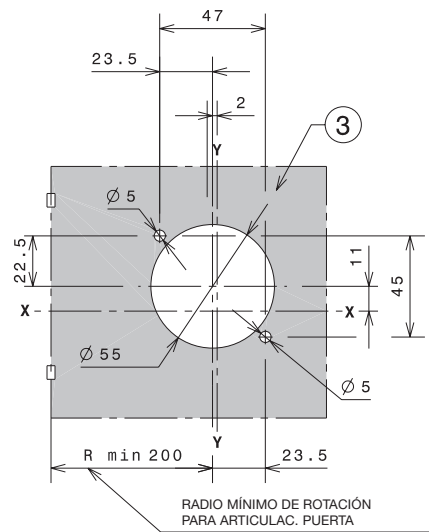
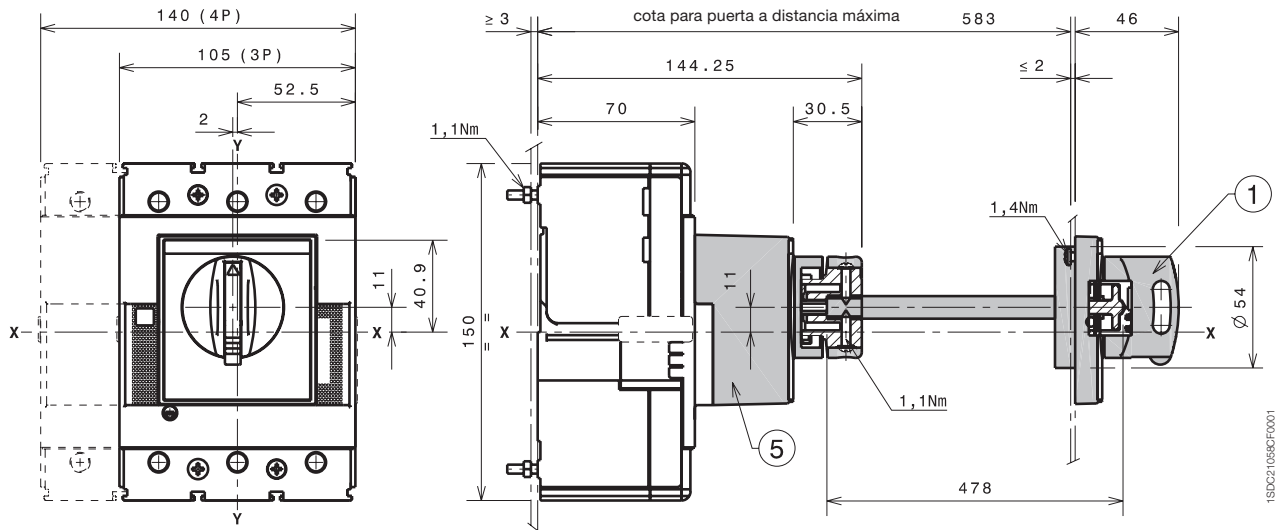
## Mando giratorio directo en interruptor (RHD)



### Notas

- ② Mando giratorio en interruptor RHD
- ④ Plantilla para perforación celda con mando directo

## Mando giratorio en interruptor (RHE)



### Notas

- ① Mando giratorio reenviado RHE
- ③ Plantilla para perforación celda con mando giratorio reenviado
- ⑤ Grupo reenvío

15DC2106SCF0001

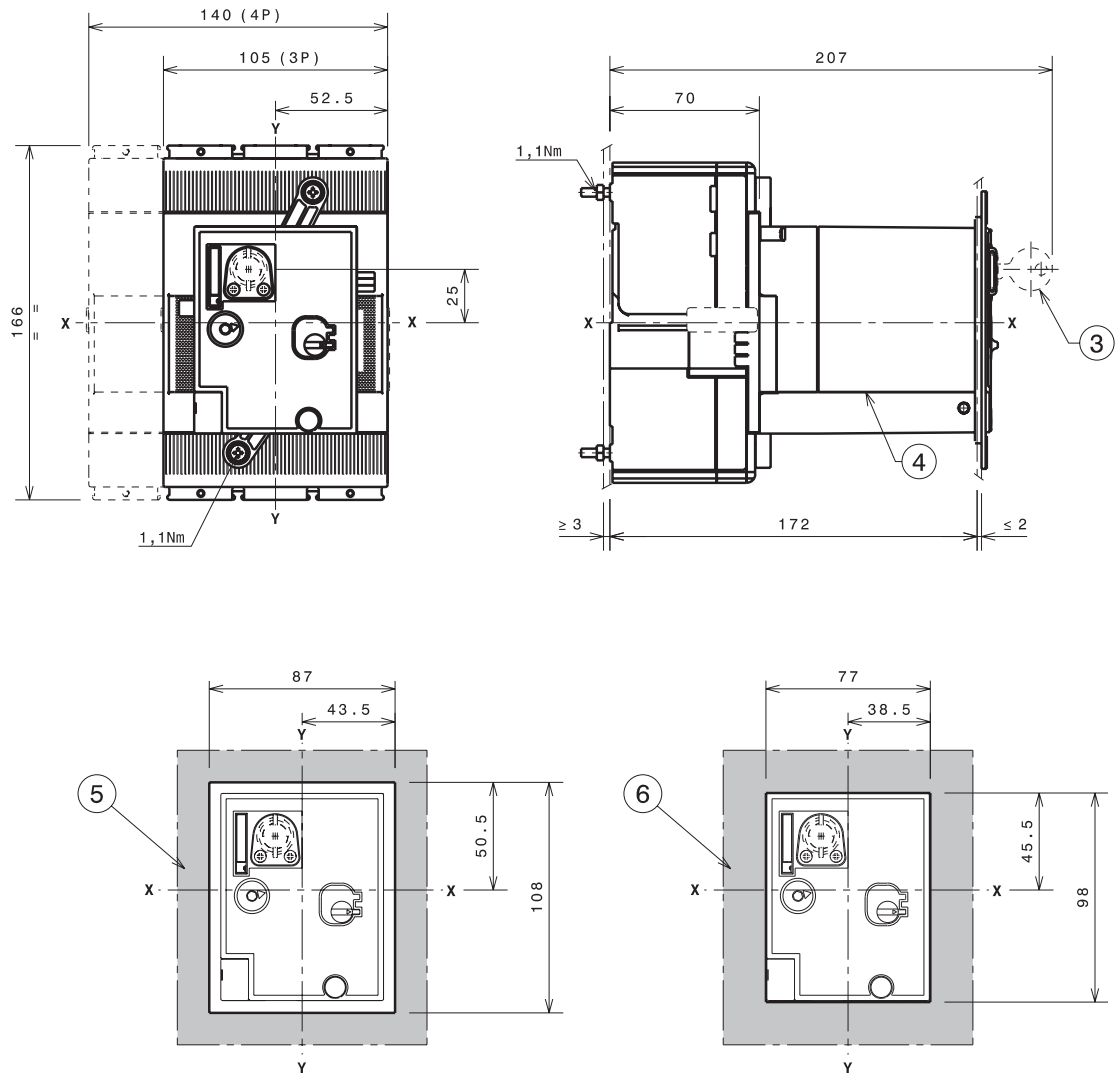
15DC21060CF0001



# Dimensiones generales

Tmax XT3 - Accesorios para interruptor fijo

## Mando a motor con acumulación de energía (MOD)



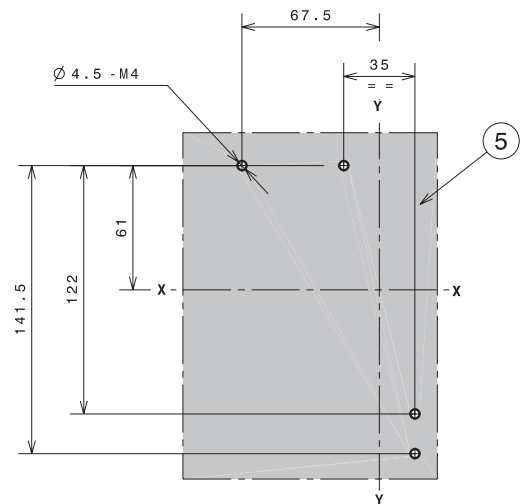
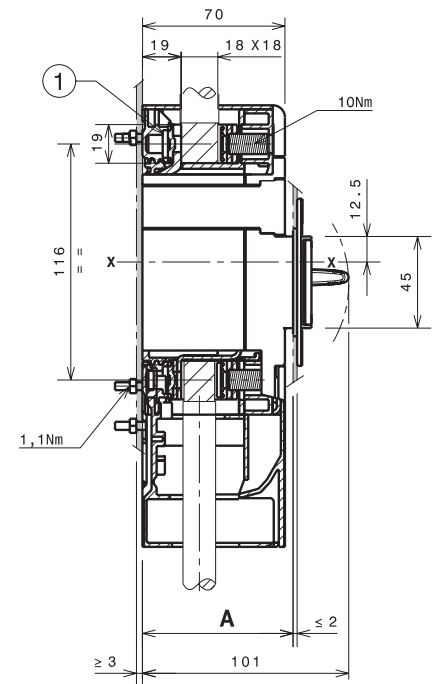
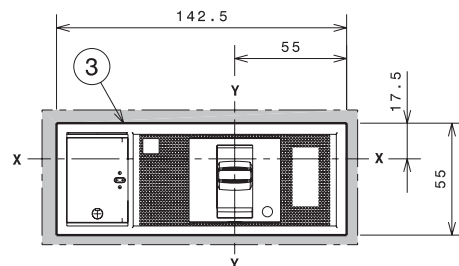
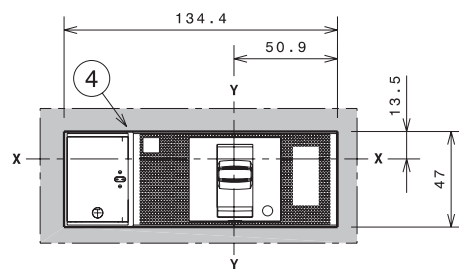
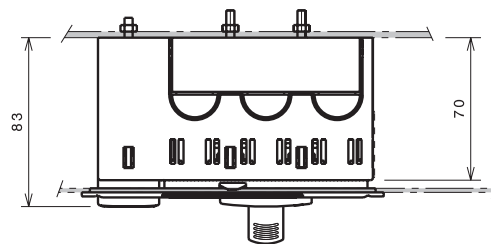
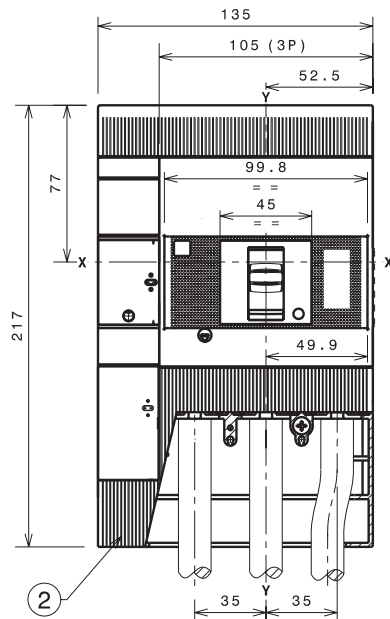
### Notas

- ③ Bloqueo por llave (bajo demanda)
- ④ Mando motor directo
- ⑤ Plantilla perforación puerta de la celda con marco
- ⑥ Plantilla perforación puerta de la celda sin marco

## Diferencial RC Inst y RC Sel para interruptor 3 polos

### Notas

- ① Terminales anteriores para conexión en cable
- ② Cubrebornes con grado de protección IP40
- ③ Plantilla para perforación puerta de la celda con marco
- ④ Plantilla para perforación puerta de la celda sin marco
- ⑤ Plantilla para perforación fijación interruptor en chapa



		A
Con marco standard	III	74
Sin marco	III	71

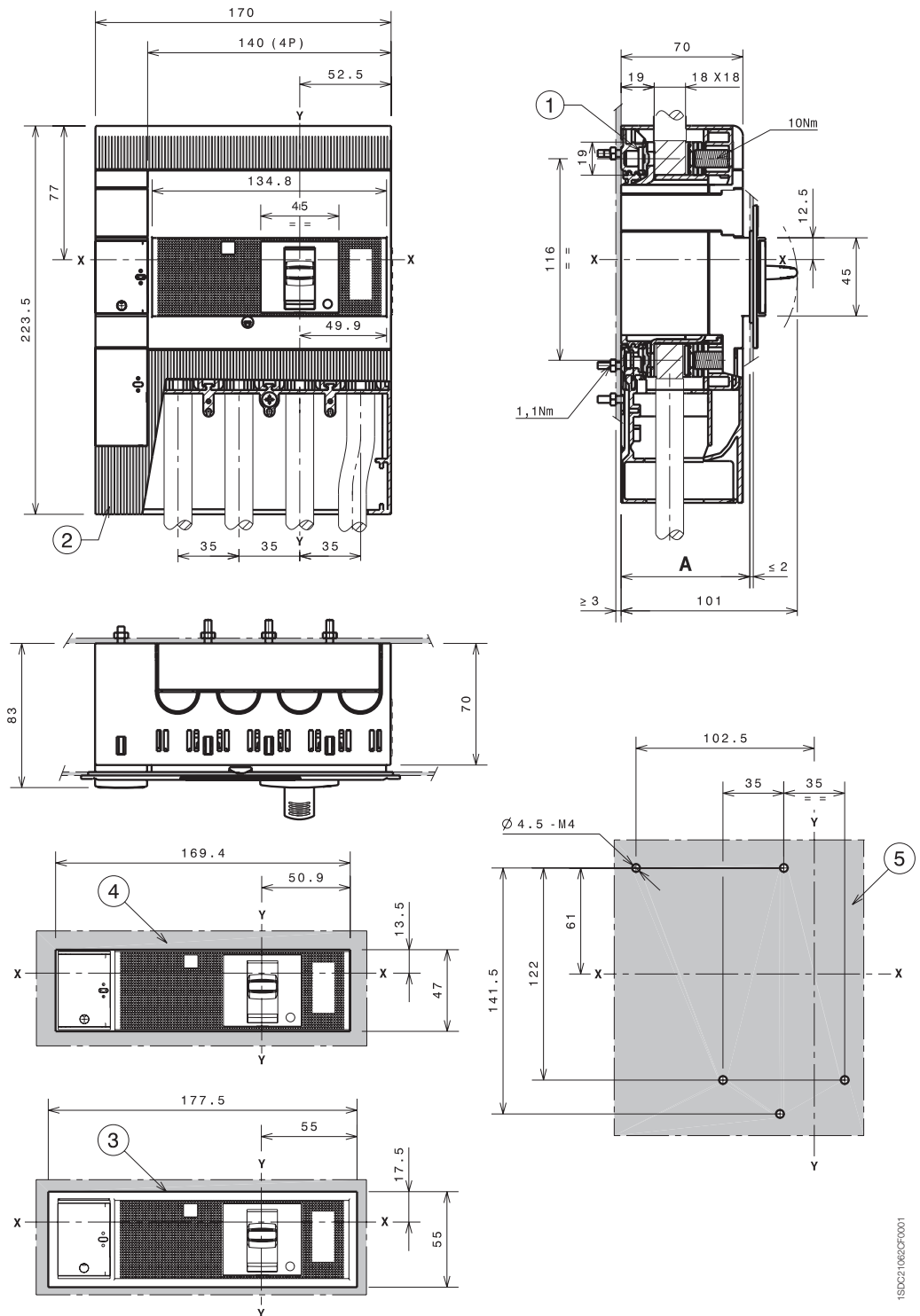
# Dimensiones generales

## Tmax XT3 - Accesorios para interruptor fijo

### Diferencial RC Inst y RC Sel para interruptor 4 polos

#### Notas

- ① Terminales anteriores para conexión en cable
- ② Cubrebornes con grado de protección IP40
- ③ Plantilla para perforación puerta de la celda con marco
- ④ Plantilla para perforación puerta de la celda sin marco
- ⑤ Plantilla para perforación fijación interruptor en chapa



		A
Con marco standard	IV	74
Sin marco	IV	71

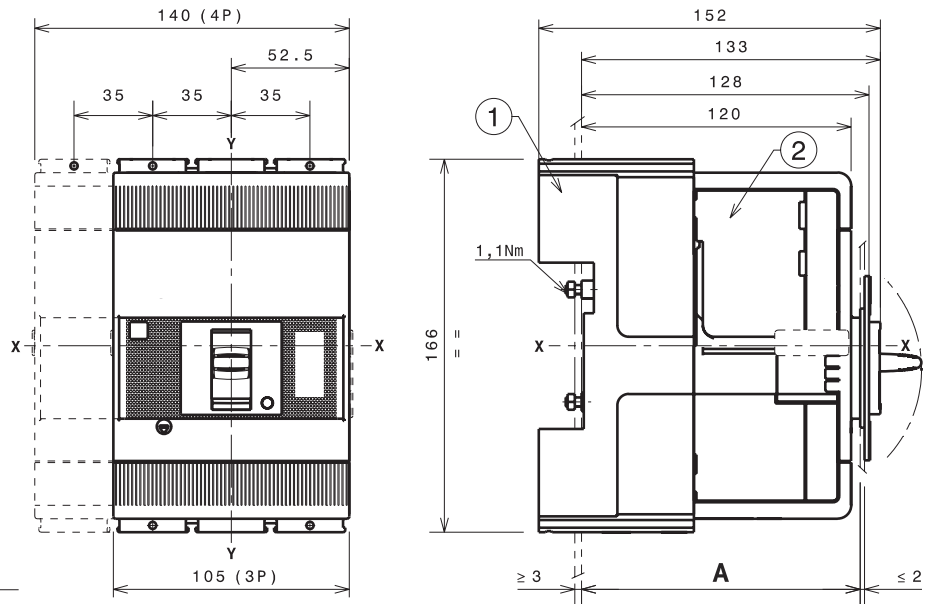
# Dimensiones generales

Tmax XT3 - Instalación para interruptor enchufable

## Fijación en chapa de soporte

### Notas

- ① Parte fija
- ② Parte enchufable



Fijación a 50mm		A
Con marco estándar	III - IV	124
Sin marco	III - IV	121
	III - IV	129

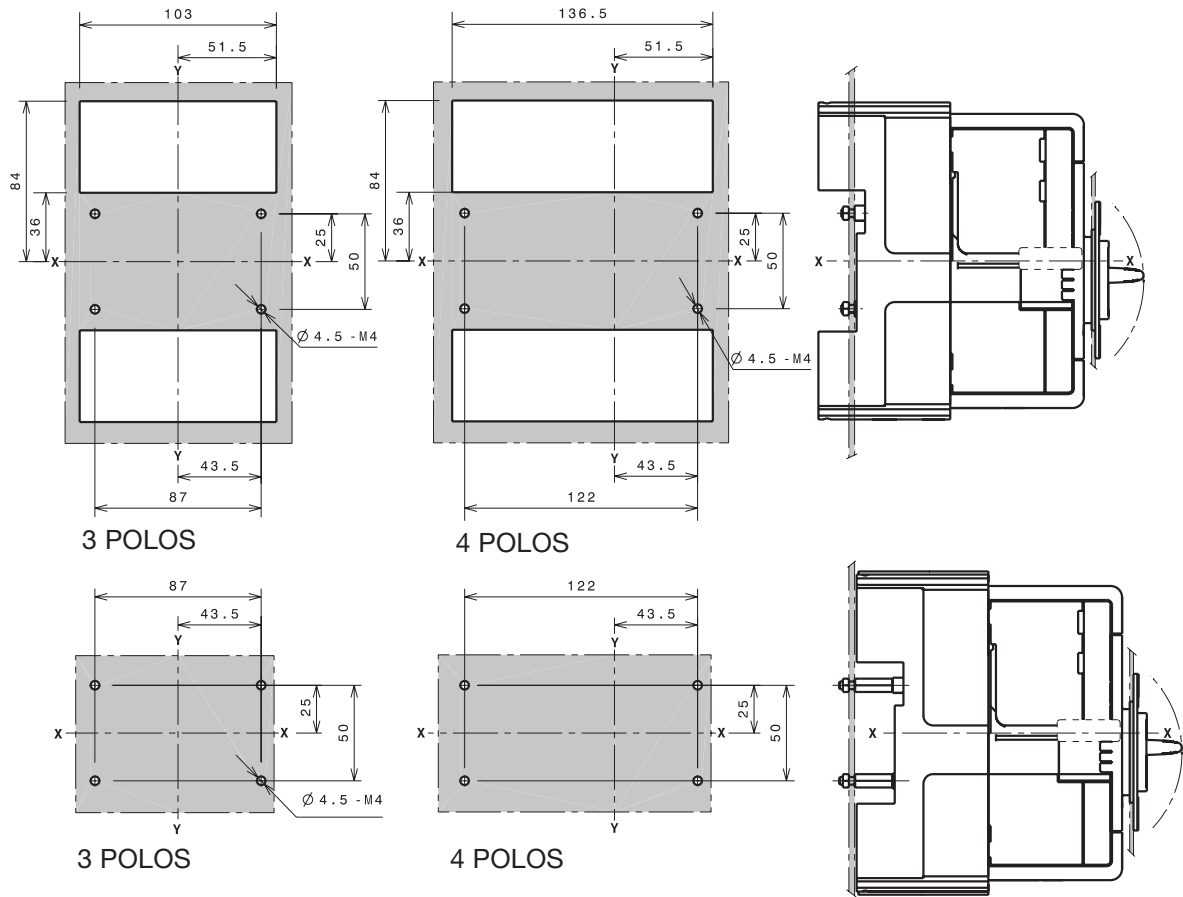
Fijación a 70mm para conex. anteriores prolongadas		A
Con marco estándar	III - IV	144
Sin marco	III - IV	141
	III - IV	149

1SFD21054CF0001

# Dimensiones generales

Tmax XT3 - Instalación para interruptor enchufable

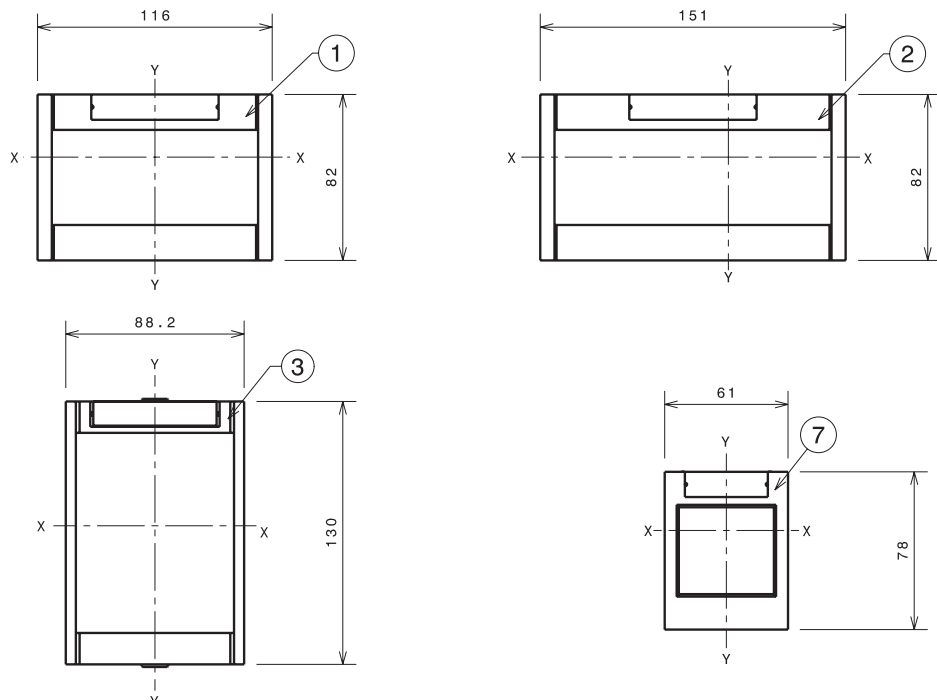
## Plantillas de perforación chapa de soporte



## Marcos

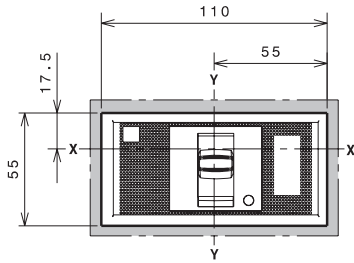
### Notas

- ① Marco para interruptor enchufable III
- ② Marco para interruptor enchufable IV
- ③ Marco para interruptor enchufable con mando motor directo MOD
- ⑦ Marco opcional

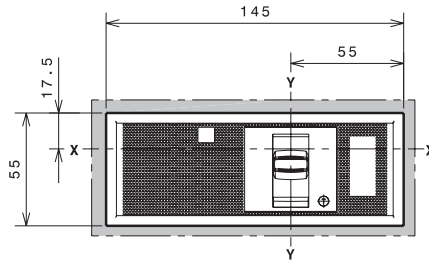


## Plantilla de perforación puerta de la celda

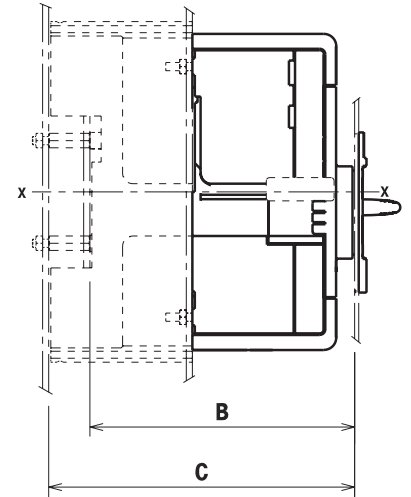
### Con marco estándar



B=124 C=144  
3 POLOS

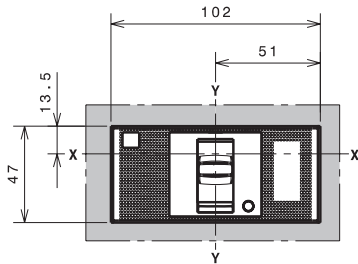


B=124 C=144  
4 POLOS

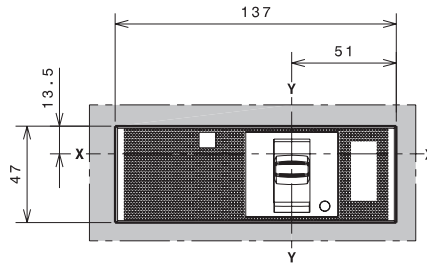


1SD021075CF0001

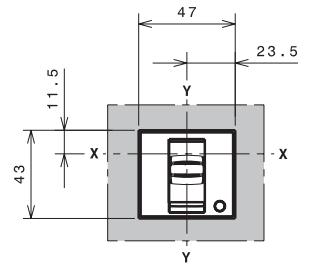
### Sin marco



B=121 C=141  
3 POLOS



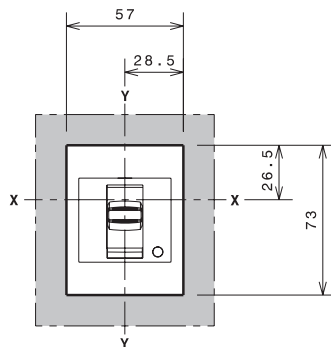
B=121 C=141  
4 POLOS



B=129 C=149  
3-4 POLOS

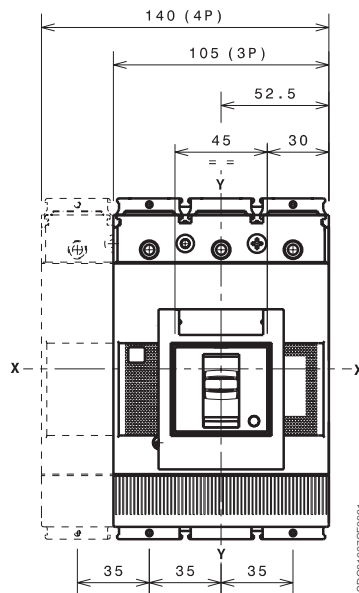
1SD021075CF0001

### Con marco opcional



B=129 C=149  
3-4 POLOS

1SD021069CF0001

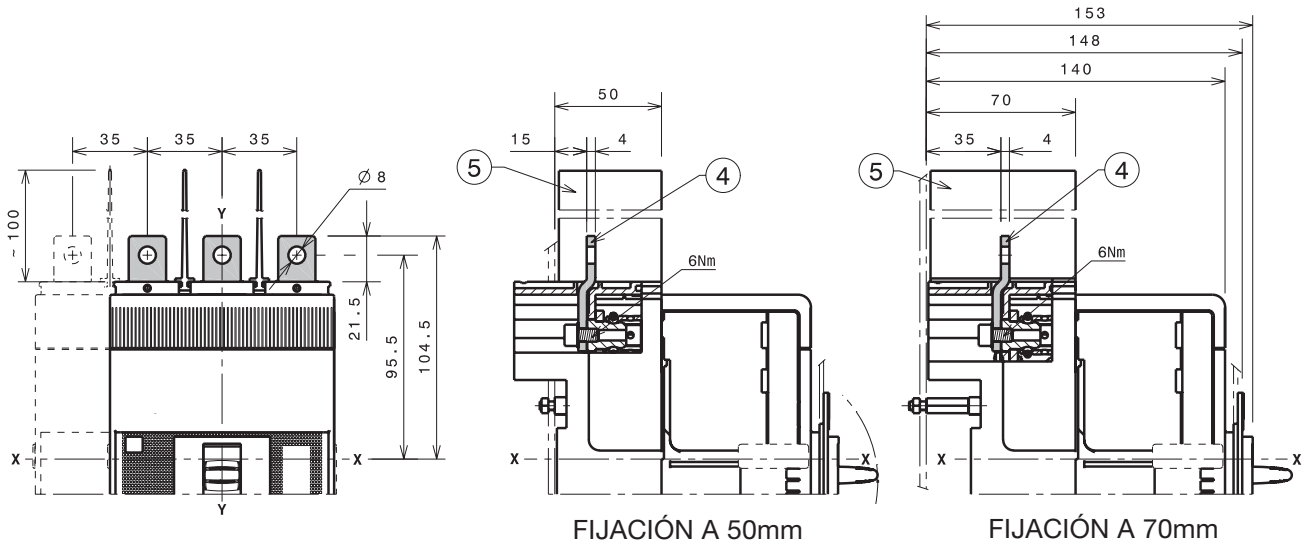


1SD021067CF0001

# Dimensiones generales

Tmax XT3 - Terminales para interruptor enchufable

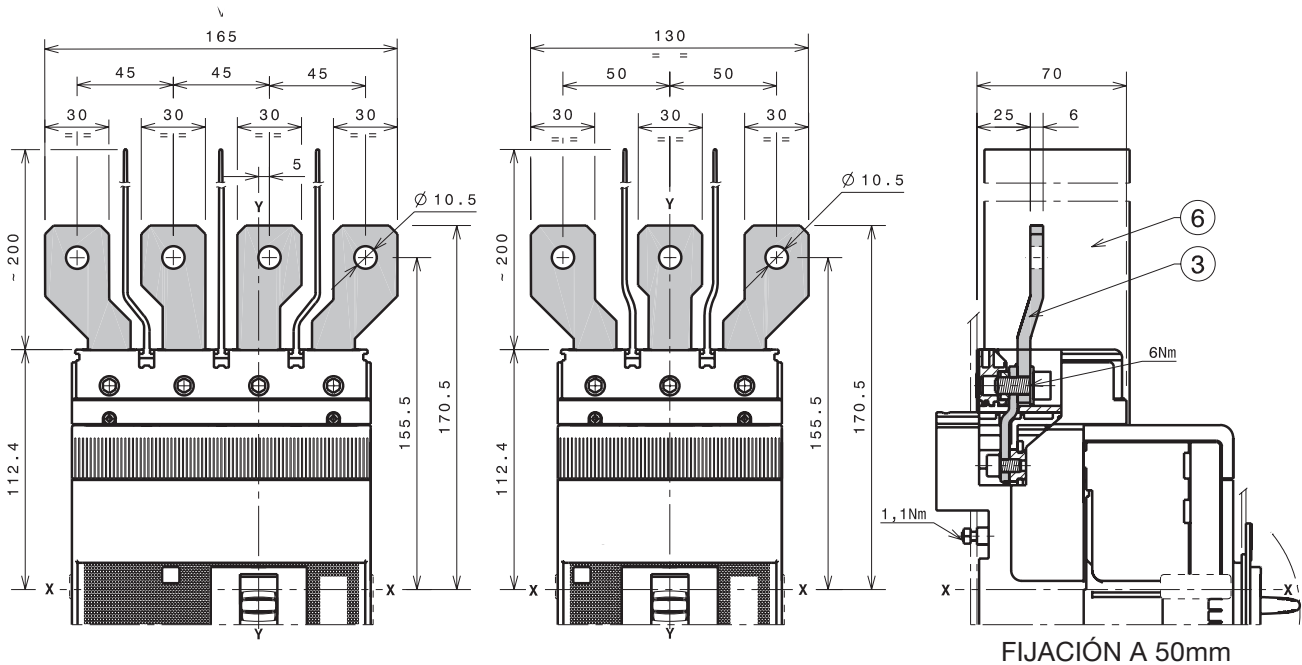
## Terminales EF



### Notas

- (4) Terminales anteriores prolongados
- (5) Separadores aislantes 100mm entre las fases (obligatorios) suministrados

## Terminales ES



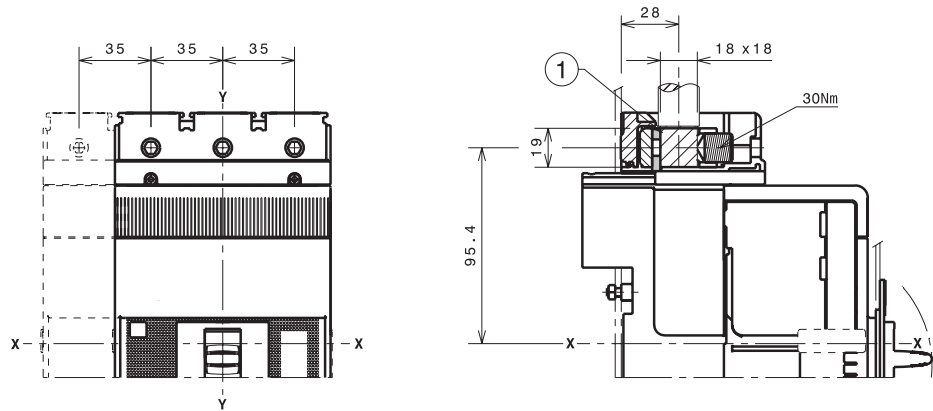
### Notas

- (3) Terminales anteriores prolongados separados para conexión con barras
- (6) Separadores aislantes 200mm entre las fases (obligatorios) suministrados

## Terminales FCCuAl 1x70...185mm<sup>2</sup>

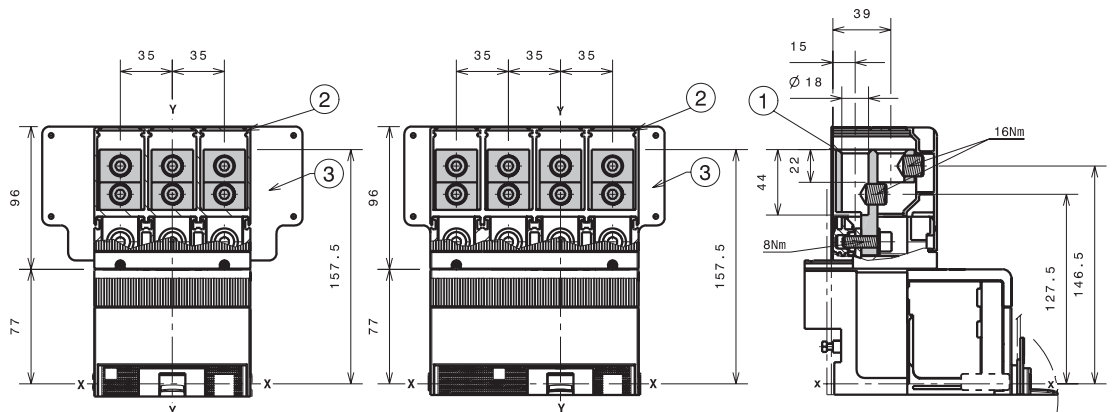
### Notas

- ① Terminales anteriores FCCuAl 1x70...185mm<sup>2</sup>



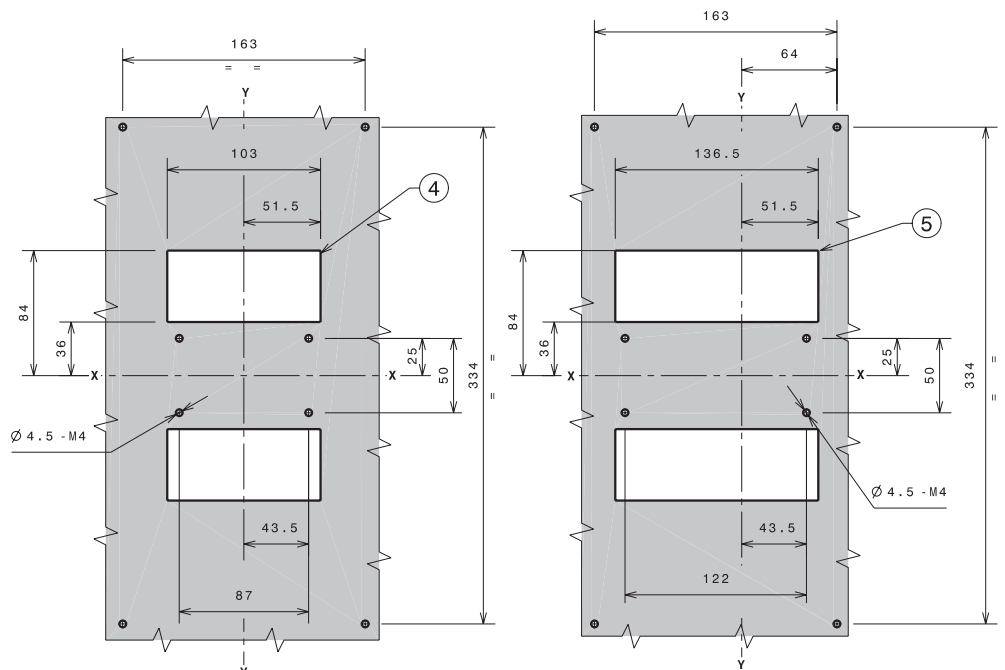
1SD/C21025DF0001

## Terminales FCCuAl 2x35...150mm<sup>2</sup>



### Notas

- ① Terminales externos FCCuAl 2x150mm<sup>2</sup>
- ② Cubrebornes altos con grado de protección IP40 (obligatorios) suministrados
- ③ Placa de fondo aislantes (obligatoria con 2x150mm<sup>2</sup>)
- ④ Plantilla para perforación fijación del interruptor III con placa posterior aislante
- ⑤ Plantilla para perforación fijación del interruptor IV con placa posterior aislante



1SD/C21025FF0001



# Dimensiones generales

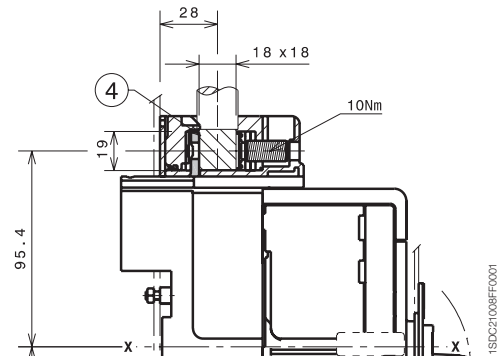
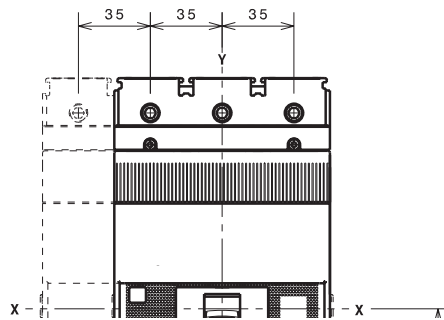
## Tmax XT3 - Terminales para interruptor enchufable

### Terminales FCCu

#### Notas

- ④ Terminales anteriores FCCu

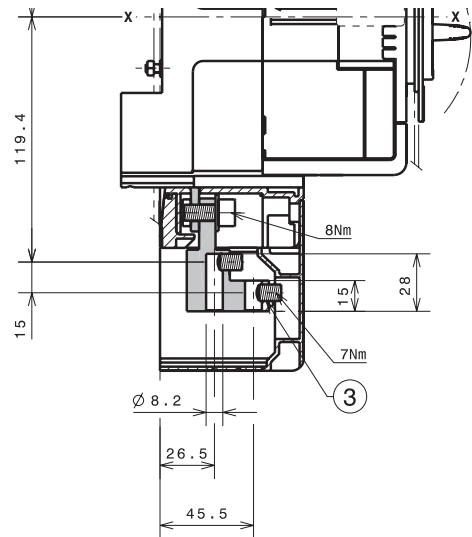
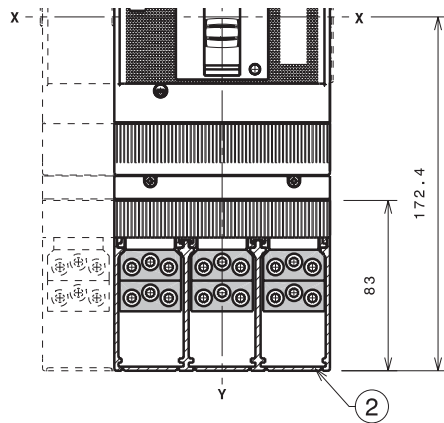
**Nota:** separadores aislantes 25mm entre las fases (obligatorios) suministrados estándares con el interruptor



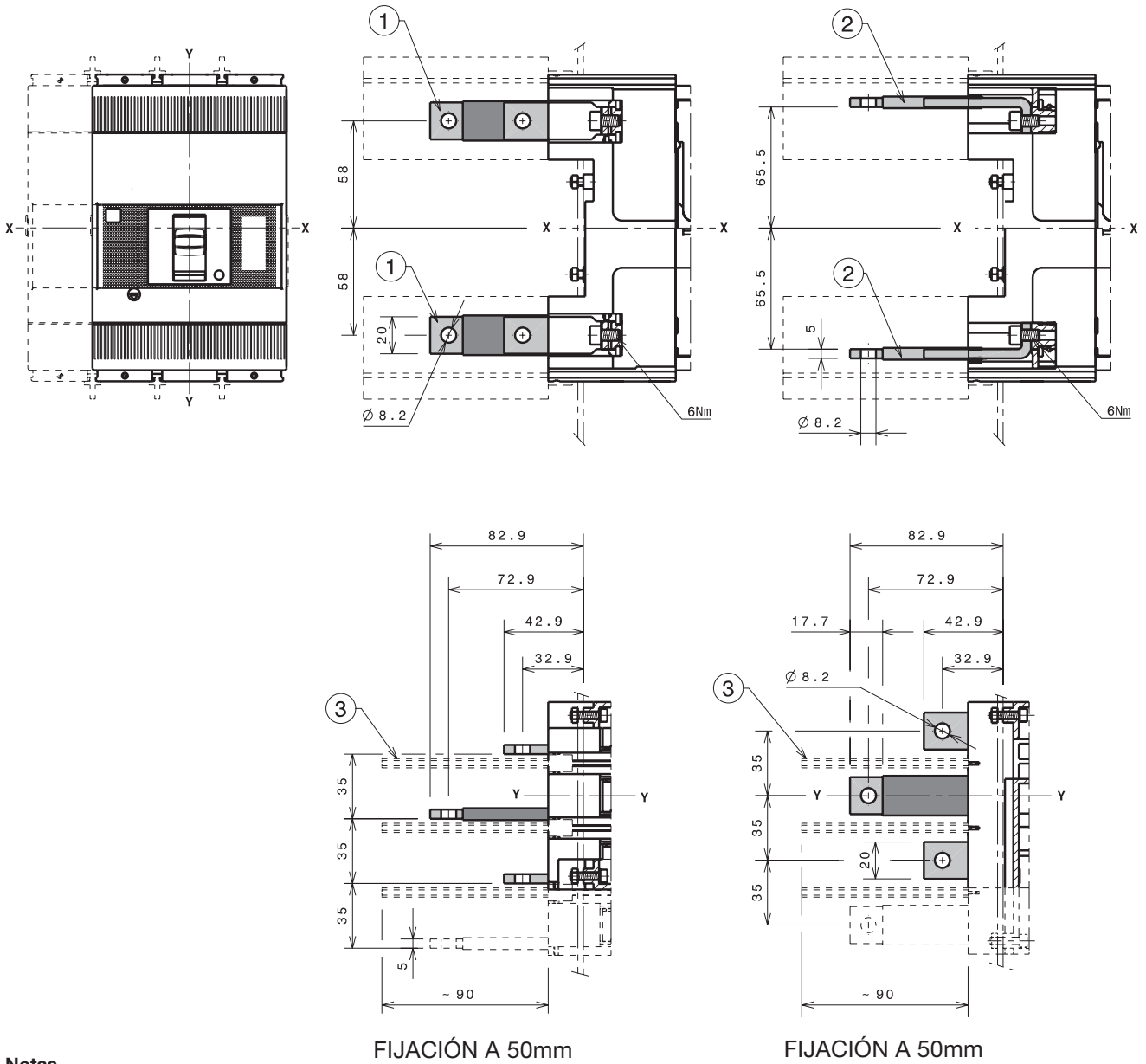
### Terminales MC

#### Notas

- ② Cubrebornes altos con grado de protección IP40 (obligatorios con multicable)
- ③ Terminales anteriores para conexión multicable



## Terminales HR/VR



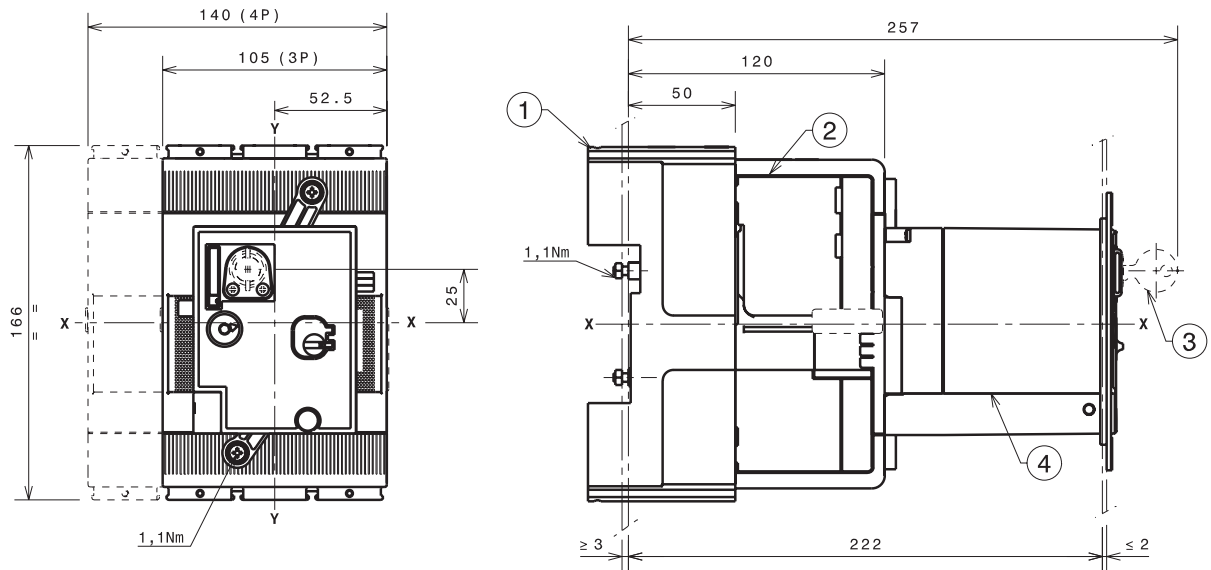
### Notas

- ① Terminales posteriores verticales
- ② Terminales posteriores horizontales
- ③ Separadores aislantes 90mm entre las fases (opcionales) no suministrados

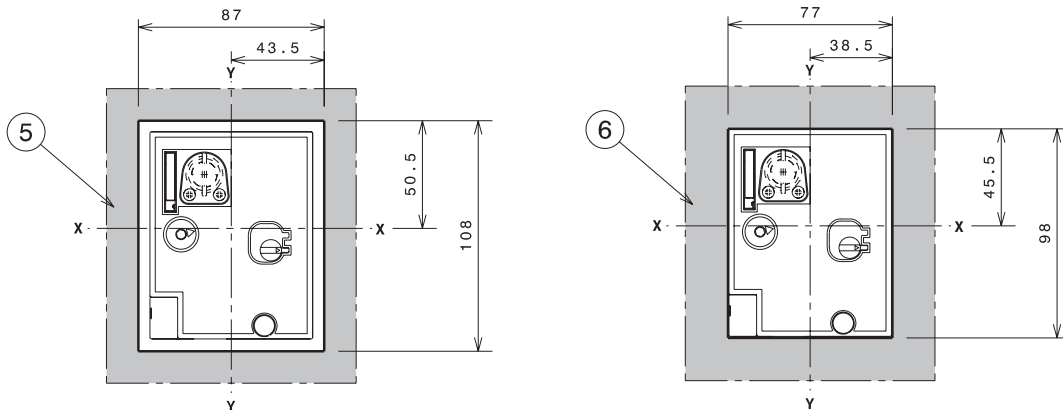
# Dimensiones generales

Tmax XT3 - Accesorios para interruptor enchufable

## Mando a motor con acumulación de energía (MOD)



FIJACIÓN A 50mm



### Notas

- ① Parte fija
- ② Parte móvil
- ③ Bloqueo por llave (bajo demanda)
- ④ Mando motor directo (MOD)
- ⑤ Plantilla perforación puerta de la celda con marco
- ⑥ Plantilla perforación puerta de la celda sin marco

# Dimensiones generales

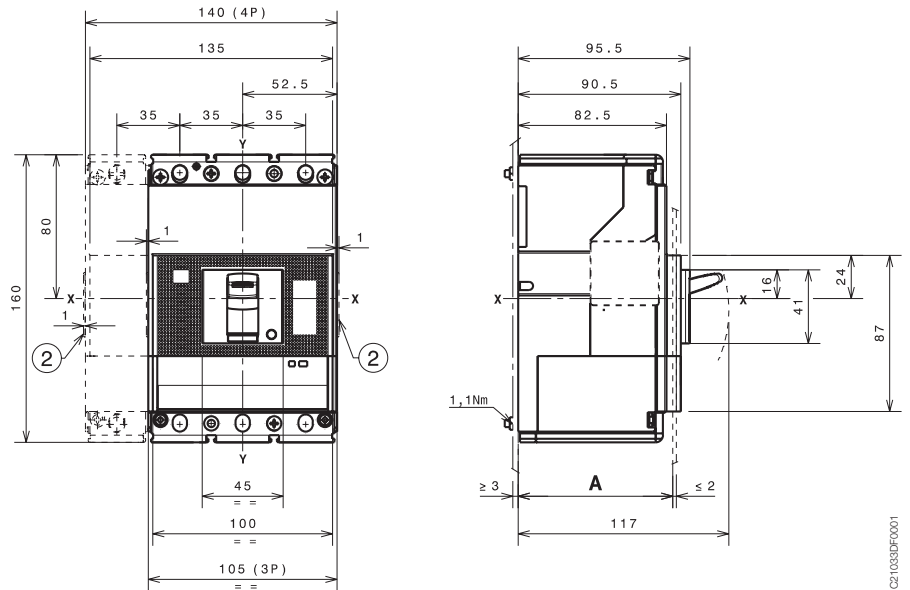
Tmax XT4 - Instalación para interruptor fijo

## Fijación en chapa

### Notas

- ② Dimensiones generales opcionales

		A
Con marco estándar	III - IV	86
Sin marco	III - IV	83,5
	III - IV	91,5

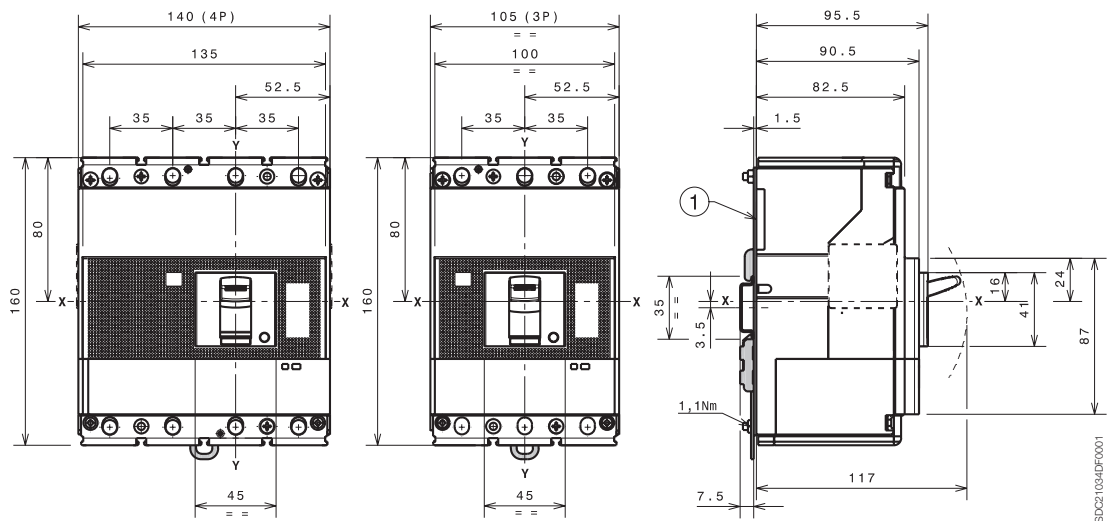


1SD021033DF0001

## Fijación en perfil DIN 50022

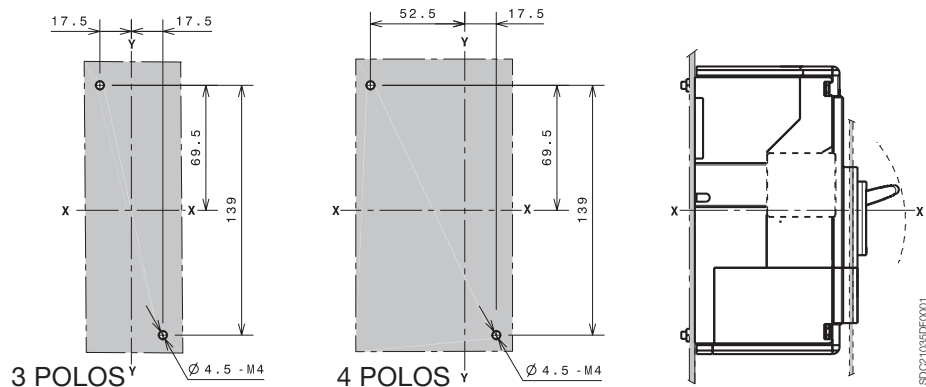
### Notas

- ① Brida de fijación



1SD021034DF0001

## Plantilla de perforación chapa de soporte



1SD021035DF0001

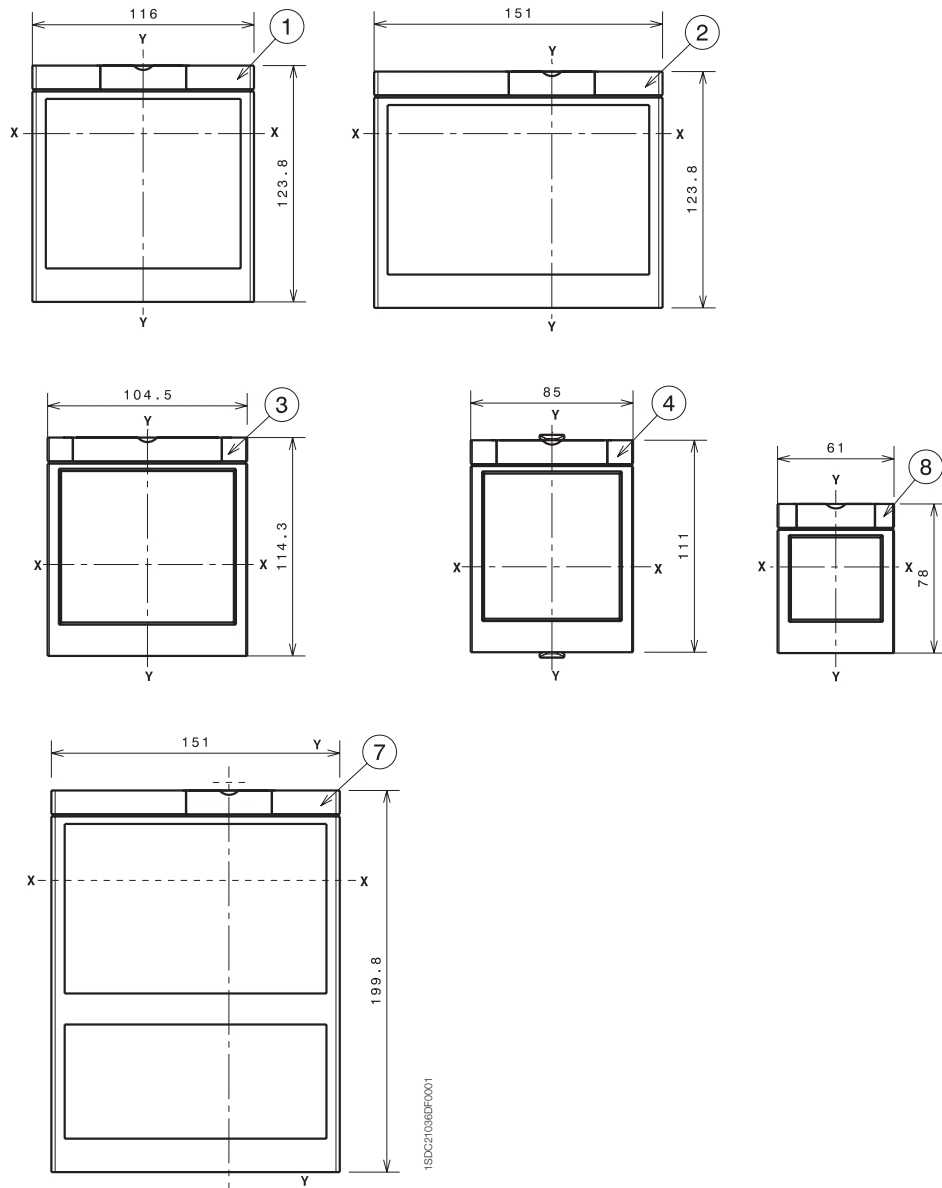
# Dimensiones generales

## Tmax XT4 - Instalación para interruptor fijo

### Marcos

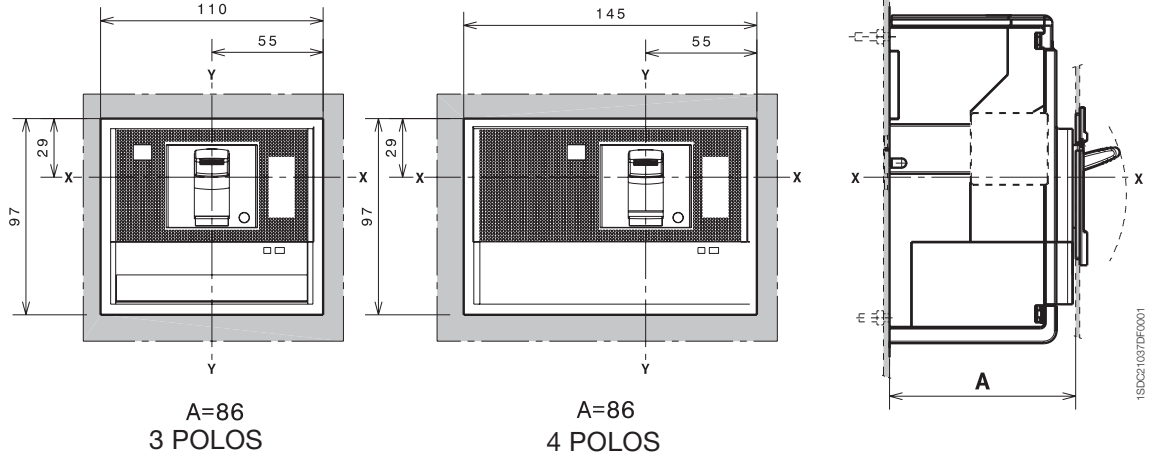
#### Notas

- ① Marco para interruptor fijo III
- ② Marco para interruptor fijo IV
- ③ Marco para interruptor fijo III-IV con MOE y FLD
- ④ Marco para interruptor III-IV con mando giratorio directo RHD
- ⑦ Marco para interruptor IV fijo con terminales anteriores prolongados y diferencial
- ⑧ Marco opcional

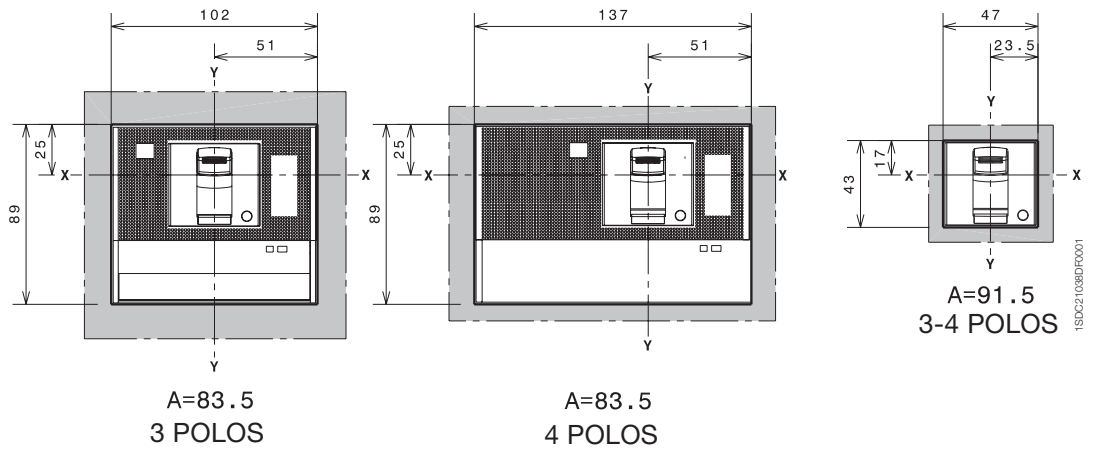


## Plantilla de perforación puerta de la celda

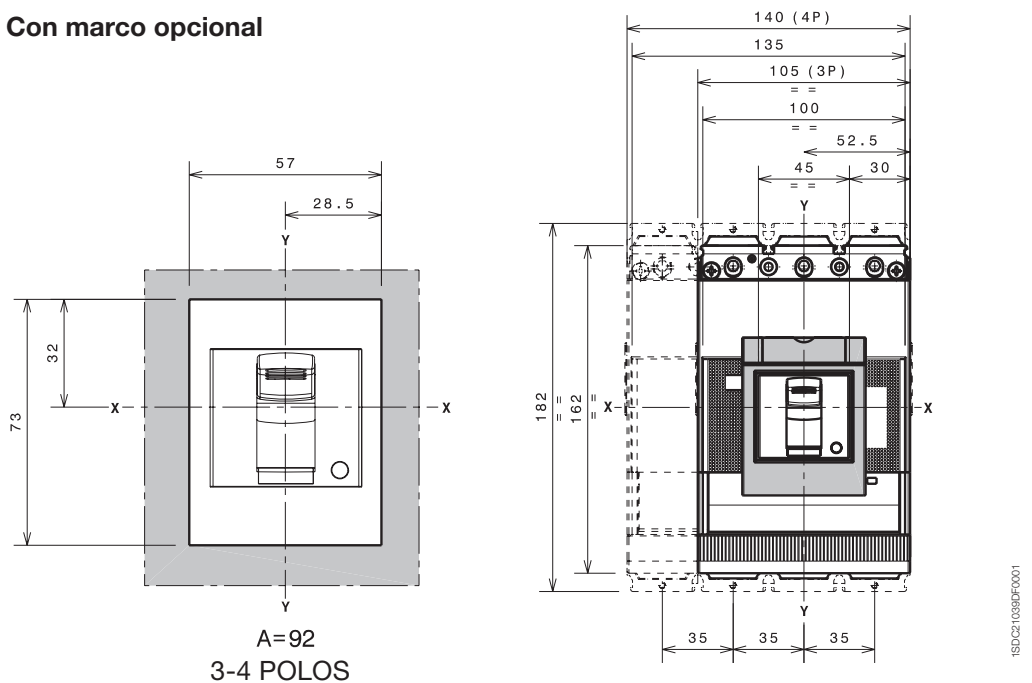
### Con marco estándar



### Sin marco



### Con marco opcional



# Dimensiones generales

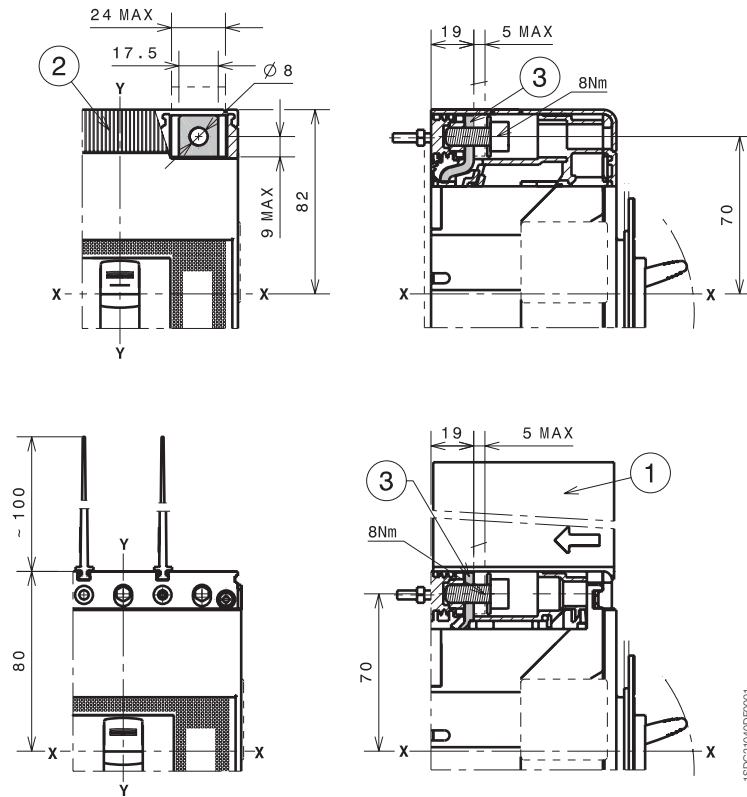
## Tmax XT4 - Terminales para interruptor fijo

### Terminales F

#### Notas

- ① Separadores aislantes 100mm entre las fases opcionales no suministrados
- ② Cubrebornes bajos con grado de protección IP30 (opcionales) no suministrados
- ③ Terminales anteriores para conexión barras

**Nota:** separadores aislantes 25mm entre las fases (obligatorios) suministrados

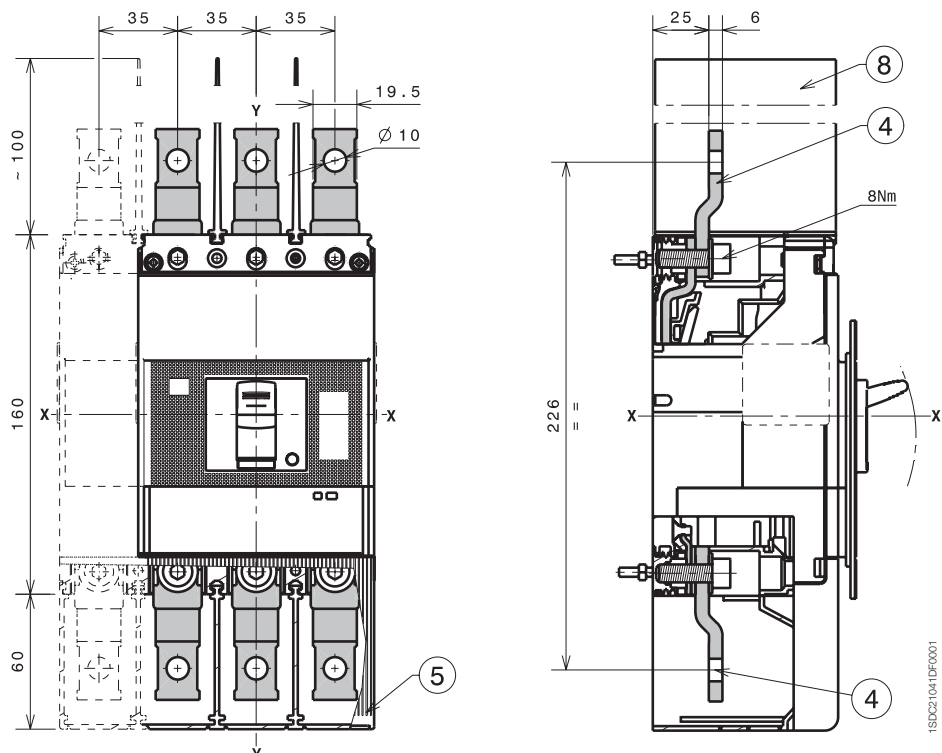


### Terminales EF

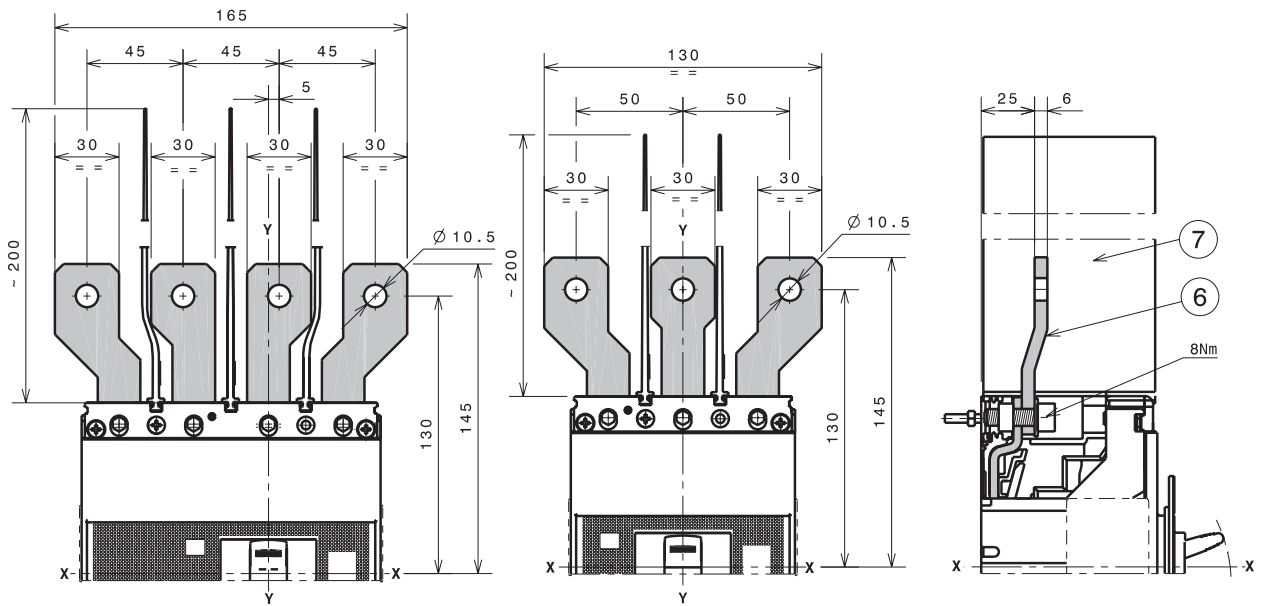
#### Notas

- ④ Terminales anteriores prolongados
- ⑤ Cubrebornes altos con grado de protección IP40 (opcionales) no suministrados
- ⑧ Separadores aislantes 100mm entre las fases (obligatorios) suministrados

**Nota:** separadores aislantes 25mm entre las fases (obligatorios) suministrados



## Terminales ES



1SDD21042DFX001

### Notas

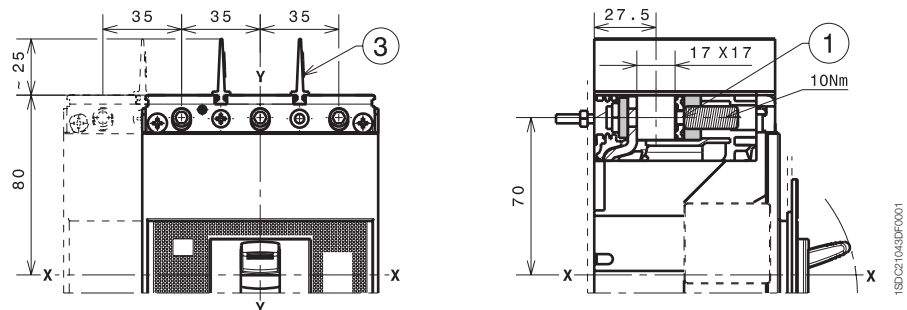
- ⑥ Terminales anteriores prolongados separados
- ⑦ Separadores aislantes 200mm entre las fases (obligatorios) suministrados

**Nota:** separadores aislantes 25mm entre las fases (obligatorios) suministrados

## Terminales FCCuAl 1x1...185mm<sup>2</sup>

### Notas

- ① Terminales FCCuAl 1x1...185mm<sup>2</sup>
- ③ Separadores aislantes 25mm entre las fases (obligatorios) suministrados



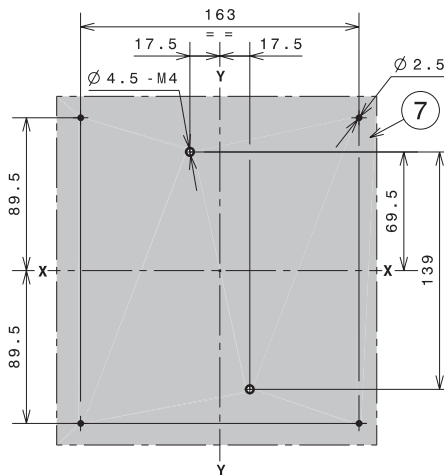
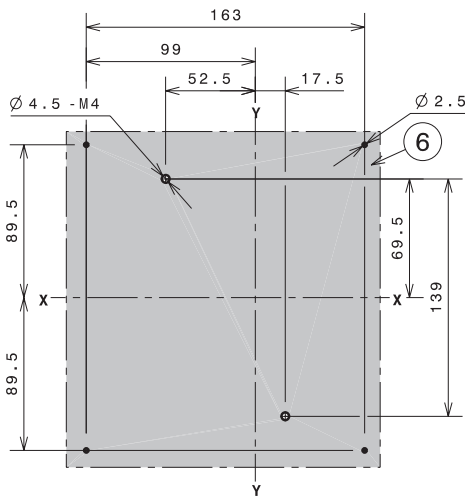
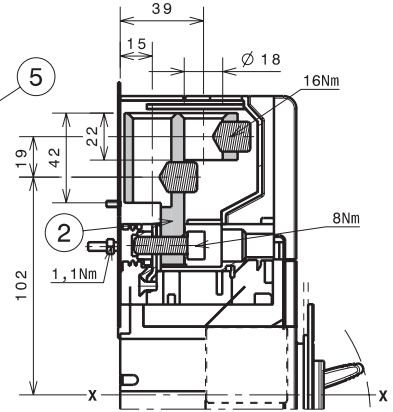
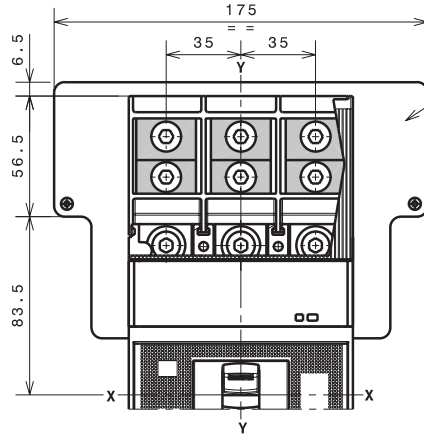
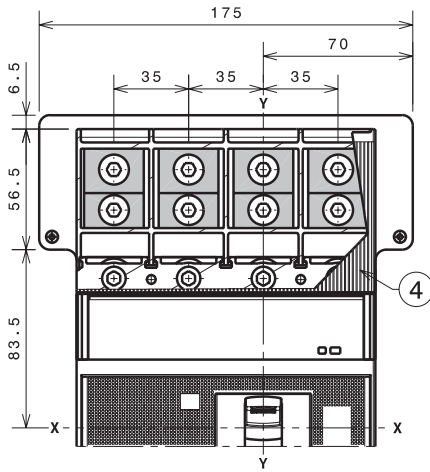
1SDD21043DFX001



# Dimensiones generales

Tmax XT4 - Terminales para interruptor fijo

## Terminales FCCuAl 2x35...150mm<sup>2</sup>



13DC21044DF0001

### Notas

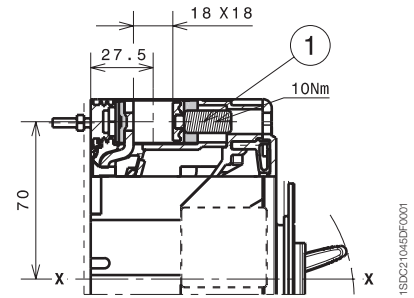
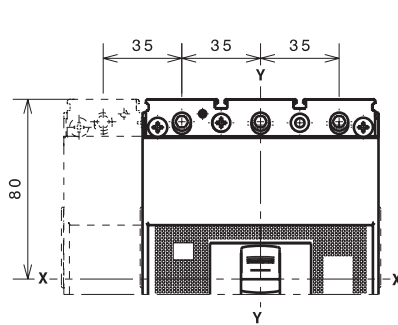
- ② Terminales FCCuAl 2x35...150mm<sup>2</sup>
- ④ Cubrebornes altos con grado de protección IP40 (obligatorios) suministrados
- ⑤ Placa posterior aislante (obligatoria con cables CuAl 2x185mm<sup>2</sup>) suministrada
- ⑥ Plantilla para perforación fijación del interruptor IV con placa posterior aislante
- ⑦ Plantilla para perforación fijación del interruptor III con placa posterior aislante

## Terminales FCCu

### Notas

- ① Terminales FCCu

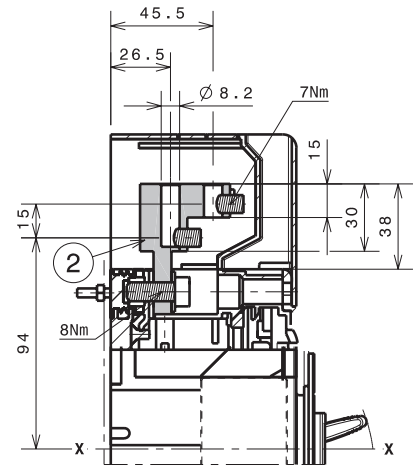
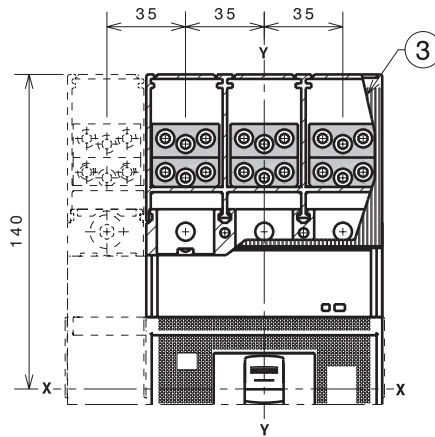
**Nota:** separadores aislantes 25mm entre las fases (obligatorios) suministrados estándares con el interruptor



## Terminales MC

### Notas

- ② Terminales multicable
- ③ Cubrebornes altos con grado de protección IP40 (obligatorios) suministrados



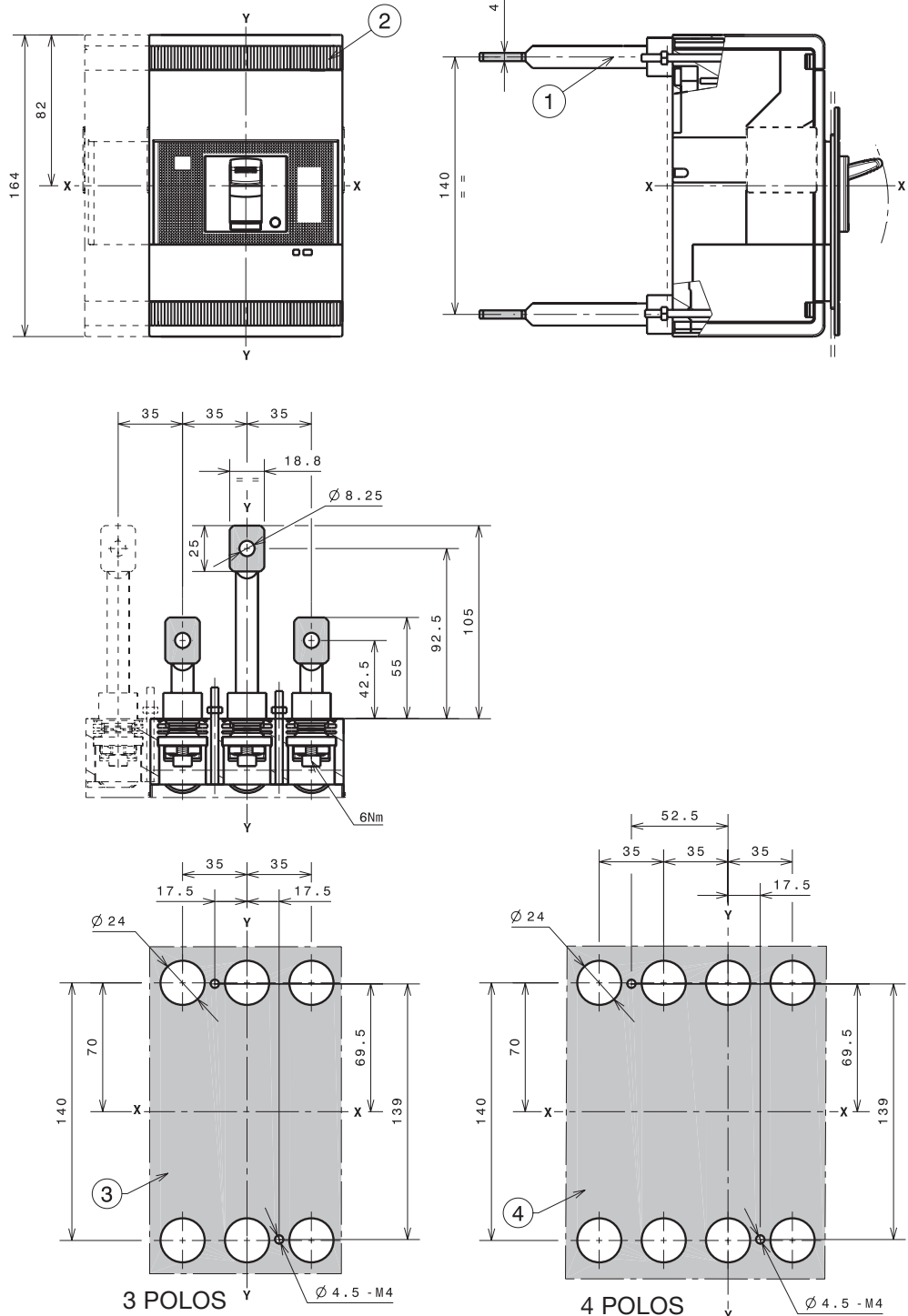
# Dimensiones generales

## Tmax XT4 - Accesorios para interruptor fijo

### Terminales R

#### Notas

- ① Terminales posteriores orientables
- ② Cubrebornes bajos con grado de protección IP40 (obligatorios) suministrados
- ③ Plantilla para perforación fijación del interruptor III en chapa
- ④ Plantilla para perforación fijación del interruptor IV en chapa

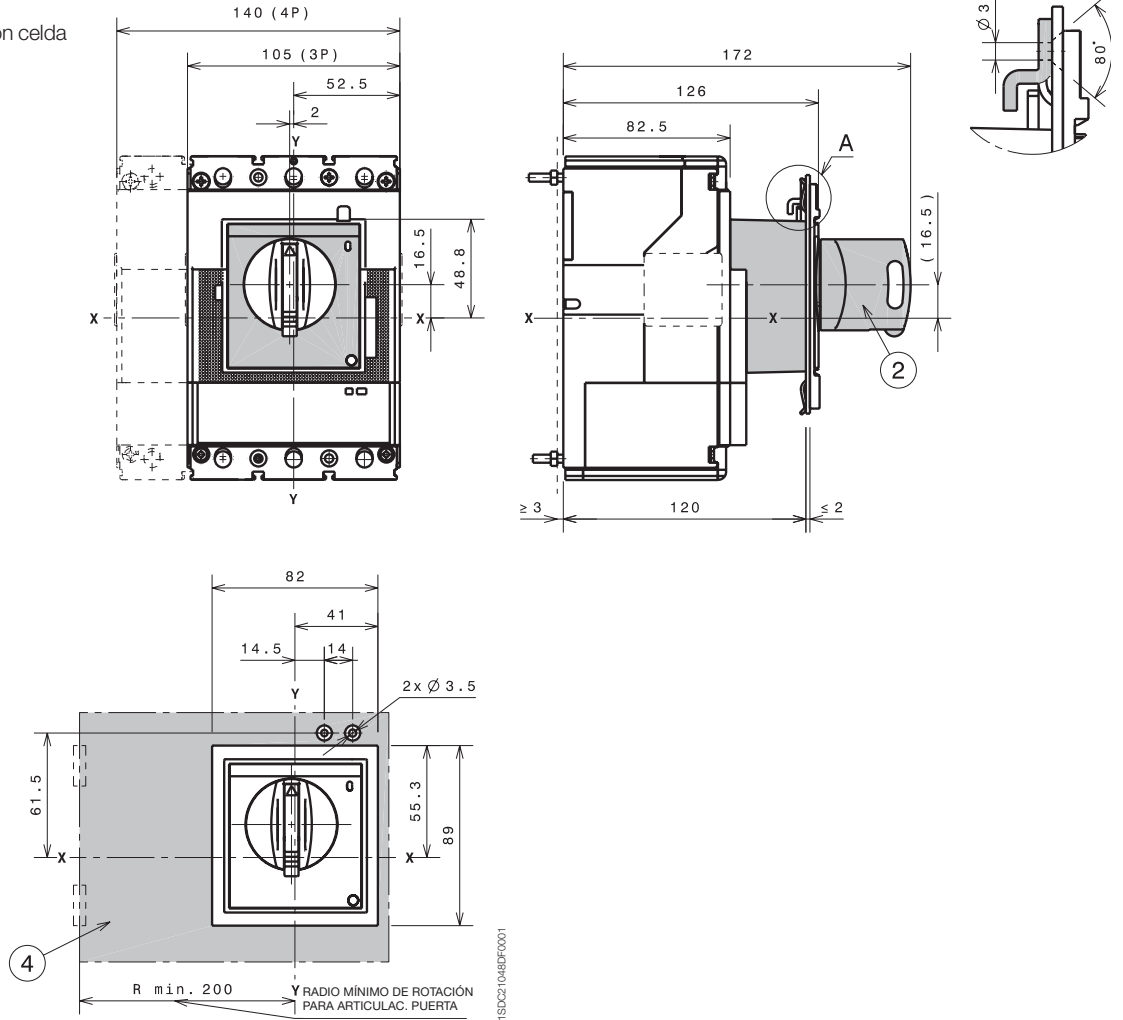


1SDGC1047R0001

## Mando giratorio en interruptor (RHD)

### Notas

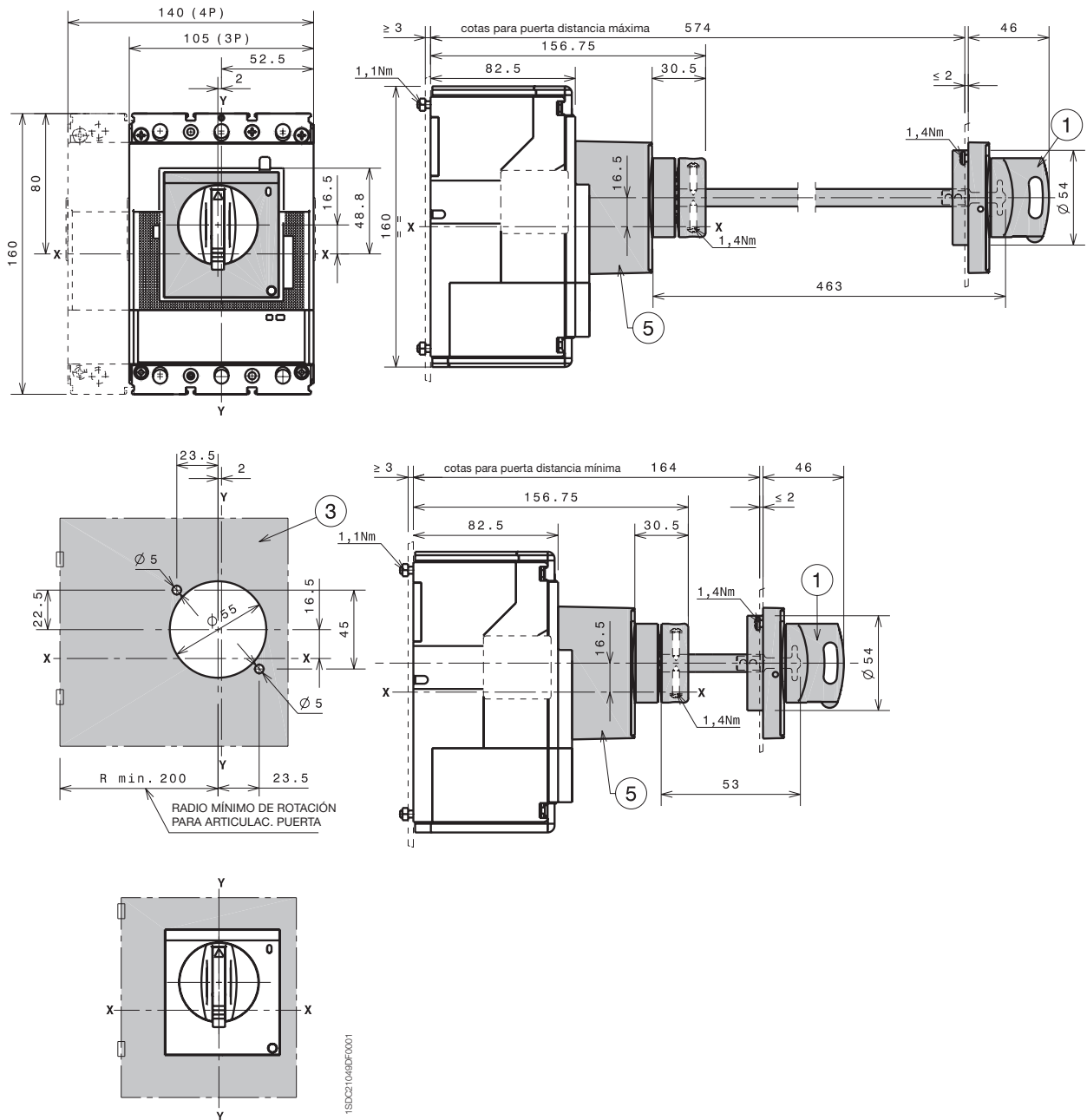
- ② Mando giratorio en interruptor
- ④ Plantilla para perforación celda con mando directo



# Dimensiones generales

Tmax XT4 - Accesorios para interruptor fijo

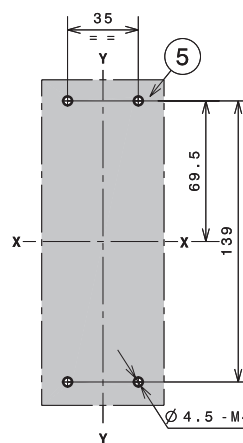
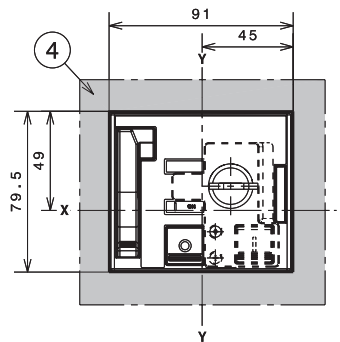
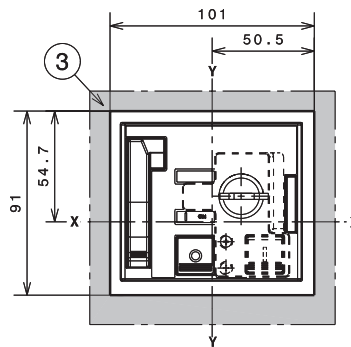
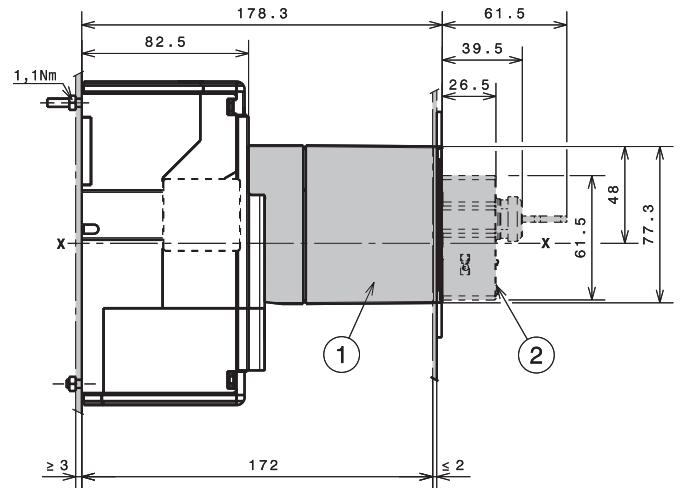
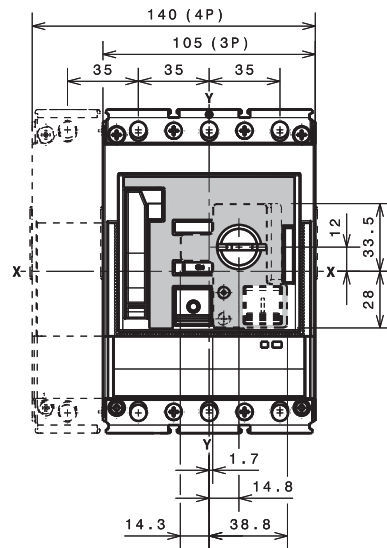
## Mando giratorio reenviado en la puerta de la celda (RHE)



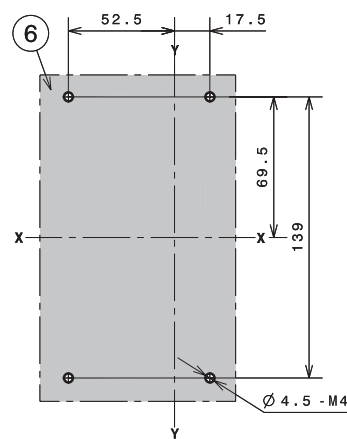
### Notas

- ① Mando giratorio reenviado
- ③ Plantilla para perforación celda con mando giratorio reenviado
- ⑤ Grupo reenvío

## Mando a motor de acción directa (MOE)



3 POLOS



4 POLOS

1SD0210038D0001

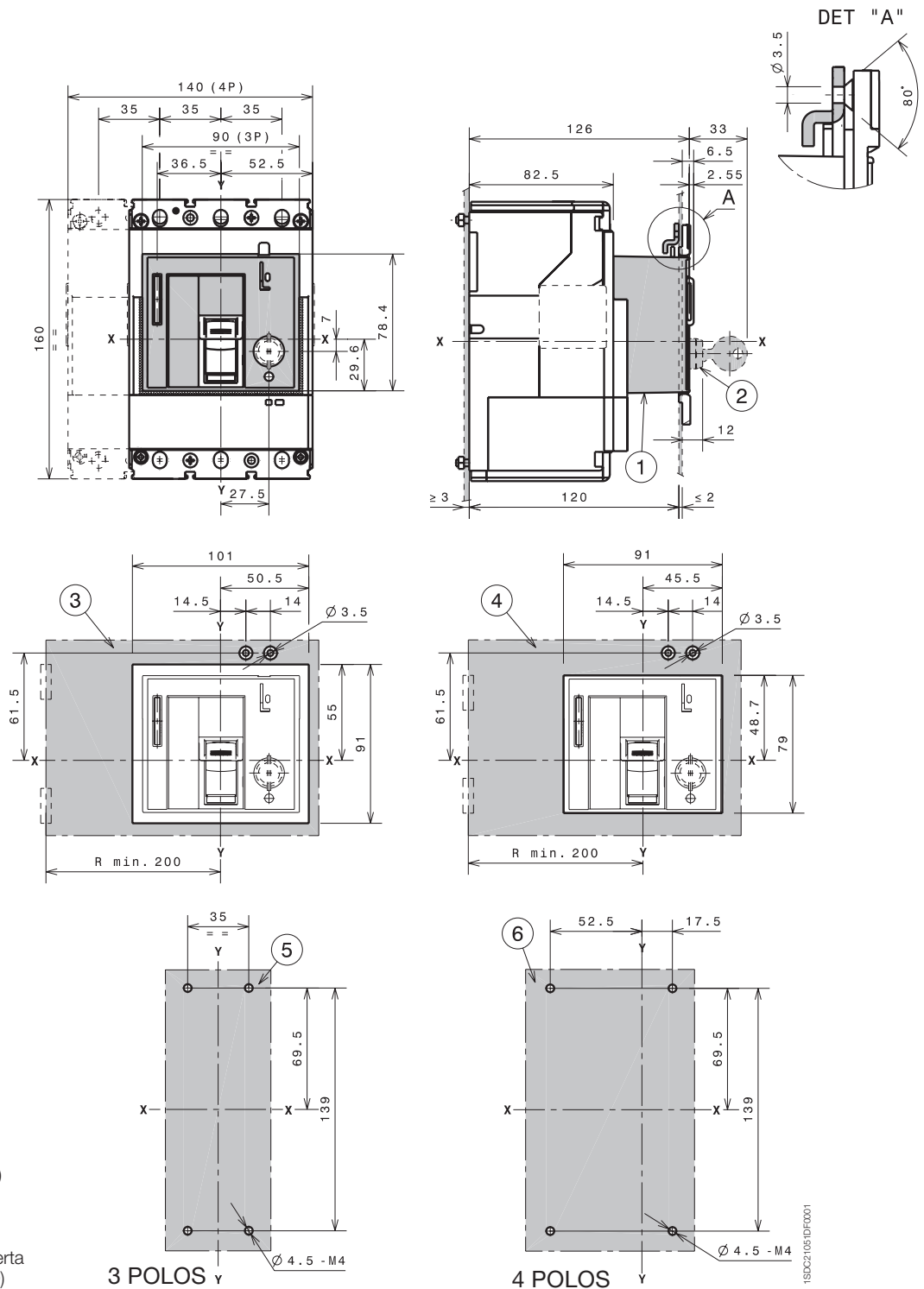
### Notas

- ① Mando motor por acumulación de energía (MOE)
- ② Bloqueo por llave opcional
- ③ Plantilla para perforación puerta de la celda con marco (MOE)
- ④ Plantilla para perforación puerta de la celda sin marco (MOE)
- ⑤ Plantilla para perforación fijación interruptor III en chapa
- ⑥ Plantilla para perforación fijación interruptor IV en chapa

# Dimensiones generales

## Tmax XT4 - Accesorios para interruptor fijo

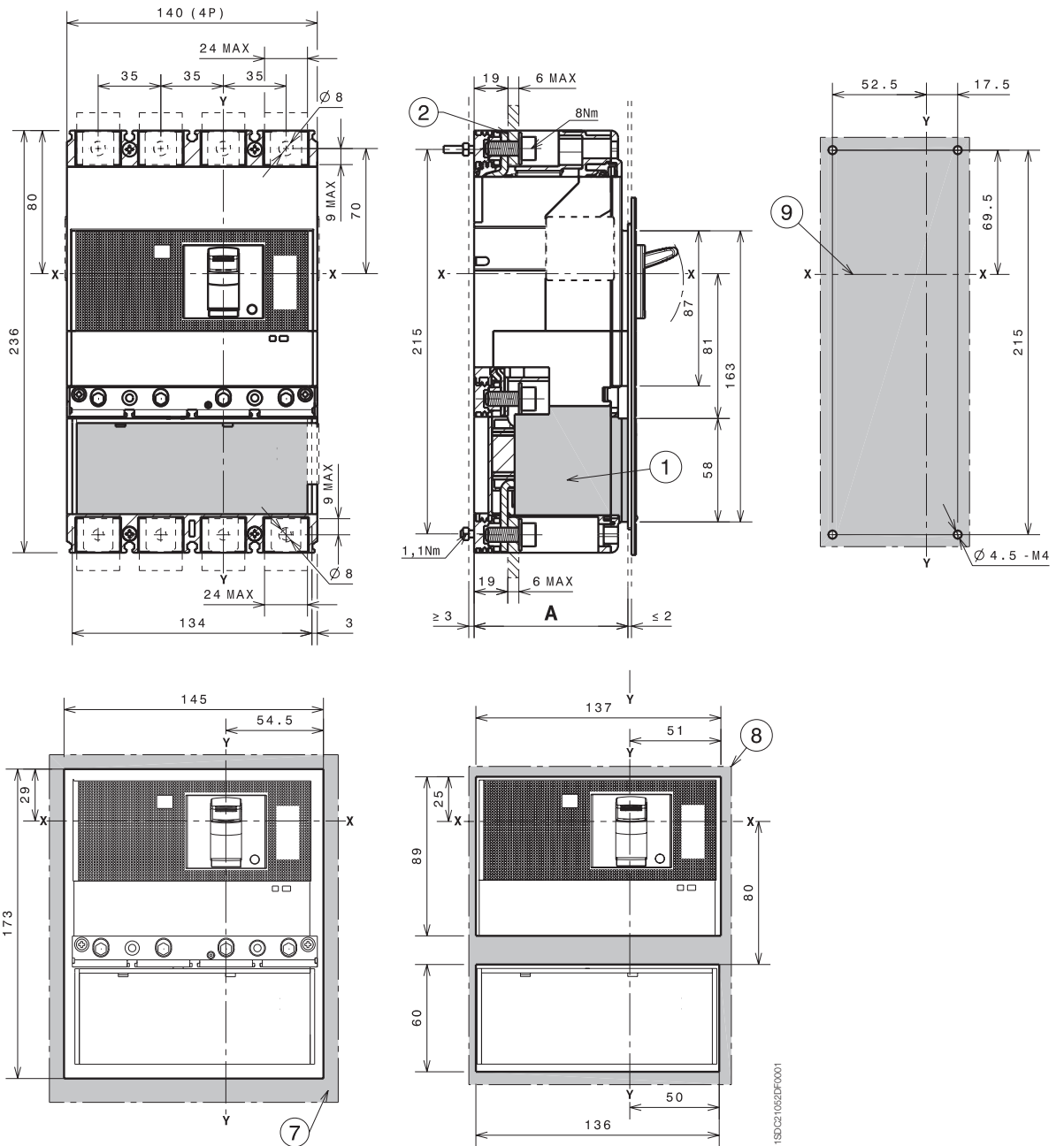
### Frontal para bloqueos (FLD)



#### Notas

- ① Frontal para bloqueos (FLD)
- ② Bloqueo por llave opcional
- ③ Plantilla para perforación puerta de la celda con marco (FLD)
- ④ Plantilla para perforación puerta de la celda sin marco (FLD)
- ⑤ Plantilla para perforación fijación interruptor III en chapa
- ⑥ Plantilla para perforación fijación interruptor IV en chapa

## Diferencial RC Sel



### Notas

- ① Diferencial
- ② Terminales anteriores
- ⑦ Plantilla para perforación puerta de la celda y fijación con marco
- ⑧ Plantilla para perforación puerta de la celda y fijación sin marco
- ⑨ Plantilla para perforación fijación interruptor en chapa

		A
Con marco estándar	IV	86
Sin marco	IV	83,5



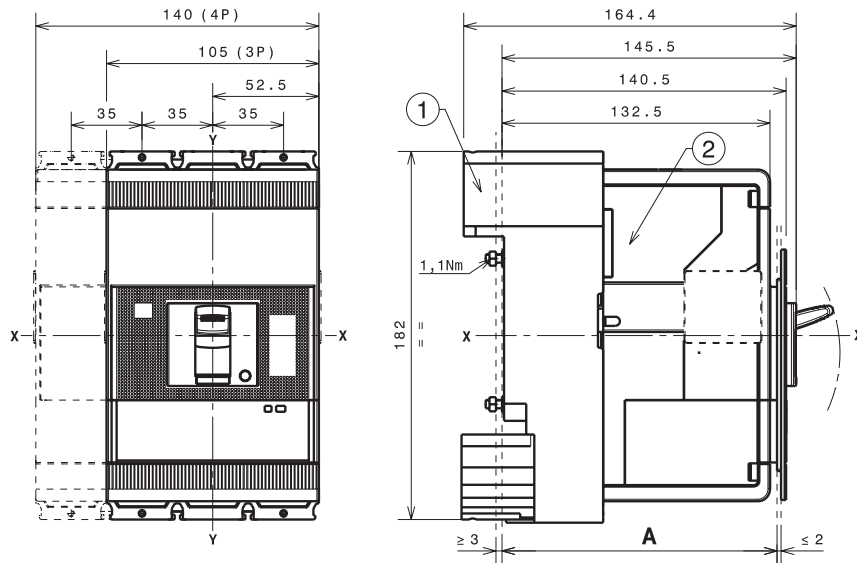
# Dimensiones generales

## Tmax XT4 - Instalación para interruptor enchufable

### Fijación en chapa

#### Notas

- ① Parte fija
- ② Parte enchufable

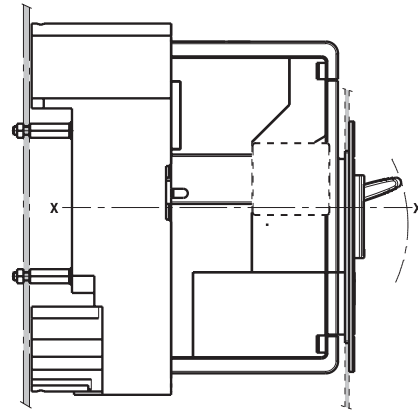
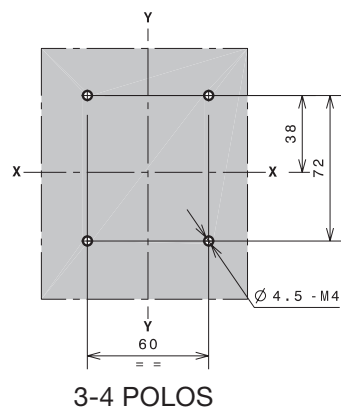
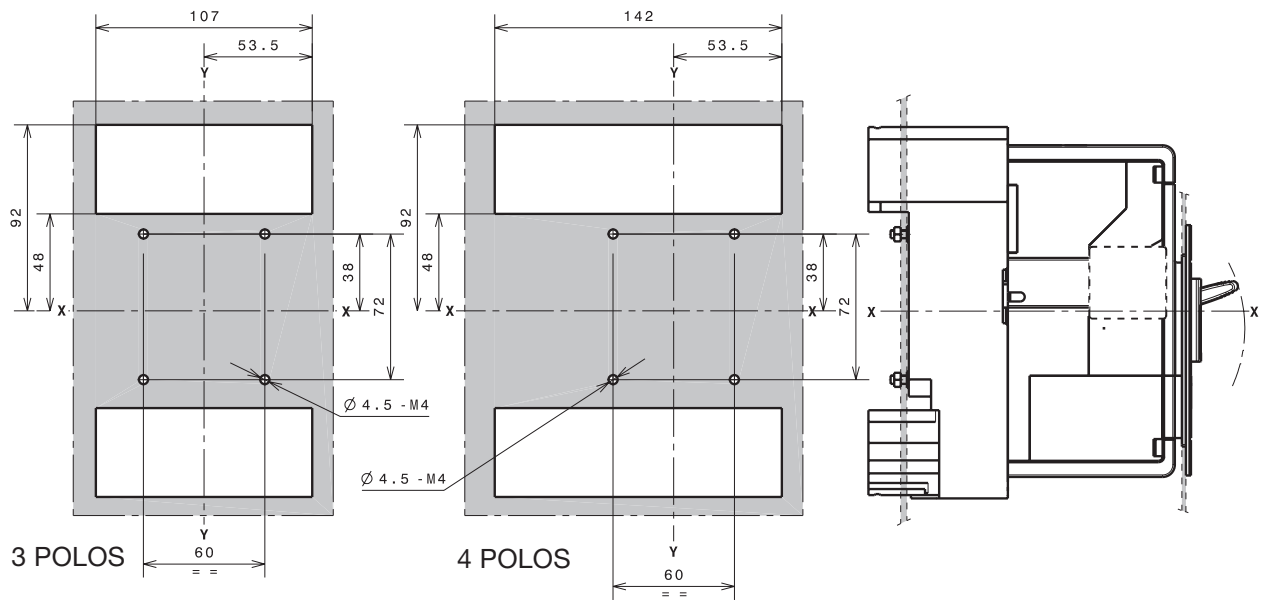


1SDXC21053DGF0001

Fijación a 50mm		A
Con marco estándar	III - IV	136
Sin marco	III - IV	133,5
	III - IV	141,5

Fijación a 70mm para conex. anteriores prolongadas		A
Con marco estándar	III - IV	156
Sin marco	III - IV	153,5
		161,5

## Plantilla de perforación chapa de soporte



1SDC21054DF0001

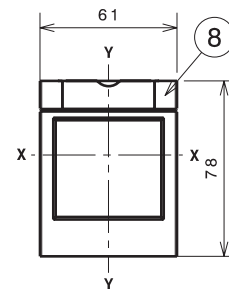
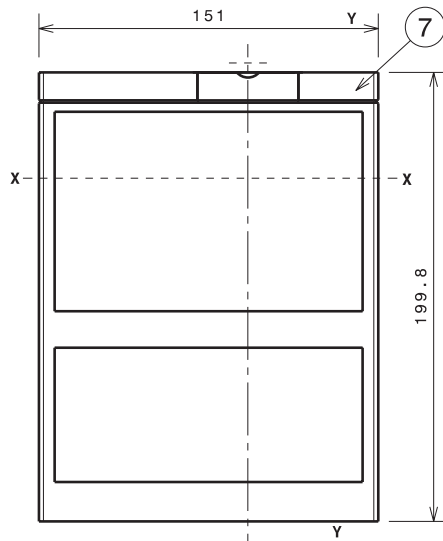
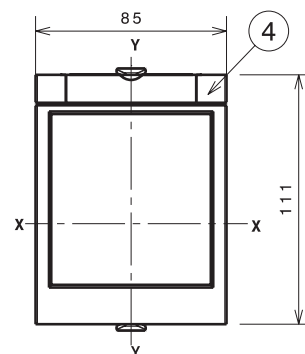
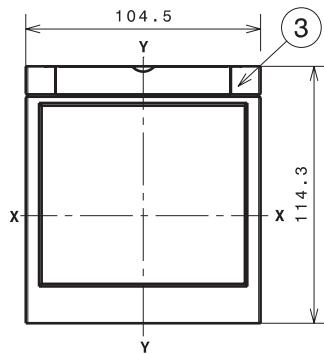
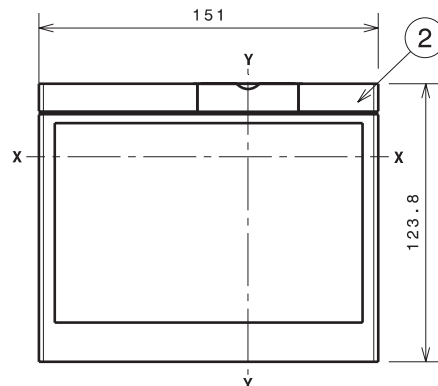
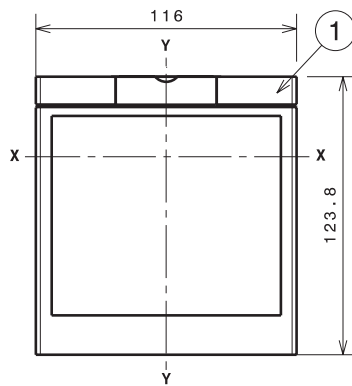
# Dimensiones generales

## Tmax XT4 - Instalación para interruptor enchufable

### Marcos

#### Notas

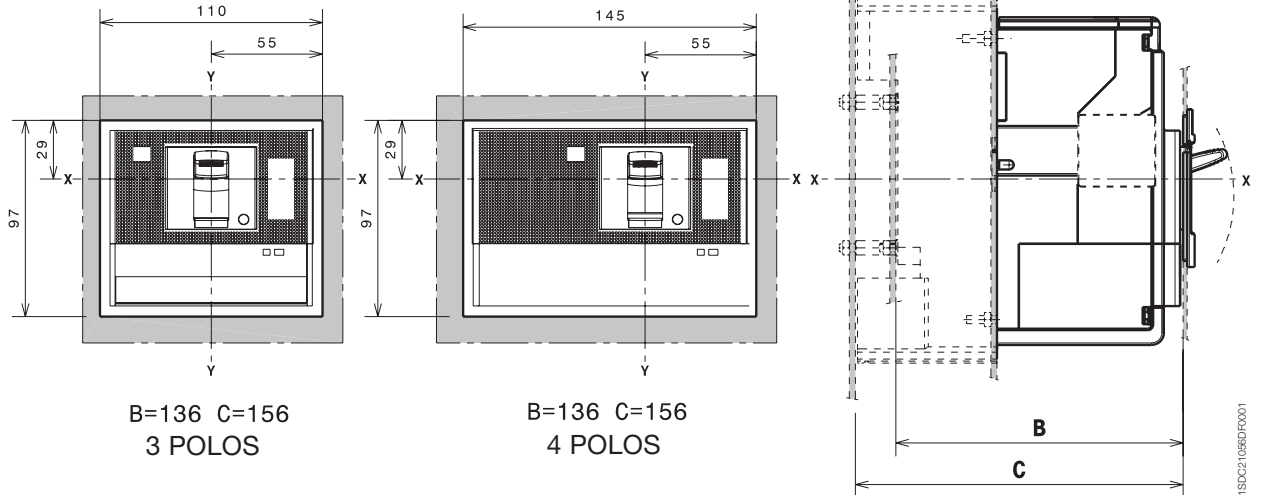
- ① Marco para interruptor enchufable III
- ② Marco para interruptor enchufable IV
- ③ Marco para interruptor enchufable III-IV con MOE y FLD
- ④ Marco para interruptor III-IV con mando giratorio directo RHD
- ⑦ Marco para interruptor IV enchufable con terminales anteriores prolongados y diferencial
- ⑧ Marco opcional



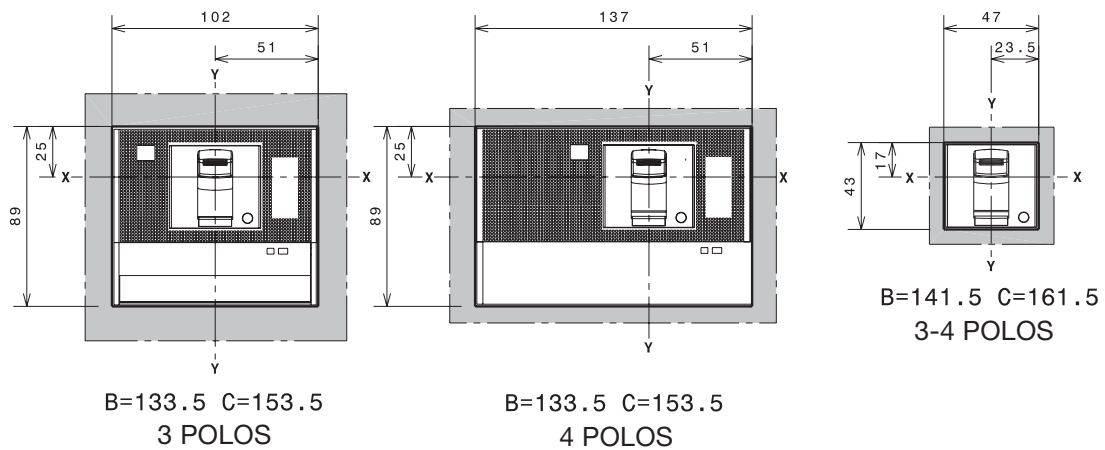
1SDC21038D0701

## Plantilla de perforación puerta de la celda

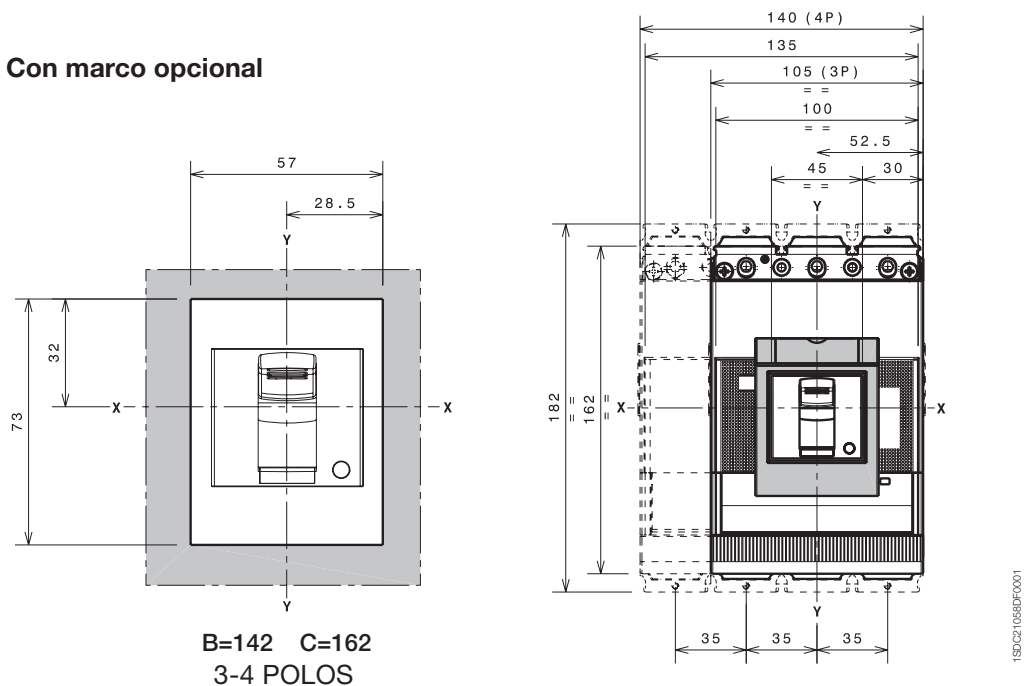
### Con marco estándar



### Sin marco



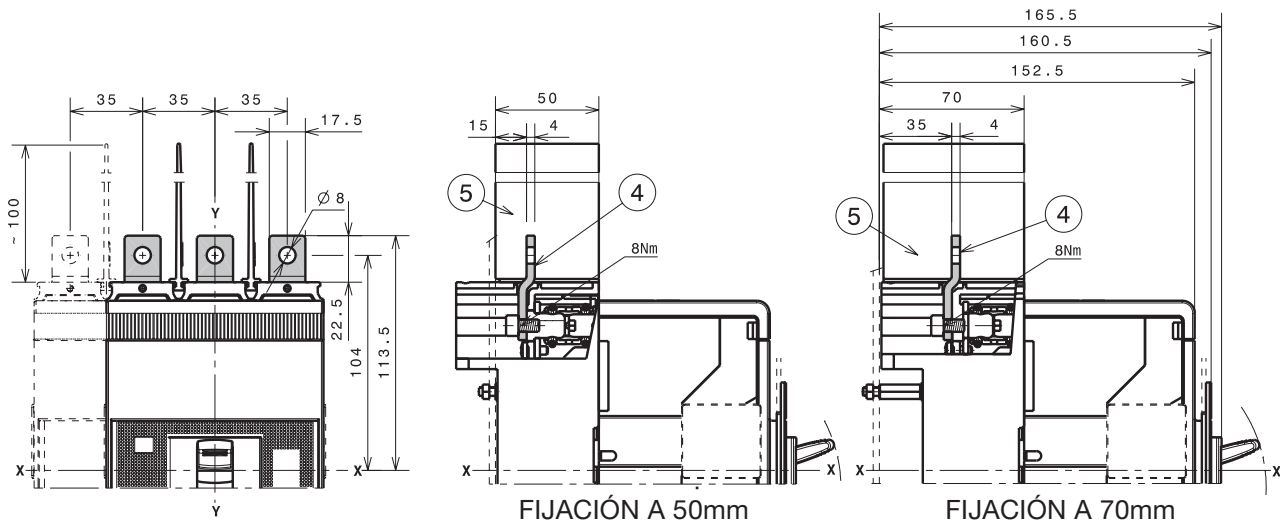
### Con marco opcional



# Dimensiones generales

## Tmax XT4 - Terminales para interruptor enchufable

### Terminales EF

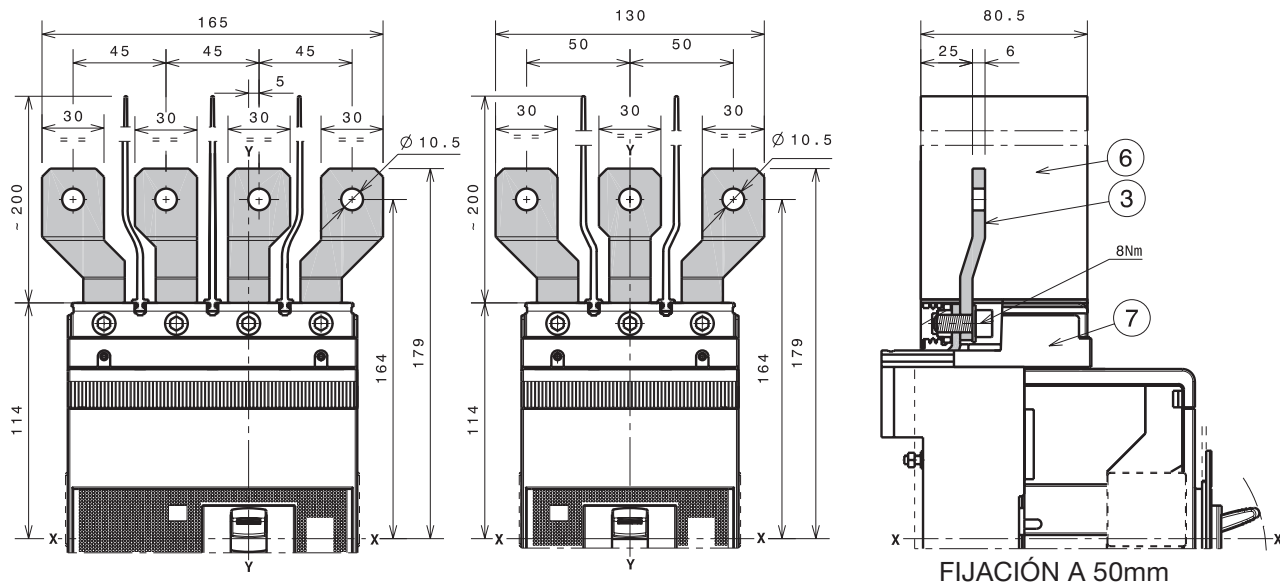


#### Notas

- ④ Terminales anteriores prolongados
- ⑤ Separadores aislantes 100mm entre las fases (obligatorios) suministrados

**Nota:** placa aislante (obligatoria) suministrada

### Terminales ES



#### Notas

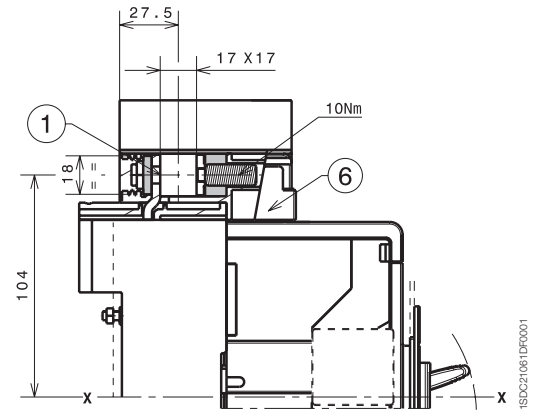
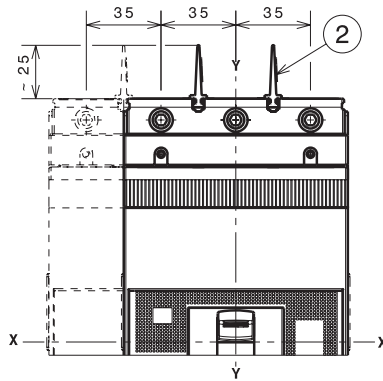
- ③ Terminales anteriores prolongados separados
- ⑥ Separadores aislantes 200mm entre las fases (obligatorios) suministrados
- ⑦ Adaptador (obligatorio) no suministrado

**Nota:** placa aislante (obligatoria) suministrada

## Terminales FCCuAl 1x1...185mm<sup>2</sup>

### Notas

- ① Terminales anteriores FCCuAl 1x1...185mm<sup>2</sup>
- ② Separadores aislantes 25mm entre las fases (obligatorios) suministrados
- ⑥ Adaptador (obligatorio) no suministrado



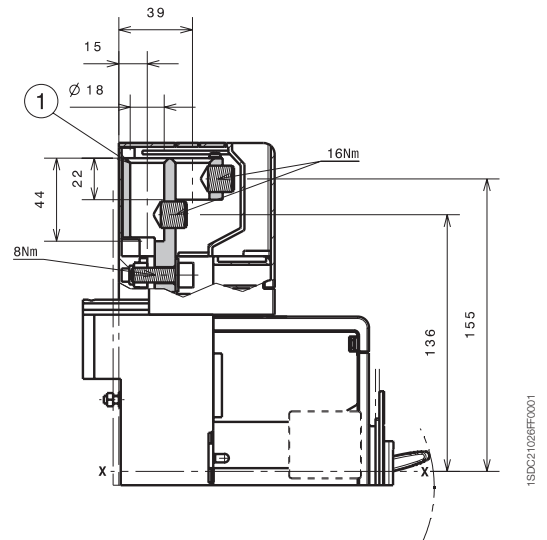
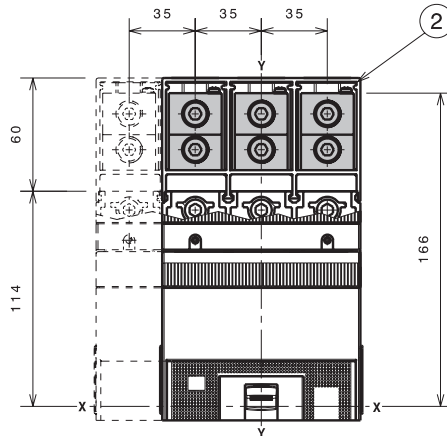
FIJACIÓN A 50mm

1SDC21061DPF001

## Terminales FCCuAl 2x35...150mm<sup>2</sup>

### Notas

- ① Terminales externos FCCuAl 2x150mm<sup>2</sup>
- ② Cubrebornes altos con grado de protección IP40 (opcional) suministrados



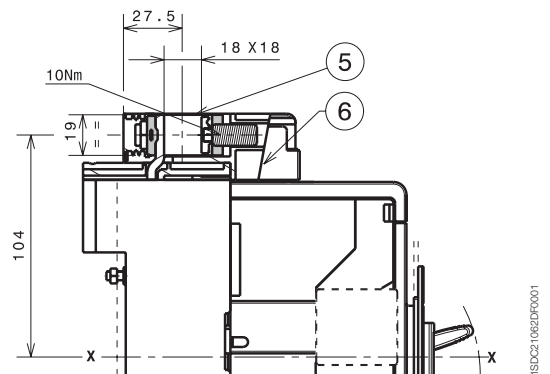
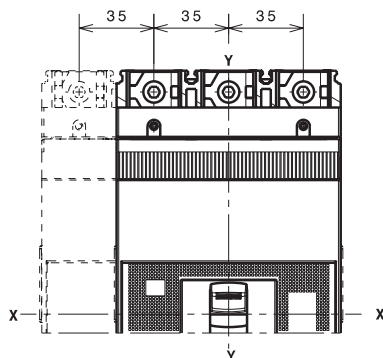
1SDC21062DF001

## Terminales FCCu

### Notas

- ⑤ Terminales FCCu
- ⑥ Adaptador (obligatorio) no suministrado

**Nota:** separadores aislantes 25mm entre las fases (obligatorios) suministrados estándares con el interruptor



FIJACIÓN A 50mm

1SDC21062DF001

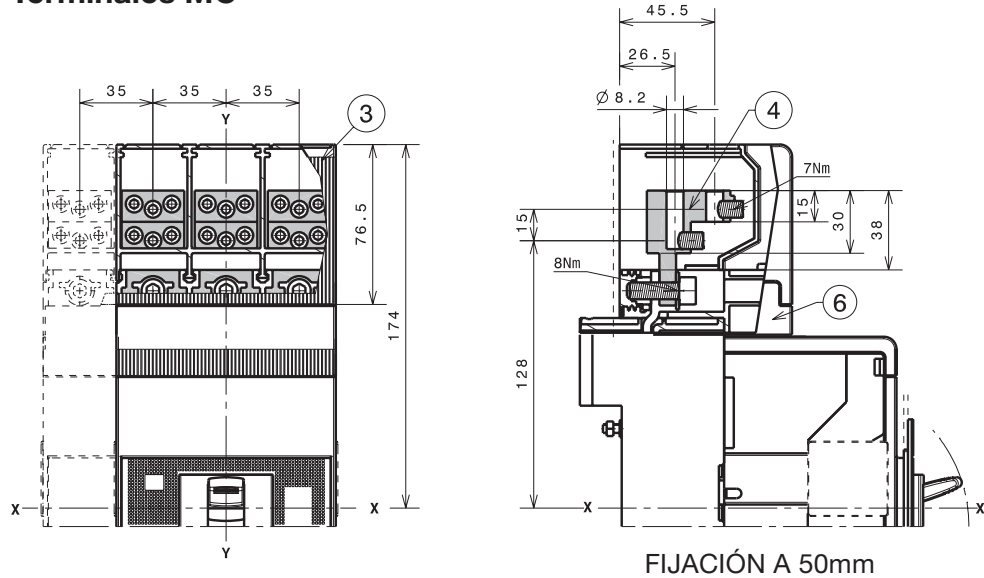
# Dimensiones generales

## Tmax XT4 - Accesorios para interruptor enchufable

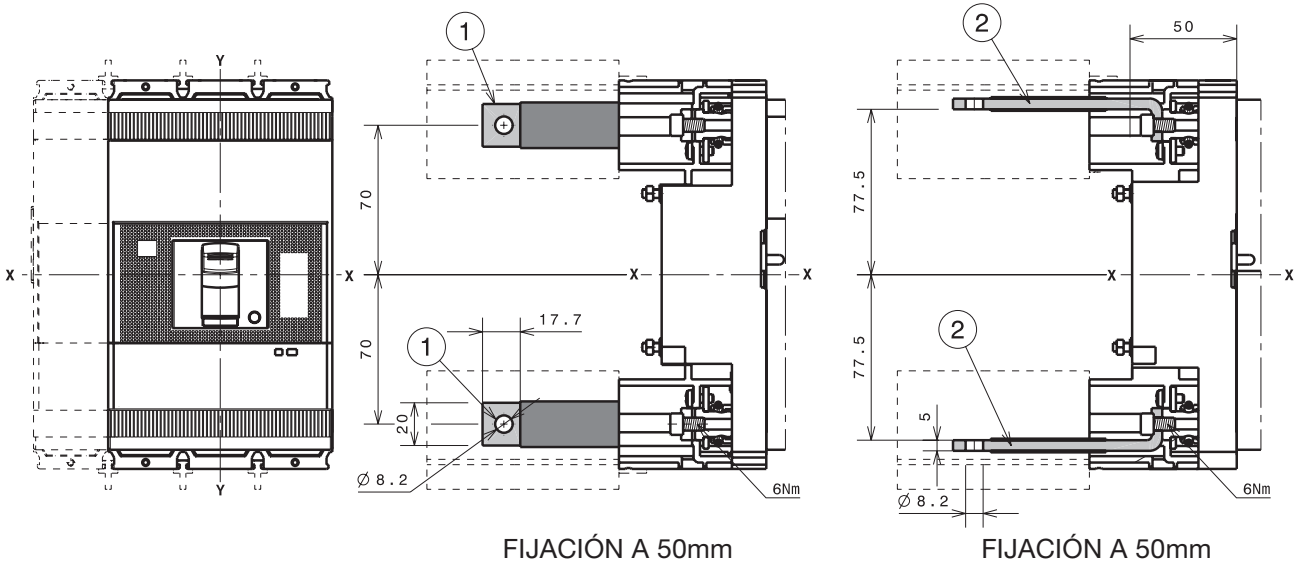
### Terminales MC

#### Notas

- ③ Cubrebornes altos con grado de protección IP40 (obligatorios con multicable) suministrados
- ④ Terminales multicable
- ⑥ Adaptador (obligatorio) no suministrado

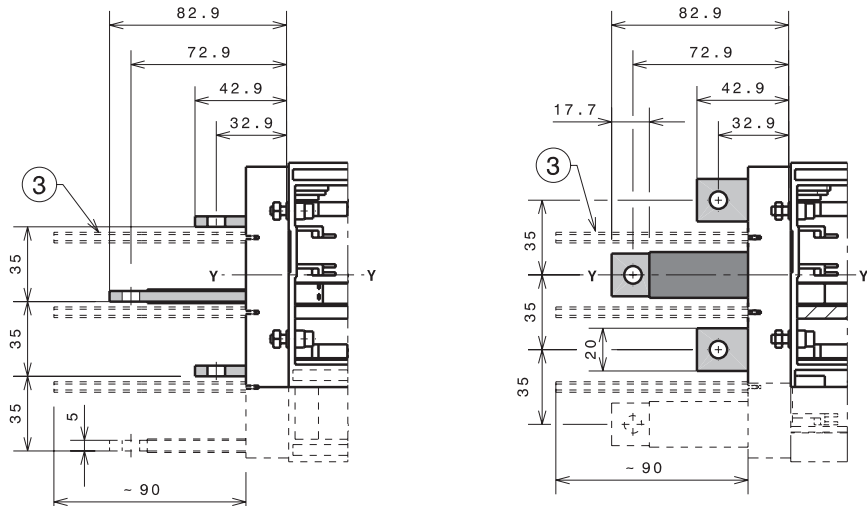


### Terminales HR/VR

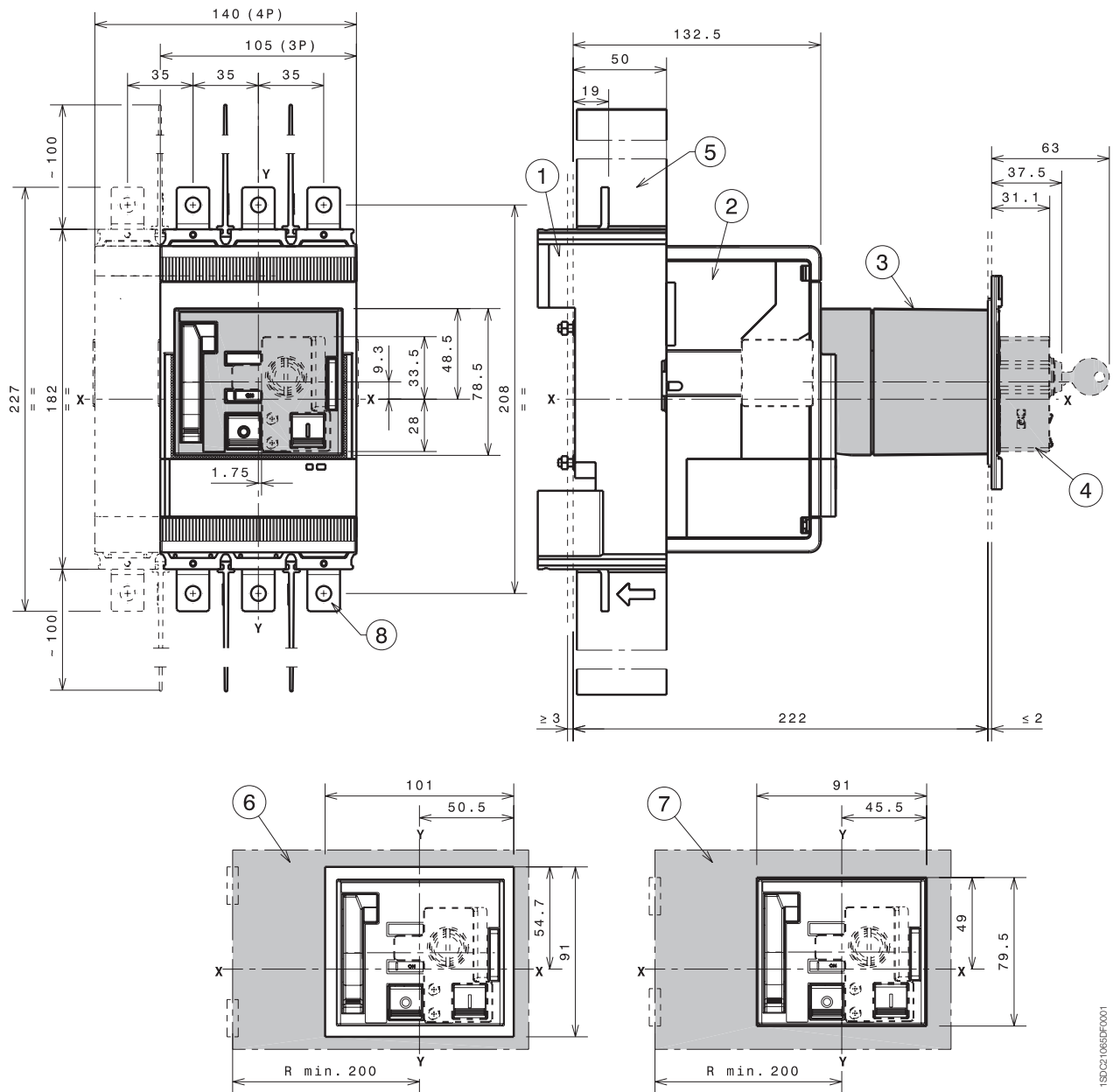


#### Notas

- ① Terminales posteriores verticales
- ② Terminales posteriores horizontales
- ③ Separadores aislantes 90mm entre las fases (opcionales) no suministrados



## Mando de motor (MOE)



### Notas

- ① Parte fija
- ② Parte móvil
- ③ Mando de motor (MOE)
- ④ Bloqueo por llave opcional
- ⑤ Separadores aislantes 100mm entre las fases (obligatorios) suministrados
- ⑥ Plantilla para perforación puerta de la celda con marco
- ⑦ Plantilla para perforación puerta de la celda sin marco
- ⑧ Terminales prolongados

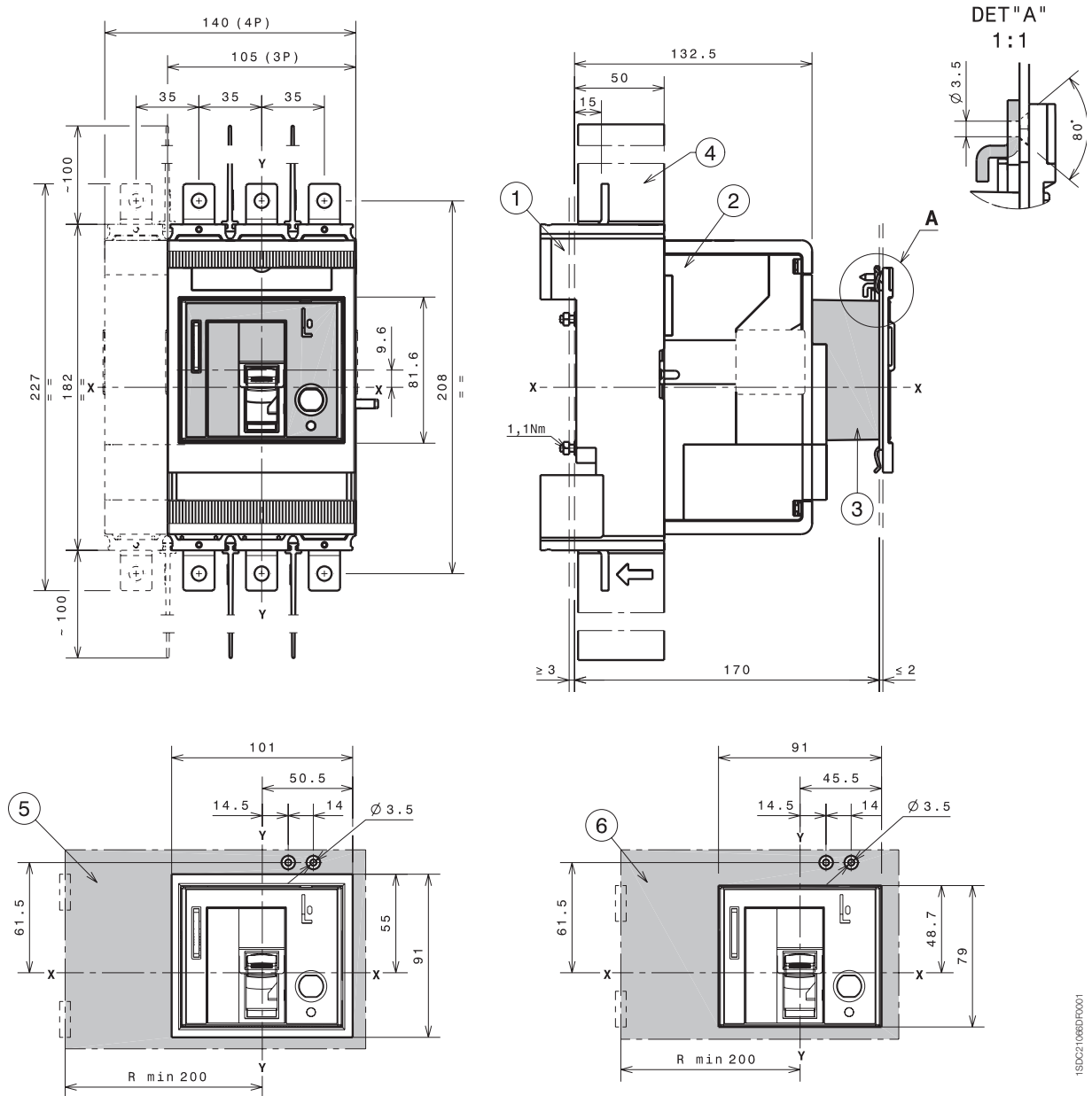
1SDC21065DF0001



# Dimensiones generales

## Tmax XT4 - Accesorios para interruptor enchufable

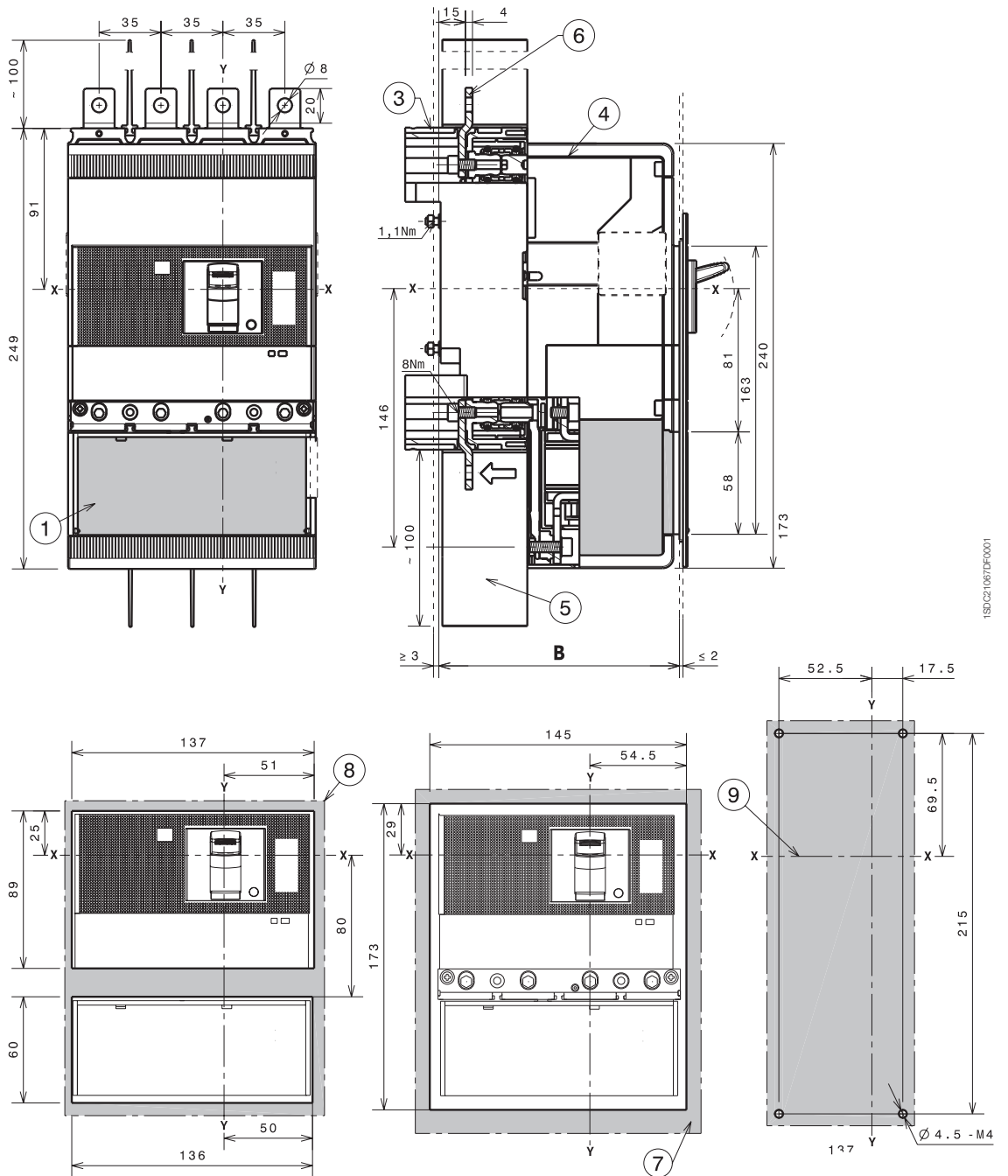
### Frontal para bloqueos (FLD)



#### Notas

- ① Parte fija
- ② Parte móvil
- ③ Frontal para bloqueos (FLD)
- ④ Separadores aislantes 100mm entre las fases (obligatorios) suministrados
- ⑤ Plantilla para perforación puerta de la celda con marco
- ⑥ Plantilla para perforación puerta de la celda sin marco

## Diferencial RC Sel



15D021087DF0001

### Notas

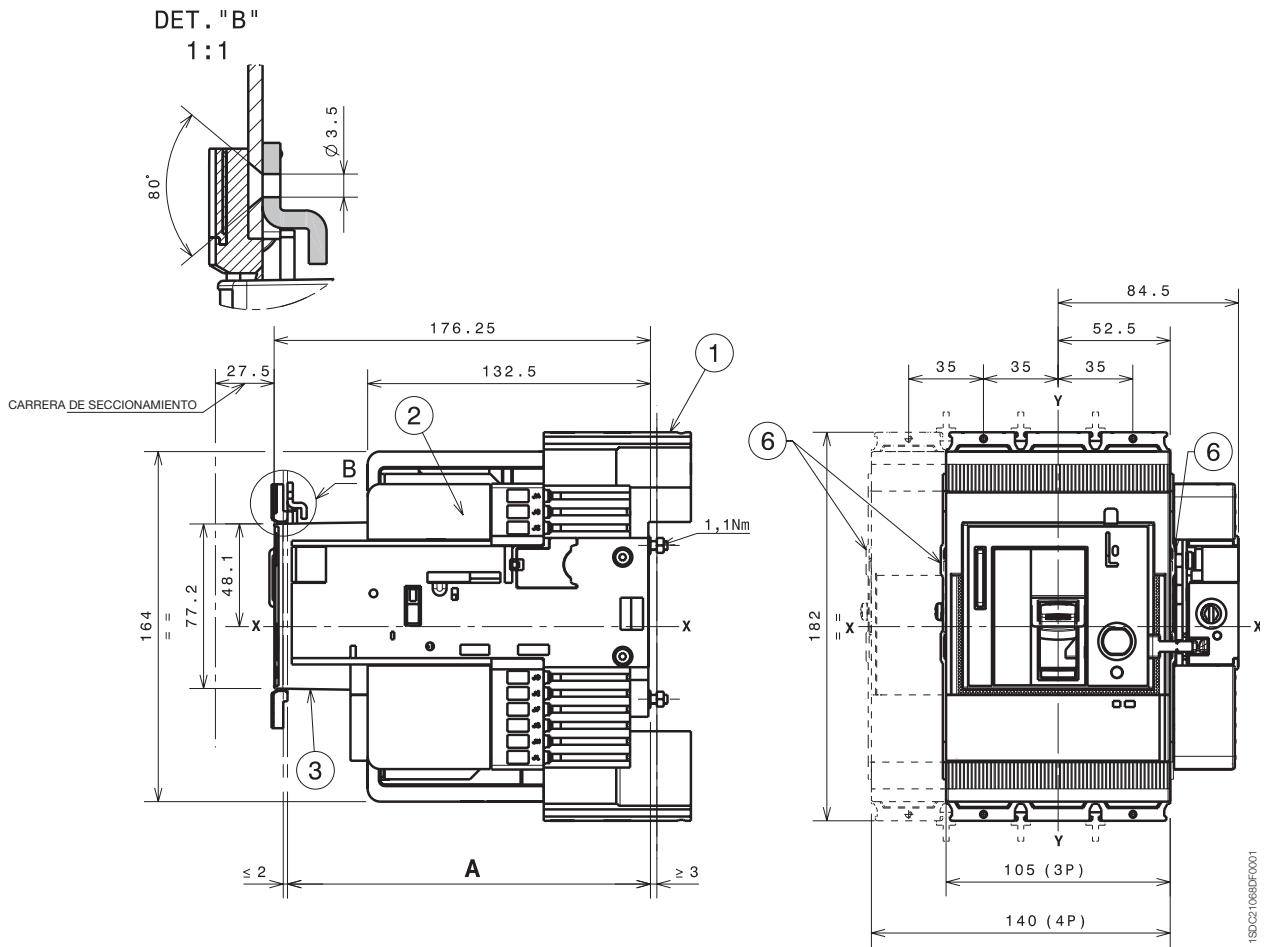
- ① Diferencial
- ③ Parte fija
- ④ Parte móvil
- ⑤ Separadores aislantes 100mm entre las fases (obligatorios) suministrados
- ⑥ Terminales prolongados
- ⑦ Plantilla para perforación puerta de la celda y fijación con marco
- ⑧ Plantilla para perforación puerta de la celda y fijación sin marco
- ⑨ Plantilla para perforación fijación interruptor en chapa

		<b>B</b>
Con marco estándar	IV	136
Sin marco	IV	133,5

# Dimensiones generales

Tmax XT4 - Instalación para interruptor extraíble

## Fijación en chapa

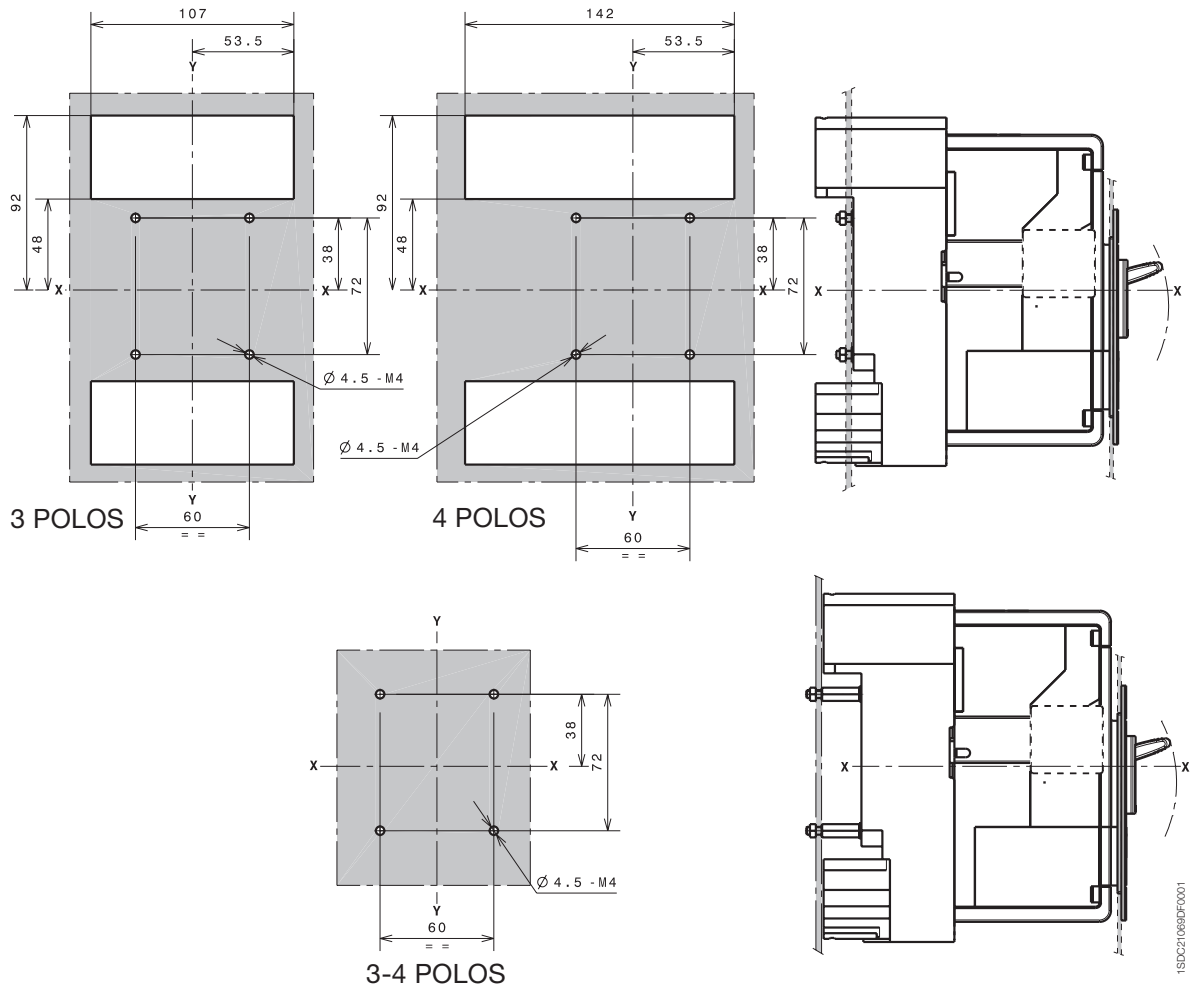


### Notas

- ① Parte fija
- ② Parte móvil
- ③ FLD (FLD o RHD o RHE o MOE) obligatorios con ejecución extraíble
- ⑥ Conductos tapa opcional

			A
Con marco estándar	III - IV	Fijación a 50mm	170
	III - IV	Fijación a 70mm para conex. anteriores prolongadas	190

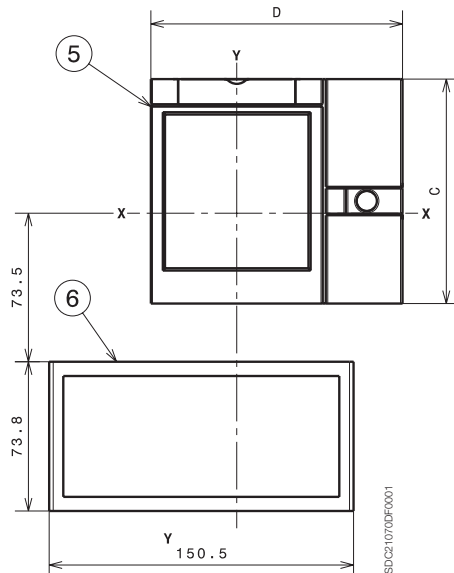
## Plantilla de perforación chapa de soporte



## Marcos

### Notas

- ⑤ Marco para interruptor III-IV extraíble
- ⑥ Marco para interruptor diferencial IV extraíble con terminales anteriores prolongados



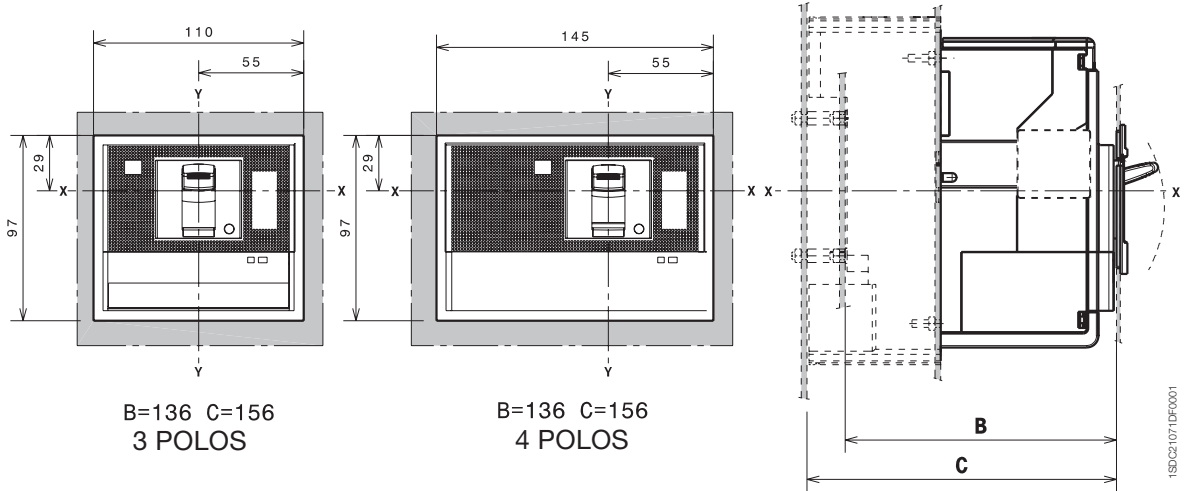
	C	D
RHD	111	124,5
FLD - MOE	114,3	134,5

# Dimensiones generales

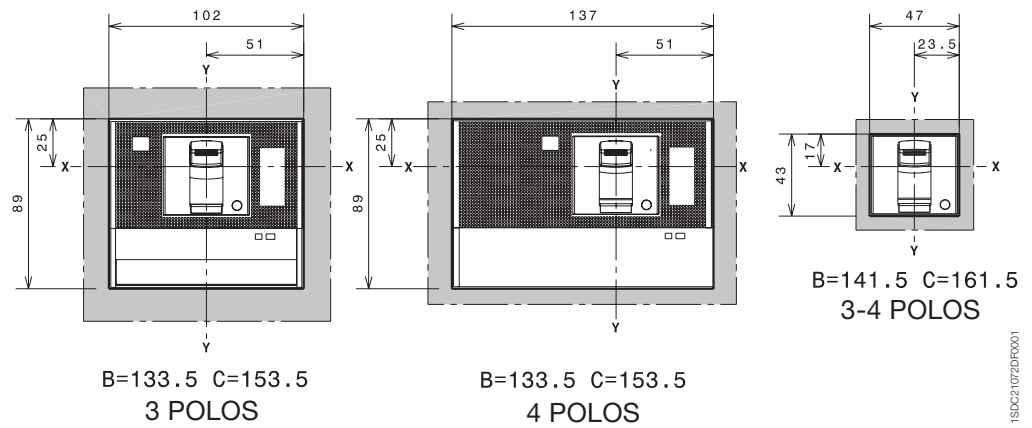
Tmax XT4 - Instalación para interruptor extraíble

## Plantilla de perforación para puerta de la celda

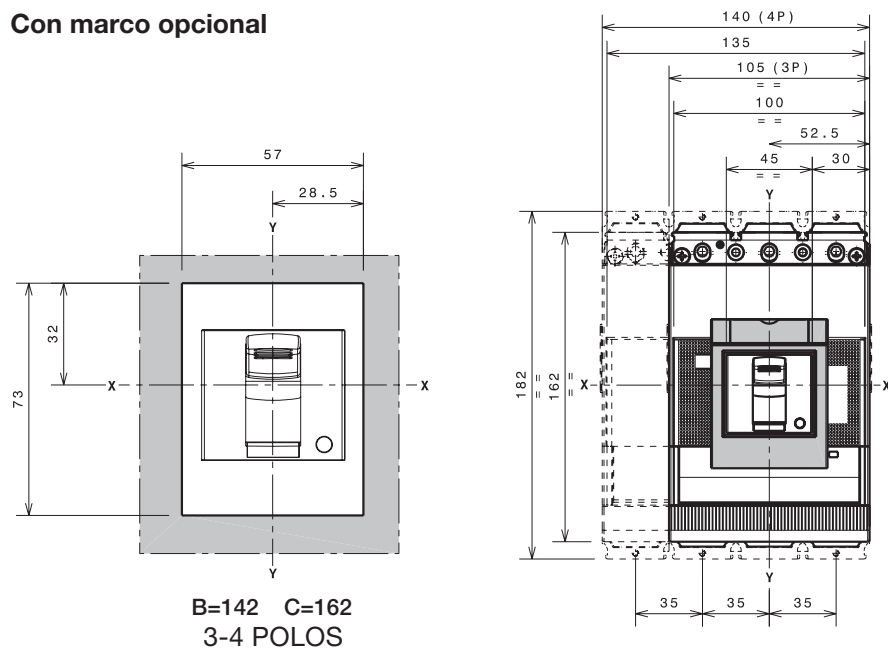
### Con marco estándar



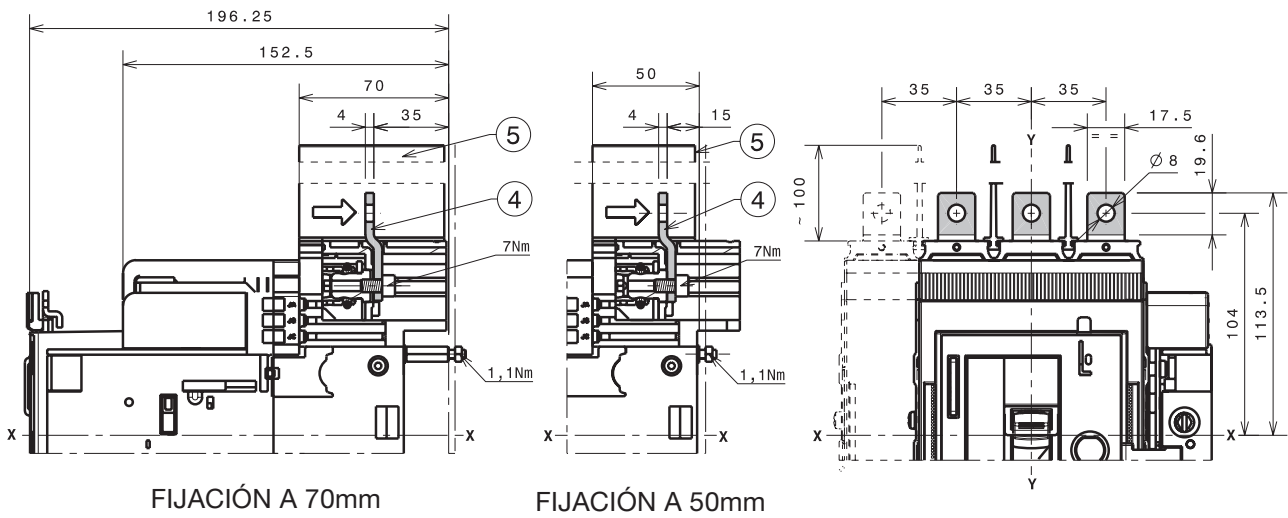
### Sin marco



### Con marco opcional



## Terminales EF



1SD021074DF0001

### Notas

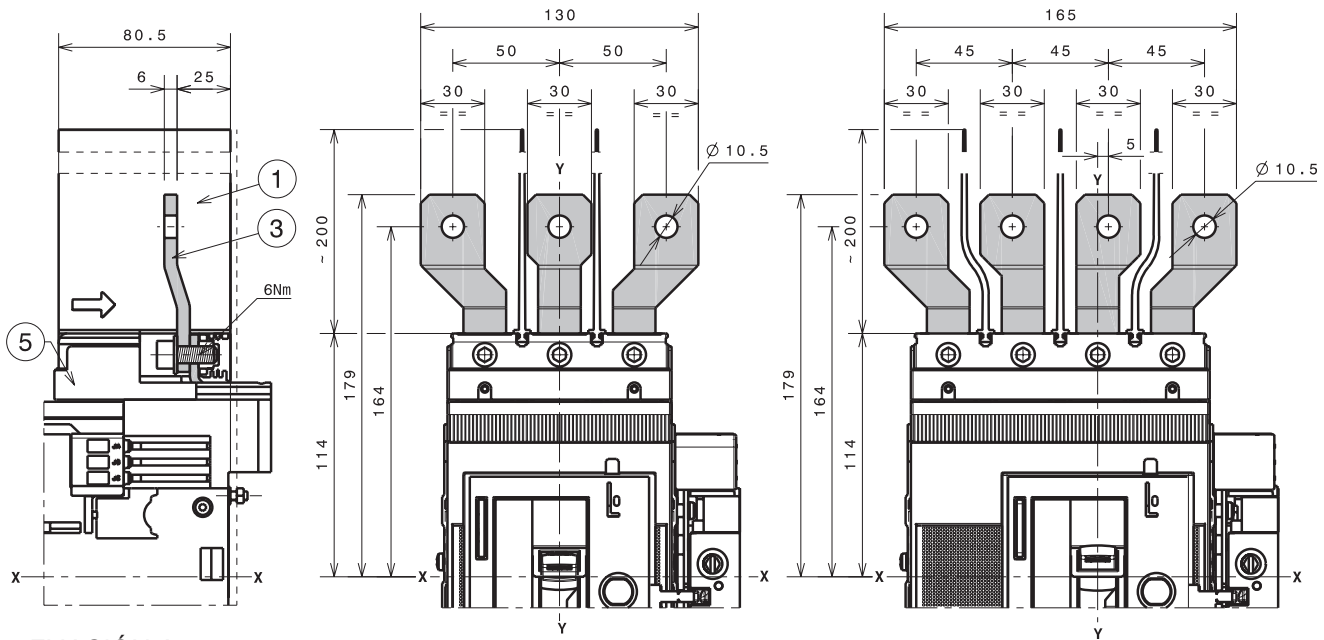
- ④ Terminales anteriores prolongados
- ⑤ Separadores aislantes 100mm entre las fases (obligatorios) suministrados

**Nota:** placa aislante (obligatoria) suministrada

# Dimensiones generales

## Tmax XT4 - Terminales para interruptor extraíble

### Terminales ES



FIJACIÓN A 50mm

#### Notas

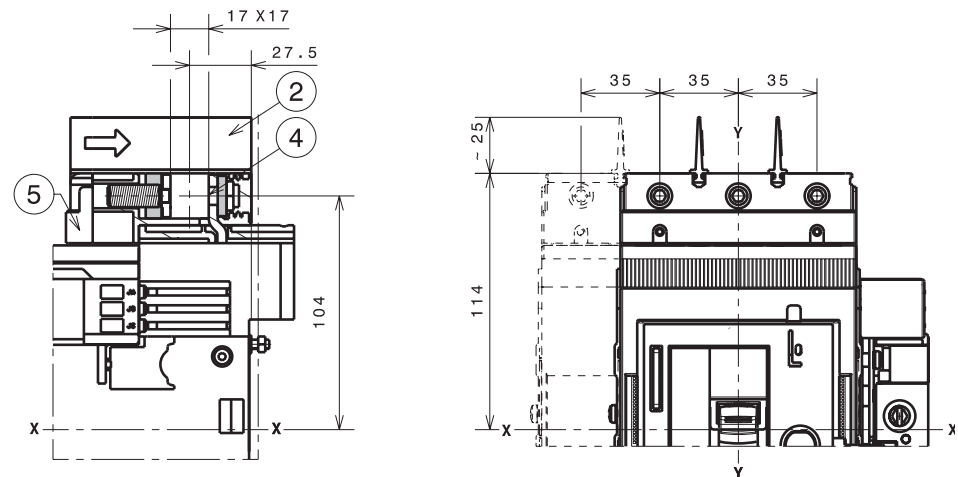
- ① Separadores aislantes 200mm entre las fases (obligatorios) suministrados
- ③ Terminales anteriores prolongados separados
- ⑤ Adaptador (obligatorio) no suministrado

**Nota:** placa aislante (obligatoria) suministrada

### Terminales FCCuAl 1x1...185mm<sup>2</sup>

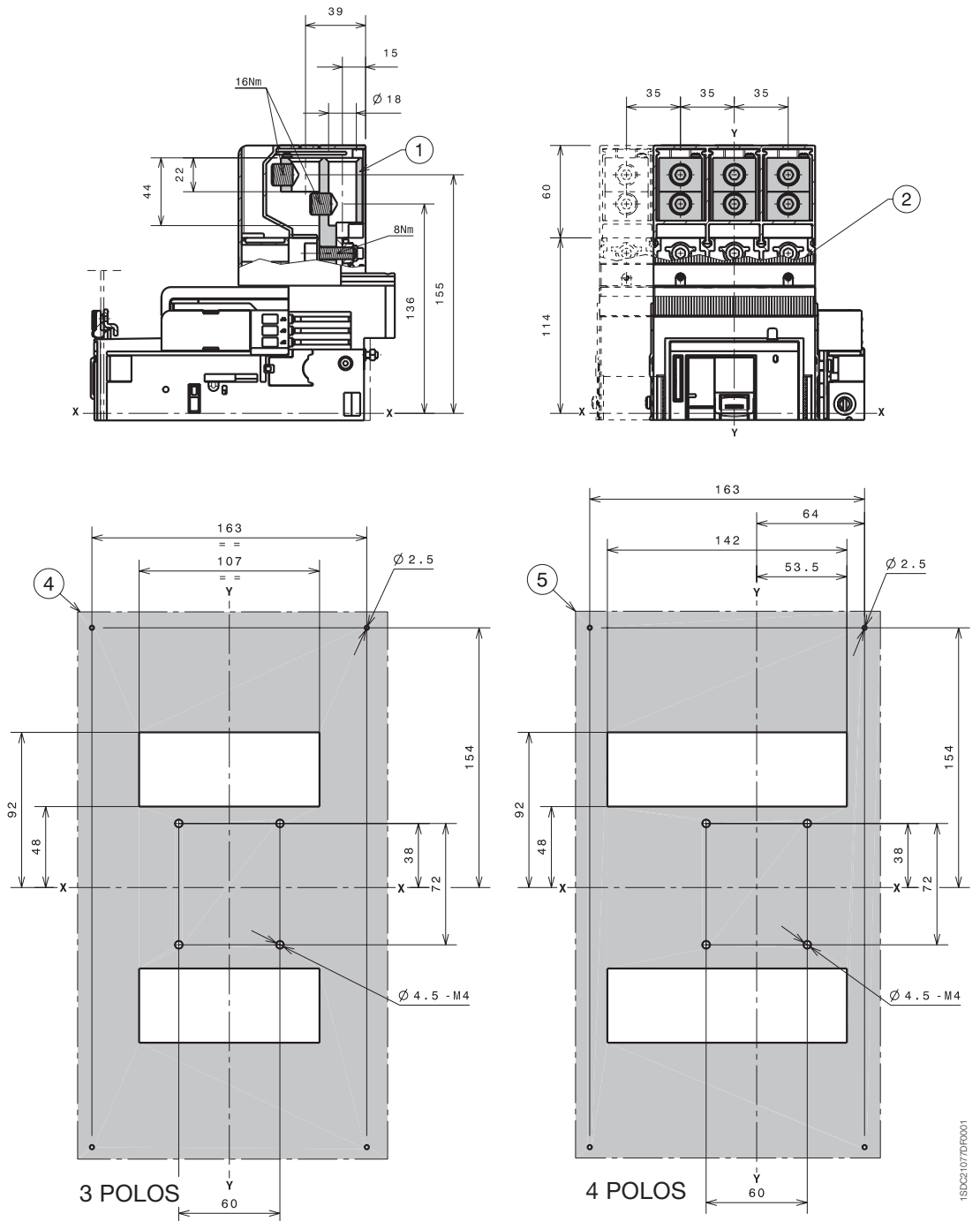
#### Notas

- ② Separadores aislantes 25mm entre las fases (obligatorios) suministrados
- ④ Terminales anteriores FCCuAl
- ⑤ Adaptador (obligatorio) no suministrado



FIJACIÓN A 50mm

## Terminales FCCuAl 2x35...150mm<sup>2</sup>



### Notas

- ① Terminales FCCuAl 2x35...150mm<sup>2</sup>
- ② Cubrebornes altos con grado de protección IP40 (obligatorios) suministrados
- ③ Placa posterior aislante (obligatoria con terminales FCCuAl 2x185mm<sup>2</sup>) suministrada
- ④ Plantilla para perforación fijación del interruptor III con placa aislante
- ⑤ Plantilla para perforación fijación del interruptor IV con placa aislante

15DC2107DF0001



# Dimensiones generales

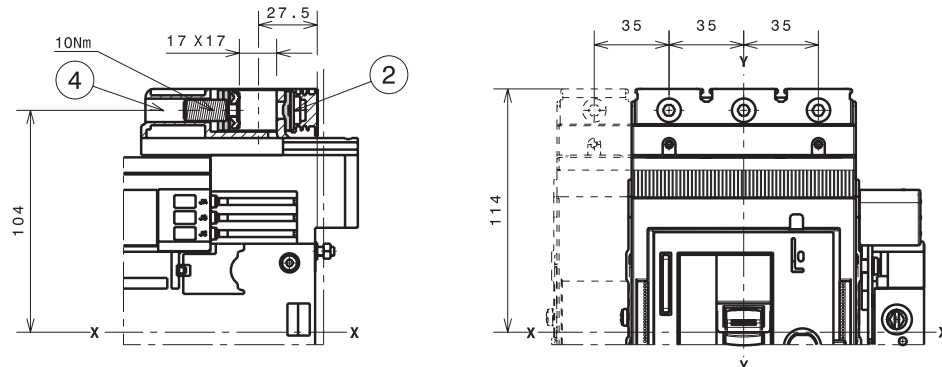
## Tmax XT4 - Terminales para interruptor extraíble

### Terminales FCCu

#### Notas

- ② Terminal FCCu
- ④ Adaptador (obligatorio) no suministrado

**Nota:** separadores aislantes 25mm entre las fases (obligatorios) suministrados estándares con el interruptor



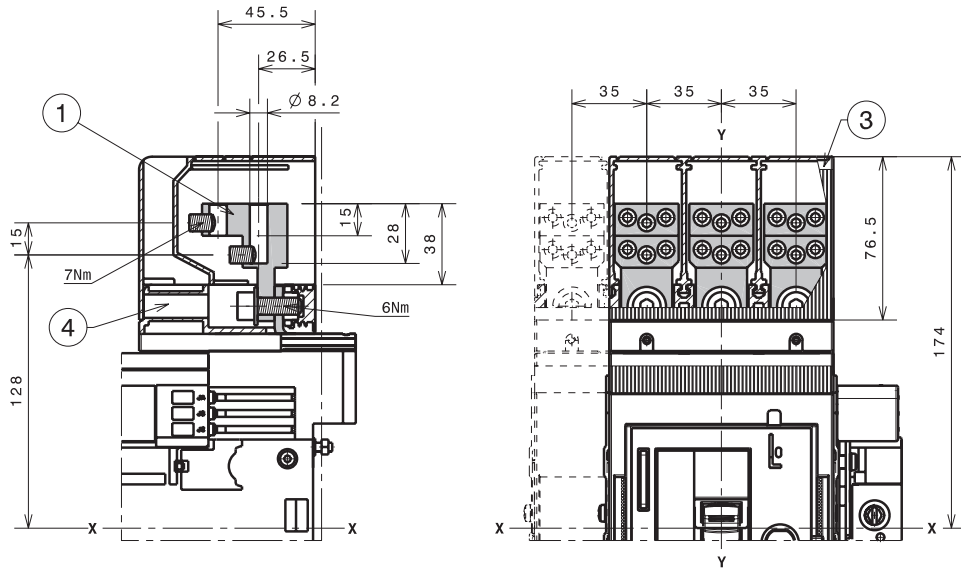
FIJACIÓN A 50mm

1SDC21075R0001

### Terminales MC

#### Notas

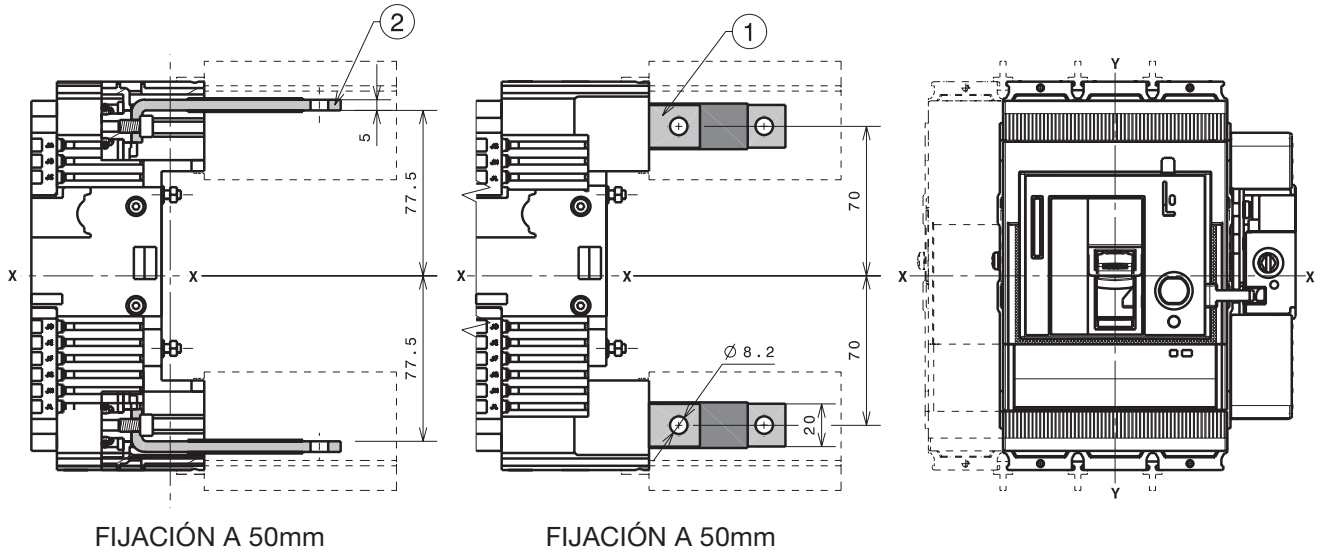
- ① Terminales multicable
- ③ Cubreborne alto con grado de protección IP40 (obligatorio) suministrado
- ④ Adaptador (obligatorio) no suministrado



FIJACIÓN A 50mm

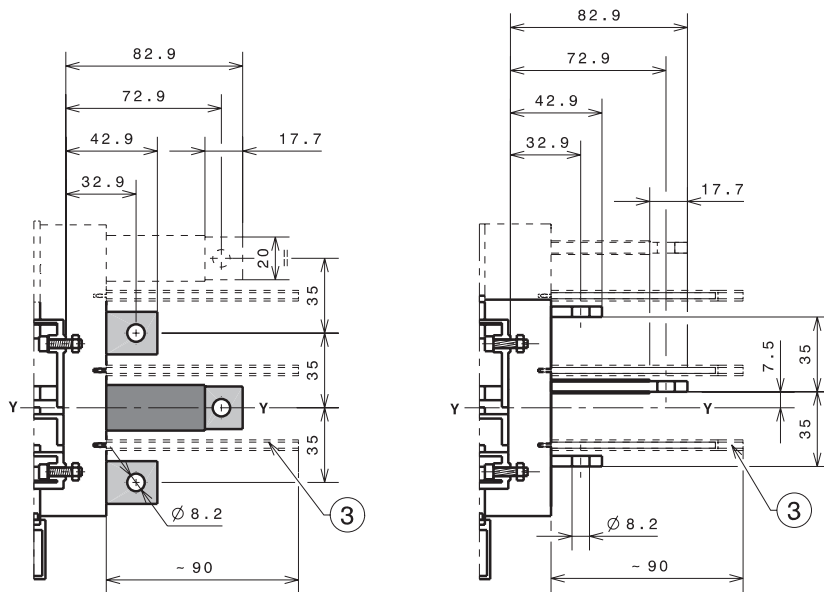
1SDC21075R0001

## Terminales HR/VR



FIJACIÓN A 50mm

FIJACIÓN A 50mm



1SD21038D0001

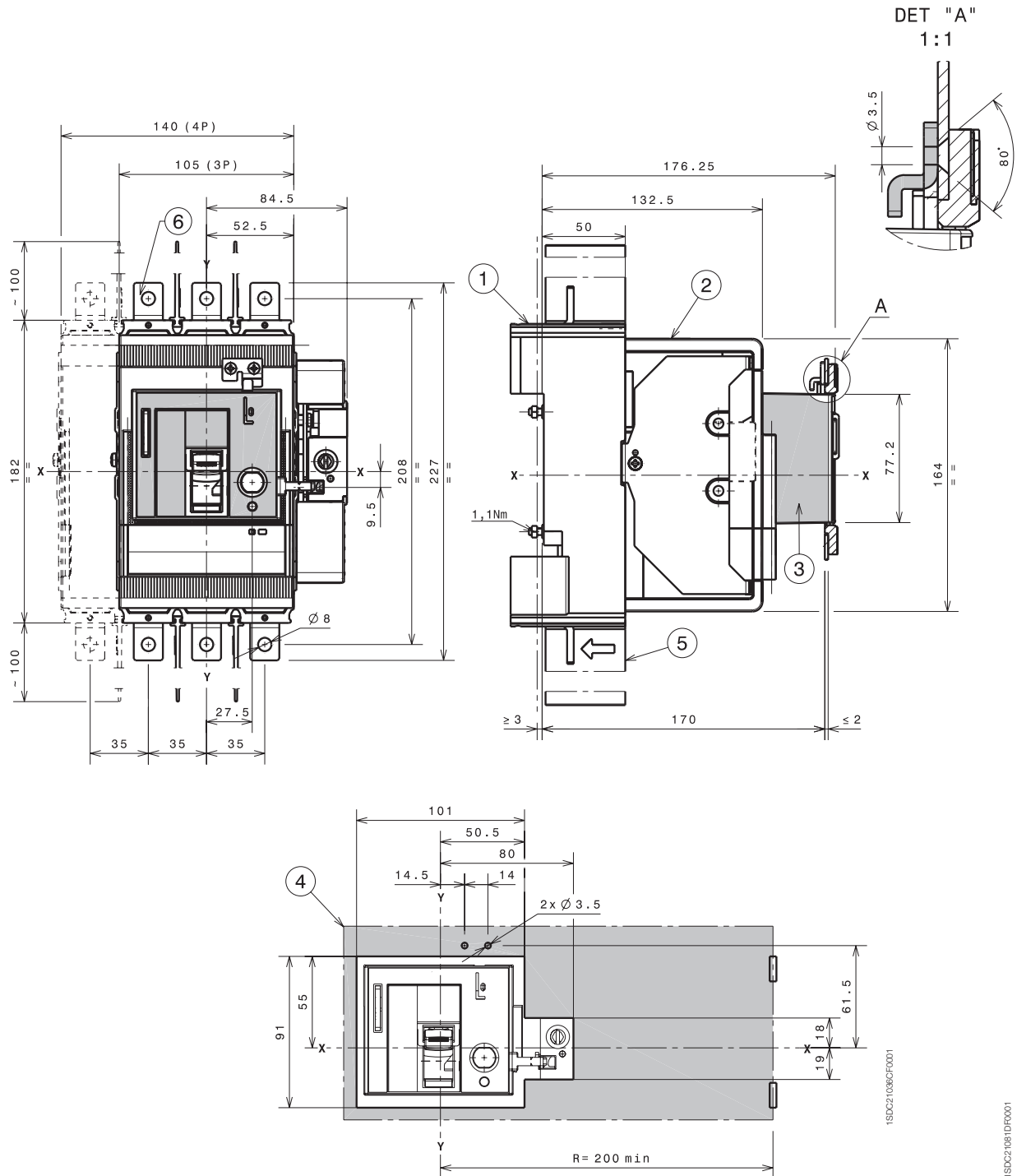
### Notas

- ① Terminales posteriores verticales
- ② Terminales posteriores horizontales
- ③ Separadores aislantes 90mm entre las fases (opcionales) no suministrados

# Dimensiones generales

Tmax XT4 - Accesorios para interruptor extraíble

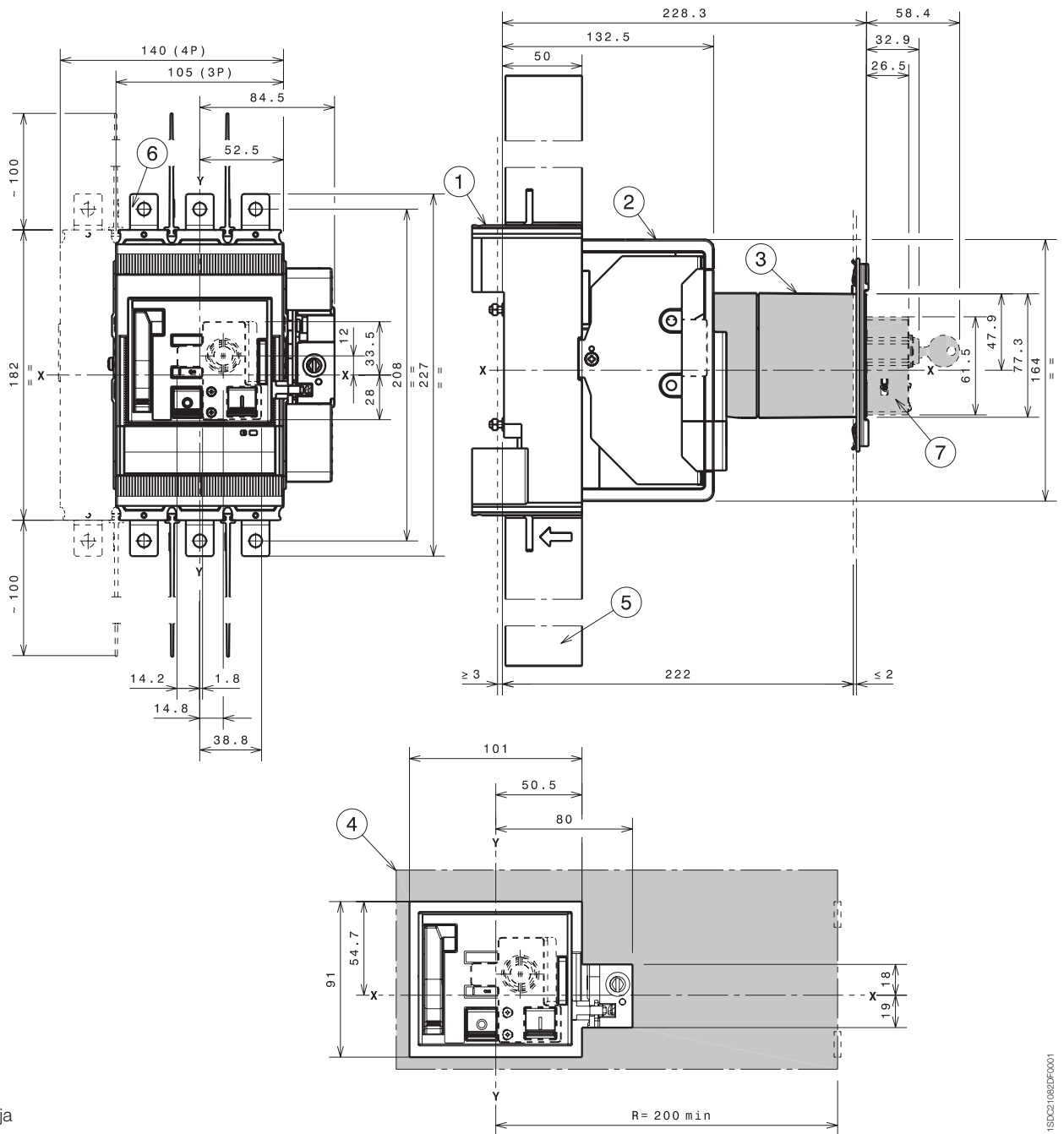
## Frontal para mando de palanca (FLD)



### Notas

- ① Parte fija
- ② Parte móvil
- ③ Frontal para bloqueos FLD
- ④ Plantilla para perforación de la puerta de la celda y fijación marco
- ⑤ Separadores aislantes 100mm entre las fases (obligatorios) suministrados
- ⑥ Terminales prolongados

## Mando de motor (MOE)



### Notas

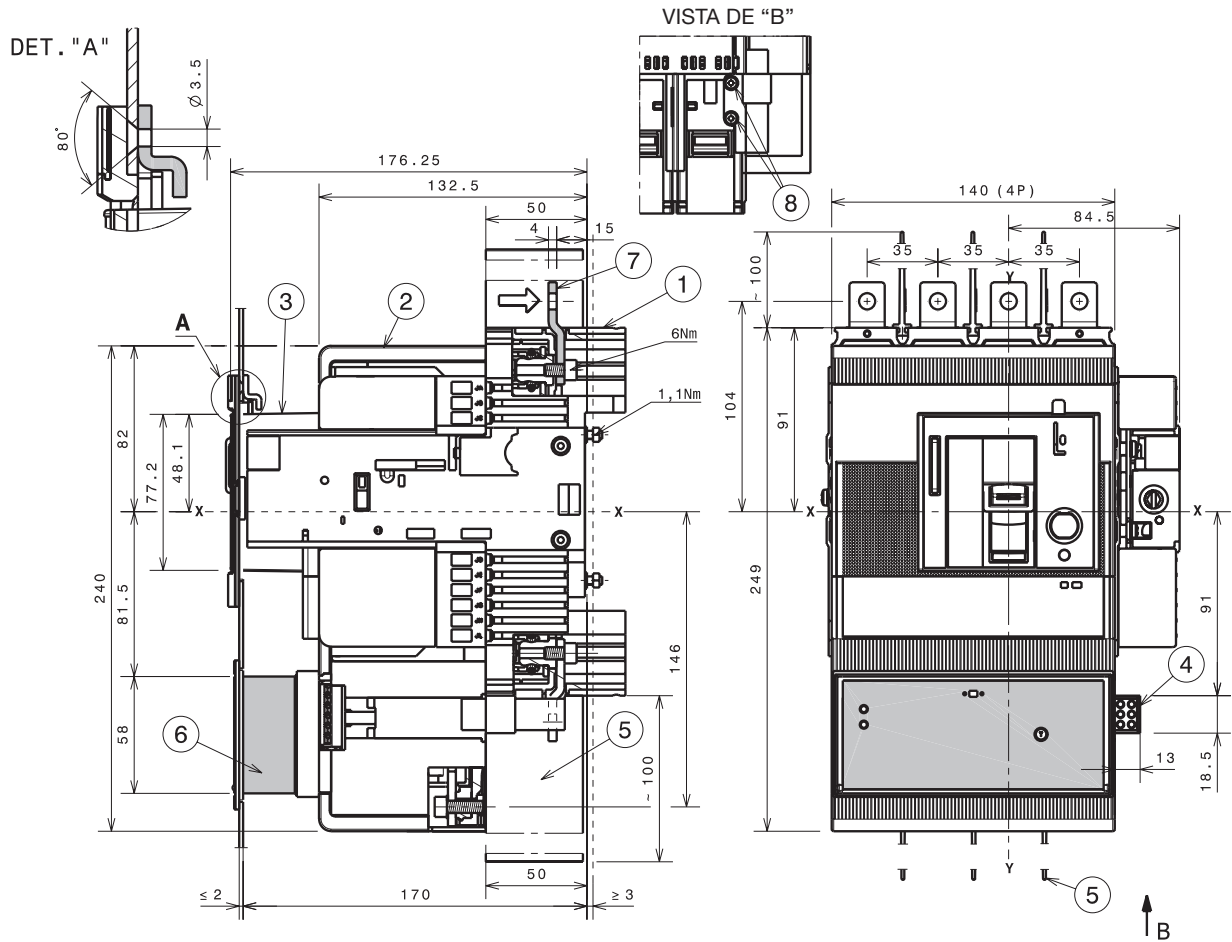
- ① Parte fija
- ② Parte móvil
- ③ Mando motor por acumulación de energía (MOE)
- ④ Plantilla para perforación de la puerta de la celda y fijación marco
- ⑤ Separadores aislantes 100mm entre las fases (obligatorios) suministrados
- ⑥ Terminales prolongados
- ⑦ Bloqueo por llave opcional

1SD021082DF0001

# Dimensiones generales

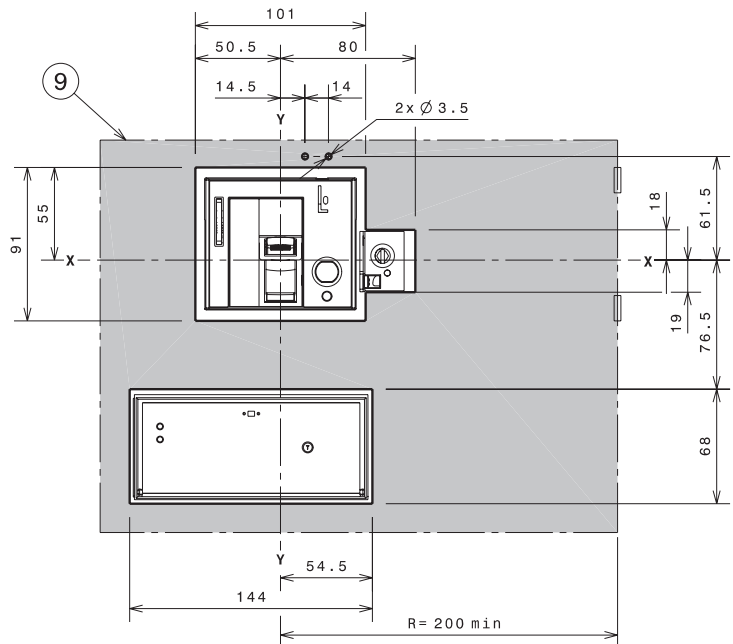
Tmax XT4 - Accesorios para interruptor extraíble

## Diferencial RC Sel 4 polos



### Notas

- ① Parte fija
- ② Parte móvil
- ③ Frontal para bloqueos
- ④ Conector diferencial (opcional)
- ⑤ Separadores aislantes 100mm entre las fases (obligatorios) suministrados
- ⑥ Diferencial
- ⑦ Terminales prolongados
- ⑧ Tornillos de fijación parte fija conector
- ⑨ Plantilla perforación puerta de la celda y fijación marco



1SD021083DF0001

# Dimensiones generales

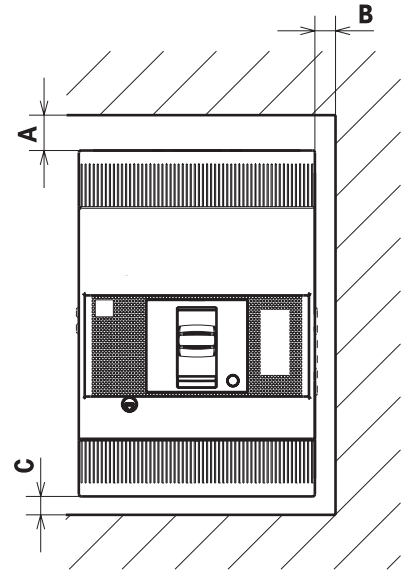
## Distancias necesarias

### Distancias de aislamiento para instalación

$U_n \leq 440V$	A (mm)	B (mm)	C (mm)
XT1	25	20	20
XT2	30	20	25
XT3	50	20	20
XT4	30	20	25

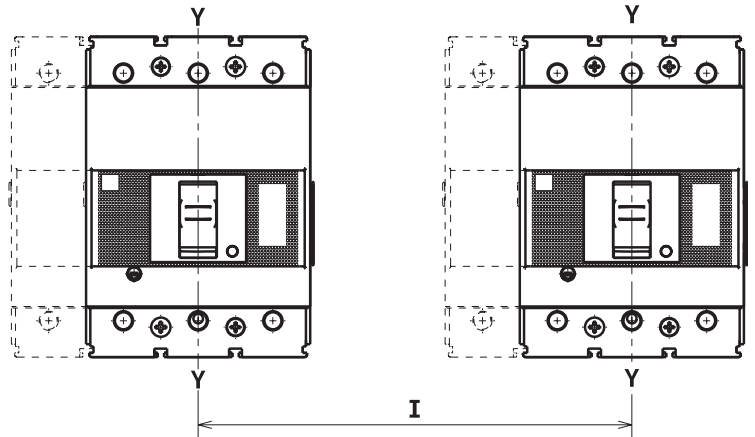
  

$U_n > 440V$	A (mm)	B (mm)	C (mm)
XT1	25	20	20
XT2	50	20	45
XT3	50	20	20
XT4	50	20	45



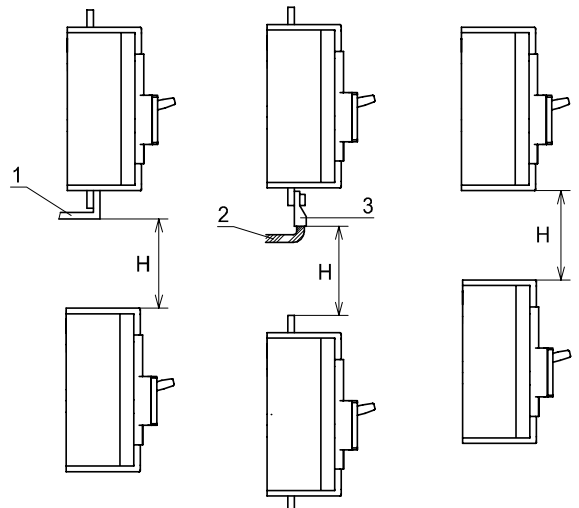
### Distancia mínima entre ejes para interruptores montados colateralmente

	Ancho del interruptor (mm)		Distancia entre-ejes I (mm)	
	3 polos	4 polos	3 polos	4 polos
XT1	76	102	76	102
XT2	90	120	90	120
XT3	105	140	105	140
XT4	105	140	105	140



### Distancia mínima entre interruptores sobrepuestos

	H (mm)
XT1	80
XT2	120
XT3	140
XT4	160



#### Notas

- ① Conexión no aislada
- ② Cable aislado
- ③ Terminal



## Índice

Información para la lectura.....	6/2
Símbolos gráficos (Normas IEC 60617 y CEI 3-14...3-26) .....	6/3
Esquemas eléctricos de los interruptores .....	6/4
Esquemas eléctricos de los accesorios.....	6/8
Instrucciones para el rearme.....	6/19

---

# Esquemas eléctricos

## Información para la lectura

---

### Estado de funcionamiento representado

Los esquemas están representados en las siguientes condiciones:

- interruptor en ejecución fija, abierto;
- interruptor en ejecución extraíble o enchufable, abierto e insertado;
- contactor para el arranque del motor abierto;
- circuitos sin tensión;
- relés sin actuar;
- mando a motor con resortes cargados.

El esquema representa un interruptor automático o un interruptor de maniobra-seccionador en ejecución extraíble o enchufable pero es válido también para los interruptores automáticos o los interruptores de maniobra-seccionadores en ejecución fija.

Para los interruptores en ejecución fija los circuitos auxiliares están conectados con la placa de bornes XV: los conectores J.. y XB.., XC.., XD.. y XE.. no se suministran.

Para los interruptores en ejecución enchufable los circuitos auxiliares están conectados con los conectores XB.., XC.., XD.. y XE..: los conectores J.. no se suministran.

Para los interruptores en ejecución extraíble los circuitos auxiliares están conectados con los conectores J..: los conectores XB.., XC.., XD.. y XE.. no se suministran.



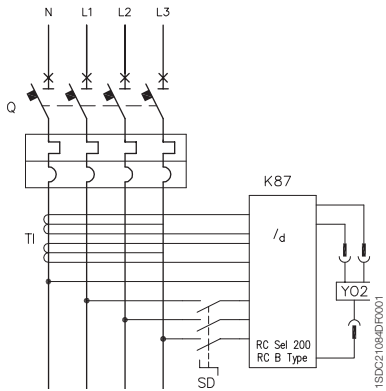
# Esquemas eléctricos

Símbolos gráficos (Normas IEC 60617 y CEI 3-14...3-26)

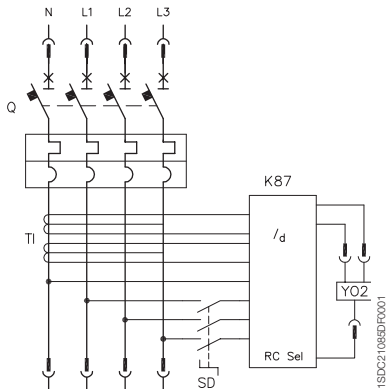
	Efecto térmico		Conductores de cables trenzados (ejemplo: dos conductores)		Contacto de apertura		Relé de sobrecorriente con característica de retardo con tiempo corto regulable
	Efecto electromagnético		Conexión de conductores		Contacto conmutado con interrupción momentánea		Relé de sobrecorriente con característica de retardo con tiempo corto inverso
	Temporización		Terminal o borne		Contacto de posición de cierre (final de carrera)		Relé de sobrecorriente con característica de retardo con tiempo largo inverso
	Conexión mecánica		Conector macho (hembra)		Contacto de posición de apertura (final de carrera)		Relé de sobrecorriente por defecto a tierra con característica a tiempo largo inverso
	Mando mecánico manual (caso general)		Resistencia (signo general)		Interrupción momentánea (final de carrera)		Relé amperimétrico para desequilibrio de corriente entre las fases
	Mando rotativo		Resistencia dependiente de la temperatura		Contacto (contacto de cierre)		Relé diferencial
	Mando de pulsador		Motor (signo general)		Interruptor de potencia-seccionador de apertura automática		Relé de detección de falta de fase en un sistema trifásico
	Mando de llave		Motor asíncrono trifásico, con rotor en cortocircuito (de jaula)		Interruptor de maniobra-seccionador		Relé de detección de bloqueo del rotor mediante medición de corriente
	Mando de leva		Transformador de corriente		Bobina de mando (signo general)		Lámpara, signo general
	Tierra (signo general)		Transformador de corriente con primario formado por 4 conductores pasantes y con secundario enrollado, con toma		Relé térmico		Motor con excitación en serie
	Convertidor separado galvánicamente		Contacto de cierre		Relé de sobrecorriente instantáneo		Escobilla
	Conductores con cable apantallado (ejemplo: dos conductores)						

# Esquemas eléctricos de los interruptores

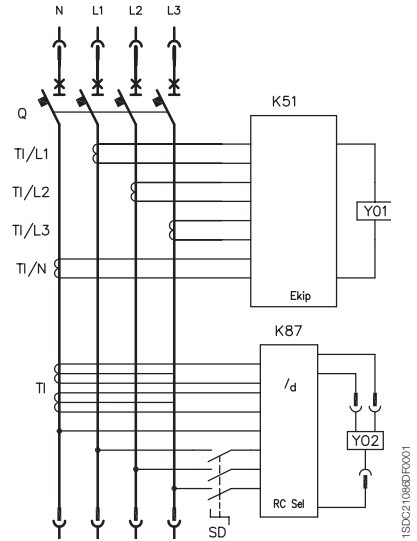
## Estado de funcionamiento



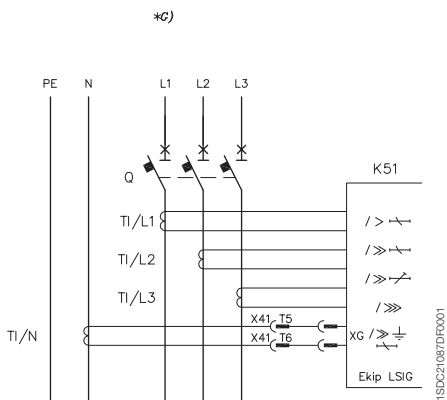
Interruptor tetrapolar con relé termomagnético y relé diferencial RC Sel 200 o RC B Type



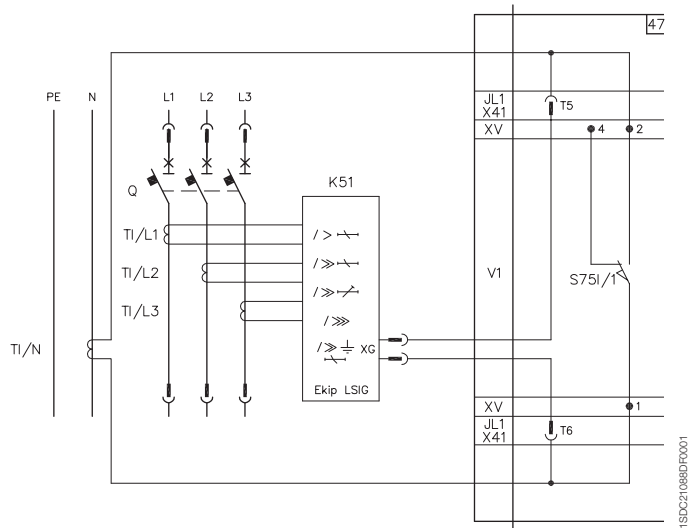
Interruptor tetrapolar con relé termomagnético y relé diferencial RC Sel



Interruptor tetrapolar con relé electrónico y relé diferencial RC Sel



Interruptor tripolar en ejecución fija con transformador de corriente en conductor neutro fuera del interruptor



Esquema aconsejado para interruptor tripolar en ejecución enchufable o extraíble con transformador de corriente en conductor neutro fuera del interruptor

---

## Descripción figuras

Fig. 47 = Circuito del transformador de corriente en el conductor neutro fuera del interruptor (para interruptor en ejecución enchufable o extraíble).

## Notas

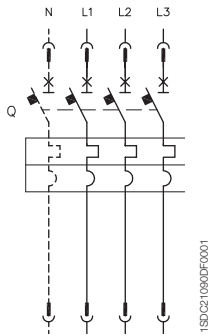
G) En el caso de interruptor tripolar en ejecución fija con transformador de corriente en conductor neutro fuera del interruptor, para sacar el interruptor es necesario cortocircuitar los bornes del transformador TI/N.

## Leyendas

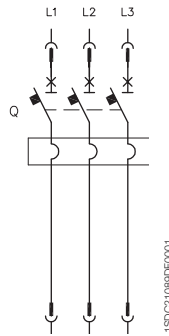
- = Número de figura del esquema
- \* = Véase la nota indicada con la letra
- J.. = Conectores para los circuitos auxiliares del interruptor en ejecución extraíble, la extracción de los conectores se verifica simultáneamente con la del interruptor
- K51 = Relé electrónico:
  - de sobrecorriente tipo Ekip LS/I, Ekip N-LS/I, Ekip LSI, Ekip LSIG
  - para protección motor tipo Ekip I, Ekip M-LIU, Ekip M-LRIU
  - para protección generador tipo Ekip G-LSI
- K87 = Relé diferencial tipo RC Inst, RC Sel, RC Sel 200, RC B Type
- Q = Interruptor principal
- S75I/1..4 = Contactos para la señalización eléctrica de interruptor en posición de insertado (previstos sólo con interruptores en ejecución enchufable o extraíble)
- S75S/1-2 = Contactos para la señalización eléctrica de interruptor en posición de extraído (previstos sólo con interruptores en ejecución extraíble)
- SD = Seccionador de la alimentación del relé diferencial tipo RC Inst, RC Sel, RC Sel 200 o RC B Type
- TI = Transformador de corriente toroidal
- TI/L1 = Transformador de corriente ubicado en la fase L1
- TI/L2 = Transformador de corriente ubicado en la fase L2
- TI/L3 = Transformador de corriente ubicado en la fase L3
- TI/N = Transformador de corriente ubicado en el neutro
- V1 = Aplicaciones del interruptor
- X41 = Conector del circuito para neutro externo
- XG-XH = Conectores del relé electrónico
- XV = Placas de bornes de las aplicaciones del interruptor
- YO1 = Solenoide de apertura del relé electrónico de sobrecorriente
- YO2 = Solenoide de apertura del relé diferencial

# Esquemas eléctricos de los interruptores

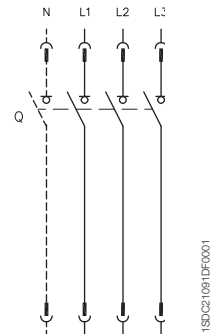
## Estado de funcionamiento



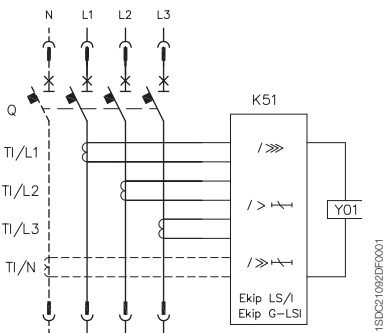
Interruptor tripolar o tetrapolar con relé termomagnético TMD, TMA o TMG



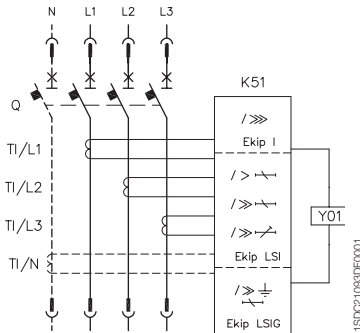
Interruptor tripolar con relé magnético MA



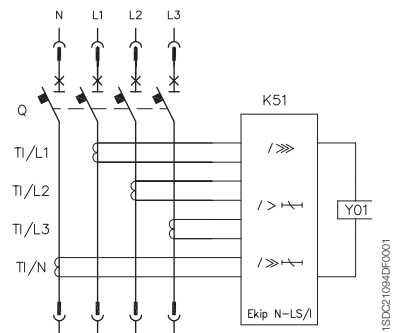
Interruptor de maniobra-seccionador tripolar o tetrapolar XT1D, XT3D o XT4D



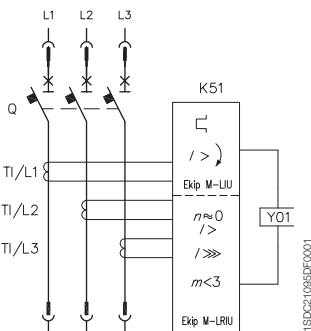
Interruptor tripolar o tetrapolar con relé electrónico Ekip LS/I o Ekip G-LSI



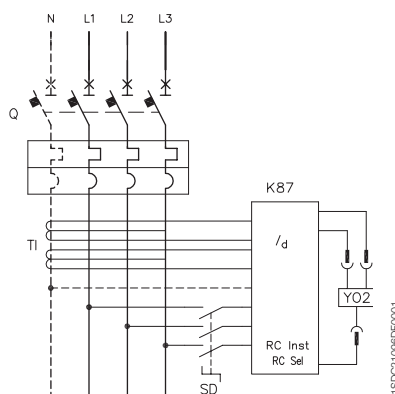
Interruptor tripolar o tetrapolar con relé electrónico Ekip I, Ekip LSI o Ekip LSIG



Interruptor tetrapolar con relé electrónico Ekip N-LS/I



Interruptor tripolar con relé electrónico Ekip M-LIU o Ekip M-LRIU



Interruptor tripolar o tetrapolar con relé termomagnético y relé diferencial RC Inst o RC Sel

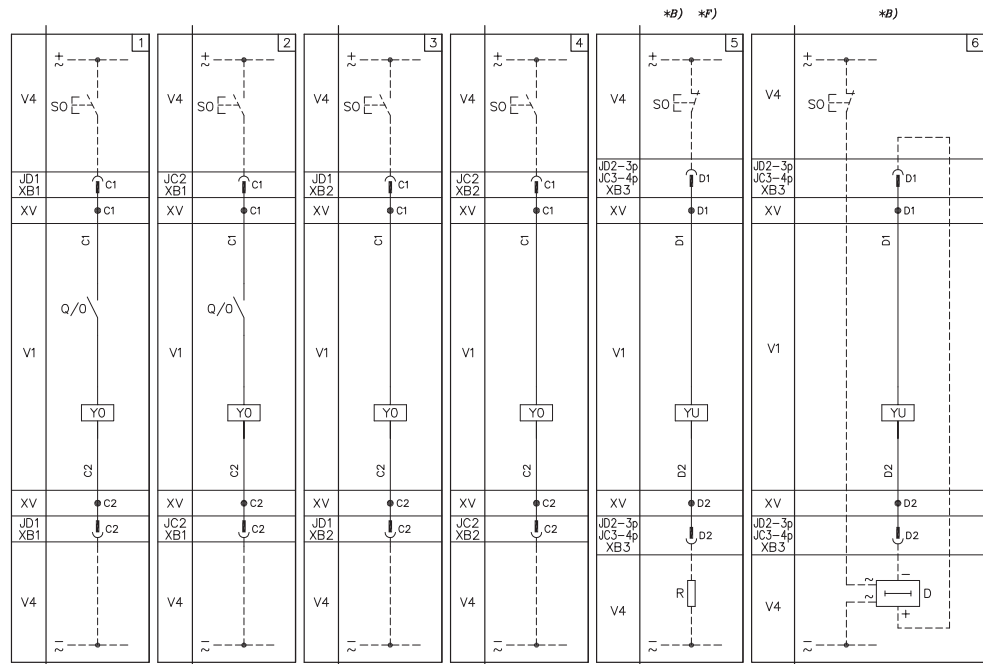
---

## Leyendas

- = Número de figura del esquema
- \* = Véase la nota indicada con la letra
- K51 = Relé electrónico:
  - de sobrecorriente tipo Ekip LS/I, Ekip N-LS/I, Ekip LSI, Ekip LSI G
  - para protección motor tipo Ekip I, Ekip M-LIU, Ekip M-LRIU
  - para protección generador tipo Ekip G-LSI
- K87 = Relé diferencial tipo RC Inst, RC Sel, RC Sel 200, RC B Type
- Q = Interruptor principal
- SD = Seccionador de la alimentación del relé diferencial tipo RC Inst, RC Sel, RC Sel 200 o RC B Type
- TI = Transformador de corriente toroidal
- TI/L1 = Transformador de corriente ubicado en la fase L1
- TI/L2 = Transformador de corriente ubicado en la fase L2
- TI/L3 = Transformador de corriente ubicado en la fase L3
- TI/N = Transformador de corriente ubicado en el neutro
- YO1 = Solenoide de apertura del relé electrónico de sobrecorriente
- YO2 = Solenoide de apertura del relé diferencial

# Esquemas eléctricos de los accesorios

## Relés de servicio



### Descripción figuras

- Fig. 1 = Relé de apertura.
- Fig. 2 = Relé de apertura suplementario (sólo para interruptores tetrapolares).
- Fig. 3 = Relé de apertura permanente.
- Fig. 4 = Relé de apertura permanente suplementario (sólo para interruptores tetrapolares).
- Fig. 5 = Relé de mínima tensión instantáneo (véanse notas B y F).
- Fig. 6 = Relé de mínima tensión con retardador electrónico externo al interruptor (véase nota B).

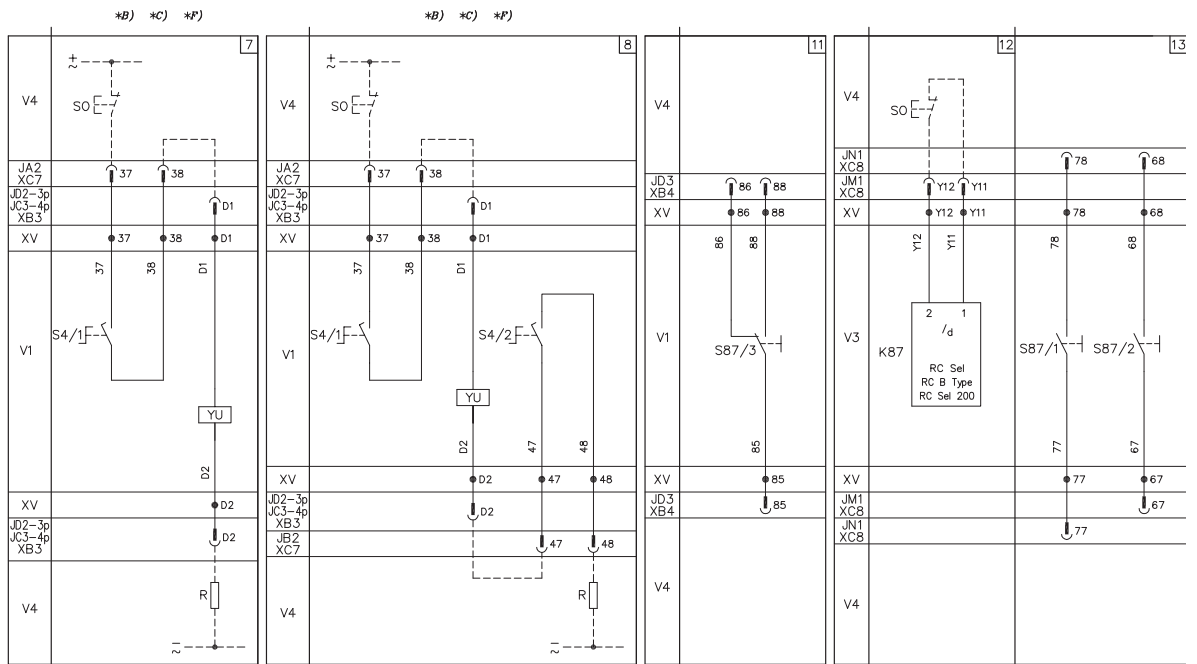
### Notas

- B) El relé de mínima tensión se energiza desde una alimentación derivada aguas arriba del interruptor o desde una fuente independiente: se permite el cierre del interruptor sólo con relé energizado (el bloqueo del cierre se logra mecánicamente).
- F) Resistencia exterior adicional para mínima tensión alimentada a 380/440V CA y 480/525V CA.

### Leyendas

- = Número de figura del esquema
- \* = Véase la nota indicada con la letra
- D = Retardador electrónico del relé de mínima tensión (fuera del interruptor) (sólo para tensiones de hasta 250V)
- J.. = Conectores para los circuitos auxiliares del interruptor en ejecución extraíble, la extracción de los conectores se realiza simultáneamente con la del interruptor
- Q/0..7 = Contactos auxiliares del interruptor
- R = Resistencia (véase nota F)
- SO = Pulsador o contacto para la apertura del interruptor
- V1 = Aplicaciones del interruptor
- V4 = Aparatos y conexiones indicativas para mando y señalización, externo al interruptor
- XB.. = Conector de tres vías para circuitos auxiliares del interruptor en ejecución enchufable
- XV = Placas de bornes de las aplicaciones del interruptor
- YO = Relé de apertura
- YU = Relé de mínima tensión (véase nota B)

## Relés de servicio



### Descripción figuras

- Fig. 7 = Relé de mínima tensión instantáneo en ejecución para máquinas herramientas con un contacto en serie (véanse notas B, C y F).
- Fig. 8 = Relé de mínima tensión instantáneo en ejecución para máquinas herramientas con dos contactos en serie (véanse notas B, C y F).
- Fig. 11 = Un contacto conmutado para la señalización eléctrica de interruptor abierto por actuación del relé diferencial tipo RC Inst, RC Sel, RC B Type o RC Sel 200.
- Fig. 12 = Circuitos del relé diferencial tipo RC Sel, RC B Type o RC Sel 200.
- Fig. 13 = Dos contactos para la señalización eléctrica de pre-alarma y de alarma del relé diferencial tipo RC Sel, RC B Type o RC Sel 200.

### Notas

- B) El relé de mínima tensión se energiza desde una alimentación derivada aguas arriba del interruptor o desde una fuente independiente: se permite el cierre del interruptor sólo con relé energizado (el bloqueo del cierre se logra mecánicamente).
- C) Los contactos S4/1 y S4/2 representados en las fig. 7-8 abren el circuito con interruptor abierto y lo vuelven a cerrar cuando se da un mando de cierre manual, mediante mando giratorio, de conformidad con las Normas relativas a las máquinas herramientas (el cierre no se realiza si el relé de mínima tensión no está alimentado).
- F) Resistencia exterior adicional para mínima tensión alimentado a 380/440V CA y 480/525V CA.

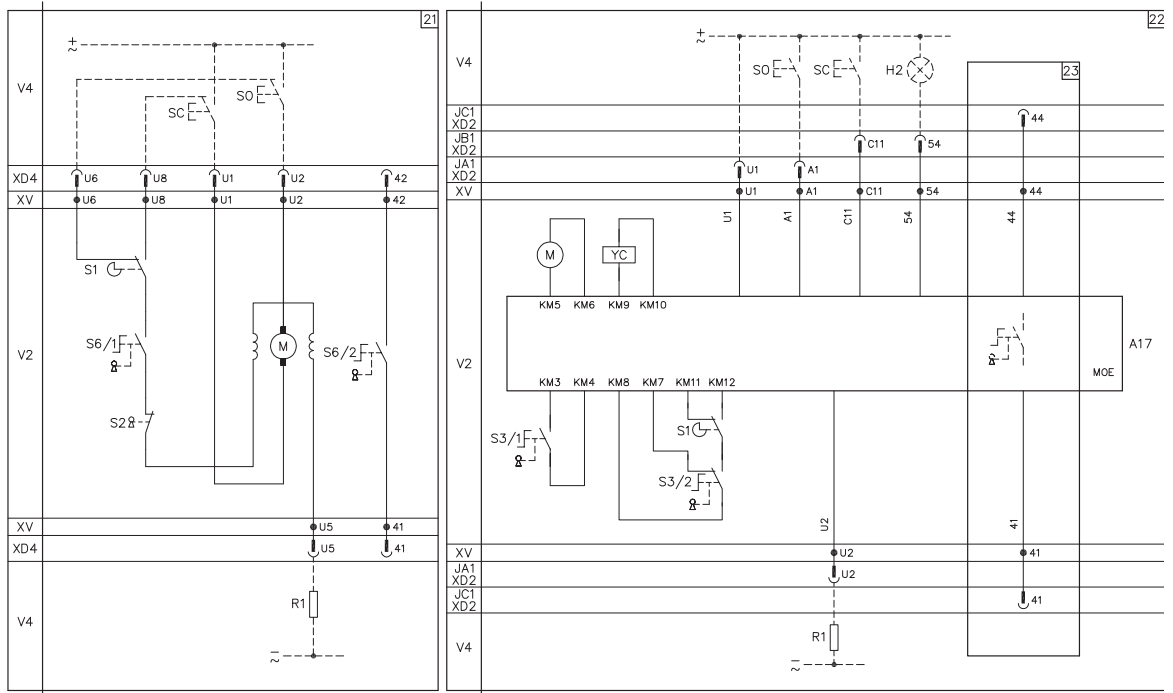
### Leyendas

- = Número de figura del esquema
- \* = Véase la nota indicada con la letra
- J.. = Conectores para los circuitos auxiliares del interruptor en ejecución extraíble, la extracción de los conectores se verifica simultáneamente con la del interruptor
- K87 = Relé diferencial tipo RC Inst, RC Sel, RC Sel 200, RC B Type
- R = Resistencia (véase nota F)
- S4/1-2 = Contactos auxiliares anticipados accionados por el mando rotativo del interruptor (véase nota C)
- S87/1 = Contacto para la señalización eléctrica de pre-alarma del relé diferencial tipo RC Sel, RC B Type o RC Sel 200
- S87/2 = Contacto para la señalización eléctrica de alarma del relé diferencial tipo RC Sel, RC B Type o RC Sel 200
- S87/3 = Contacto para la señalización eléctrica de interruptor abierto por actuación del relé diferencial tipo RC Sel, RC B Type o RC Sel 200
- SO = Pulsador o contacto para la apertura del interruptor
- V1 = Aplicaciones del interruptor
- V4 = Aparatos y conexiones indicativas para mando y señalización, fuera del interruptor
- XB.. = Conector de tres vías para circuitos auxiliares del interruptor en ejecución enchufable
- XC.. = Conector de seis vías para circuitos auxiliares del interruptor en ejecución enchufable
- XV = Placas de bornes de las aplicaciones del interruptor
- YU = Relé de mínima tensión (véase nota B)

1SDC210980F0001

# Esquemas eléctricos de los accesorios

## Mando a motor



### Descripción figuras

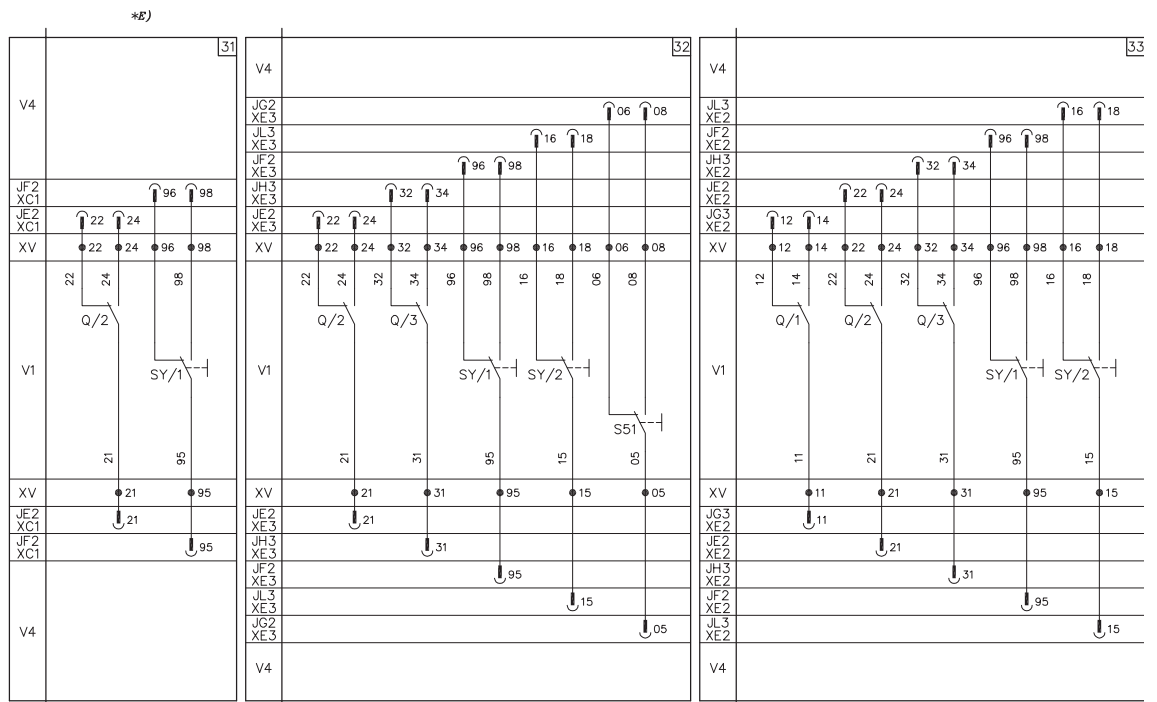
- Fig. 21 = Mando a motor de acción directa (MOD) (sólo para interruptores en ejecución fija o enchufable XT1 y XT3).
- Fig. 22 = Mando a motor con acumulación de energía (MOE) (sólo para interruptores XT2 y XT4).
- Fig. 23 = Un contacto para la señalización eléctrica de mando a motor con acumulación de energía, accionable a distancia.

### Leyendas

- = Número de figura del esquema
- \* = Véase la nota indicada con la letra
- A17 = Unidad de actuación tipo MOE para el mando a motor con acumulación de energía
- H2 = Lámpara de señalización para mando a motor con acumulación de energía bloqueado
- J.. = Conectores para los circuitos auxiliares del interruptor en ejecución extraíble, la extracción de los conectores se realiza simultáneamente con la del interruptor
- M = Motor con excitación en serie para la apertura y el cierre del interruptor (fig. 21)
- M = Motor para la apertura del interruptor y la carga de los resortes de cierre del interruptor (fig. 22)
- M1 = Motor asíncrono trifásico
- R1 = Resistencia del motor
- S1 = Contacto controlado por la leva del mando a motor
- S2 = Contacto controlado por el bloqueo por llave del mando a motor con acción directa
- S3/1-2 = Contactos controlados por el selector Auto/Manual y por el bloqueo por llave del mando a motor con acumulación de energía
- S4 = Contacto controlado por la leva del mando a motor con acción directa
- S6/1-2 = Contactos controlados por el selector Auto/Manual del mando a motor con acción directa
- SC = Pulsador o contacto para el cierre del interruptor
- SO = Pulsador o contacto para la apertura del interruptor
- V2 = Aplicaciones del mando a motor
- V4 = Aparatos y conexiones indicativas para mando y señalización, fuera del interruptor
- XD.. = Conector de nueve vías para circuitos auxiliares del interruptor en ejecución enchufable
- XV = Placas de bornes de las aplicaciones del interruptor
- YC = Relé de cierre del mando a motor con acumulación de energía



## Contactos de señalización



### Descripción figuras

- Fig. 31 = Un contacto conmutado para la señalización eléctrica de interruptor abierto o cerrado y un contacto conmutado para la señalización eléctrica de interruptor abierto por actuación de los relés magnéticos, termomagnéticos o electrónicos YO, YO1, YO2, YU (posición de disparo) (sólo para tensiones de hasta 250V) (véase nota E).
- Fig. 32 = Dos contactos conmutados para la señalización eléctrica de interruptor abierto o cerrado, dos contactos conmutados para la señalización eléctrica de interruptor abierto por actuación de los relés magnéticos, termomagnéticos o electrónicos YO, YO1, YO2, YU (posición de disparo) y un contacto conmutado para la señalización eléctrica de interruptor abierto por actuación del relé termomagnético o electrónico (sólo para tensiones de hasta 250V).
- Fig. 33 = Tres contactos conmutados para la señalización eléctrica de interruptor abierto o cerrado y dos contactos conmutados para la señalización eléctrica de interruptor abierto por actuación de los relés magnéticos, termomagnéticos o electrónicos YO, YO1, YO2, YU (posición de disparo) (sólo para tensiones de hasta 250V).

### Notas

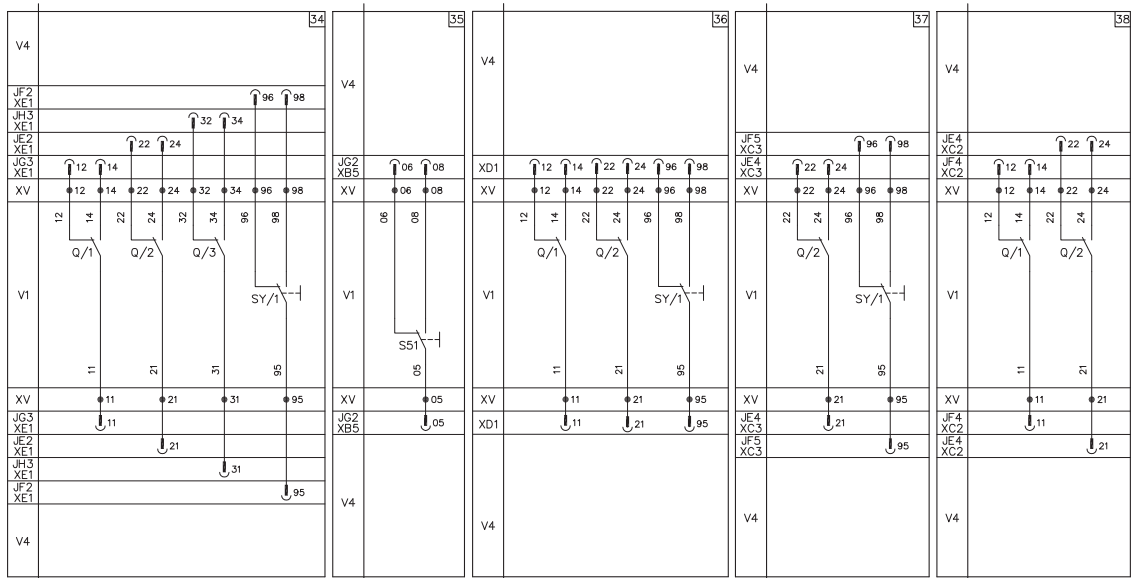
- E) La unidad de alimentación auxiliar 24V de la fig. 48 se deberá siempre instalar en los alojamientos del interruptor identificados con SY/1 y Q/2. Por lo tanto, si se desea instalar simultáneamente la unidad de la fig. 48 y los contactos de la fig. 31, se deberán instalar los contactos de la fig. 31 en las ranuras adyacentes; es decir los contactos SY/1 en la ranura identificada con SY/2 y el contacto Q/2 en la ranura identificada con Q/1.

### Legendas

- = Número de figura del esquema
- \* = Véase la nota indicada con la letra
- J.. = Conectores para los circuitos auxiliares del interruptor en ejecución extraíble, la extracción de los conectores se realiza simultáneamente con la del interruptor
- Q/0..3 = Contactos auxiliares del interruptor
- S51 = Contacto para la señalización eléctrica de interruptor abierto por actuación del relé termomagnético o electrónico
- SY/1..2 = Contactos para la señalización eléctrica de interruptor abierto por actuación de los relés termomagnéticos YO, YO1, YO2, YU (posición de disparo)
- V1 = Aplicaciones del interruptor
- V4 = Aparatos y conexiones indicativas para mando y señalización, fuera del interruptor
- XC.. = Conector de seis vías para circuitos auxiliares del interruptor en ejecución enchufable
- XD.. = Conector de nueve vías para circuitos auxiliares del interruptor en ejecución enchufable
- XE.. = Conector de quince vías para circuitos auxiliares del interruptor en ejecución enchufable
- XV = Placas de bornes de las aplicaciones del interruptor

# Esquemas eléctricos de los accesorios

## Contactos de señalización



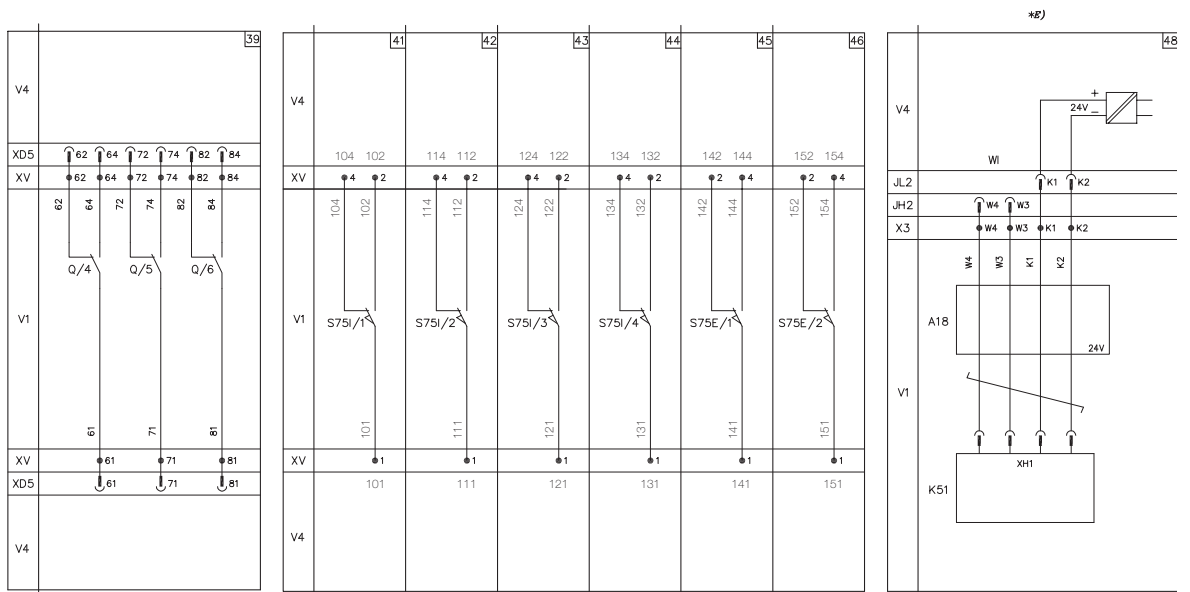
### Descripción figuras

- Fig. 34 = Tres contactos conmutados para la señalización eléctrica de interruptor abierto/cerrado y un contacto conmutado para la señalización eléctrica de interruptor abierto por la actuación de relés magnéticos, termomagnéticos o electrónicos YO, YO1, YO2, YU (posición de disparo) (sólo para tensiones de hasta 250V).
- Fig. 35 = Un contacto conmutado para la señalización eléctrica de interruptor abierto por actuación del relé termomagnético o electrónico (sólo para tensiones de hasta 250V).
- Fig. 36 = Dos contactos conmutados para la señalización eléctrica de interruptor abierto o cerrado y un contacto conmutado para la señalización eléctrica de interruptor abierto por actuación de los relés magnéticos, termomagnéticos o electrónicos YO, YO1, YO2, YU (posición de disparo) (sólo para tensiones de hasta 250V).
- Fig. 37 = Un contacto conmutado para la señalización eléctrica de interruptor abierto o cerrado y un contacto conmutado para la señalización eléctrica de interruptor abierto por actuación de los relés magnéticos, termomagnéticos o electrónicos YO, YO1, YO2, YU (posición de disparo) (sólo para tensiones de hasta 400V).
- Fig. 38 = Dos contactos conmutados para la señalización eléctrica de interruptor abierto o cerrado (sólo para tensión de hasta 400V).

### Leyendas

- = Número de figura del esquema  
 \* = Véase la nota indicada con la letra  
 J.. = Conectores para los circuitos auxiliares del interruptor en ejecución extraíble, la extracción de los conectores se verifica simultáneamente con la del interruptor  
 Q/0..3 = Contactos auxiliares del interruptor  
 S51 = Contacto para la señalización eléctrica de interruptor abierto por actuación del relé termomagnético o electrónico  
 SY/1 = Contactos para la señalización eléctrica de interruptor abierto por actuación de los relés termomagnéticos YO, YO1, YO2, YU (posición de disparo)  
 V1 = Aplicaciones del interruptor  
 V4 = Aparatos y conexiones indicativas para mando y señalización, fuera del interruptor  
 XB.. = Conector de tres vías para circuitos auxiliares del interruptor en ejecución enchufable  
 XC.. = Conector de seis vías para circuitos auxiliares del interruptor en ejecución enchufable  
 XD.. = Conector de nueve vías para circuitos auxiliares del interruptor en ejecución enchufable  
 XE.. = Conector de quince vías para circuitos auxiliares del interruptor en ejecución enchufable  
 XV = Placas de bornes de las aplicaciones del interruptor

## Contactos de señalización



### Descripción figuras

- Fig. 39 = Tres contactos suplementarios conmutados para la señalización eléctrica de interruptor abierto o cerrado (sólo para interruptores en ejecución fija o enchufable).  
 Fig. 41 = Primer contacto de posición conmutado del interruptor, para la señalización eléctrica de insertado (sólo para interruptores en ejecución enchufable o extraíble).  
 Fig. 42 = Segundo contacto de posición conmutado del interruptor, para la señalización eléctrica de insertado (sólo para interruptores en ejecución enchufable o extraíble).  
 Fig. 43 = Tercer contacto de posición conmutado del interruptor, para la señalización eléctrica de insertado (sólo para interruptores en ejecución enchufable o extraíble).  
 Fig. 44 = Cuarto contacto de posición conmutado del interruptor, para la señalización eléctrica de insertado (sólo para interruptores en ejecución enchufable o extraíble).  
 Fig. 45 = Primer contacto de posición conmutado del interruptor, para la señalización eléctrica de seccionado (sólo para interruptores en ejecución extraíble).  
 Fig. 46 = Segundo contacto de posición conmutado del interruptor, para la señalización eléctrica de seccionado (sólo para interruptores en ejecución extraíble).  
 Fig. 48 = Circuitos auxiliares de la unidad de alimentación auxiliar 24V (véase nota E).

### Notas

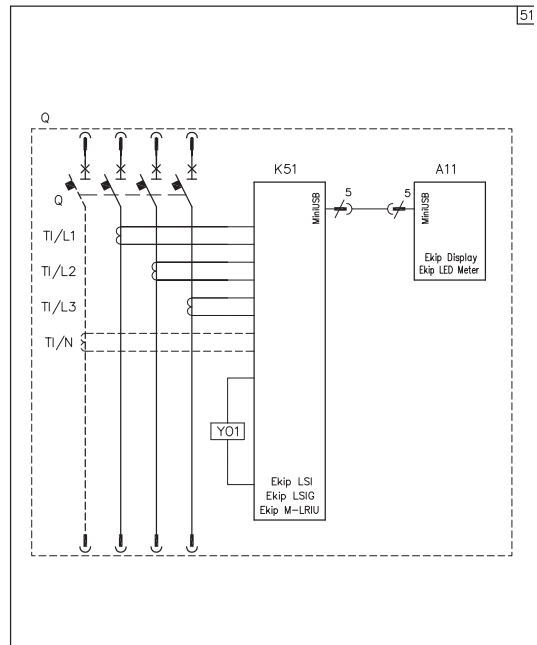
- E) La unidad de alimentación auxiliar 24V de la fig. 48 se deberá instalar siempre en los alojamientos del interruptor identificados con SY/1 y Q/2. Por lo tanto, si se desea instalar simultáneamente la unidad de la fig. 48 y los contactos de la fig. 31, se deberán instalar los contactos de la fig. 31 en las ranuras adyacentes; es decir los contactos SY/1 en la ranura identificada con SY/2 y el contacto Q/2 en la ranura identificada con Q/1.

### Leyendas

- = Número de figura del esquema  
 \* = Véase la nota indicada con la letra  
 J.. = Conectores para los circuitos auxiliares del interruptor en ejecución extraíble, la extracción de los conectores se verifica simultáneamente con la del interruptor  
 K51 = Relé electrónico:  
 - de sobrecorriente tipo Ekip LS/I, Ekip N-LS/I, Ekip LSI, Ekip LSIG  
 - de protección motor tipo Ekip I, Ekip M-I, Ekip M-LIU, Ekip M-LRIU  
 - de protección generador tipo Ekip G-LSI  
 Q/0..7 = Contactos auxiliares del interruptor  
 S75I/1..4 = Contactos para la señalización eléctrica de interruptor en posición de insertado (previstos sólo con interruptores en ejecución enchufable o extraíble)  
 S75E/1-2= Contactos para la señalización eléctrica de interruptor en posición de extraído (previstos sólo con interruptores en ejecución extraíble)  
 V1 = Aplicaciones del interruptor  
 V4 = Aparatos y conexiones indicativas para mando y señalización, fuera del interruptor  
 WI = Interfaz con los accesorios de los relés  
 X3 = Conector del circuito para unidad alimentación auxiliar 24V  
 XD.. = Conector de nueve vías para circuitos auxiliares del interruptor en ejecución enchufable  
 XV = Placas de bornes de las aplicaciones del interruptor  
 A18 = Unidad alimentación auxiliar 24V (véase nota E)  
 XH1 = Conectores relé electrónico

# Esquemas eléctricos de los accesorios

## Relé electrónico Ekip LSI, Ekip LSIg o Ekip M-LRIU conectado con el Ekip Display o el Ekip LED Meter



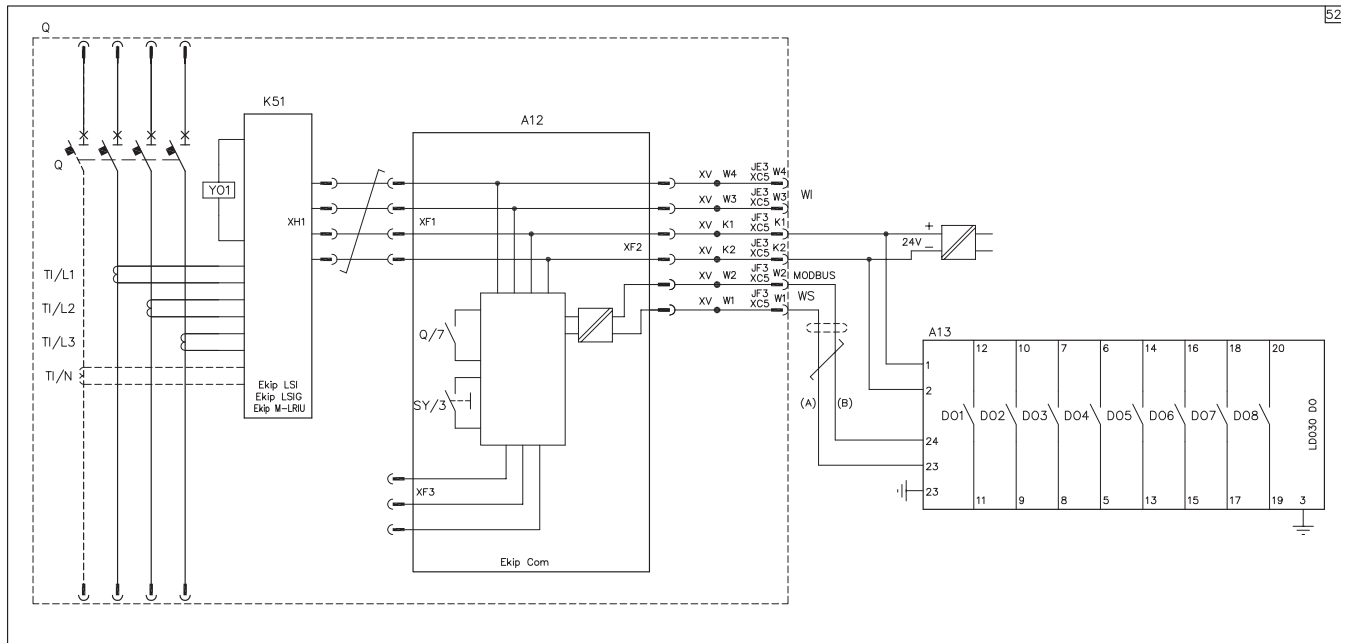
### Descripción figuras

Fig. 51 = Circuitos auxiliares del relé electrónico tipo Ekip LSI, Ekip LSIg o Ekip M-LRIU conectado con la unidad de visualización tipo Ekip Display (display) o Ekip LED Meter (visualización corriente).

### Leyendas

- = Número de figura del esquema
- A11 = Unidad de visualización tipo Ekip Display (display) o bien Ekip LED Meter (visualización corriente)
- K51 = Relé electrónico:
  - para sobrecorriente tipo Ekip LSI, Ekip LSIg
  - para protección motor tipo Ekip M-LRIU
- Q = Interruptor principal
- TI/L1 = Transformador de corriente ubicado en la fase L1
- TI/L2 = Transformador de corriente ubicado en la fase L2
- TI/L3 = Transformador de corriente ubicado en la fase L3
- TI/N = Transformador de corriente ubicado en el neutro
- YO1 = Solenoide de apertura del relé electrónico de sobrecorriente

## Relé electrónico Ekip LSI, Ekip LSIg o Ekip M-LRIU conectado con la unidad de interfaz tipo Ekip Com y con unidad de señalización tipo LD030 DO



### Descripción figuras

Fig. 52 = Circuitos auxiliares del relé electrónico tipo Ekip LSI, Ekip LSIg o Ekip M-LRIU conectado con la unidad de interfaz tipo Ekip Com y con unidad de señalización tipo LD030 DO.

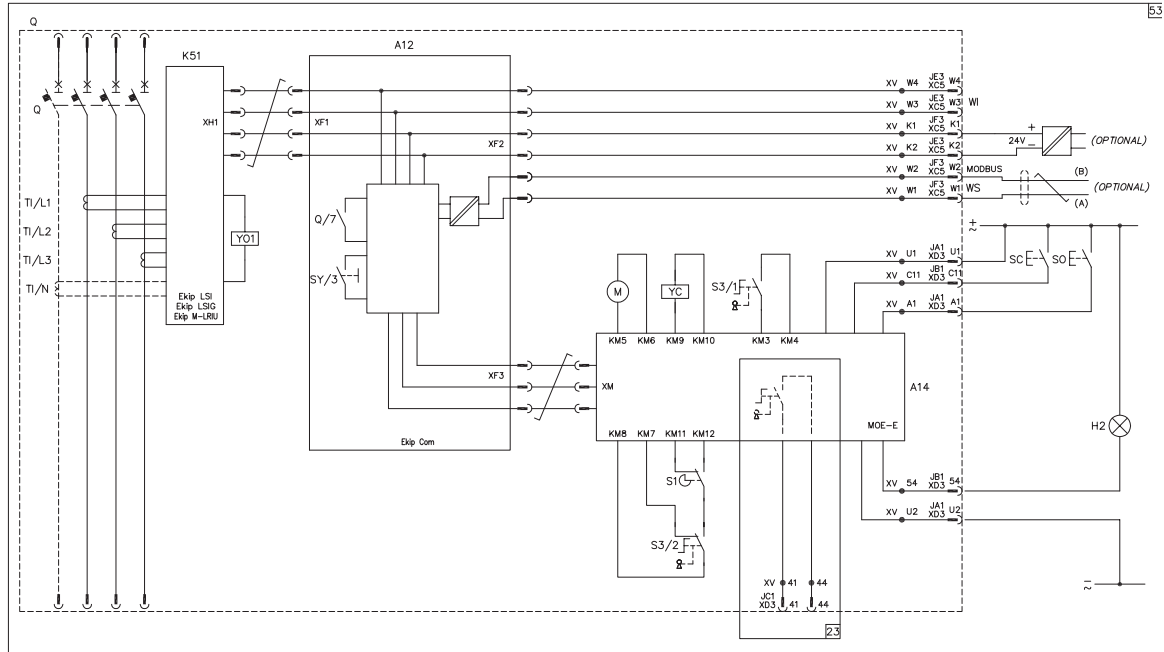
### Leyendas

- = Número de figura del esquema
- A12 = Unidad de interfaz tipo Ekip Com (con comunicación serial MODBUS)
- A13 = Unidad de señalización tipo LD030 DO
- K51 = Relé electrónico:
  - para sobrecorriente tipo Ekip LSI, Ekip LSIg
  - para protección motor tipo Ekip M-LRIU
- Q = Interruptor principal
- Q/0..7 = Contactos auxiliares del interruptor
- SY/1..3 = Contactos para la señalización eléctrica de interruptor abierto por actuación de los relés termomagnéticos YO, YO1, YO2, YU (posición de disparo)
- TI/L1 = Transformador de corriente ubicado en la fase L1
- TI/L2 = Transformador de corriente ubicado en la fase L2
- TI/L3 = Transformador de corriente ubicado en la fase L3
- TI/N = Transformador de corriente ubicado en el neutro
- WI = Interfaz con los accesorios de los relés
- WS = Interfaz con el sistema de control (interfaz MODBUS EIA RS485)
- XF = Conector de la unidad de interfaz tipo Ekip Com
- XG-XH = Conectores del relé electrónico
- XV = Placas de bornes de las aplicaciones del interruptor
- YO1 = Solenoide de apertura del relé electrónico de sobrecorriente

1SD021004EF001

# Esquemas eléctricos de los accesorios

## Relé electrónico Ekip LSI, Ekip LSIG o Ekip M-LRIU conectado con la unidad de interfaz tipo Ekip Com y con la unidad de actuación tipo MOE-E para el mando a motor de energía acumulada



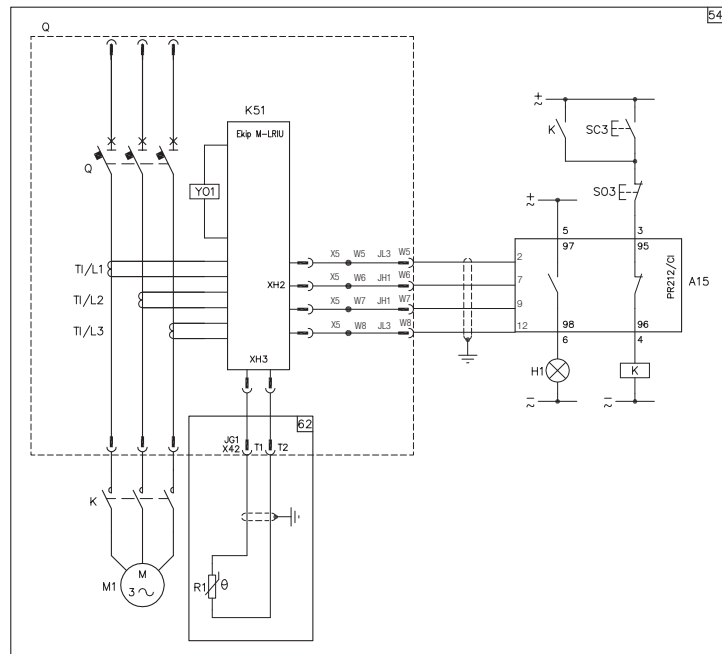
### Descripción figuras

- Fig. 23 = Un contacto para la señalización eléctrica de mando a motor por acumulación de energía, accionable a distancia.
- Fig. 53 = Circuitos auxiliares del relé electrónico Ekip LSI, Ekip LSIG o Ekip M-LRIU conectado con la unidad de interfaz tipo Ekip Com y con unidad de actuación tipo MOE-E para el mando a motor con acumulación de energía.

### Leyendas

- = Número de figura del esquema
- A12 = Unidad de interfaz tipo Ekip Com (con comunicación serial MODBUS)
- A14 = Unidad de actuación tipo MOE-E para el mando a motor con acumulación de energía
- H2 = Lámpara de señalización para mando a motor con acumulación de energía bloqueado
- J.. = Conectores para los circuitos auxiliares del interruptor en ejecución extraíble, la extracción de los conectores se verifica simultáneamente con la del interruptor
- K51 = Relé electrónico:
  - para sobrecorriente tipo Ekip LSI, Ekip LSIG
  - para protección motor tipo Ekip M-LRIU
- M = Motor con excitación en serie para la apertura y el cierre del interruptor
- Q = Interruptor principal
- Q/0..7 = Contactos auxiliares del interruptor
- S1 = Contacto controlado por la leva del mando a motor
- S3/1-2 = Contactos controlados por el selector Auto/Manual y por el bloqueo por llave del mando a motor con acumulación de energía
- SC = Pulsador o contacto para el cierre del interruptor
- SO = Pulsador o contacto para la apertura del interruptor
- SY/1..3 = Contactos para la señalización eléctrica de interruptor abierto por actuación de los relés termomagnéticos YO, YO1, YO2, YU (posición de disparo)
- TI = Transformador de corriente toroidal
- TI/L1 = Transformador de corriente ubicado en la fase L1
- TI/L2 = Transformador de corriente ubicado en la fase L2
- TI/L3 = Transformador de corriente ubicado en la fase L3
- TI/N = Transformador de corriente ubicado en el neutro
- WI = Interfaz con los accesorios de los relés
- WS = Interfaz con el sistema de control (interfaz MODBUS EIA RS485)
- XC.. = Conector de seis vías para circuitos auxiliares del interruptor en ejecución enchufable
- XD.. = Conector de nueve vías para circuitos auxiliares del interruptor en ejecución enchufable
- XF = Conector de la unidad de interfaz tipo Ekip Com
- XG-XH = Conectores del relé electrónico
- XV = Placas de bornes de las aplicaciones del interruptor
- YC = Relé de cierre del mando a motor con acumulación de energía
- YO1 = Solenoide de apertura del relé electrónico de sobrecorriente

## Relé electrónico Ekip M-LRIU conectado con la unidad de mando contactor para el arranque del motor tipo PR212/CI (el circuito al termistor del motor es opcional)



### Descripción figuras

Fig. 54 = Circuitos auxiliares del relé electrónico tipo Ekip M-LRIU conectado con la unidad de mando contactor para el arranque del motor tipo PR212/CI (el circuito al termistor del motor es opcional).

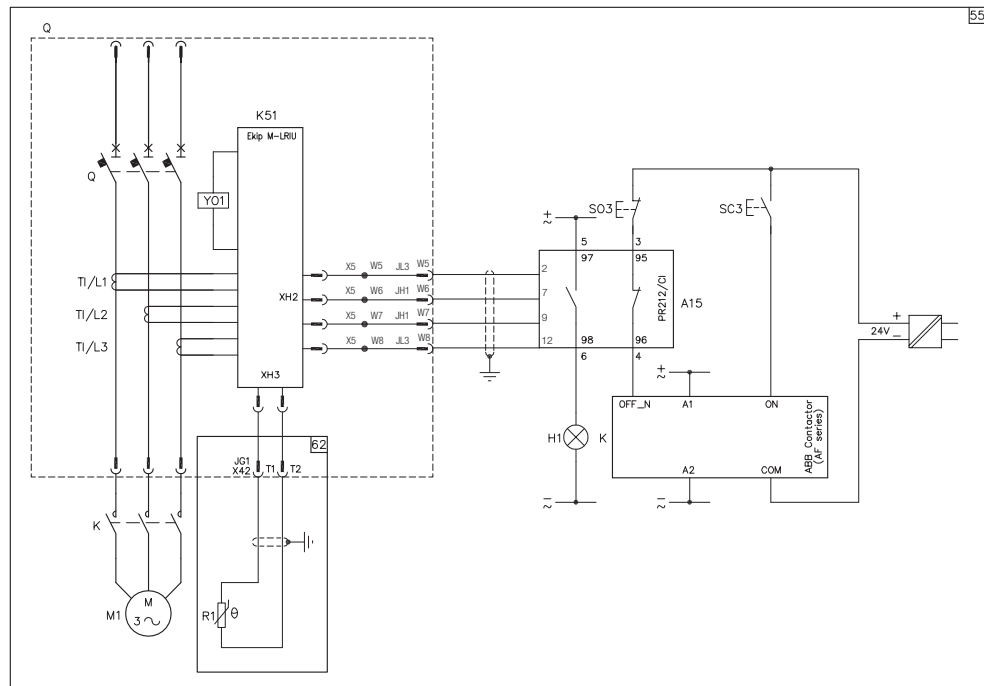
Fig. 62 = Circuito del termistor del motor.

### Leyendas

- = Número de figura del esquema
- A15 = Unidad de mando contactor para el arranque del motor tipo PR212/CI
- H1 = Lámpara de señalización
- J.. = Conectores para los circuitos auxiliares del interruptor en ejecución extraíble, la extracción de los conectores se verifica simultáneamente con la del interruptor
- K = Contactor para el arranque del motor
- K51 = Relé electrónico Ekip M-LRIU
- M1 = Motor asincrono trifásico
- Q = Interruptor principal
- R1 = Termistor del motor
- SC3 = Pulsador para el arranque del motor
- SO3 = Pulsador para la parada del motor
- TI/L1 = Transformador de corriente ubicado en la fase L1
- TI/L2 = Transformador de corriente ubicado en la fase L2
- TI/L3 = Transformador de corriente ubicado en la fase L3
- X42 = Conector del circuito para el termistor del motor
- X5 = Conector del circuito hacia unidad PR212/CI
- XG-XH = Conectores del relé electrónico
- YO1 = Solenoide de apertura del relé electrónico de sobrecorriente

# Esquemas eléctricos de los accesorios

## Relé electrónico Ekip M-LRIU conectado con la unidad de mando contactor para el arranque del motor tipo PR212/CI y con contactor ABB serie AF



### Descripción figuras

Fig. 55 = Circuitos auxiliares del relé electrónico tipo Ekip M-LRIU conectado con la unidad de mando contactor para el arranque del motor tipo PR212/CI y con contactor ABB serie AF (el circuito al termistor del motor es opcional).

Fig. 62 = Circuito del termistor del motor.

### Leyendas

- = Número de figura del esquema
- A15 = Unidad de mando contactor para el arranque del motor tipo PR212/CI
- H1 = Lámpara de señalización
- J.. = Conectores para los circuitos auxiliares del interruptor en ejecución extraíble, la extracción de los conectores se verifica simultáneamente con la del interruptor
- K = Contactor para el arranque del motor
- K51 = Relé electrónico Ekip M-LRIU
- M1 = Motor asíncrono trifásico
- Q = Interruptor principal
- R1 = Termistor del motor
- SC3 = Pulsador para el arranque del motor
- SO3 = Pulsador para la parada del motor
- TI/L1 = Transformador de corriente ubicado en la fase L1
- TI/L2 = Transformador de corriente ubicado en la fase L2
- TI/L3 = Transformador de corriente ubicado en la fase L3
- X42 = Conector del circuito para el termistor del motor
- X5 = Conector del circuito hacia unidad PR212/CI
- XG-XH = Conectores del relé electrónico
- YO1 = Solenoide de apertura del relé electrónico de sobrecorriente



---

# Instrucciones para el rearme

---

## Instrucciones de rearme del interruptor a continuación de la actuación de los relés

La elección del tipo de rearme del interruptor depende de las exigencias del diseño y de las condiciones de servicio.

El rearme puede realizarse a continuación de la intervención de los siguientes relés:

- sobrecorriente;
- mínima tensión;
- apertura.

Se proponen las siguientes posibilidades (véanse los siguientes esquemas):

### 1. Rearme sólo manual

A cablear (a cargo del cliente): el contacto SO1, el contacto SY/1 y el relé auxiliar KO (sólo para MOD).

La apertura queda inhibida hasta que el interruptor se encuentre en posición de disparado.

Para rearmar el interruptor es necesario accionar la respectiva palanca en el frente del motor hasta que el interruptor va a la posición de abierto.

### 2. Rearme eléctrico bajo responsabilidad del operador

A cablear (a cargo del cliente) el contacto SO1, SO2, el contacto SY/1 y el relé auxiliar KO (sólo para MOD).

La apertura está permitida a través del contacto SO2, que se deberá poner bajo cargo del operador responsable y puede utilizarse sólo si la información que recibe el operador al mando permite excluir la posibilidad que el disparo haya sido causado por un cortocircuito o bien cuando se hayan eliminado las causas del cortocircuito.

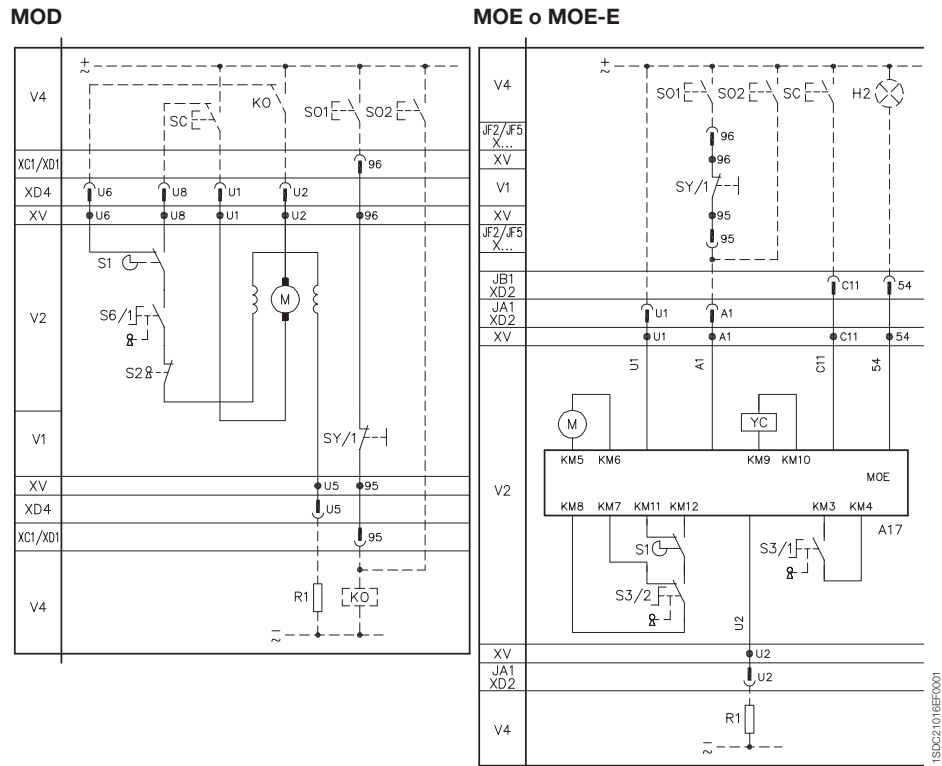
### 3. Rearme eléctrico siempre permitido

A cablear (a cargo del cliente) el contacto SO1, SO2, el contacto SY/1 y el relé auxiliar KO (sólo para MOD).

La apertura está siempre permitida a través del contacto SO2.

**NOTA:** si está presente el relé magnético, termomagnético o electrónico es necesario individualizar las causas que han llevado el interruptor a posición de disparo para evitar un nuevo cierre en condiciones de cortocircuito. El rearme manual está siempre permitido.

# Instrucciones para el rearme



## Leyendas

- A17 = Unidad de actuación tipo MOE para el mando a motor con acumulación de energía
- H2 = Lámpara de señalización para mando a motor con acumulación de energía bloqueado
- J.. = Conectores para los circuitos auxiliares del interruptor en ejecución extraíble, la extracción de los conectores se verifica simultáneamente con la del interruptor
- KO = Relé auxiliar de apertura
- M = Motor con excitación en serie para la apertura y el cierre del interruptor (fig. 21)
- M = Motor para la apertura del interruptor y la carga de los resortes de cierre del interruptor (fig. 22)
- R1 = Termistor del motor
- S1 = Contacto controlado por la leva del mando a motor
- S2 = Contacto controlado por el bloqueo por llave del mando a motor con acción directa
- S3/1-2 = Contactos controlados por el selector Auto/Manual y por el bloqueo por llave del mando a motor con acumulación de energía
- S6/1-2 = Contactos controlados por el selector Auto/Manual del mando a motor con acción directa
- SC = Pulsador o contacto para el cierre del interruptor
- S01,S02 = Pulsadores o contactos para la apertura del interruptor (véanse INSTRUCCIONES PARA EL REARME DEL INTERRUPTOR A CONTINUACIÓN DE LA ACTUACIÓN DE LOS RELÉS)
- SY/1..3 = Contactos para la señalización eléctrica de interruptor abierto por actuación de los relés termomagnéticos YO, YO1, YO2, YU (posición de disparo)
- V1 = Aplicaciones del interruptor
- V2 = Aplicaciones del mando a motor
- V4 = Aparatos y conexiones indicativas para mando y señalización, fuera del interruptor
- XB.. = Conector de tres vías para circuitos auxiliares del interruptor en ejecución enchufable
- XC.. = Conector de seis vías para circuitos auxiliares del interruptor en ejecución enchufable
- XD.. = Conector de nueve vías para circuitos auxiliares del interruptor en ejecución enchufable
- XV = Placas de bornes de las aplicaciones del interruptor
- YC = Relé de cierre del mando a motor con acumulación de energía



## Índice

<b>Ejemplos de pedido.....</b>	<b>7/2</b>
<b>Códigos comerciales XT1</b>	
Interruptores.....	7/4
Accesorios.....	7/5
<b>Códigos comerciales XT2</b>	
Interruptores.....	7/12
Accesorios.....	7/19
<b>Códigos comerciales XT3</b>	
Interruptores.....	7/29
Accesorios.....	7/31
<b>Códigos comerciales XT4</b>	
Interruptores.....	7/38
Accesorios.....	7/45

# Códigos para el pedido

## Ejemplos de pedido

### EJEMPLO 1: Terminales para interruptor fijo o parte fija de versión enchufable/extraíble

Para equipar el interruptor con terminales diferentes a los que se suministran junto con el interruptor básico es posible solicitar los kits completos (6 u 8 unidades) o medios kits (3 o 4 unidades). En las soluciones mixtas el primer código indica los terminales a montar en la parte superior del interruptor, mientras que el segundo código indica los terminales a montar en la parte inferior. Si en cambio se requieren sólo 3 o 4 unidades, será necesario indicar explícitamente si el medio kit se deberá montar en la parte superior o inferior.

Las partes fijas de interruptores en versión enchufable y extraíble pueden ser equipadas con los terminales (EF o bien HR/VR) específicos para las partes fijas o bien con los terminales utilizados para la versión fija (ES, FCCu, FCCuAl, MC, FB) previa instalación del respectivo adaptador para parte fija.

#### XT1B 160A 3p fijo con terminales superiores EF e inferiores FCCuAl para cables 240mm<sup>2</sup>

	1SDA...R1
XT1B 160 TMD 160-1600 3p F F	066809
EF Terminales anteriores prolongados 3 unidades	066865
FCCuAl Terminales para cables de Cobre/Aluminio 1x95...240mm <sup>2</sup> 3 unidades	067159

#### XT1 enchufable con terminales superiores EF e inferiores HR/VR

	1SDA...R1
XT1B 160 TMD 160-1600 3p F F	066809
KIT P PF EF (Parte fija de versión enchufable con terminales EF)	068183
KIT P MP (Kit de transformación de Fijo a Parte Móvil de Enchufable)	066276
R - Terminales Posteriores HR/VR (terminales para las partes fijas)	066268

#### XT2 extraíble con terminales superiores ES e inferiores MC

	1SDA...R1
XT2S 160 TMA 160-1600 3p F F	067560
KIT W PF EF (Parte fija de versión extraíble con terminales EF)	068200
KIT W MP (Kit de transformación de Fijo a Parte Móvil de Extraíble)	066284
ADP Adaptador montaje terminales del fijo en la parte fija (2 unidades)	066307
ES Terminales anteriores prolongados separados	066893
MC Terminales Multicable 6x2,5...35mm <sup>2</sup>	066925

### EJEMPLO 2: Accesorios eléctricos para versión enchufable

Con los interruptores en versión enchufable la desconexión de los circuitos auxiliares se puede lograr a través de dos tipos de conectores:

- adaptador hembra/macho a fijar en el fondo del cuadro para XT1, XT2, XT3 y XT4;
- adaptador hembra/macho ubicado en la parte fija de versión enchufable y en la parte posterior del interruptor para XT2 y XT4.

#### XT2N en versión enchufable con SOR, AUX 1Q+1SY, conector fondo cuadro

	1SDA...R1
XT2N 160 TMA 160-1600 3p F F	067560
KIT P MP	066278
KIT P PF EF (Parte fija de versión enchufable con terminales EF)	068187
SOR-C 220-240V CA / 220-250V CC	066325
AUX-C 1Q+1SY 250V CA	066431
Conector hembra-macho de cuadro de 9PIN	066411

**XT2N en versión enchufable con SOR, AUX 1Q+1SY, conector parte posterior interruptor**

	1SDA...R1
XT2N 160 TMA 160-1600 3p F F	067560
KIT P MP	066278
KIT P PF EF (Parte fija de versión enchufable con terminales EF)	068187
SOR-C 220-240V CA / 220-250V CC	066325
AUX-C 1Q+1SY 250V	066431
CON. HEMBRA-MACHO MP 12PIN XT2-XT4	066413
CON. HEMBRA-MACHO FP 12PIN XT2-XT4	066414

**EJEMPLO 3: Accesorios eléctricos para versión extraíble**

Con los interruptores en versión extraíble es necesario solicitar exclusivamente los accesorios dedicados para esta versión. Los accesorios eléctricos específicos para versión extraíble cuentan con conector para parte fija – a instalar en el lateral de la parte fija – y también con conector para parte móvil.

**XT2N en versión extraíble con SOR, AUX 1Q+1SY, RHD**

	1SDA...R1
XT2N 160 TMA 160-1600 3p F F	067560
KIT W PF EF (Parte fija de versión extraíble con terminales EF)	068200
KIT W MP (Kit de transformación de fijo a extraíble)	066284
SOR-C 220-240V CA / 220-250V CC para Extraíble	066355
AUX-C 1Q+1SY 250V para Extraíble	066432
RHD Mando Directo Normal para Extraíble	066476

**EJEMPLO 4: Conector para 4° polo de versión extraíble**

Si resulta necesario montar un SOR, un UVR o bien un PS-SOR en la cavidad del cuarto polo de un interruptor en versión extraíble se deberá solicitar el conector para 4° polo de extraíble.

**XT2S 4p Extraíble con SOR(4p), UVR(3p)**

	1SDA...R1
XT2S 160 TMA 160-1600 4p F F	067583
KIT W PF EF (Parte fija de versión extraíble con terminales EF)	068202
KIT W MP (Kit de transformación de fijo a extraíble)	066285
Conector 4° Polo SOR-PS-SOR	066415
SOR-C 220-240V CA / 220-250V CC para Extraíble	066332
UVR-C 220-240V CA / 220-250V CC para Extraíble	066406

**EJEMPLO 5: Enclavamiento mecánico posterior**

El enclavamiento posterior está compuesto por el grupo bastidor MIR-H (horizontal) o MIR-V (vertical) y de las placas. Para poder recibir los interruptores directamente montados en la placa del enclavamiento es necesario especificar:

- el código comercial del bastidor y de las placas asociadas a los interruptores/partes fijas que se desea enclavar;
- el código 1SDA050093R1 asociado a cada interruptor/parte fija que se desea enclavar.

**Enclavamiento horizontal entre XT1 3p - XT2 3p en versión fija**

		1SDA...R1
Pos. 1	XT1B TMD 160-1600A, 3p	066809
	MIR-H grupo bastidor enclavamiento horizontal	066637
	Placa XT1 F	066639
Pos. 2	XT2N TMA 160-1600A, 3p	067020
	Placa XT2 F	066641

# Códigos comerciales XT1

## Interruptores



Interruptor XT1

### XT1 160 TMD – Fijo (F) - 3 polos - Terminales anteriores (F)

	In	I <sub>Δ</sub>	Icu (415V)	1SDA...R1				
				B 18kA	C 25kA	N 36kA	S 50kA	H 70kA
TMD	16	450		066799				
TMD	20	450		066800				
TMD	25	450		066801	067391			
TMD	32	450		066802	067392	067411		
TMD	40	450		066803	067393	067412		
TMD	50	500		066804	067394	067413	067431	067449
TMD	63	630		066805	067395	067414	067432	067450
TMD	80	800		066806	067396	067415	067433	067451
TMD	100	1000		066807	067397	067416	067434	067452
TMD	125	1250		066808	067398	067417	067435	067453
TMD	160	1600		066809	067399	067418	067436	067454

### XT1 160 TMD – Fijo (F) - 4 polos - Terminales anteriores (F)

	In	I <sub>Δ</sub>	Icu (415V)	1SDA...R1				
				B 18kA	C 25kA	N 36kA	S 50kA	H 70kA
TMD	16	450		066810				
TMD	20	450		066811				
TMD	25	450		066812	067400			
TMD	32	450		066813	067401	067419		
TMD	40	450		066814	067402	067420		
TMD	50	500		066815	067403	067421	067439	067457
TMD	63	630		066816	067404	067422	067440	067458
TMD	80	800		066817	067405	067423	067441	067459
TMD	100	1000		066818	067406	067424	067442	067460
In N=50%	125	1250		066819	067407	067425	067443	067461
In N=50%	160	1600		066820	067408	067426	067444	067462
In N=100%	125	1250		066821	067409	067427	067445	067463
In N=100%	160	1600		066888	067410	067428	067446	067464



Interruptores de maniobra-seccionadores XT1D

### XT1D - Interruptores de maniobra-seccionadores

XT1D	1SDA...R1	
	3 polos	4 polos
	068208	068209

# Códigos comerciales XT1

## Accesorios

### Partes Fijas, kits de transformación y accesorios para partes fijas



Parte fija de enchufable

#### Parte fija de enchufable (P)

Tipo	1SDA...R1	
	3 polos	4 polos
Kit P PF EF	068183	068185
Kit P PF HR/VR <sup>(1)</sup>	068184	068186

<sup>(1)</sup> Por defecto los terminales se montan en posición horizontal (HR)

#### Terminales para las partes fijas

Tipo	1SDA...R1	
	3 unidades	4 unidades
EF - Terminales Frontales Prolongados	066260	066261
R - Terminales Posteriores HR/VR	066268	066269
PS - Separadores de fase posteriores de 90mm	068953	068954



Kit de transformación interruptor fijo en parte móvil de enchufable

#### Kit de transformación del interruptor de fijo en parte móvil de enchufable

Tipo	1SDA...R1	
	3 polos	4 polos
KIT P MP	066276	066277



Adaptador para parte fija

#### Adaptador para parte fija para el montaje de los terminales del interruptor fijo en la parte fija

Tipo	1SDA...R1	
	3 polos	4 polos
ADP Adaptador para parte fija (2 unidades)	066305	066306

### Relés de servicio



PS-SOR no cableado

#### Relé de apertura -SOR-

Tipo	1SDA...R1	
<b>Versión No Cableada</b>		
SOR 12V CC	066313	
SOR 24-30V CA/CC	066314	
SOR 48-60V CA/CC	066315	
SOR 110...127V CA / 110...125V CC	066316	
SOR 220...240V CA / 220...250V CC	066317	
SOR 380-440V CA	066318	
SOR 480-525V CA	066319	
<b>Versión Cableada</b>		
SOR-C 12V CC	066321	
SOR-C 24-30V CA/CC	066322	
SOR-C 48-60V CA/CC	066323	
SOR-C 110-127V CA / 110-125V CC	066324	
SOR-C 220-240V CA / 220-250V CC	066325	
SOR-C 380-440V CA	066326	
SOR-C 480-525V CA	066327	



PS-SOR cableado

# Códigos comerciales XT1

## Accesorios



PS-SOR no cableado



PS-SOR cableado



UVR no cableada



UVR cableada



Retardador para mínima tensión

### Relé de apertura con funcionamiento permanente -PS -SOR-

Tipo	1SDA...R1	
<b>Versión No Cableada</b>		
PS-SOR 24-30V CA/CC	066336	
PS-SOR 48-60V CA/CC	066337	
PS-SOR 110...127V CA / 110...125V CC	066338	
PS-SOR 220..240V CA / 220..250V CC	066339	
PS-SOR 380-440V CA	066340	
PS-SOR 480-525V CA	066341	
<b>Versión Cableada</b>		
PS-SOR-C 24-30V CA/CC	066343	
PS-SOR-C 48-60V CA/CC	066344	
PS-SOR-C 110-127V CA / 110-125V CC	066345	
PS-SOR-C 220-240V CA / 220-250V CC	066346	
PS-SOR-C 380-440V CA	066347	
PS-SOR-C 480-525V CA	066348	

### Relé de mínima tensión -UVR-

Tipo	1SDA...R1	
<b>Versión No Cableada</b>		
UVR 24-30V CA/CC	066389	
UVR 48V CA/CC	069064	
UVR 60V CA/CC	066390	
UVR 110...127V CA / 110...125V CC	066391	
UVR 220..240V CA / 220..250V CC	066392	
UVR 380-440V CA	066393	
UVR 480-525V CA	066394	
<b>Versión Cableada</b>		
UVR-C 24-30V CA/CC	066396	
UVR-C 48V CA/CC	069065	
UVR-C 60V CA/CC	066397	
UVR-C 110-127V CA / 110-125V CC	066398	
UVR-C 220-240V CA / 220-250V CC	066399	
UVR-C 380-440V CA	066400	
UVR-C 480-525V CA	066401	

### Retardador para relé de mínima tensión -UVD-

Tipo	1SDA...R1	
UVD 24...30V CA/CC	051357	
UVD 48...60V CA/CC	051358	
UVD 110...125V CA/CC	051360	
UVD 220...250V CA/CC	051361	





Conector hembra-macho

## Conectores

### Conector hembra-macho fondo cuadro

Tipo	1SDA...R1
Conector hembra-macho de 3PIN	066409
Conector hembra-macho de 6PIN	066410
Conector hembra-macho de 9PIN	066411
Conector hembra-macho de 15PIN	066412



AUX no cableados



AUX cableados

## Señalizaciones eléctricas

### Contactos Auxiliares -AUX-

Tipo	1SDA...R1
<b>Versión No Cableada</b>	
AUX 250V CA	066422
AUX 24V CC	066423
<b>Versión Cableada</b>	
AUX-C 3Q 250V Izquierda	066426
AUX-C 1Q+1SY 250V	066431
AUX-C 2Q+1SY 250V	066433
AUX-C 1Q+1SY 24V CC	066446



AUP - Contactos auxiliares de posición

### Contactos auxiliares de posición -AUP-

Tipo	1SDA...R1
<b>Versión Cableada</b>	
AUP-I – Cuatro contactos insertado 250V CA para interruptor enchufable	066450
AUP-I – Cuatro contactos insertado 24V CC para interruptor enchufable	066451



AUE - Contactos auxiliares anticipados

### Contactos auxiliares anticipados -AUE-

Tipo	1SDA...R1
AUE – Dos contactos cerrados en el mando giratorio RHx	066454
AUE – Dos contactos abiertos en el mando giratorio RHx	067118

# Códigos comerciales XT1

## Accesorios



Mando a Motor

### Mandos a Motor

#### Mando a Motor de acción directa -MOD-

Tipo	1SDA...R1
MOD 24V CC	066457
MOD 48...60V CC	066458
MOD 110...125V CA/CC	066459
MOD 220...250V CA/CC	066460
MOD 380...440V CA	066461
MOD 480...525V CA	066462

### Mando Giratorio

#### Mando Giratorio

Tipo	1SDA...R1
RHD Mando Directo Normal	066475
RHD Mando Directo de Emergencia	066477
RHE – Mando Reenviado Normal	066479
RHE – Mando Reenviado de Emergencia	066481
RHS L Mando Lateral Izquierdo Normal	066579
RHS L Mando Lateral Izquierdo de Emergencia	066580
RHS R Mando Lateral Derecho Normal	066581
RHS R Mando Lateral Derecho de Emergencia	066582
<b>Repuestos Mando Reenviado</b>	
RHE_B – Base para Mando Reenviado	066483
RHE_S – Eje de 500 mm	066576
RHE_H Mando Reenviado Normal	066577
RHE_H Mando Reenviado de Emergencia	066578
LH Mando Ancho Normal	066583
LH Mando Ancho de Emergencia	066585



Mando directo



Mando reenviado



IP54

#### Protección IP54 para mando giratorio reenviado

Tipo	1SDA...R1
Protección IP54 para mando giratorio -RHE-	066587



Bloqueo por candados fijo



Bloqueo por llave en el interruptor



Bloqueo por llave en el mando



Bloqueo por llave en el motor



Enclavamiento

## Bloqueos

### Bloqueo por candados en el interruptor

Tipo	1SDA...R1	
PLL Bloqueo extraíble por candados en posición abierto	066588	
PLL Bloqueo fijo por candados en posición abierto	066589	
PLL Bloqueo fijo por candados en posición abierto/cerrado	066591	

### Bloqueo por llave en el interruptor

Tipo	1SDA...R1	
KLC Bloqueo por llave Ronis abierto, llaves diferentes, enchufable en posición abierto	066593	
KLC Bloqueo por llave Ronis abierto, llaves iguales Tipo A, enchufable en posición abierto	066594	
KLC Bloqueo por llave Ronis abierto, llaves iguales Tipo B, enchufable en posición abierto	066595	
KLC Bloqueo por llave Ronis abierto, llaves iguales Tipo C, enchufable en posición abierto	066596	
KLC Bloqueo por llave Ronis abierto, llaves iguales Tipo D, enchufable en posición abierto	066597	
KLC Bloqueo por llave Ronis abierto/cerrado, llaves iguales, enchufable en ambas posiciones	066598	

### Bloqueo por llave en el mando

Tipo	1SDA...R1	
RHL Bloqueo por llave Ronis abierto, llaves diferentes	066617	
RHL Bloqueo por llave Ronis abierto, llaves iguales Tipo A	066618	
RHL Bloqueo por llave Ronis abierto, llaves iguales Tipo B	066619	
RHL Bloqueo por llave Ronis abierto, llaves iguales Tipo C	066620	
RHL Bloqueo por llave Ronis abierto, llaves iguales Tipo D	066621	
RHL Bloqueo por llave Ronis abierto/cerrado, llaves diferentes	066622	

### Bloqueo por llave en el motor

Tipo	1SDA...R1	
MOL-D Bloqueo por llave Ronis abierto, llaves diferentes	066623	
MOL-S Bloqueo por llave Ronis abierto, llaves iguales Tipo A	066624	
MOL-S Bloqueo por llave Ronis abierto, llaves iguales Tipo B	066625	
MOL-S Bloqueo por llave Ronis abierto, llaves iguales Tipo C	066626	
MOL-S Bloqueo por llave Ronis abierto, llaves iguales Tipo D	066627	

### Enclavamiento mecánico

Tipo	1SDA...R1	
MIR-H	066637	
MIR-V	066638	
Placa XT1 F	066639	
Placa XT1 P	066640	

### Bloqueo precintable de la regulación térmica

Tipo	1SDA...R1	
Bloqueo regulación térmica relé TMD	066651	

# Códigos comerciales XT1

## Accesorios



RC Inst / RC Sel

### Protección diferencial

#### Protección diferencial

Tipo	1SDA...R1	
	3 polos	4 polos
RC Sel rebajado 200mm		067121
RC Inst	067122	067124
RC Sel	067123	067125

#### Protección diferencial frontal

Tipo	1SDA...R1
RCQ020/A 115-230V CA	065979
RCQ020/A 415V CA	065980
Toroidal cerrado Ø 60mm	037394
Toroidal cerrado Ø 110mm	037395
Toroidal cerrado Ø 185mm	050543

### Instalación

#### Accesorio para la fijación en el perfil DIN

Tipo	1SDA...R1	
	3 polos	4 polos
KIT DIN50022	066652	066652
KIT DIN50022 XT1+RC rebajado 200mm		067134
KIT DIN50022 XT1+RC Sel / RC Inst	067135	067135



KIT DIN

### Terminales, cubrebornes y separadores de fase

#### Cubrebornes aislantes

Tipo	1SDA...R1	
	3 polos	4 polos
LTC Cubrebornes bajos	066655	066656
HTC Cubrebornes altos	066664	066665



Cubrebornes

#### Tornillos precintables para cubrebornes

Tipo	1SDA...R1
Kit tornillos precintables (dos unidades)	066672



Tornillo precintable



Separadores de fase

### Separadores de fase

Tipo	1SDA...R1	
	4 unidades	6 unidades
PB Altura 25mm	066674	066679
PS Altura 100mm	066676	066681
PS Altura 200mm	066678	066683



Terminal EF



Terminal FCCuAl

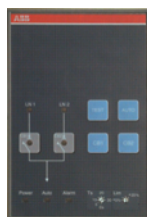
### Terminales

Tipo	1SDA...R1			
	3 unidades	4 unidades	6 unidades	8 unidades
F Terminales anteriores	066849	066850	066851	066852
EF Terminales anteriores prolongados	066865	066866	066867	066868
ES Terminales anteriores prolongados separados	066889	066890	066891	066892
FC CuAl Terminales para cables en CuAl 1x1,5...50mm <sup>2</sup>	067151	067152	067153	067154
FC CuAl Terminales para cables en CuAl 1x35...95mm <sup>2</sup>	067155	067156	067157	067158
FC CuAl Terminales para cables en CuAl 1x50...240mm <sup>2</sup> + ADP	067159	067160	067161	067162
FC Cu Terminales para cables en Cu	066905	066906	066907	066908
MC Terminales Multicable 6x2,5...35mm <sup>2</sup>	066921	066922	066923	066924
R Terminales posteriores orientables	066937	066938	066939	066940
R-RC Terminales posteriores para Diferencial	066953	066954		
FB Terminales Flexibar	066957	066958	066959	066960

### Dispositivos de conmutación automática

#### ATS021- ATS022 Dispositivos de conmutación automática

Tipo	1SDA...R1	
	ATS021	065523
ATS022	065524	



ATS021

### Repuestos

Tipo	1SDA...R1	
	SA RC Sel / RC Inst - Solenoide de apertura de la protección diferencial	066990
AUX-C - Contacto auxiliar suelto cableado 250V CA	066994	
AUX-C - Contacto auxiliar suelto cableado 20 V CC <sup>(1)</sup>	066996	

<sup>(1)</sup> cables no numerados



Marco

### Marco para puerta de la celda

Tipo	1SDA...R1	
	3 polos	4 polos
Marco pequeño para Interruptor	068657	068657
Marco grande para Interruptor	068639	068640
Marco para MOD	068648	068648
Marco para mando directo RHD	068651	068651
Marco para diferencial RC Sel / Inst	068653	068654

# Códigos comerciales XT2

## Interruptores



Interruptor XT2

### XT2 160 TMD/TMA - Fijo (F) - 3 polos - Terminales anteriores (F)

Relé termomagnético - TMD/TMA	In	I <sub>Δ</sub>	Icu (415V)	1SDA...R1				
				N	S	H	L	V
				36kA	50kA	70kA	120kA	150kA
TMD	1,6	16		067000	067540	067584	067628	067672
TMD	2	20		067001	067541	067585	067629	067673
TMD	2,5	25		067002	067542	067586	067630	067674
TMD	3,2	32		067003	067543	067587	067631	067675
TMD	4	40		067004	067544	067588	067632	067676
TMD	5	50		067005	067545	067589	067633	067677
TMD	6,3	63		067006	067546	067590	067634	067678
TMD	8	80		067007	067547	067591	067635	067679
TMD	10	100		067008	067548	067592	067636	067680
TMD	12,5	125		067009	067549	067593	067637	067681
TMD	16	300		067010	067550	067594	067638	067682
TMD	20	300		067011	067551	067595	067639	067683
TMD	25	300		067012	067552	067596	067640	067684
TMD	32	320		067013	067553	067597	067641	067685
TMA	40	400		067014	067554	067598	067642	067686
TMA	50	500		067015	067555	067599	067643	067687
TMA	63	630		067016	067556	067600	067644	067688
TMA	80	800		067017	067557	067601	067645	067689
TMA	100	1000		067018	067558	067602	067646	067690
TMA	125	1250		067019	067559	067603	067647	067691
TMA	160	1600		067020	067560	067604	067648	067692

### XT2 160 TMD/TMA - Fijo (F) - 4 polos - Terminales anteriores (F)

Relé termomagnético - TMD/TMA	In	I <sub>Δ</sub>	Icu (415V)	1SDA...R1				
				N	S	H	L	V
				36kA	50kA	70kA	120kA	150kA
TMD	1,6	16		067021	067561	067605	067649	067693
TMD	2	20		067022	067562	067606	067650	067694
TMD	2,5	25		067023	067563	067607	067651	067695
TMD	3,2	32		067024	067564	067608	067652	067696
TMD	4	40		067025	067565	067609	067653	067697
TMD	5	50		067026	067566	067610	067654	067698
TMD	6,3	63		067027	067567	067611	067655	067699
TMD	8	80		067028	067568	067612	067656	067700
TMD	10	100		067029	067569	067613	067657	067701
TMD	12,5	125		067030	067570	067614	067658	067702
TMD	16	300		067031	067571	067615	067659	067703
TMD	20	300		067032	067572	067616	067660	067704
TMD	25	300		067033	067573	067617	067661	067705
TMD	32	320		067034	067574	067618	067662	067706
TMA	40	400		067035	067575	067619	067663	067707
TMA	50	500		067036	067576	067620	067664	067708
TMA	63	630		067037	067577	067621	067665	067709
TMA	80	800		067038	067578	067622	067666	067710
TMA	100	1000		067039	067579	067623	067667	067711
TMA In N=50%	125	1250		067040	067580	067624	067668	067712
TMA In N=50%	160	1600		067041	067581	067625	067669	067713
TMA In N=100%	125	1250		067042	067582	067626	067670	067714
TMA In N=100%	160	1600		067043	067583	067627	067671	067715



Interrupción XT2

**XT2 160 TMG - Fijo (F) - 3 polos - Terminales anteriores (F)**

Relé termomagnético - TMG			Icu (415V)	1SDA...R1				
	In	I <sub>3</sub>		N	S			
			36kA	50kA				
TMG	16	160	067716	067738				
TMG	20	160	067717	067739				
TMG	25	160	067718	067740				
TMG	32	160	067719	067741				
TMG	40	160	067720	067742				
TMG	50	200	067721	067743				
TMG	63	200	067722	067744				
TMG	80	240	067723	067745				
TMG	100	300	067724	067746				
TMG	125	375	067725	067747				
TMG	160	480	067726	067748				

**XT2 160 TMG - Fijo (F) - 4 polos - Terminales anteriores (F)**

Relé termomagnético - TMG			Icu (415V)	1SDA...R1				
	In	I <sub>3</sub>		N	S			
			36kA	50kA				
TMG	16	160	067727	067749				
TMG	20	160	067728	067750				
TMG	25	160	067729	067751				
TMG	32	160	067730	067752				
TMG	40	160	067731	067753				
TMG	50	200	067732	067754				
TMG	63	200	067733	067755				
TMG	80	240	067734	067756				
TMG	100	300	067735	067757				
TMG	125	375	067736	067758				
TMG	160	480	067737	067759				

**XT2 160 MF/MA - Fijo (F) - 3 polos - Terminales anteriores (F)**

Relé sólo magnético - MF/MA			Icu (415V)	1SDA...R1				
	In	I <sub>3</sub>		N	S	H	L	V
			36kA	50kA	70kA	120kA	150kA	
MF	1	14	067044	067760	067770	067780	067790	
MF	2	28	067045	067761	067771	067781	067791	
MF	4	56	067046	067762	067772	067782	067792	
MF	8,5	120	067047	067763	067773	067783	067793	
MF	12,5	175	067048	067764	067774	067784	067794	
MA	20	120...280	067049	067765	067775	067785	067795	
MA	32	192...448	067050	067766	067776	067786	067796	
MA	52	314...728	067051	067767	067777	067787	067797	
MA	80	480...1120	067052	067768	067778	067788	067798	
MA	100	600...1400	067053	067769	067779	067789	067799	



# Códigos comerciales XT2

## Interruptores



Interruptor XT2

### XT2 160 Ekip LS/I - Fijo (F) - 3 polos - Terminales anteriores (F)

Relé electrónico - Ekip LS/I		Icu (415V)	1SDA...R1				
In	N		S	H	L	V	
			36kA	50kA	70kA	120kA	150kA
Ekip LS/I	10		067054	067800	067857	067914	067971
Ekip LS/I	25		067055	067801	067858	067915	067972
Ekip LS/I	63		067056	067802	067859	067916	067973
Ekip LS/I	100		067057	067803	067860	067917	067974
Ekip LS/I	160		067058	067804	067861	067918	067975

### XT2 160 Ekip I - Fijo (F) - 3 polos - Terminales anteriores (F)

Relé electrónico - Ekip I		Icu (415V)	1SDA...R1				
In	N		S	H	L	V	
			36kA	50kA	70kA	120kA	150kA
Ekip I	10		067059	067805	067862	067919	067976
Ekip I	25		067060	067806	067863	067920	067977
Ekip I	63		067061	067807	067864	067921	067978
Ekip I	100		067062	067808	067865	067922	067979
Ekip I	160		067063	067809	067866	067923	067980

### XT2 160 Ekip LSI - Fijo (F) - 3 polos - Terminales anteriores (F)

Relé electrónico - Ekip LSI		Icu (415V)	1SDA...R1				
In	N		S	H	L	V	
			36kA	50kA	70kA	120kA	150kA
Ekip LSI	10		067067	067810	067867	067924	067981
Ekip LSI	25		067068	067811	067868	067925	067982
Ekip LSI	63		067069	067812	067869	067926	067983
Ekip LSI	100		067070	067813	067870	067927	067984
Ekip LSI	160		067071	067814	067871	067928	067985

### XT2 160 Ekip LSIG - Fijo (F) - 3 polos - Terminales anteriores (F)

Relé electrónico - Ekip LSIG		Icu (415V)	1SDA...R1				
In	N		S	H	L	V	
			36kA	50kA	70kA	120kA	150kA
Ekip LSIG	10		067072	067815	067872	067929	067986
Ekip LSIG	25		067073	067816	067873	067930	067987
Ekip LSIG	63		067074	067817	067874	067931	067988
Ekip LSIG	100		067075	067818	067875	067932	067989
Ekip LSIG	160		067076	067819	067876	067933	067990

### XT2 160 Ekip M-I - Fijo (F) - 3 polos - Terminales anteriores (F)

Relé electrónico - Ekip M-I		Icu (415V)	1SDA...R1				
In	N		S	H	L	V	
			36kA	50kA	70kA	120kA	150kA
Ekip M-I	20		067086	067829	067886	067943	068000
Ekip M-I	32		067087	067830	067887	067944	068001
Ekip M-I	52		067088	067831	067888	067945	068002
Ekip M-I	100		067089	067832	067889	067946	068003





Interrupor XT2

**XT2 160 Ekip LS/I - Fijo (F) - 4 polos - Terminales anteriores (F)**

Relé electrónico - Ekip LS/I		Icu (415V)	1SDA...R1				
In	N		S	H	L	V	
			36kA	50kA	70kA	120kA	150kA
Ekip LS/I	10		067090	067833	067890	067947	068004
Ekip LS/I	25		067091	067834	067891	067948	068005
Ekip LS/I	63		067092	067835	067892	067949	068006
Ekip LS/I	100		067093	067836	067893	067950	068007
Ekip LS/I	160		067095	067838	067895	067952	068009

**XT2 160 Ekip I - Fijo (F) - 4 polos - Terminales anteriores (F)**

Relé electrónico - Ekip I		Icu (415V)	1SDA...R1				
In	N		S	H	L	V	
			36kA	50kA	70kA	120kA	150kA
Ekip I	10		067096	067839	067896	067953	068010
Ekip I	25		067097	067840	067897	067954	068011
Ekip I	63		067098	067841	067898	067955	068012
Ekip I	100		067099	067842	067899	067956	068013
Ekip I	160		067101	067844	067901	067958	068015

**XT2 160 Ekip LSI - Fijo (F) - 4 polos - Terminales anteriores (F)**

Relé electrónico - Ekip LSI		Icu (415V)	1SDA...R1				
In	N		S	H	L	V	
			36kA	50kA	70kA	120kA	150kA
Ekip LSI	10		067102	067845	067902	067959	068016
Ekip LSI	25		067103	067846	067903	067960	068017
Ekip LSI	63		067104	067847	067904	067961	068018
Ekip LSI	100		067105	067848	067905	067962	068019
Ekip LSI	160		067107	067850	067907	067964	068021

**XT2 160 Ekip LSIG - Fijo (F) - 4 polos - Terminales anteriores (F)**

Relé electrónico - Ekip LSIG		Icu (415V)	1SDA...R1				
In	N		S	H	L	V	
			36kA	50kA	70kA	120kA	150kA
Ekip LSIG	10		067108	067851	067908	067965	068022
Ekip LSIG	25		067109	067852	067909	067966	068023
Ekip LSIG	63		067110	067853	067910	067967	068024
Ekip LSIG	100		067111	067854	067911	067968	068025
Ekip LSIG	160		067113	067856	067913	067970	068027

# Códigos comerciales XT2

## Interruptores

### XT2 160 - Partes de interrupción

	1SDA...R1				
	N	S	H	L	V
3 polos	068163	068164	068165	068166	068167
4 polos	068168	068169	068170	068171	068172



Relé de protección

### Relés de protección para XT2

#### Termomagnéticos - TMA/TMD

	In	I <sub>3</sub>	1SDA...R1					
			3 polos	4 polos				
TMD	16	300	067226	067247				
TMD	20	300	067227	067248				
TMD	25	300	067228	067249				
TMD	32	320	067229	067250				
TMA	40	400	067230	067251				
TMA	50	500	067231	067252				
TMA	63	630	067232	067253				
TMA	80	800	067233	067254				
TMA	100	1000	067234	067255				
TMA	125	1250	067235	067258				
TMA	160	1600	067236	067259				
TMA In N=50%	125	1250		067256				
TMA In N=50%	160	1600		067257				

### Relés de protección para XT2

#### Termomagnéticos - TMG

	In	I <sub>3</sub>	1SDA...R1					
			3 polos	4 polos				
TMG	80	240	067267	067278				
TMG	100	300	067268	067279				
TMG	125	375	067269	067280				
TMG	160	480	067270	067283				

### Relés de protección para XT2

#### Sólo magnético - MA

	In	I <sub>3</sub>	1SDA...R1					
			3 polos					
MA	20	120...280	067290					
MA	32	192...448	067291					
MA	52	314...728	067292					
MA	80	480...1120	067293					
MA	100	600...1400	067294					



Relé de protección

**Relés de protección para XT2**

Electrónicos - Ekip LS/I		1SDA...R1				
		3 polos	4 polos			
	In					
Ekip LS/I	25	067296	067329			
Ekip LS/I	63	067297	067330			
Ekip LS/I	100	067298	067331			
Ekip LS/I	160	067299	067333			

**Relés de protección para XT2**

Electrónicos - Ekip I		1SDA...R1				
		3 polos	4 polos			
	In					
Ekip I	25	067301	067335			
Ekip I	63	067302	067336			
Ekip I	100	067303	067337			
Ekip I	160	067304	067339			

**Relés de protección para XT2**

Electrónicos - Ekip LSI		1SDA...R1				
		3 polos	4 polos			
	In					
Ekip LSI	25	067306	067341			
Ekip LSI	63	067307	067342			
Ekip LSI	100	067308	067343			
Ekip LSI	160	067309	067345			

**Relés de protección para XT2**

Electrónicos - Ekip LSIG		1SDA...R1				
		3 polos	4 polos			
	In					
Ekip LSIG	25	067311	067347			
Ekip LSIG	63	067312	067348			
Ekip LSIG	100	067313	068052			
Ekip LSIG	160	067314	067350			

**Relés de protección para XT2**

Electrónicos - Ekip M-I		1SDA...R1				
		3 polos				
	In					
Ekip M-I	20	067324				
Ekip M-I	32	067325				
Ekip M-I	52	067326				
Ekip M-I	100	067327				

# Códigos comerciales XT2

## Interruptores



Relé de protección

### Relés de protección para XT2

Electrónicos - Ekip M-LIU

1SDA...R1

	In	3 polos						
Ekip M-LIU	25	067352						
Ekip M-LIU	63	067353						
Ekip M-LIU	100	067354						

### Relés de protección para XT2

Electrónicos - Ekip M-LRIU

1SDA...R1

	In	3 polos						
Ekip M-LRIU	25	067357						
Ekip M-LRIU	63	067358						
Ekip M-LRIU	100	067359						

### Relés de protección para XT2

Electrónicos - Ekip G-LS/I

1SDA...R1

	In	3 polos	4 polos					
Ekip G-LS/I	25	067362	067368					
Ekip G-LS/I	63	067363	067369					
Ekip G-LS/I	100	067364	067370					
Ekip G-LS/I	160	067365	067372					

### Relés de protección para XT2

Electrónicos - Ekip N-LS/I

1SDA...R1

	In		4 polos					
Ekip N-LS/I	63		067375					
Ekip N-LS/I	100		067376					

# Códigos comerciales XT2

## Accesorios



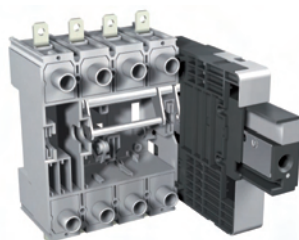
Parte fija de enchufable

### Partes fijas, kits de transformación y accesorios para partes fijas

#### Parte fija de enchufable (P)

Tipo	1SDA...R1	
	3 polos	4 polos
Kit P PF EF	068187	068190
Kit P PF HR/VR <sup>(1)</sup>	068188	068191

<sup>(1)</sup> Por defecto los terminales se suministran en posición horizontal (HR)



Parte fija de extraíble

#### Parte fija de extraíble (W)

Tipo	1SDA...R1	
	3 polos	4 polos
Kit W PF EF	068200	068202
Kit W PF HR/VR <sup>(1)</sup>	068201	068203

<sup>(1)</sup> Por defecto los terminales se suministran en posición horizontal (HR)

#### Terminales para las partes fijas

Tipo	1SDA...R1	
	3 unidades	4 unidades
EF - Terminales Frontales Prolongados	066262	066263
R - Terminales Posteriores HR/VR	066270	066271
PS - Separadores de fase posteriores de 90mm	068953	068954



Kit de transformación de interruptor fijo en parte móvil de enchufable

#### Kit de transformación de interruptor fijo en parte móvil de enchufable

Tipo	1SDA...R1	
	3 unidades	4 unidades
Kit P MP	066278	066279



Kit de transformación de interruptor fijo en parte móvil de extraíble

#### Kit de transformación de interruptor fijo en parte móvil de extraíble

Tipo	1SDA...R1	
	3 unidades	4 unidades
Kit W MP	066284	066285

#### Kit de transformación de la parte fija de enchufable a extraíble

Tipo	1SDA...R1	
	4 polos	
Kit FP P > W	066288	

#### Kit de transformación RC Sel de fijo a enchufable

Tipo	1SDA...R1	
	4 polos	
Kit P MP RC Sel 4p	066290	

# Códigos comerciales XT2

## Accesorios

### Kit de transformación RC Sel de enchufable a extraíble

Tipo	1SDA...R1	
	3 polos	4 polos
Kit W MP RC Sel 4p	066292	



Bloqueo por llave/candados para fija

### Bloqueo por llave para parte fija de versión extraíble

Tipo	1SDA...R1	
	3 polos	4 polos
KL-D Bloqueo por llave FP, llaves diferentes	066293	
KL-S Bloqueo por llave FP, llaves iguales N.20005	066294	



Bloqueo por llave Ronis para parte fija de extraíble

### Bloqueo por llave Ronis para parte fija de extraíble

Tipo	1SDA...R1	
	3 polos	4 polos
KL-D Bloqueo por llave Ronis FP, llaves diferentes	066298	
KL-S Bloqueo por llave Ronis FP, llaves iguales Tipo A	066300	



Adaptador parte fija

### Adaptador para el montaje de los terminales del interruptor fijo en la parte fija

Tipo	1SDA...R1	
	3 polos	4 polos
ADP Adaptador parte fija (2 unidades)	066307	066308



PS-SOR no cableado

### Relés de servicio

#### Relé de apertura -SOR-

Tipo	1SDA...R1	
	Fijo/Enchufable	Extraíble
<b>Versión No Cableada</b>		
SOR 12V CC	066313	
SOR 24-30V CA/CC	066314	
SOR 48-60V CA/CC	066315	
SOR 110...127V CA / 110...125V CC	066316	
SOR 220...240V CA / 220...250V CC	066317	
SOR 380-440V CA	066318	
SOR 480-525V CA	066319	
<b>Versión Cableada</b>		
SOR-C 12V CC	066321	066328
SOR-C 24-30V CA/CC	066322	066329
SOR-C 48-60V CA/CC	066323	066330
SOR-C 110-127V CA / 110-125V CC	066324	066331
SOR-C 220-240V CA / 220-250V CC	066325	066332
SOR-C 380-440V CA	066326	066333
SOR-C 480-525V CA	066327	066334



PS-SOR cableado



SOR para versión extraíble



PS-SOR no cableado



PS-SOR cableado



SOR para versión extraíble



UVR no cableada



UVR cableada



UVR para versión extraíble



Retardador para relé de mínima tensión

**Relé de apertura con funcionamiento permanente -PS -SOR-**

Tipo	1SDA...R1		
	Fijo/Enchufable		Extraíble
<b>Versión No Cableada</b>			
PS-SOR 24-30V CA/CC	066336		
PS-SOR 48-60V CA/CC	066337		
PS-SOR 110...127V CA / 110...125V CC	066338		
PS-SOR 220...240V CA / 220...250V CC	066339		
PS-SOR 380-440V CA	066340		
PS-SOR 480-525V CA	066341		
<b>Versión cableada</b>			
PS-SOR-C 24-30V CA/CC	066343		066350
PS-SOR-C 48-60V CA/CC	066344		066351
PS-SOR-C 110-127V CA / 110-125V CC	066345		066352
PS-SOR-C 220-240V CA / 220-250V CC	066346		066354
PS-SOR-C 380-440V CA	066347		066355
PS-SOR-C 480-525V CA	066348		066356

**Relé de mínima tensión -UVR-**

Tipo	1SDA...R1		
	Fijo/Enchufable		Extraíble
<b>Versión No Cableada</b>			
UVR 24-30V CA/CC	066389		
UVR 48V CA/CC	069064		
UVR 60V CA/CC	066390		
UVR 110...127V CA / 110...125V CC	066391		
UVR 220...240V CA / 220...250V CC	066392		
UVR 380-440V CA	066393		
UVR 480-525V CA	066394		
<b>Versión Cableada</b>			
UVR-C 24-30V CA/CC	066396		066403
UVR-C 48V CA/CC	069065		069066
UVR-C 60V CA/CC	066397		066404
UVR-C 110-127V CA / 110-125V CC	066398		066405
UVR-C 220-240V CA / 220-250V CC	066399		066406
UVR-C 380-440V CA	066400		066407
UVR-C 480-525V CA	066401		066408

**Retardador para relé de mínima tensión -UVD-**

Tipo	1SDA...R1	
UVD 24...30V CA/CC		051357
UVD 48...60V CA/CC		051358
UVD 110...125V CA/CC		051360
UVD 220...250V CA/CC		051361

# Códigos comerciales XT2

## Accesorios

### Conectores

#### Conector cuarto polo para extraíble

Tipo	1SDA...R1	
Conector 4° Polo SOR-PS-SOR	066415	
Conector 4° Polo UVR	066418	



Conector toma hembra/  
macho fondo cuadro

#### Conector hembra-macho fondo cuadro

Tipo	1SDA...R1	
Conector hembra-macho de fondo cuadro de 3PIN	066409	
Conector hembra-macho de fondo cuadro de 6PIN	066410	
Conector hembra-macho de fondo cuadro de 9PIN	066411	
Conector hembra-macho de fondo cuadro de 15PIN	066412	



Conector hembra-macho  
parte fija

#### Conector hembra-macho para parte fija

Tipo	1SDA...R1	
Conector hembra-macho Parte Móvil 12PIN	066413	
Conector hembra-macho Parte Fija 12PIN	066414	

### Señalizaciones eléctricas

#### Contactos Auxiliares -AUX-

Tipo	1SDA...R1		
	Fijo/Enchufable		Extraíble
<b>Versión No Cableada</b>			
AUX 24V CC	066423		
AUX-SA 24V CC	066425		
AUX 250V CA	066422		
AUX-SA 250V CA	066424		
<b>Versión Cableada</b>			
AUX-SA-C 24V CC	067116		067117
AUX-C 1Q+1SY 24V CC	066446		066447
AUX-C 3Q+1SY 24V CC	066448		066449
AUX-SA-C 250V CA	066429		066430
AUX-C 1Q+1SY 250V CA	066431		066432
AUX-C 2Q+1SY 250V CA	066433		
AUX-C 2Q+2SY+1SA 250V CA	066438		066439
AUX-C 3Q 250V CA Izquierda	066427		
AUX-C 3Q+1SY 250V CA	066434		066435
AUX-C 3Q+2SY 250V CA	066436		066437
AUX-C 1Q+1SY 400V CA	066444		066445
AUX-C 2Q 400V CA	066440		066443



AUX no cableada



AUX cableada



AUX para versión extraíble





AUP - Contactos auxiliares de posición

#### Contactos auxiliares de posición -AUP-

Tipo	1SDA...R1	
<b>Versión Cableada</b>		
AUP-I – Cuatro contactos insertado 250V CA para interruptor enchufable/extraíble	066450	
AUP-I – Cuatro contactos insertado 24V CC para interruptor enchufable/extraíble	066451	
AUP-R – Extraído 250V CA para interruptor extraíble	066452	
AUP-R – Extraído 24V CC para interruptor extraíble	066453	



AUE - Contactos auxiliares anticipados

#### Contactos auxiliares anticipados -AUE-

Tipo	1SDA...R1		
	Fijo/Enchufable		Extraíble
AUE – Dos contactos abiertos en el mando giratorio RHx	067118		067119
AUE – Dos contactos cerrados en el mando giratorio RHx	066454		066455
AUE – Dos contactos abierto/cerrado en el interruptor	066456		

### Mandos a motor



MOE - Mando a motor

#### Mando a motor con acumulación de energía MOE

Tipo	1SDA...R1	
MOE 24V CC	066463	
MOE 48...60V CC	066464	
MOE 110...125V CA/CC	066465	
MOE 220...250V CA/CC	066466	
MOE 380...440V CA	066467	
MOE 480...525V CA	066468	



MOE-E - Mando a motor con acumulación de energía electrónico

#### Mando a motor con acumulación de energía electrónico MOE-E

Tipo	1SDA...R1	
MOE-E 24V CC	066469	
MOE-E 48...60V CC	066470	
MOE-E 110...125V CA/CC	066471	
MOE-E 220...250V CA/CC	066472	
MOE-E 380...440V CA	066473	
MOE-E 480...525V CA	066474	

# Códigos comerciales XT2

## Accesorios



Mando directo



Mando reenviado



IP54



Bloqueo por candados fijo

### Mando giratorio

#### Mandos giratorios

Tipo	1SDA...R1	
	Fijo/Enchufable	Extraíble
RHD Mando Directo Normal	069053	066476
RHD Mando Directo de Emergencia	069054	066478
RHE Mando Reenviado Normal	069055	066480
RHE Mando Reenviado de Emergencia	069056	066482
RHS L Mando Lateral Izquierdo Normal	069058	
RHS L Mando Lateral Izquierdo de Emergencia	069059	
RHS R Mando Lateral Derecho Normal	069060	
RHS R Mando Lateral Derecho de Emergencia	069061	
<b>Repuestos Mando Reenviado</b>		
RHE_B Base para Mando Reenviado	069057	066484
RHE_S Eje de 500 mm	066576	
RHE_H Mando Reenviado Normal	066577	
RHE_H Mando Reenviado de Emergencia	066578	
LH Mando Ancho Normal	066583	
LH Mando Ancho de Emergencia	066585	

#### Protección IP54 para mando giratorio reenviado

Tipo	1SDA...R1	
Protección IP54 para mando giratorio -RHE-	066587	

### Bloqueos

#### Bloqueo por candados en el interruptor

Tipo	1SDA...R1	
PLL Bloqueo fijo por candados en posición abierto	066590	
PLL Bloqueo fijo por candados en posición abierto/cerrado	066592	



Bloqueo por llave en el interruptor

#### Bloqueo por llave en el interruptor

Tipo	1SDA...R1	
KLC Bloqueo por llave Ronis abierto, llaves diferentes, enchufable en posición abierto	066599	
KLC Bloqueo por llave Ronis abierto, llaves iguales Tipo A, enchufable en posición abierto	066600	
KLC Bloqueo por llave Ronis abierto, llaves iguales Tipo B, enchufable en posición abierto	066601	
KLC Bloqueo por llave Ronis abierto, llaves iguales Tipo C, enchufable en posición abierto	066602	
KLC Bloqueo por llave Ronis abierto, llaves iguales Tipo D, enchufable en posición abierto	066603	
KLC Bloqueo por llave Ronis abierto/cerrado, llaves iguales, enchufable en ambas posiciones	066604	



Bloqueo por llave en el mando

#### Bloqueo por llave en el mando

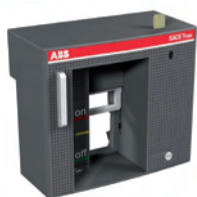
Tipo	1SDA...R1	
RHL Bloqueo por llave Ronis abierto, llaves diferentes	066617	
RHL Bloqueo por llave Ronis abierto, llaves iguales Tipo A	066618	
RHL Bloqueo por llave Ronis abierto, llaves iguales Tipo B	066619	
RHL Bloqueo por llave Ronis abierto, llaves iguales Tipo C	066620	
RHL Bloqueo por llave Ronis abierto, llaves iguales Tipo D	066621	
RHL Bloqueo por llave Ronis abierto/cerrado, llaves diferentes	066622	



Bloqueo por llave en el motor

#### Bloqueo por llave en el motor

Tipo	1SDA...R1	
MOL-D Bloqueo por llave Ronis abierto, llaves diferentes	066629	
MOL-S Bloqueo por llave Ronis abierto, llaves iguales Tipo A	066630	
MOL-S Bloqueo por llave Ronis abierto, llaves iguales Tipo B	066631	
MOL-S Bloqueo por llave Ronis abierto, llaves iguales Tipo C	066632	
MOL-S Bloqueo por llave Ronis abierto, llaves iguales Tipo D	066633	
MOL-M Bloqueo por llave maniobra inversa manual	066634	



Bloqueo por llave en el interruptor

#### Frontal para bloqueos FLD

Tipo	1SDA...R1	
	Fijo/Enchufable	Extraible
Frontal para bloqueos FLD	066635	066636



Enclavamiento

#### Enclavamiento mecánico

Tipo	1SDA...R1	
MIR-H	066637	
MIR-V	066638	
Placa XT2 F	066641	
Placa XT2 P/W	066642	

# Códigos comerciales XT2

## Accesorios



RC Sel

### Protección diferencial

#### Protección diferencial

Tipo	1SDA...R1	
	3 polos	4 polos
RC Sel	067126	

#### Protección diferencial frontal

Tipo	1SDA...R1	
	3 polos	4 polos
RCQ020/A 115-230V CA	065979	
RCQ020/A 415V CA	065980	
Toroidal cerrado Ø 60mm	037394	
Toroidal cerrado Ø 110mm	037395	
Toroidal cerrado Ø 185mm	050543	

### Instalación

#### Accesorio para la fijación en el perfil DIN

Tipo	1SDA...R1	
	3 polos	4 polos
KIT DIN50022	066653	066653



KIT DIN

### Terminales, cubrebornes y separadores de fase

#### Cubrebornes aislantes

Tipo	1SDA...R1	
	3 polos	4 polos
LTC Cubrebornes bajos	066657	066659
HTC Cubrebornes altos	066666	066667



Cubrebornes

#### Tornillos precintables para cubrebornes

Tipo	1SDA...R1	
	3 polos	4 polos
Kit tornillos precintables (2 unidades)	066672	



Tornillo precintable

#### Separadores de fase

Tipo	1SDA...R1	
	4 unidades	6 unidades
PB Altura 25mm	069062	069063
PB Altura 100mm	066675	066680
PB Altura 200mm	066677	066682



Separadores de fase



Terminal EF



Terminal FCCuAl

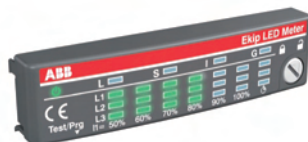
### Terminales

Tipo	1SDA...R1			
	3 unidades	4 unidades	6 unidades	8 unidades
F Terminales anteriores	066853	066854	066855	066856
EF Terminales anteriores prolongados	066869	066870	066871	066872
ES Terminales anteriores prolongados separados	066893	066894	066895	066896
FC CuAl Terminales para cables en CuAl 1x1...95mm <sup>2</sup>	067163	067164	067165	067166
FC CuAl Terminales para cables en CuAl 1x70...185mm <sup>2</sup>	067167	067168	067169	067170
FC CuAl Terminales para cables en CuAl 1x95...240mm <sup>2</sup> + ADP	067171	067172	067173	067174
FC CuAl Terminales para cables en CuAl 2x35...95mm <sup>2</sup>	067175	067176	067177	067178
FC CuAl Terminales para cables en Cu	066909	066910	066911	066912
MC Terminales Multicable 6x2,5...35mm <sup>2</sup>	066925	066926	066927	066928
R Terminales posteriores orientables	066941	066942	066943	066944
FB Terminales Flexibar	066961	066962	066963	066964

### Accesorios para relés electrónicos



Ekip Display



Ekip LED Meter

Tipo	1SDA...R1	
	Fijo/Enchufable	Extraíble
Ekip Display	068659	068659
Ekip LED Meter	068660	068660
Ekip Com	068661	068662
PR212/CI Unidad de control de contactor	050708	050708
EP010 Modulo interfaz	059469	059469
HMI030 Interfaz para frontal de cuadro	063143	063143

### TA Neutro externo

Tipo	1SDA...R1	
TA Neutro externo de 10A	067211	
TA Neutro externo de 25A	067212	
TA Neutro externo de 63A	066976	
TA Neutro externo de 100A	066977	
TA Neutro externo de 160A	066978	

### Kit de Conexión

Tipo	1SDA...R1	
	Fijo/Enchufable	Extraíble
Kit tensión auxiliar 24V CC para relés electrónicos	066980	066981
Kit Conexión PTC	066982	066983
Kit Conexión neutro externo	066984	066985
Kit Conexión PR212/CI	066986	066987

### Unidad de test y configuración

Tipo	1SDA...R1	
Ekip TT Unidad de Trip Test	066988	
Ekip T&P Unidad de programación y test	066989	



Ekip T&P

# Códigos comerciales XT2

## Accesorios



ATS021

### Dispositivos de conmutación automática

#### ATS021 - ATS022 Dispositivos de conmutación automática

Tipo	1SDA...R1	
	Fijo/Enchufable	Extraible
ATS021	065523	
ATS022	065524	

### Repuestos

Tipo	1SDA...R1	
	Fijo/Enchufable	Extraible
SA RC Sel - Solenoide de apertura del diferencial	066991	066993
AUX-C - Contacto auxiliar suelto cableado 250V CA <sup>(1)</sup>	066994	066995
AUX-C - Contacto auxiliar suelto cableado 24V CC <sup>(1)</sup>	066996	066997

<sup>(1)</sup> cables no numerados



Conector parte fija para extraible

#### Conector parte fija para extraible

Tipo	1SDA...R1	
	Fijo/Enchufable	Extraible
1 conector para parte fija/parte móvil de extraible de 2 PIN para SOR/UVR hasta 400V		067213
1 conector para parte fija/parte móvil de extraible de 3 PIN para AUX hasta 400V		067214



Marco

#### Marco para puerta de la celda

Tipo	1SDA...R1			
	3 polos	4 polos	3 polos	4 polos
	Fijo/ Enchufable	Fijo/ Enchufable	Extraible	Extraible
Marco pequeño para interruptor	068657	068657		
Marco grande para interruptor	068641	068642		
Marco para MOE-FLD	068649	068649	068650	068650
Marco para RDH	068651	068651	068652	068652
Marco para RC Inst		066647		066648

# Códigos comerciales XT3

## Interruptores



Interruptor XT3

### XT3 160 TMD - Fijo (F) - 3 polos - Terminales anteriores (F)

Relé termomagnético - TMD			Icu (415V)	1SDA...R1	
In	I <sub>3</sub>	N		S	
				36kA	50kA
TMD	63	630	068053	068215	
TMD	80	800	068054	068216	
TMD	100	1000	068055	068217	
TMD	125	1250	068056	068218	
TMD	160	1600	068057	068219	
TMD	200	2000	068058	068220	
TMD	250	2500	068059	068221	

### XT3 160 TMD - Fijo (F) - 4 polos - Terminales anteriores (F)

Relé termomagnético - TMD			Icu (415V)	1SDA...R1	
In	I <sub>3</sub>	N		S	
				36kA	50kA
TMD	63	630	068060	068222	
TMD	80	800	068061	068223	
TMD	100	1000	068062	068224	
In N=50%	125	1250	068063	068225	
In N=50%	160	1600	068064	068226	
In N=50%	200	2000	068065	068227	
In N=50%	250	2500	068066	068228	
In N=100%	125	1250	068067	068229	
In N=100%	160	1600	068068	068230	
In N=100%	200	2000	068069	068231	
In N=100%	250	2500	068070	068232	

### XT3 250 TMG - Fijo (F) - 3 polos - Terminales anteriores (F)

Relé termomagnético - TMG			Icu (415V)	1SDA...R1	
In	I <sub>3</sub>	N		S	
				36kA	50kA
TMG	63	400	068251	068265	
TMG	80	400	068252	068266	
TMG	100	400	068253	068267	
TMG	125	400	068254	068268	
TMG	160	480	068255	068269	
TMG	200	600	068256	068270	
TMG	250	750	068257	068271	

### XT3 250 TMG - Fijo (F) - 4 polos - Terminales anteriores (F)

Relé termomagnético - TMG			Icu (415V)	1SDA...R1	
In	I <sub>3</sub>	N		S	
				36kA	50kA
TMG	63	400	068258	068272	
TMG	80	400	068259	068273	
TMG	100	400	068260	068274	
TMG	125	400	068261	068275	
TMG	160	480	068262	068276	
TMG	200	600	068263	068277	
TMG	250	750	068264	068278	

# Códigos comerciales XT3

## Interruptores



Interruptor XT3

### XT3 250 MA - Fijo (F) - 3 polos - Terminales anteriores (F)

Relé sólo magnético - MA

1SDA...R1

	In	I <sub>3</sub>	Icu (415V)	1SDA...R1	
				N	S
				36kA	50kA
MA	100	600...1200		068071	068279
MA	125	750...1500		068072	068280
MA	160	960...1920		068073	068281
MA	200	1200...2400		068074	068282



Interruptores de maniobra-seccionadores XT3D

### XT3D - Interruptor maniobra-seccionador

1SDA...R1

	1SDA...R1	
	3 polos	4 polos
XT3D	068210	068211



# Códigos comerciales XT3

## Accesorios

### Partes fijas, kits de transformación y accesorios para partes fijas



Parte fija de enchufable

#### Parte fija de enchufable (P)

Tipo	1SDA...R1	
	3 polos	4 polos
Kit P PF EF	068192	068194
Kit P PF HR/VR <sup>(1)</sup>	068193	068195

<sup>(1)</sup> Por defecto los terminales se montan en posición horizontal (HR)

#### Terminales para las partes fijas

Tipo	1SDA...R1	
	3 unidades	4 unidades
EF - Terminales Frontales Prolongados	066264	066265
R - Terminales Posteriores HR/VR	066272	066273
PS - Separadores de fase posteriores de 90mm	068953	068954



Kit de transformación interruptor fijo en parte móvil de enchufable

#### Kit de transformación de interruptor fijo en parte móvil de enchufable

Tipo	1SDA...R1	
	3 polos	4 polos
Kit P MP	066280	066281



Adaptador para parte fija

#### Adaptador para parte fija para el montaje de los terminales del interruptor fijo en la parte fija

Tipo	1SDA...R1	
	3 polos	4 polos
ADP Adaptador parte fija (2 unidades)	066309	066310

### Relés de servicio



SOR no cableado



SOR cableado

#### Relé de apertura -SOR-

Tipo	1SDA...R1	
<b>Versión No Cableada</b>		
SOR 12V CC	066313	
SOR 24-30V CA/CC	066314	
SOR 48-60V CA/CC	066315	
SOR 110...127V CA / 110...125V CC	066316	
SOR 220..240V CA / 220..250V CC	066317	
SOR 380-440V CA	066318	
SOR 480-525V CA	066319	
<b>Versión Cableada</b>		
SOR-C 12V CC	066321	
SOR-C 24-30V CA/CC	066322	
SOR-C 48-60V CA/CC	066323	
SOR-C 110-127V CA / 110-125V CC	066324	
SOR-C 220-240V CA / 220-250V CC	066325	
SOR-C 380-440V CA	066326	
SOR-C 480-525V CA	066327	

# Códigos comerciales XT3

## Accesorios



PS-SOR no cableado



PS-SOR cableado

### Relé de apertura con funcionamiento permanente -PS -SOR-

Tipo	1SDA..R1	
<b>Versión No Cableada</b>		
PS-SOR 24-30V CA/CC	066336	
PS-SOR 48-60V CA/CC	066337	
PS-SOR 110...127V CA / 110...125V CC	066338	
PS-SOR 220...240V CA / 220...250V CC	066339	
PS-SOR 380-440V CA	066340	
PS-SOR 480-525V CA	066341	
<b>Versión Cableada</b>		
PS-SOR-C 24-30V CA/CC	066343	
PS-SOR-C 48-60V CA/CC	066344	
PS-SOR-C 110-127V CA / 110-125V CC	066345	
PS-SOR-C 220-240V CA / 220-250V CC	066346	
PS-SOR-C 380-440V CA	066347	
PS-SOR-C 480-525V CA	066348	



UVR no cableada



UVR cableada

### Relé de mínima tensión -UVR-

Tipo	1SDA..R1	
<b>Versión No Cableada</b>		
UVR 24-30V CA/CC	066389	
UVR 48V CA/CC	069064	
UVR 60V CA/CC	066390	
UVR 110...127V CA - 110...125V CC	066391	
UVR 220...240V CA - 220...250V CC	066392	
UVR 380-440V CA	066393	
UVR 480-525V CA	066394	
<b>Versión Cableada</b>		
UVR-C 24-30V CA/CC	066396	
UVR-C 48V CA/CC	069065	
UVR-C 60V CA/CC	066397	
UVR-C 110-127V CA - 110-125V CC	066398	
UVR-C 220-240V CA - 220-250V CC	066399	
UVR-C 380-440V CA	066400	
UVR-C 480-525V CA	066401	



Retardador para mínima tensión

### Retardador para relé de mínima tensión -UVD-

Tipo	1SDA..R1	
UVD 24...30V CA/CC	051357	
UVD 48...60V CA/CC	051358	
UVD 110...125V CA/CC	051360	
UVD 220...250V CA/CC	051361	



Conector hembra-macho

## Conectores

### Conector hembra-macho fondo cuadro

Tipo	1SDA...R1
Conector hembra-macho de fondo cuadro de 3PIN	066409
Conector hembra-macho de fondo cuadro de 6PIN	066410
Conector hembra-macho de fondo cuadro de 9PIN	066411
Conector hembra-macho de fondo cuadro de 15PIN	066412



AUX no cableados



AUX cableados

## Señalizaciones eléctricas

### Contactos auxiliares-AUX-

Tipo	1SDA...R1
<b>Versión No Cableada</b>	
AUX 24V CC	066423
AUX 250V CA	066422
<b>Versión Cableada</b>	
AUX-C 1Q+1SY 24V CC	066446
AUX-C 3Q+1SY 24V CA	066448
AUX-C 1Q+1SY 250V CA	066431
AUX-C 2Q+1SY 250V CA	066433
AUX-C 3Q 250V CA Izquierda	066428
AUX-C 3Q+1SY 250V CA	066434



AUP - Contactos auxiliares de posición

### Contactos auxiliares de posición -AUP-

Tipo	1SDA...R1
<b>Versión Cableada</b>	
AUP-I – Cuatro contactos insertado 250V CA para interruptor enchufable	066450
AUP-I – Cuatro contactos insertado 24V CC para interruptor enchufable	066451



AUE - Contactos auxiliares anticipados

### Contactos auxiliares anticipados -AUE-

Tipo	1SDA...R1
AUE – Dos contactos abiertos en el mando giratorio RHx	066454
AUE – Dos contactos cerrados en el mando giratorio RHx	067118

# Códigos comerciales XT3

## Accesorios



Mandos a Motor

### Mandos a Motor

#### Mando a Motor de acción directa -MOD-

Tipo	1SDA...R1
MOD 24V CC	066457
MOD 48...60V CC	066458
MOD 110...125V CA/CC	066459
MOD 220...250V CA/CC	066460
MOD 380...440V CA	066461
MOD 480...525V CA	066462

### Mando Giratorio

#### Mando Giratorio

Tipo	1SDA...R1
RHD Mando Directo Normal	066475
RHD Mando Directo de Emergencia	066477
RHE - Mando Reenviado Normal	066479
RHE - Mando Reenviado de Emergencia	066481
RHS L Mando Lateral Izquierdo Normal	066579
RHS L Mando Lateral Izquierdo de Emergencia	066580
RHS R Mando Lateral Derecho Normal	066581
RHS R Mando Lateral Derecho de Emergencia	066582
<b>Repuestos Mando Reenviado</b>	
RHE_B - Base para Mando Reenviado	066483
RHE_S - Eje de 500 mm	066576
RHE_H Mando Reenviado Normal	066577
RHE_H Mando Reenviado de Emergencia	066578
LH Mando Ancho Normal	066583
LH Mando Ancho de Emergencia	066585



Mando directo



Mando reenviado



IP54

#### Protección IP54 para mando giratorio reenviado

Tipo	1SDA...R1
Protección IP54 para mando giratorio -RHE-	066587



Bloqueo por candados fijo



Bloqueo por llave en el interruptor



Bloqueo por llave en el mando



Bloqueo por llave en el motor



Enclavamiento

## Bloqueos

### Bloqueo por candados en el interruptor

Tipo	1SDA...R1	
PLL Bloqueo extraíble por candados en abierto	066588	
PLL Bloqueo fijo por candados en abierto	066589	
PLL Bloqueo fijo por candados en abierto/cerrado	066591	

### Bloqueo por llave en el interruptor

Tipo	1SDA...R1	
KLC Bloqueo por llave Ronis abierto, llaves diferentes, enchufable en posición abierto	066605	
KLC Bloqueo por llave Ronis abierto, llaves iguales Tipo A, enchufable en posición abierto	066606	
KLC Bloqueo por llave Ronis abierto, llaves iguales Tipo B, enchufable en posición abierto	066607	
KLC Bloqueo por llave Ronis abierto, llaves iguales Tipo C, enchufable en posición abierto	066608	
KLC Bloqueo por llave Ronis abierto, llaves iguales Tipo D, enchufable en posición abierto	066609	
KLC Bloqueo por llave Ronis abierto/cerrado, llaves iguales, enchufable en ambas posiciones	066610	

### Bloqueo por llave en el mando

Tipo	1SDA...R1	
RHL Bloqueo por llave Ronis abierto, llaves diferentes	066617	
RHL Bloqueo por llave Ronis abierto, llaves iguales Tipo A	066618	
RHL Bloqueo por llave Ronis abierto, llaves iguales Tipo B	066619	
RHL Bloqueo por llave Ronis abierto, llaves iguales Tipo C	066620	
RHL Bloqueo por llave Ronis abierto, llaves iguales Tipo D	066621	
RHL Bloqueo por llave Ronis abierto/cerrado, llaves diferentes	066622	

### Bloqueo por llave en el motor

Tipo	1SDA...R1	
MOL-D Bloqueo por llave Ronis abierto, llaves diferentes	066623	
MOL-S Bloqueo por llave Ronis abierto, llaves iguales Tipo A	066624	
MOL-S Bloqueo por llave Ronis abierto, llaves iguales Tipo B	066625	
MOL-S Bloqueo por llave Ronis abierto, llaves iguales Tipo C	066626	
MOL-S Bloqueo por llave Ronis abierto, llaves iguales Tipo D	066627	

### Enclavamiento mecánico

Tipo	1SDA...R1	
MIR-H	066637	
MIR-V	066638	
Placa XT3 F	066643	
Placa XT3 P	066644	

### Bloqueo precintable de la regulación térmica

Tipo	1SDA...R1	
Bloqueo regulación térmica relé TMD	066651	

# Códigos comerciales XT3

## Accesorios



RC Inst / RC Sel

### Protección diferencial

#### Protección diferencial

Tipo	1SDA...R1	
	3 polos	4 polos
RC Inst	067127	067129
RC Sel	067128	067130
RC B Tipo		067132

#### Protección diferencial frontal

Tipo	1SDA...R1
RCQ020/A 115-230V CA	065979
RCQ020/A 415V CA	065980
Toroidal cerrado Ø 60mm	037394
Toroidal cerrado Ø 110mm	037395
Toroidal cerrado Ø 185mm	050543

### Instalación

#### Accesorio para la fijación en el perfil DIN

Tipo	1SDA...R1	
	3 polos	4 polos
KIT DIN50022	066652	066652
KIT DIN50022 XT1 + RC Ins / RC Sel	067139	067139



KIT DIN

### Terminales, cubrebornes, separadores de fase

#### Cubrebornes Aislantes

Tipo	1SDA...R1	
	3 polos	4 polos
LTC Cubrebornes bajos	066660	066661
HTC Cubrebornes altos	066668	066669



Cubrebornes

#### Tornillos Precintables para Cubrebornes

Tipo	1SDA...R1
Kit tornillos precintables (2 unidades)	066672



Tornillo precintable

#### Separadores de Fase

Tipo	1SDA...R1	
	4 unidades	6 unidades
PB Altura 25mm	066674	066679
PB Altura 100mm	066676	066681
PB Altura 200mm	066678	066683



Separadores de Fase



Adaptador paso polar



Terminal FCCuAl

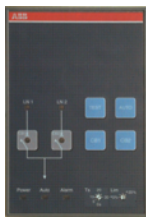
### Terminales

Tipo	1SDA...R1			
	3 unidades	4 unidades	6 unidades	8 unidades
F Terminales anteriores	066857	066858	066859	066860
EF Terminales anteriores prolongados	066873	066874	066875	066876
ES Terminales anteriores prolongados separados	066897	066898	066899	066900
FC CuAl Terminales para cables en CuAl 1x70...185mm <sup>2</sup>	067179	067180	067181	067182
FC CuAl Terminales para cables en CuAl 1x150...240mm <sup>2</sup> + ADP	067183	067184	067185	067186
FC CuAl Terminales para cables en CuAl 2x35...150mm <sup>2</sup>	067187	067188	067189	067190
FC Cu Terminales para cables en Cu	066913	066914	066915	066916
MC Terminales Multicable 6x2,5...35mm <sup>2</sup>	066929	066930	066931	066932
R Terminales posteriores orientables	066945	066946	066947	066948
FB Terminales Flexibar	066965	066966	066967	066968

### Dispositivos de conmutación automática

#### ATS021- ATS022 Dispositivos de conmutación automática

Tipo	1SDA...R1	
ATS021	065523	
ATS022	065524	



ATS021

### Repuestos

Tipo	1SDA...R1	
SA RC Sel / RC Inst - Solenoide de apertura de la protección diferencial	066992	
SA RC B Tipo - Solenoide de apertura del diferencial	067208	
AUX-C - Contacto auxiliar suelto cableado 250V CA <sup>(1)</sup>	066994	
AUX-C - Contacto auxiliar suelto cableado 24V CC <sup>(1)</sup>	066996	

<sup>(1)</sup> cables no numerados



Marco

#### Marco para puerta de la celda

Tipo	1SDA...R1	
	3 polos	4 polos
Marco pequeño para Interruptor	068657	068657
Marco grande para Interruptor	068644	068645
Marco para MOD	068648	068648
Marco para mando directo RHD	068651	068651
Marco para diferencial RC Sel / RC Inst	068655	068656



# Códigos comerciales XT4

## Interruptores



Interruptor XT4

### XT4 160 TMD/TMA - Fijo (F) - 3 polos - Terminales anteriores (F)

Relé termomagnético - TMD/TMA	In	I <sub>3</sub>	I <sub>cu</sub> (415V)	1SDA...R1				
				N	S	H	L	V
				36kA	50kA	70kA	120kA	150kA
TMD	16	300		068076	068299	068332	068365	068398
TMD	20	300		068080	068300	068333	068366	068399
TMD	25	300		068081	068301	068334	068367	068400
TMD	32	320		068082	068302	068335	068368	068401
TMA	40	400		068083	068303	068336	068369	068402
TMA	50	500		068084	068304	068337	068370	068403
TMA	63	630		068085	068305	068338	068371	068404
TMA	80	800		068086	068306	068339	068372	068405
TMA	100	1000		068087	068307	068340	068373	068406
TMA	125	1250		068088	068308	068341	068374	068407
TMA	160	1600		068089	068309	068342	068375	068408

### XT4 250 TMD/TMA - Fijo (F) - 3 polos - Terminales anteriores (F)

Relé termomagnético - TMD/TMA	In	I <sub>3</sub>	I <sub>cu</sub> (415V)	1SDA...R1				
				N	S	H	L	V
				36kA	50kA	70kA	120kA	150kA
TMA	200	2000		068090	068310	068343	068376	068409
TMA	225	2250		068091	068311	068344	068377	068410
TMA	250	2500		068092	068312	068345	068378	068411

### XT4 160 TMD/TMA - Fijo (F) - 4 polos - Terminales anteriores (F)

Relé termomagnético - TMD/TMA	In	I <sub>3</sub>	I <sub>cu</sub> (415V)	1SDA...R1				
				N	S	H	L	V
				36kA	50kA	70kA	120kA	150kA
TMD	16	300		068093	068313	068346	068379	068412
TMD	20	300		068094	068314	068347	068380	068413
TMD	25	300		068095	068315	068348	068381	068414
TMD	32	320		068096	068316	068349	068382	068415
TMA	40	400		068097	068317	068350	068383	068416
TMA	50	500		068098	068318	068351	068384	068417
TMA	63	630		068099	068319	068352	068385	068418
TMA	80	800		068100	068320	068353	068386	068419
TMA	100	1000		068101	068321	068354	068387	068420
TMA In N=50%	125	1250		068102	068322	068355	068388	068421
TMA In N=50%	160	1600		068103	068323	068356	068389	068422
TMA In N=50%	200	2000		068104	068324	068357	068390	068423
TMA In N=50%	225	2250		068105	068325	068358	068391	068424
TMA In N=50%	250	2500		068106	068326	068359	068392	068425
TMA In N=100%	125	1250		068107	068327	068360	068393	068426
TMA In N=100%	160	1600		068108	068328	068361	068394	068427

### XT4 250 TMD/TMA - Fijo (F) - 4 polos - Terminales anteriores (F)

Relé termomagnético - TMD/TMA	In	I <sub>3</sub>	I <sub>cu</sub> (415V)	1SDA...R1				
				N	S	H	L	V
				36kA	50kA	70kA	120kA	150kA
TMA In N=100%	200	2000		068109	068329	068362	068395	068428
TMA In N=100%	225	2250		068110	068330	068363	068396	068429
TMA In N=100%	250	2500		068111	068331	068364	068397	068430





Interrupor XT4

**XT4 160 MA - Fijo (F) - 3 polos - Terminales anteriores (F)**

Relé sólo magnético - MA			Icu (415V)	1SDA...R1				
	In	I <sub>3</sub>		N	S	H	L	V
				36kA	50kA	70kA	120kA	150kA
MA	10 <sup>(1)</sup>	50...100		068112	068431	068441	068451	068461
MA	12,5 <sup>(1)</sup>	62,5...125		068113	068432	068442	068452	068462
MA	20	100...200		068114	068433	068443	068453	068463
MA	32	160...320		068115	068434	068444	068454	068464
MA	52	260...520		068116	068435	068445	068455	068465
MA	80	400...800		068117	068436	068446	068456	068466
MA	100	500...1000		068118	068437	068447	068457	068467
MA	125	625...1250		068119	068438	068448	068458	068468
MA	160	800...1600		068120	068439	068449	068459	068469

<sup>1)</sup> Disponible en breve, solicitar información a ABB

**XT4 250 MA - Fijo (F) - 3 polos - Terminales anteriores (F)**

Relé sólo magnético - MA			Icu (415V)	1SDA...R1				
	In	I <sub>3</sub>		N	S	H	L	V
				36kA	50kA	70kA	120kA	150kA
MA	200	1000...2000		068121	068440	068450	068460	068470

**XT4 160 Ekip LS/I - Fijo (F) - 3 polos - Terminales anteriores (F)**

Relé electrónico - Ekip LS/I			Icu (415V)	1SDA...R1				
	In			N	S	H	L	V
				36kA	50kA	70kA	120kA	150kA
Ekip LS/I	40			068122	068471	068511	068551	068591
Ekip LS/I	63			068123	068472	068512	068552	068592
Ekip LS/I	100			068124	068473	068513	068553	068593
Ekip LS/I	160			068125	068474	068514	068554	068594

**XT4 250 Ekip LS/I - Fijo (F) - 3 polos - Terminales anteriores (F)**

Relé electrónico - Ekip LS/I			Icu (415V)	1SDA...R1				
	In			N	S	H	L	V
				36kA	50kA	70kA	120kA	150kA
Ekip LS/I	250			068126	068475	068515	068555	068595

**XT4 160 Ekip I - Fijo (F) - 3 polos - Terminales anteriores (F)**

Relé electrónico - Ekip I			Icu (415V)	1SDA...R1				
	In			N	S	H	L	V
				36kA	50kA	70kA	120kA	150kA
Ekip I	40			068127	068476	068516	068556	068596
Ekip I	63			068128	068477	068517	068557	068597
Ekip I	100			068129	068478	068518	068558	068598
Ekip I	160			068130	068479	068519	068559	068599

**XT4 250 Ekip I - Fijo (F) - 3 polos - Terminales anteriores (F)**

Relé electrónico - Ekip I			Icu (415V)	1SDA...R1				
	In			N	S	H	L	V
				36kA	50kA	70kA	120kA	150kA
Ekip I	250			068131	068480	068520	068560	068600

# Códigos comerciales XT4

## Interruptores



Interruptor XT4

### XT4 160 Ekip LSI - Fijo (F) - 3 polos - Terminales anteriores (F)

Relé electrónico - Ekip LSI		Icu (415V)	1SDA...R1				
In	N		S	H	L	V	
			36kA	50kA	70kA	120kA	150kA
Ekip LSI	40		068132	068481	068521	068561	068601
Ekip LSI	63		068133	068482	068522	068562	068602
Ekip LSI	100		068134	068483	068523	068563	068603
Ekip LSI	160		068135	068484	068524	068564	068604

### XT4 250 Ekip LSI - Fijo (F) - 3 polos - Terminales anteriores (F)

Relé electrónico - Ekip LSI		Icu (415V)	1SDA...R1				
In	N		S	H	L	V	
			36kA	50kA	70kA	120kA	150kA
Ekip LSI	250		068136	068485	068525	068565	068605

### XT4 160 Ekip LSIG - Fijo (F) - 3 polos - Terminales anteriores (F)

Relé electrónico - Ekip LSIG		Icu (415V)	1SDA...R1				
In	N		S	H	L	V	
			36kA	50kA	70kA	120kA	150kA
Ekip LSIG	40		068137	068486	068526	068566	068606
Ekip LSIG	63		068138	068487	068527	068567	068607
Ekip LSIG	100		068139	068488	068528	068568	068608
Ekip LSIG	160		068140	068489	068529	068569	068609

### XT4 250 Ekip LSIG - Fijo (F) - 3 polos - Terminales anteriores (F)

Relé electrónico - Ekip LSIG		Icu (415V)	1SDA...R1				
In	N		S	H	L	V	
			36kA	50kA	70kA	120kA	150kA
Ekip LSIG	250		068141	068490	068530	068570	068610

### XT4 160 Ekip LS/I - Fijo (F) - 4 polos - Terminales anteriores (F)

Relé electrónico - Ekip LS/I		Icu (415V)	1SDA...R1				
In	N		S	H	L	V	
			36kA	50kA	70kA	120kA	150kA
Ekip LS/I	40		068142	068491	068531	068571	068611
Ekip LS/I	63		068144	068492	068532	068572	068612
Ekip LS/I	100		068145	068493	068533	068573	068613
Ekip LS/I	160		068146	068494	068534	068574	068614

### XT4 250 Ekip LS/I - Fijo (F) - 4 polos - Terminales anteriores (F)

Relé electrónico - Ekip LS/I		Icu (415V)	1SDA...R1				
In	N		S	H	L	V	
			36kA	50kA	70kA	120kA	150kA
Ekip LS/I	250		068147	068495	068535	068575	068615



Interrupor XT4

**XT4 160 Ekip I - Fijo (F) - 4 polos - Terminales anteriores (F)**

Relé electrónico - Ekip I		Icu (415V)	1SDA...R1				
In	N		S	H	L	V	
			36kA	50kA	70kA	120kA	150kA
Ekip I	40		068148	068496	068536	068576	068616
Ekip I	63		068149	068497	068537	068577	068617
Ekip I	100		068150	068498	068538	068578	068618
Ekip I	160		068151	068499	068539	068579	068619

**XT4 250 Ekip I - Fijo (F) - 4 polos - Terminales anteriores (F)**

Relé electrónico - Ekip I		Icu (415V)	1SDA...R1				
In	N		S	H	L	V	
			36kA	50kA	70kA	120kA	150kA
Ekip I	250		068152	068500	068540	068580	068620

**XT4 160 Ekip LSI - Fijo (F) - 4 polos - Terminales anteriores (F)**

Relé electrónico - Ekip LSI		Icu (415V)	1SDA...R1				
In	N		S	H	L	V	
			36kA	50kA	70kA	120kA	150kA
Ekip LSI	40		068153	068501	068541	068581	068621
Ekip LSI	63		068154	068502	068542	068582	068622
Ekip LSI	100		068155	068503	068543	068583	068623
Ekip LSI	160		068156	068504	068544	068584	068624

**XT4 250 Ekip LSI - Fijo (F) - 4 polos - Terminales anteriores (F)**

Relé electrónico - Ekip LSI		Icu (415V)	1SDA...R1				
In	N		S	H	L	V	
			36kA	50kA	70kA	120kA	150kA
Ekip LSI	250		068157	068505	068545	068585	068625

**XT4 160 Ekip LSI G - Fijo (F) - 4 polos - Terminales anteriores (F)**

Relé electrónico - Ekip LSI G		Icu (415V)	1SDA...R1				
In	N		S	H	L	V	
			36kA	50kA	70kA	120kA	150kA
Ekip LSI G	40		068158	068506	068546	068586	068626
Ekip LSI G	63		068159	068507	068547	068587	068627
Ekip LSI G	100		068160	068508	068548	068588	068628
Ekip LSI G	160		068161	068509	068549	068589	068629

**XT4 250 Ekip LSI G - Fijo (F) - 4 polos - Terminales anteriores (F)**

Relé electrónico - Ekip LSI G		Icu (415V)	1SDA...R1				
In	N		S	H	L	V	
			36kA	50kA	70kA	120kA	150kA
Ekip LSI G	250		068162	068510	068550	068590	068630



Interrupor maniobra seccionador XT4D

**XT4D - Interrupor maniobra seccionador**

	1SDA...R1	
	3 polos	4 polos
	20kA	20kA
XT4 D	068212	068213

# Códigos comerciales XT4

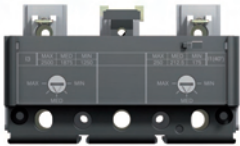
## Interruptores

### XT4 160 - Parte interruptiva

	1SDA...R1				
	N	S	H	L	V
3 polos	068173	068174	068175	068176	068177
4 polos	068178	068179	068180	068181	068182

### XT4 250 - Parte interruptiva

	1SDA...R1				
	N	S	H	L	V
3 polos	068289	068290	068291	068292	068293
4 polos	068294	068295	068296	068297	068298



Relé suelto

### Relés de protección para XT4

#### Termomagnético - TMD/TMA

	In	I <sub>3</sub>	1SDA...R1	
			3 polos	4 polos
TMD	16	300	067377	067465
TMD	20	300	067378	067468
TMD	25	300	067379	067469
TMD	32	320	067380	067470
TMA	40	400	067381	067471
TMA	50	500	067382	067472
TMA	63	630	067383	067473
TMA	80	800	067384	067474
TMA	100	1000	067385	067475
TMA	125	1250	067386	067481
TMA	160	1600	067387	067482
TMA	200	2000	067388	067483
TMA	225	2250	067389	067484
TMA	250	2500	067390	067485
TMA In N=50%	125	1250		067476
TMA In N=50%	160	1600		067477
TMA In N=50%	200	2000		067478
TMA In N=50%	225	2250		067479
TMA In N=50%	250	2500		067480

### Relés de protección para XT4

#### Sólo magnético - MA

	In	I <sub>3</sub>	1SDA...R1	
			3 polos	
MA	20	100...200	067490	
MA	32	160...320	067491	
MA	52	260...520	067492	
MA	80	400...800	067493	
MA	100	500...1000	067494	
MA	125	625...1250	067495	
MA	160	800...1600	067496	
MA	200	1000...2000	067497	



Relé suelto

#### Relés de protección para XT4

Electrónico - Ekip LS/I

		1SDA...R1		
		3 polos		4 polos
	In			
Ekip LS/I	40	067498		067518
Ekip LS/I	63	067499		067519
Ekip LS/I	100	067500		067520
Ekip LS/I	160	067501		067521
Ekip LS/I	250	067502		067522

#### Relés de protección para XT4

Electrónico - Ekip I

		1SDA...R1		
		3 polos		4 polos
	In			
Ekip I	40	067503		067523
Ekip I	63	067504		067524
Ekip I	100	067505		067525
Ekip I	160	067506		067526
Ekip I	250	067507		067527

#### Relés de protección para XT4

Electrónico - Ekip LSI

		1SDA...R1		
		3 polos		4 polos
	In			
Ekip LSI	40	067508		067528
Ekip LSI	63	067509		067529
Ekip LSI	100	067510		067530
Ekip LSI	160	067511		067531
Ekip LSI	250	067512		067532

#### Relés de protección para XT4

Electrónico - Ekip LSIG

		1SDA...R1		
		3 polos		4 polos
	In			
Ekip LSIG	40	067513		067533
Ekip LSIG	63	067514		067534
Ekip LSIG	100	067515		067535
Ekip LSIG	160	067516		067536
Ekip LSIG	250	067517		067537

# Códigos comerciales XT4

## Interruptores



Relé suelto

### Relés de protección para XT4

#### Electrónico - Ekip M-LIU

		1SDA...R1		
		3 polos		
	In			
Ekip M-LIU	40	068028		
Ekip M-LIU	63	068029		
Ekip M-LIU	100	068030		
Ekip M-LIU	160	068031		

### Relés de protección para XT4

#### Electrónico - Ekip M-LRIU

		1SDA...R1		
		3 polos		
	In			
Ekip M-LRIU	40	068033		
Ekip M-LRIU	63	068034		
Ekip M-LRIU	100	068035		
Ekip M-LRIU	160	068036		

### Relés de protección para XT4

#### Electrónico - Ekip G-LS/I

		1SDA...R1	
		3 polos	4 polos
	In		
Ekip G-LS/I	40	068038	068043
Ekip G-LS/I	63	068039	068044
Ekip G-LS/I	100	068040	068045
Ekip G-LS/I	160	068041	068046
Ekip G-LS/I	250	068042	068047

### Relés de protección para XT4

#### Electrónico - Ekip N LS/I

		1SDA...R1	
		4 polos	
	In		
Ekip N LS/I	40		068048
Ekip N LS/I	63		068049
Ekip N LS/I	100		068050
Ekip N LS/I	160		068051

# Códigos comerciales XT4

## Accesorios



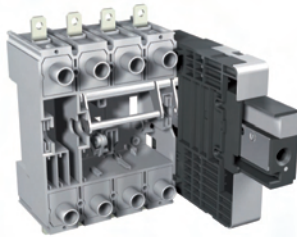
Parte fija de enchufable

### Partes fijas, kits de transformación y accesorios para partes fijas

#### Parte fija de enchufable (P)

Tipo	1SDA...R1	
	3 polos	4 polos
Kit P PF EF	068196	068198
Kit P PF HR/VR <sup>(1)</sup>	068197	068199

<sup>(1)</sup> Por defecto los terminales se suministran en posición horizontal (HR)



Parte fija de extraíble

#### Parte fija de extraíble (W)

Tipo	1SDA...R1	
	3 polos	4 polos
Kit W PF EF	068204	068206
Kit W PF HR/VR <sup>(1)</sup>	068205	068207

<sup>(1)</sup> Por defecto los terminales se suministran en posición horizontal (HR)

#### Terminales para las partes fijas

Tipo	1SDA...R1	
	3 unidades	4 unidades
EF - Terminales Frontales Prolongados	066266	066267
R - Terminales Posteriores HR/VR	066274	066275
PS - Separadores de fase posteriores de 90mm	068953	068954



Kit de transformación de interruptor fijo en parte móvil de enchufable

#### Kit de transformación de interruptor fijo a parte móvil de enchufable

Tipo	1SDA...R1	
	3 unidades	4 unidades
Kit P MP	066282	066283



Kit de transformación de interruptor fijo en parte móvil de extraíble

#### Kit de transformación de interruptor fijo a parte móvil de versión extraíble

Tipo	1SDA...R1	
	3 unidades	4 unidades
Kit W MP	066286	066287

#### Kit de transformación de la parte fija de enchufable a extraíble

Tipo	1SDA...R1	
	4 polos	
Kit FP P > W	066289	

#### Kit de transformación RC Sel de fijo a enchufable

Tipo	1SDA...R1	
	4 polos	
KIT P MP RC Sel XT2 4p	066291	

# Códigos comerciales XT4

## Accesorios

### Kit de transformación RC Sel de enchufable a extraíble

Tipo	1SDA...R1	
	3 polos	4 polos
KIT W MP RC Sel	067115	



Bloqueo por llave/candados para fija

### Bloqueo por llave/candados para parte fija de versión extraíble

Tipo	1SDA...R1	
	3 polos	4 polos
KL-D Bloqueo por llave FP, llaves diferentes	066293	
KL-S Bloqueo por llave FP, llaves iguales N.20005	066294	



Bloqueo por llave/candados Ronis para fija

### Bloqueo por llave/candados Ronis para parte fija de versión extraíble

Tipo	1SDA...R1	
	3 polos	4 polos
KL-D Bloqueo por llave Ronis FP, llaves diferentes	066298	
KL-S Bloqueo por llave Ronis FP, llaves iguales Tipo A	066300	



Adaptador parte fija

### Adaptador para el montaje de los terminales del interruptor fijo en la parte fija

Tipo	1SDA...R1	
	3 polos	4 polos
ADP Adaptador parte fija (2 unidades)	066311	066312

## Relés de servicio

### Relé de apertura -SOR-

Tipo	1SDA...R1	
	Fijo/Enchufable	Extraíble
<b>Versión No Cableada</b>		
SOR 12V CC	066313	
SOR 24-30V CA/CC	066314	
SOR 48-60V CA/CC	066315	
SOR 110...127V CA / 110...125V CC	066316	
SOR 220...240V CA / 220...250V CC	066317	
SOR 380-440V CA	066318	
SOR 480-525V CA	066319	
<b>Versión Cableada</b>		
SOR-C 12V CC	066321	066328
SOR-C 24-30V CA/CC	066322	066329
SOR-C 48-60V CA/CC	066323	066330
SOR-C 110-127V CA / 110-125V CC	066324	066331
SOR-C 220-240V CA / 220-250V CC	066325	066332
SOR-C 380-440V CA	066326	066333
SOR-C 480-525V CA	066327	066334

SOR no cableado

SOR cableado

SOR para versión extraíble





PS-SOR no cableado



PS-SOR cableado



PS-SOR para versión extraíble



UVR no cableada



UVR cableada



UVR para versión extraíble



Retardador para mínima tensión

**Relé de apertura con funcionamiento permanente -PS -SOR-**

Tipo	1SDA...R1	
	Fijo/Enchufable	Extraíble
<b>Versión No Cableada</b>		
PS-SOR 24-30V CA/CC	066336	
PS-SOR 48-60V CA/CC	066337	
PS-SOR 110...127V CA / 110...125V CC	066338	
PS-SOR 220...240V CA / 220...250V CC	066339	
PS-SOR 380-440V CA	066340	
PS-SOR 480-525V CA	066341	
<b>Versión Cableada</b>		
PS-SOR-C 24-30V CA/CC	066343	066350
PS-SOR-C 48-60V CA/CC	066344	066351
PS-SOR-C 110-127V CA / 110-125V CC	066345	066352
PS-SOR-C 220-240V CA / 220-250V CC	066346	066354
PS-SOR-C 380-440V CA	066347	066355
PS-SOR-C 480-525V CA	066348	066356

**Relé de mínima tensión -UVR-**

Tipo	1SDA...R1	
	Fijo/Enchufable	Extraíble
<b>Versión No Cableada</b>		
UVR 24-30V CA/CC	066389	
UVR 48V CA/CC	069064	
UVR 60V CA/CC	066390	
UVR 110...127V CA / 110...125V CC	066391	
UVR 220...240V CA / 220...250V CC	066392	
UVR 380-440V CA	066393	
UVR 480-525V CA	066394	
<b>Versión Cableada</b>		
UVR-C 24-30V CA/CC	066396	066403
UVR-C 48V CA/CC	069065	060966
UVR-C 60V CA/CC	066397	066404
UVR-C 110-127V CA / 110-125V CC	066398	066405
UVR-C 220-240V CA / 220-250V CC	066399	066406
UVR-C 380-440V CA	066400	066407
UVR-C 480-525V CA	066401	066408

**Retardador para relé de mínima tensión -UVD-**

Tipo	1SDA...R1	
UVD 24...30V CA/CC		051357
UVD 48...60V CA/CC		051358
UVD 110...125V CA/CC		051360
UVD 220...250V CA/CC		051361

# Códigos comerciales XT4

## Accesorios

### Conectores

#### Conector cuarto polo para extraíble

Tipo	1SDA...R1	
	Extraíble	
Conector 4° Polo SOR-PS-SOR	066415	
Conector 4° Polo UVR	066418	



Conector toma hembra/  
macho fondo cuadro

#### Conector hembra-macho fondo cuadro

Tipo	1SDA...R1	
	Extraíble	
Conector hembra-macho de fondo cuadro de 3PIN	066409	
Conector hembra-macho de fondo cuadro de 6PIN	066410	
Conector hembra-macho de fondo cuadro de 9PIN	066411	
Conector hembra-macho de fondo cuadro de 15PIN	066412	



Conector hembra-macho  
para parte fija

#### Conector hembra-macho parte fija

Tipo	1SDA...R1	
	Extraíble	
Conector hembra-macho Parte Móvil 12PIN	066413	
Conector hembra-macho Parte Fija 12PIN	066414	

### Señalizaciones eléctricas

#### Contactos Auxiliares -AUX-

Tipo	1SDA...R1		
	Fijo/Enchufable		Extraíble
<b>Versión No Cableada</b>			
AUX 24V CC	066423		
AUX-SA 24V CC	066425		
AUX 250V CA	066422		
AUX-SA 250V CA	066424		
<b>Versión Cableada</b>			
AUX-C 1Q+1SY 24V CC	066446		066447
AUX-C 3Q+1SY 24V CC	066448		066449
AUX-SA-C 24V CC	067116		067117
AUX-C 1Q+1SY 250V CA	066431		066432
AUX-C 2Q+1SY 250V CA	066433		
AUX-C 2Q+2SY+1SY 250V CA	066438		066439
AUX-C 3Q 250V CA Izquierda	066427		
AUX-C 3Q+1SY 250V CA	066434		066435
AUX-C 3Q+2SY 250V CA	066436		066437
AUX-SA-C 250V CA	066429		066430
AUX-C 1Q+1SY 400V CA	066444		066445
AUX-C 2Q 400V CA	066440		066443



AUX no cableados



AUX cableados



AUX para versión extraíble



AUP - Contactos auxiliares de posición

#### Contactos auxiliares de posición -AUP-

Tipo	1SDA...R1	
<b>Versión Cableada</b>		
AUP-I – Cuatro contactos insertado 250V CA para interruptor enchufable/extraíble	066450	
AUP-I – Cuatro contactos insertado 24V CC para interruptor enchufable/extraíble	066451	
AUP-R – Extraído 250V CA para interruptor extraíble	066452	
AUP-R – Extraído 24V CC para interruptor extraíble	066453	



AUE - Contactos auxiliares anticipados

#### Contactos auxiliares anticipados -AUE-

Tipo	1SDA...R1		
	Fijo/Enchufable		Extraíble
AUE – Dos contactos abiertos en el mando giratorio RHx	067118		067119
AUE – Dos contactos cerrados en el mando giratorio RHx	066454		066455
AUE – Dos contactos abierto/cerrado en el interruptor	066456		

### Mandos a Motor



Mando a motor

#### Mando a Motor con acumulación de energía MOE

Tipo	1SDA...R1	
MOE 24V CC	066463	
MOE 48...60V CC	066464	
MOE 110...125V CA/CC	066465	
MOE 220...250V CA/CC	066466	
MOE 380...440V CA	066467	
MOE 480...525V CA	066468	



MOE-E - Mando a Motor con acumulación de energía electrónico

#### Mando a Motor con acumulación de energía electrónico MOE-E

Tipo	1SDA...R1	
MOE-E 24V CC	066469	
MOE-E 48...60V CC	066470	
MOE-E 110...125V CA/CC	066471	
MOE-E 220...250V CA/CC	066472	
MOE-E 380...440V CA	066473	
MOE-E 480...525V CA	066474	

# Códigos comerciales XT4

## Accesorios

### Mando Giratorio



Mando directo



Mando reenviado



IP54



Bloqueo por candados fijo

#### Mando giratorio

Tipo	1SDA...R1	
	Fijo/Enchufable	Extraíble
RHD Mando Directo Normal	069053	066476
RHD Mando Directo de Emergencia	069054	066478
RHE Mando Reenviado Normal	069055	066480
RHE Mando Reenviado de Emergencia	069056	066482
RHS L Mando Lateral Izquierdo Normal	069058	
RHS L Mando Lateral Izquierdo de Emergencia	069059	
RHS R Mando Lateral Derecho Normal	069060	
RHS R Mando Lateral Derecho de Emergencia	069061	
<b>Repuestos Mando Reenviado</b>		
RHE_B Base para Mando Reenviado	069057	066484
RHE_S Eje de 500mm	066576	
RHE_H Mando Reenviado Normal	066577	
RHE_H Mando Reenviado de Emergencia	066578	
LH Mando Ancho Normal	066583	
LH Mando Ancho de Emergencia	066585	

#### Protección IP54 para mando giratorio reenviado

Tipo	1SDA...R1	
Protección IP54 para mando giratorio -RHE-	066587	

### Bloqueos

#### Bloqueo por Candados en el interruptor

Tipo	1SDA...R1	
PLL Bloqueo fijo por candados en posición abierto	066590	
PLL Bloqueo fijo por candados en posición abierto/cerrado	066592	



Bloqueo por llave en el interruptor

#### Bloqueo por llave en el interruptor

Tipo	1SDA...R1	
KLC Bloqueo por llave Ronis abierto, llaves diferentes, enchufable en posición abierto	066593	
KLC Bloqueo por llave Ronis abierto, llaves iguales Tipo A, enchufable en posición abierto	066594	
KLC Bloqueo por llave Ronis abierto, llaves iguales Tipo B, enchufable en posición abierto	066595	
KLC Bloqueo por llave Ronis abierto, llaves iguales Tipo C, enchufable en posición abierto	066596	
KLC Bloqueo por llave Ronis abierto, llaves iguales Tipo D, enchufable en posición abierto	066597	
KLC Bloqueo por llave Ronis abierto/cerrado, llaves iguales, enchufable en ambas posiciones	066598	



Bloqueo por llave en el mando

#### Bloqueo por llave en el mando

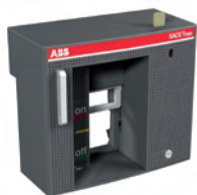
Tipo	1SDA...R1	
RHL Bloqueo por llave Ronis abierto, llaves diferentes	066617	
RHL Bloqueo por llave Ronis abierto, llaves iguales Tipo A	066618	
RHL Bloqueo por llave Ronis abierto, llaves iguales Tipo B	066619	
RHL Bloqueo por llave Ronis abierto, llaves iguales Tipo C	066620	
RHL Bloqueo por llave Ronis abierto, llaves iguales Tipo D	066621	
RHL Bloqueo por llave Ronis abierto/cerrado, llaves diferentes	066622	



Bloqueo por llave en el motor

#### Bloqueo por llave en el motor

Tipo	1SDA...R1	
MOL-D Bloqueo por llave Ronis abierto, llaves diferentes	066629	
MOL-S Bloqueo por llave Ronis abierto, llaves iguales Tipo A	066630	
MOL-S Bloqueo por llave Ronis abierto, llaves iguales Tipo B	066631	
MOL-S Bloqueo por llave Ronis abierto, llaves iguales Tipo C	066632	
MOL-S Bloqueo por llave Ronis abierto, llaves iguales Tipo D	066633	
MOL-M Bloqueo por llave maniobra inversa manual	066634	



Bloqueo por llave en el interruptor

#### Frontal para bloqueos FLD

Tipo	1SDA...R1	
	Fijo/Enchufable	Extraíble
Frontal para bloqueos FLD	066635	066636



Enclavamiento

#### Enclavamiento mecánico

Tipo	1SDA...R1	
MIR-H	066637	
MIR-V	066638	
Placa XT4 F	066645	
Placa XT4 P/W	066646	

# Códigos comerciales XT4

## Accesorios



RC Sel

### Protección diferencial

#### Protección diferencial

Tipo	1SDA...R1	
	3 polos	4 polos
RC Sel	067131	

#### Protección diferencial frontal

Tipo	1SDA...R1	
	3 polos	4 polos
RCQ020/A 115-230V CA	065979	
RCQ020/A 415V CA	065980	
Toroidal cerrado Ø 60mm	037394	
Toroidal cerrado Ø 110mm	037395	
Toroidal cerrado Ø 185mm	050543	



KIT DIN

### Instalación

#### Accesorio para la fijación en el perfil DIN

Tipo	1SDA...R1	
	3 polos	4 polos
KIT DIN50022	066653	066653



Cubrebornes

### Terminales, cubrebornes y separadores de fase

#### Cubrebornes Aislantes

Tipo	1SDA...R1	
	3 polos	4 polos
LTC Cubrebornes bajos	066662	066663
HTC Cubrebornes altos	066670	066671



Tornillo precintable

#### Tornillos Precintables para Cubrebornes

Tipo	1SDA...R1	
	3 polos	4 polos
Kit tornillos precintables (dos unidades)	066672	



Separadores de fase

#### Separadores de Fase

Tipo	1SDA...R1	
	4 unidades	6 unidades
PB Altura 25mm	066674	066679
PB Altura 100mm	066675	066680
PB Altura 200mm	066677	066682



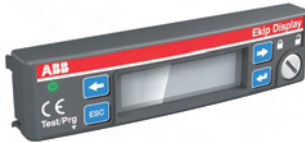
Terminal EF



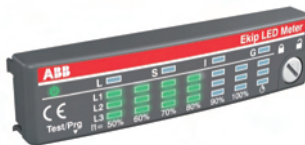
Terminal FCCuAl

### Terminales

Tipo	1SDA...R1			
	3 unidades	4 unidades	6 unidades	8 unidades
F Terminales anteriores	066861	066862	066863	066864
EF Terminales anteriores prolongados	066877	066878	066879	066880
ES Terminales anteriores prolongados separados	066901	066902	066903	066904
FC CuAl Terminales para cables en CuAl 1x1...150mm <sup>2</sup>	067191	067192	067193	067194
FC CuAl Terminales para cables en CuAl 1x150...240mm <sup>2</sup> + ADP	067195	067196	067197	067198
FC CuAl Terminales para cables en CuAl 2x35...150mm <sup>2</sup>	067199	067200	067201	067202
FC CuAl Terminales para cables en Cu	066917	066918	066919	066920
MC Terminales Multicable 6x2,5...35mm <sup>2</sup>	066933	066934	066935	066936
R Terminales posteriores orientables	066949	066950	066951	066952
FB Terminales Flexibar	066969	066970	066971	066972
KIT Toma tensión auxiliar	066973	066974		



Ekip Display



Ekip LED Meter

### Accesorios para relés electrónicos

Tipo	1SDA...R1		
	Fijo/Enchufable		Extraíble
Ekip Display	068659		068659
Ekip LED Meter	068660		068660
Ekip Com	068661		068662
PR212/CI Unidad de control de contactor	050708		050708
EP010 Modulo interfaz	059469		059469
HMI030 Interfaz para frontal de cuadro	063143		063143

### TA Neutro externo

Tipo	1SDA...R1	
TA Neutro externo de 40A		066975
TA Neutro externo de 63A		066976
TA Neutro externo de 100A		066977
TA Neutro externo de 160A		066978
TA Neutro externo de 250A		066979

### Kit de conexión

Tipo	1SDA...R1		
	Fijo/Enchufable		Extraíble
KIT tensión auxiliar 24V CC para relés electrónicos	066980		066981
Kit Conexión PTC	066982		066983
Kit Conexión Ext NE	066984		066985
Kit Conexión PR212/CI	066986		066987

### Unidad de Test y Configuración

Tipo	1SDA...R1	
Ekip TT - Unidad de Trip Test		066988
Ekip T&P - Unidad de programación y test		066989



Ekip T&P



# Códigos comerciales XT4

## Accesorios



ATS021

### Dispositivos de conmutación automática

#### ATS021 - ATS022 Dispositivos de conmutación automática

Tipo	1SDA...R1	
	Fijo/Enchufable	Extraíble
ATS021	06523	
ATS022	06524	

### Repuestos

Tipo	1SDA...R1	
	Fijo/Enchufable	Extraíble
SA RC Sel - Solenoide de apertura del diferencial	067209	067210
AUX-C - Contacto auxiliar suelto cableado 250V CA	066994	066995
AUX-C - Contacto auxiliar suelto cableado 24V CC <sup>(1)</sup>	066996	066997

<sup>(1)</sup> cables no numerados



Conector Parte Fija/Móvil para Extraíble

#### Conector Parte Fija/Móvil para Extraíble

Tipo	1SDA...R1	
	Fijo/Enchufable	Extraíble
1 conector para parte fija/parte móvil de extraíble de 2 PIN para SOR/UVR hasta 400V		067213
1 conector para parte fija/parte móvil de extraíble de 3 PIN para AUX hasta 400V		067214



Marco

#### Marco para puerta de la celda

Tipo	1SDA...R1			
	3 polos		4 polos	
	Fijo/Enchufable	Fijo/Enchufable	Extraíble	Extraíble
Marco pequeño para interruptor	068657	068657		
Marco grande para interruptor	068641	068642		
Marco para MOE-FLD	068649	068649	068650	068650
Marco para RDH	068651	068651	068652	068652
Marco para RC Inst		066647		066648





## Índice

Interruptor.....	8/2
Parámetros de Rendimiento.....	8/4
Relés y Protecciones.....	8/6
Protección de Motores.....	8/9
Comunicación .....	8/10
Normas y Estándares .....	8/11
Símbolos de los accesorios .....	8/12
Documentación ABB .....	8/13

---

# Glosario

## Interruptor

---

### **G1.1 Interruptor automático**

Aparato mecánico de conexión capaz de establecer, soportar e interrumpir corrientes en las condiciones normales del circuito, así como de soportar durante un tiempo determinado e interrumpir corrientes en condiciones anormales especificadas del circuito tales como las de cortocircuito.

### **G1.2 Interruptor de maniobra-seccionador**

Aparato mecánico de maniobra que asegura, en posición de abierto, una distancia de seccionamiento que satisface condiciones especificadas.

### **G1.3 Interruptor automático limitador de corriente**

Interruptor automático con un tiempo de interrupción lo suficientemente corto para evitar que la intensidad de cortocircuito llegue al valor de cresta que alcanzaría de otro modo.

### **G1.4 Tasa de desgaste de los contactos**

Porcentaje relativo de desgaste de los contactos; indica el estado de vida útil eléctrica de los contactos del interruptor.

### **G1.5 Doble aislamiento**

En todos los interruptores de la familia Tmax XT, existe un doble aislamiento entre las partes activas de potencia y las partes frontales de los aparatos donde actúa el operador durante el normal funcionamiento de la instalación, en modo de eliminar el riesgo de contacto con las partes activas. El alojamiento de cada accesorio eléctrico resulta completamente separado del circuito de potencia; en particular el grupo de mando resulta totalmente separado respecto a los circuitos bajo tensión. Además, tanto entre las partes activas internas como en la zona de los terminales de conexión, el interruptor presenta un aislamiento redundante. Las distancias entre los terminales de conexión son superiores a la requeridas por las normas IEC y respetan lo indicado por la Normativa norteamericana (Norma UL 489).

### **G1.6 Maniobra positiva**

La palanca de maniobra indica siempre la posición exacta de los contactos móviles del interruptor:

- línea roja (I): posición de Cerrado;
- línea verde (O): posición de Abierto;
- línea amarilla-verde : posición de disparo, abierto por actuación relés o pulsador test.

Las señalizaciones son precisas y fiables y de conformidad con lo indicado por las Normas IEC 60073 e IEC 60417-2.

La actuación de los relés abre automáticamente los contactos móviles y produce el desplazamiento de la palanca en posición de disparo; para volver a cerrar el interruptor es necesario rearmarlo, empujando la palanca de maniobra de la posición de disparo a la posición de Abierto. Desde esta posición se podrá efectuar de nuevo el cierre del interruptor.

El mecanismo de mando del interruptor es de disparo libre, independiente de la presión sobre la palanca y de la velocidad de la operación.

### **G1.7 Aptitud para el seccionamiento**

Característica de un dispositivo mecánico de maniobra que, en la posición de abierto y de disparo, efectúa una función de desconexión y garantiza una distancia de aislamiento (distancia entre contactos fijos y contactos móviles) suficiente para garantizar la seguridad.

### **G1.8 Compatibilidad electromagnética**

De conformidad con las Normativas IEC 60947-2 (Apéndice B + Apéndice F, Directiva Europea N°. 89/336) relativas a la compatibilidad electromagnética EMC, los interruptores de la familia Tmax utilizados con relés electrónicos y relés diferenciales están garantizados para funcionar en presencia de interferencias provocadas por:

- equipos electromagnéticos;
- interferencias atmosféricas que fluyen a través de las redes eléctricas;
- interferencias que provienen de ondas de radio;
- descargas de tipo eléctrico.

Además los interruptores no generan interferencias a otros equipos electrónicos próximos al lugar de instalación.

---

### **G1.9 Tropicalización**

Todos los interruptores de la serie Tmax XT pueden utilizarse en condiciones ambientales extremas definidas por las siguientes normativas:

- IEC 60721-2-1 (climatograma 8);
- IEC 60068-2-30;
- IEC 60068-2-2;
- IEC 60068-2-52.

La tropicalización está garantizada por:

- cajas aislantes de resinas sintéticas reforzadas con fibras de vidrio;
- tratamiento anticorrosivo en la principales partes metálicas;
- galvanizado Fe/Zn (UNI ISO 2081), protegido por una capa de conversión exenta de cromo hexavalente (de conformidad con la ROHS) con la misma resistencia corrosiva garantizada por la ISO 4520 clase 2c;
- aplicación de una protección anticondensación para relés electrónicos de máxima corriente y los respectivos accesorios.

### **G1.10 Resistencia a los choques y a las vibraciones**

Todos los interruptores Tmax resultan insensibles a las vibraciones generadas mecánicamente y por efecto electromagnético de conformidad con las Normas IEC 60068-2-6 y los reglamentos de los organismos de clasificación más importantes (RINA, Det Norske Veritas, Bureau Veritas, Lloyd's register of shipping, Germanischer Lloyd, ABS, Russian Maritime Register of Shipping).

### **G1.11 Grado de protección (IP)**

El grado de protección IP indica el nivel de protección de un aparato en caso de contacto con las partes activas y contra la penetración de cuerpos extraños líquidos y sólidos.

---

# Glosario

## Parámetros de Rendimiento

---

### **G2.1 Tamaño**

Término que indica un grupo de interruptores cuyas dimensiones físicas son comunes a una gama de corrientes asignadas (mismo número de polos). El tamaño se expresa en Amperios y corresponde a la corriente asignada más alta del grupo.

### **G2.2 Intensidad nominal (In)**

Para los interruptores la intensidad nominal es la corriente que el interruptor puede conducir en servicio ininterrumpido (permanente).

### **G2.3 Corriente asignada de empleo (Ie)**

Valor de corriente definido por el fabricante que tiene en cuenta la tensión asignada de empleo a la frecuencia asignada, el servicio nominal, la categoría de empleo y el tipo de envolvente de protección (si está previsto).

### **G2.4 Tensión asignada de servicio (Ue)**

La tensión asignada de servicio de un equipo, es el valor que junto con la corriente asignada de servicio o empleo, determina el uso del aparato mismo y a la cual se refieren las pruebas aplicables y la categoría de utilización.

### **G2.5 Tensión asignada de aislamiento (Ui)**

La tensión asignada de aislamiento de un aparato es el valor de tensión al que se refieren las pruebas dieléctricas y las distancias de aislamiento superficial. En ningún caso el máximo valor de tensión de servicio asignada puede superar el valor de tensión de aislamiento asignada.

### **G2.6 Tensión asignada soportada a impulso (Uimp)**

Valor de pico de una tensión a impulso, de forma y polaridad prescritas, que el aparato puede soportar sin sufrir averías, en condiciones de prueba específicas y al cual se refieren los valores de las distancias de aislamiento en aire.

### **G2.7 Poder asignado de corte último en cortocircuito (Icu)**

El poder asignado de corte extremo o último en cortocircuito de un interruptor, es el valor de la máxima corriente de cortocircuito que el interruptor es capaz de interrumpir dos veces (según el ciclo O - t - CO), a la correspondiente tensión asignada de empleo. Después del ciclo de apertura y cierre no se requiere ya la aptitud del interruptor a conducir su corriente nominal.

### **G2.8 Poder asignado de corte de servicio en cortocircuito (Ics)**

El poder asignado de corte de servicio en cortocircuito de un interruptor, es el valor de corriente que el interruptor es capaz de interrumpir tres veces según un ciclo de operaciones de apertura, pausa y cierre (O - t - CO - t - CO) a una cierta tensión asignada de servicio (Ue) y con un determinado factor de potencia. Después del ciclo se requiere la aptitud del interruptor a conducir su corriente nominal.

### **G2.9 Corriente asignada de corta duración admisible (Icw)**

La corriente asignada de corta duración admisible, es el valor de la corriente que el interruptor puede soportar en la posición de cerrado durante un breve tiempo en condiciones de utilización especificadas; el interruptor debe poder soportar dicha corriente por todo el tiempo de retardo previsto para garantizar la selectividad entre los interruptores instalados en serie.

### **G2.10 Poder de cierre asignado en cortocircuito (Icm)**

El poder asignado de cierre en cortocircuito de un aparato, es el valor declarado por el fabricante, en relación a la tensión de empleo asignada, a la frecuencia nominal y a un factor específico de potencia en corriente alterna o constante de tiempo en corriente continua. Se expresa como el máximo valor de pico de la corriente prevista en las condiciones especificadas.

### **G2.11 Categoría de utilización de los interruptores automáticos**

La categoría de utilización de un interruptor debe establecerse de acuerdo a si el interruptor mismo está específicamente designado para lograr la selectividad por medio de retardo intencional o no respecto a otros dispositivos colocados en serie del lado de la carga, en condiciones de cortocircuito.

Se pueden distinguir dos categorías de utilización:

**Categoría A** - Interruptores automáticos que no están específicamente destinados a desconectar de forma selectiva, frente a un cortocircuito, respecto a otros dispositivos de protección montados en serie aguas abajo; es decir, sin retardo intencional aplicable en condiciones de cortocircuito y, por lo tanto, sin especificación de intensidad asignada de corta duración.

**Categoría B** - Interruptores específicamente previstos para la selectividad de cortocircuito respecto a otros dispositivos de protección colocados en serie del lado carga, es decir con un retardo intencional (que puede ser regulable) aplicable en condiciones de cortocircuito. Estos interruptores tienen especificada la corriente asignada de corta duración ( $I_{cw}$ ).

Un interruptor se clasifica en categoría B si su valor de  $I_{cw}$  es superior:

- el mayor entre  $12 \times I_n$  y 5 kA, para  $I_n \leq 2500A$ ;
- 30kA, para  $I_n > 2500A$ .

### G2.12 Categoría de utilización de los interruptores no automáticos

La categoría de utilización de los interruptores no automáticos, define el tipo de condición de uso.

Está representada por dos letras para indicar el tipo de circuito en el cual el dispositivo se podrá instalar (AC para corriente alterna y DC para corriente continua), un número de dos cifras para el tipo de carga que deberá maniobrarse, y una letra adicional (A o B) que representa la frecuencia de utilización.

En relación a la categoría de empleo, la Norma de producto define los valores de corriente que el interruptor de maniobra-seccionador debe ser capaz de interrumpir y cerrar en condiciones anómalas.

La siguiente tabla expone las categorías de utilización de los interruptores no automáticos:

Tipo de corriente	Categorías de utilización		
	Categoría de utilización		Aplicaciones típicas
	Maniobra frecuente	Maniobra no frecuente	
Corriente alterna	AC-20A	AC-20B	Inserción y extracción en condiciones sin carga
	AC-21A	AC-21B	Maniobra de cargas resistivas incluidas sobrecargas moderadas.
	AC-22A	AC-22B	Maniobra de cargas mixtas, resistivas e inductivas, incluida una sobrecarga moderada.
	AC-23A	AC-23B	Maniobra de motores u otras cargas muy inductivas.
Corriente continua	DC-20A	DC-20B	Inserción y extracción en condiciones sin carga
	DC-21A	DC-21B	Maniobra de cargas resistivas incluidas sobrecargas moderadas
	DC-22A	DC-22B	Maniobra de cargas mixtas, resistivas e inductivas, incluida una sobrecarga moderada (por ej. motores con derivador)
	DC-23A	DC-23B	Maniobra de cargas muy inductivas

### G2.13 Vida eléctrica

La durabilidad eléctrica (o vida operativa eléctrica) de un aparato, expresa el número de ciclos de maniobra bajo carga y la resistencia de los contactos al desgaste eléctrico en las condiciones especificadas en la relativa Norma de producto.

### G2.14 Vida mecánica

La durabilidad mecánica (o vida operativa mecánica) de un aparato, expresa el número de ciclos de maniobra sin carga (cada ciclo de maniobra consiste en una maniobra de cierre y de apertura) que el aparato puede efectuar sin necesidad de revisiones o sustituciones de piezas mecánicas (se admite el mantenimiento de rutina).

### G2.15 Potencia disipada

Es la pérdida por efecto joule debida a la resistencia eléctrica de los polos del interruptor; la energía perdida se disipa bajo forma de calor.

### G2.16 Categorías de utilización de los contactos auxiliares

Las categorías de utilización indicadas en la tabla se consideran normalizadas (CEI EN 60947-5-1).

Tipo de corriente	Categoría	Aplicaciones típicas
AC	AC-12	Mando de cargas resistivas y cargas en estado sólido con aislamiento obtenido con optoaisladores
	AC-13	Mando de cargas en estado sólido con transformador de aislamiento
	AC-14	Mando de pequeñas cargas electromagnéticas ( $\leq 72VA$ )
	AC-15	Mando de cargas electromagnéticas ( $> 72VA$ )
DC	DC-12	Mando de cargas resistivas y cargas en estado sólido con aislamiento obtenido con optoaisladores
	DC-13	Mando de electroimanes
	DC-14	Mando de cargas electromagnéticas con resistores economizadores en el circuito

---

# Glosario

## Relés y Protecciones

---

### **G3.1 Relé**

Dispositivo, mecánicamente conectado con un dispositivo mecánico de maniobra, que libera los elementos de retención y permite la apertura o el cierre del dispositivo de maniobra.

### **G3.2 Relé magnetotérmico**

Los relés magnetotérmicos utilizan un bimetalo y un electroimán para detectar respectivamente las sobrecargas y los cortocircuitos; son aptos para la protección de redes tanto en corriente alterna como en corriente continua.

### **G3.3 Relé sólo magnético**

Dispositivo de protección contra el cortocircuito que permite contar con un umbral de intervención magnética más elevado respecto al disponible en un interruptor termomagnético; el relé sólo magnético permite afrontar mejor eventuales problemas relacionados con la corriente particularmente elevada que el motor absorbe durante los primeros instantes de su fase de arranque.

### **G3.4 Relé Electrónico**

Relés conectados con los transformadores amperimétricos (tres o cuatro en base al número de conductores a proteger), los cuales, ubicados dentro del interruptor, desarrollan una doble función: suministrar la alimentación necesaria para el correcto funcionamiento del relé (autoalimentación) y medir el valor de la corriente que atraviesa los conductores activos; son por lo tanto compatibles sólo con redes en corriente alterna.

La señal que llega desde los transformadores es analizada adecuadamente por la electrónica (microprocesador) que la compara con los umbrales programados. Cuando la señal supera los umbrales, el disparo del interruptor es accionado mediante un solenoide de apertura que opera directamente en la unidad de mando del interruptor.

En caso de una alimentación auxiliar añadida a la autoalimentación, la tensión debe tener un valor de 24 V CC  $\pm$  20%.

### **G3.5 Relé Diferencial**

Dispositivo capaz de detectar la corriente de defecto a tierra mediante un transformador toroidal que abraza todos los conductores activos, incluido el neutro si está distribuido.

Los relés diferenciales se podrán asociar con el interruptor para lograr dos funciones principales en un solo dispositivo:

- protección contra las sobrecargas y los cortocircuitos;
- protección contra los contactos indirectos (presencia de tensión en masas debida a la pérdida de aislamiento).

### **G3.6 Protección magnética**

Protección contra el cortocircuito con actuación instantánea.

### **G3.7 Protección térmica**

Protección contra las sobrecargas con intervención retardada a tiempo largo inverso.

### **G3.8 Protección contra la Sobrecarga (L)**

Función de protección contra las sobrecargas con intervención retardada a tiempo largo inverso, también con curva de intervención según la Norma IEC 60255-3; se emplean asociados con fusibles y con protecciones de media tensión.

### **G3.9 Protección contra Cortocircuito instantáneo (I)**

Función para la protección instantánea contra cortocircuitos.

### **G3.10 Protección contra Cortocircuito retardado (S)**

Protección contra las corrientes de cortocircuito con intervención retardada a tiempo constante o bien a tiempo corto inverso; gracias al retardo programable esta protección resulta particularmente útil cuando es necesario lograr coordinaciones selectivas entre los diversos dispositivos.

### **G3.11 Protección contra Defecto a tierra (G)**

Protección contra los defectos a tierra con intervención retardada a tiempo constante.

### **G3.12 Protección diferencial (I $\Delta$ n)**

Esta función resulta particularmente idónea cuando se requiere la protección diferencial para la protección contra los contactos indirectos.

### G3.13 Protección del neutro

Detección de las sobrecorrientes en el conductor de neutro en modo tal de provocar la interrupción de los conductores de fase (neutro protegido pero no seccionado) o bien la interrupción del conductor neutro mismo (neutro protegido y seccionado).

### G3.14 Sistemas de distribución

El sistema de distribución define el estado del neutro del sistema de alimentación y la modalidad de conexión de las masas hacia tierra.

La norma internacional IEC 60364-3 clasifica los sistemas eléctricos con la combinación de dos letras; la primera indica la situación del sistema de alimentación hacia tierra:

- T conexión directa a tierra de un punto, en c.a. en general el neutro;
- I aislamiento de tierra, o bien conexión a tierra de un punto, generalmente el neutro, mediante una impedancia.

La segunda letra indica la situación de las masas de la instalación eléctrica respecto a la tierra:

- T masas conectadas directamente a tierra;
- N masas conectadas al punto puesto a tierra del sistema de alimentación.

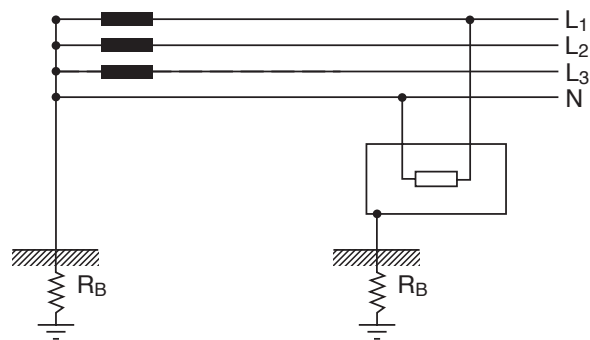
Eventuales sucesivas letras indican la ubicación de los conductores de neutro y de protección:

- S funciones de neutro y de protección desarrolladas por conductores separados;
- C funciones de neutro y de protección desarrolladas por un único conductor (conductor PEN).

En relación a estas definiciones a continuación se ilustran los principales sistemas de distribución utilizados.

### G3.15 Sistema TT

En el sistema TT el neutro y las masas están conectados con dos instalaciones de tierra eléctricamente independientes.

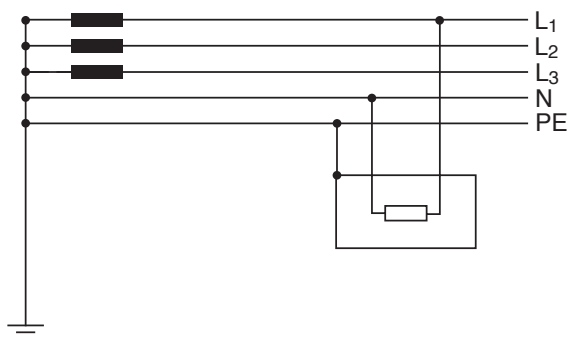


### G3.16 Sistema TN

En el sistema TN el neutro está conectado directamente a tierra, mientras que las masas están conectadas con la misma instalación de tierra del neutro.

El sistema eléctrico TN se distingue en tres tipos, según si los conductores de neutro y de protección están separados o no:

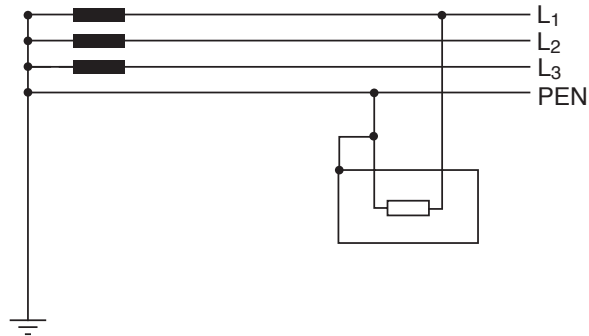
1. TN-S: el conductor de neutro N y de protección PE están separados



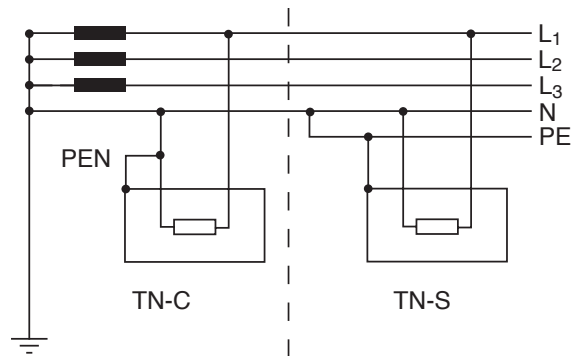
# Glosario

## Relés y Protecciones

2. TN-C: las funciones de neutro y de protección están combinadas en un único conductor definido PEN



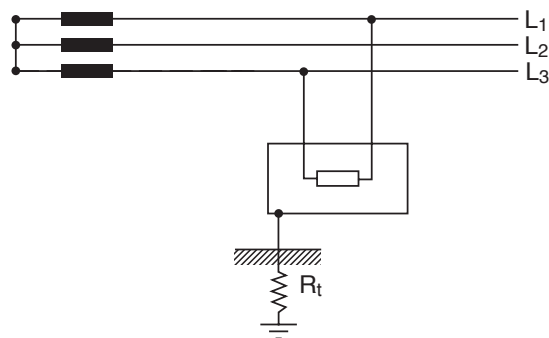
3. TN-C-S: las funciones de neutro y de protección están en parte combinadas en un solo conductor PEN y en parte separadas PE+N



Para más información consultar el CT3: "Sistemas de distribución y protección contra contactos indirectos y los defectos a tierra".

### G3.17 Sistema IT

El sistema eléctrico IT no cuenta con partes activas conectadas directamente a tierra pero puede tener partes activas conectadas a tierra mediante una impedancia de elevado valor. Todas las masas, individualmente o en grupo, están conectadas con una instalación de tierra independiente.





# Glosario

## Protección de motores

### G4.1 Protección desequilibrio de fase y pérdida de fase (U)

Protección que interviene si se detecta un desequilibrio entre las corrientes de las distintas fases protegidas por el interruptor (según IEC 60947 anexo T).

### G4.2 Protección bloqueo rotor (R)

La función protege el motor de eventuales daños causados por un bloqueo del rotor durante el funcionamiento.

### G4.3 Corriente de arranque

Representa el valor de corriente a la cual se asigna, de conformidad con la norma CEI EN 60947-4-1 un valor de  $7,2I_e$  y representa la corriente requerida por el motor en la fase de arranque y que permanece por el tiempo de arranque.

### G4.4 Duración del arranque

Representa el tiempo que el motor emplea para alcanzar la velocidad de régimen, la duración del arranque depende de las características de la carga a la cual el motor deberá responder y sobre todo del tipo de motor.

### G4.5 Clase de intervención

Las clases de arranque diferencian los relés térmicos<sup>†)</sup> en base a la respectiva curva de actuación, la siguiente tabla expone las clases que se definen en la norma IEC60947-4-1.

Clase de actuación	Tiempo de actuación $T_i$ [S] para 7,2 $I_r$	Tiempo de actuación $T_i$ [S] para 7,2 $I_r$ (banda "E")
2	–	$T_i \leq 2$
3	–	$2 < T_i \leq 3$
5	$0,5 < T_i \leq 5$	$3 < T_i \leq 5$
10A	$2 < T_i \leq 10$	–
10	$4 < T_i \leq 10$	$5 < T_i \leq 10$
20	$6 < T_i \leq 20$	$10 < T_i \leq 20$
30	$9 < T_i \leq 30$	$20 < T_i \leq 30$
40	–	$30 < T_i \leq 40$

El tiempo  $T_i$  es el tiempo de actuación en frío del relé térmico a 7,2 veces el valor de corriente regulada. En general se asocia a la clase 10 el tipo de arranque normal y a la clase 30 el tipo de arranque pesado.

Las restantes clases de actuación y el tiempo de actuación con banda "E", han sido introducidas recientemente en una variante de la norma CEI EN 60947-4-1 y se caracterizan por un campo de actuación más restringido en virtud del aumento del tiempo mínimo de no actuación.

<sup>†)</sup> Las características de la carga a la que deberá responder el motor, el tipo de motor y la modalidad de arranque, son elementos que influyen en el tiempo de arranque y por lo tanto la elección del dispositivo de protección térmica.

### G4.6 Contactor

Aparato mecánico de maniobra con una sola posición de reposo, con accionamiento no manual, capaz de establecer, conducir e interrumpir corrientes en condiciones normales del circuito, incluidas las condiciones de sobrecarga de maniobra.

### G4.7 Categoría de utilización del contactor

La norma define diversas categorías de utilización del contactor. Cada categoría identifica prestaciones mínimas bien definidas (por ejemplo campo de aplicación o capacidad asignada de corte) según valores de corriente, tensión, factor de potencia o constante de tiempo y condiciones de prueba especificadas en la Norma.

### G4.8 PTC

Sonda termostática que permite medir la temperatura interna de un motor eléctrico.

Para más información consultar el CT6: "El motor asincrónico trifásico, generalidades y oferta ABB para la coordinación de las protecciones".

---

# Glosario

## Comunicación

---

### G5.1 Protocolo de comunicación

Especificación normalizada de diálogo entre equipos digitales que se intercambian datos. Es una modalidad operativa basada en la estructura o en la longitud de palabras binarias que debe ser común a todos los elementos que intercambian datos. No resulta posible la comunicación sin un protocolo de diálogo.

### G5.2 Modbus RS485

Se trata de un protocolo de comunicación base, uno de los estándares más difundidos en la automatización industrial y en la distribución de energía.

### G5.3 Red

Una red está genéricamente compuesta por nodos interconectados con líneas de comunicación:

- el nodo (un dispositivo “inteligente” capaz de dialogar con otros dispositivos) es el punto de transmisión y/o recepción de los datos;
- la línea de comunicación es el elemento de conexión de dos nodos y representa el recorrido directo que la información sigue para su transferencia entre los dos nodos; es en pocas palabras el medio físico (cable coaxial, cable telefónico, fibras ópticas, rayos infrarrojos) en el cual viajan las informaciones y los datos.

### G5.4 Red a bus

La estructura a bus se basa en un medio de transmisión (generalmente cable trenzado o bien cable coaxial) común para todos los nodos que están conectados por lo tanto en paralelo.



Para más información consultar el CT4: "La comunicación mediante Bus con los interruptores ABB".

---

# Glosario

## Normas y Estándares

---

### **G6.1 Normativa**

Especificación técnica aprobada por un organismo reconocido con la tarea de definir las características (dimensionales, ambientales, de seguridad, etc.) de un producto o de un servicio de acuerdo al estado del arte.

### **G6.2 Directiva**

Conjunto de reglas que definen los requisitos esenciales en materia de seguridad a los que deben responder los productos, con el objetivo de garantizar la seguridad del usuario.

### **G6.3 Registros navales**

Organismo que permite certificar un producto/servicio de conformidad con los reglamentos/criterios fijados internacionalmente por parte de la Organización Marítima Internacional; la certificación otorgada confirmará que un barco está autorizado para la actividad para la cual ha sido diseñado.

### **G6.4 Directiva RoHS**

Directiva Europea 2002/95/EC del 27 Enero 2003 (D.leg. 25 julio 2005 n. 151) que apunta a la eliminación o reducción del uso de sustancias peligrosas en los equipos eléctricos y electrónicos. Impone a los fabricantes y a las empresas, la adecuación a las relativas prescripciones mediante la redacción de un certificado por parte del fabricante, sin la certificación de terceros.

### **G6.5 Mercado CE**

Es una identificación que deberá colocar el fabricante mismo en determinados tipos de productos; con la misma efectúa la auto certificación de la conformidad con los requisitos esenciales para la comercialización y la utilización en la Unión Europea. La aplicación de la marca está prescrita por ley para poder comercializar el producto en los países que adhieren al Espacio Económico Europeo (SEE).

# Símbolos

Símbolo	Descripción
CB	Interruptor
PF	Parte Fija
PM	Parte Móvil
Versión F	Interruptor en versión fija
Versión P	Interruptor en versión enchufable
Versión W	Interruptor en versión extraíble
F	Terminales anteriores
EF	Terminales anteriores prolongados
ES	Terminales anteriores prolongados separados
FCCuAl	Terminales para cables de cobre/aluminio
FCCu	Terminales para cables de cobre
R	Terminales posteriores orientables
HR/VR	Terminales posteriores verticales/horizontales
FB	Terminales para barras flexibles
MC	Terminal multicable
HTC	Cubrebornes altos
LTC	Cubrebornes bajos
PS	Separadores de fase
RHD	Mando directo
RHE	Mando reenviado
RHE-LH	Mando reenviado ancho
RHS	Mando lateral
FLD	Frontal para bloqueos
PLL	Bloqueos por candado
KLC	Bloqueo por llave
SOR o YO	Bobina de Apertura
PS-SOR o YO	Bobina de Apertura Permanente
UVR o YU	Bobina de mínima
UVD	Retardador para Bobina de Mínima
AUX Q	Contacto auxiliar abierto/cerrado
AUX SY	Contacto auxiliar de disparo
AUX S51	Contacto auxiliar de disparo relé
SA	Bobina apertura del diferencial
AUP-I	Contactos de posición insertado
AUP-E	Contactos de posición extraído
AUE	Contactos auxiliares anticipados en el mando
MOD	Mando a motor de acción directa
MOE	Mando a motor por acumulación de energía
MOE-E	Mando a motor electrónico
NE	Neutro externo
RHx	Todos los mandos (RHD, RHE, RHE-UI, RHS)
3Q	Contactos auxiliares abierto/cerrado de la izquierda
24V	Tensión auxiliar a 24V
AUE internos	Contactos auxiliares anticipados dentro del interruptor

---

# Documentación ABB

---

La documentación técnica está disponible on-line en el sitio <http://bol.it.abb.com> en la sección "instrumentos de trabajo", "guías técnicas":

- Cuaderno técnico volumen 1 "La selectividad en baja tensión con interruptores ABB";
- Cuaderno técnico volumen 2 "Cabinas MT/BT: teoría y ejemplos de cálculo de cortocircuito";
- Cuaderno técnico volumen 3 "Sistemas de distribución y protección contra los contactos indirectos y los defectos a tierra";
- Cuaderno técnico volumen 4 "La comunicación mediante bus con los interruptores ABB";
- Cuaderno técnico volumen 5 "Interruptores ABB para aplicaciones en corriente continua";
- Cuaderno técnico volumen 6 "El motor asíncrono trifásico. Generalidades y oferta ABB para la coordinación de las protecciones";
- Cuaderno técnico volumen 7 "Cuadros para baja tensión con capacidad de soportar el arco interno";
- Cuaderno técnico volumen 8 "Compensación de fase y filtración de las corrientes armónicas en las instalaciones eléctricas";
- Cuaderno técnico volumen 9 "Los interruptores ABB en los cuadros de baja tensión".

# Contacte con nosotros

**Asea Brown Boveri, S.A.**

**Low Voltage Products**

Torrent de l'Olla 220

08012 Barcelona

Tel. 93 484 21 21

Fax 93 484 21 90

[www.abb.es/bajatension](http://www.abb.es/bajatension)

**Nota:**

Nos reservamos el derecho a realizar modificaciones técnicas o modificar el contenido de este documento sin previo aviso.

ABB no acepta responsabilidad alguna por posibles errores o posibles faltas de información en este documento.

Nos reservamos todos los derechos en este documento en materia y en las ilustraciones que figuran en él.

Cualquier reproducción, divulgación a terceros o utilización de sus contenidos - en todo o en partes - está prohibida sin el previo consentimiento por escrito de ABB.

Copyright © 2009 ABB

Reservados todos los derechos

